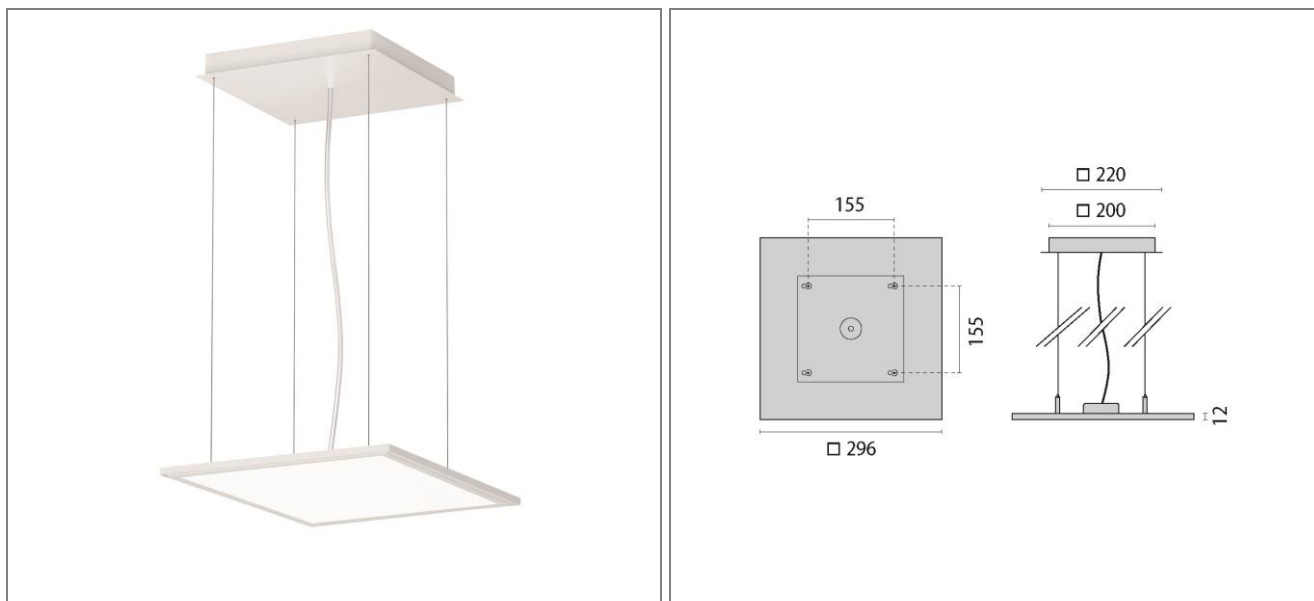


**ART.: 8300291236400**

FL300PL LED OPAL COVER



Art. 8300291236400 Quadratische Pendelleuchte FL 300 mit Hochleistungs-LED / Leuchtenleistung 27W / fortschrittliche Flächenleuchte schafft beispiellose Symbiose aus Allgemein- und Arbeitsplatzbeleuchtung / besonders filigranes und innovatives Design / geprägt durch klare und quadratische Formensprache entsteht eine harmonische Integration ins Deckenbild und Umgebung / besonders edel und architekturunterstützend / konzipiert für vielfältige Anwendungs- und Planungsvariationen / Leuchtenrahmen aus Aluminium-Strangpressprofil / kratzfeste Oberflächenausführung durch hochwertige Pulverbeschichtung nach RAL 9016 (Verkehrsweiß, struktur) / Opale Lichtoptik mit LED-SideLight-Einspeisung / integrierter hochtransmittierender Lichtleiter / direkt strahlend / homogene Leuchtdichteverteilung über die gesamte Lichtaustrittsfläche (LED Sidelight-Technologie) / diffuse Lichtwirkung schafft ein einheitliches Beleuchtungsniveau / gleichmäßige Lichtstreuung unterstützt die visuelle Wahrnehmung von horizontalen und vertikalen Raum- und Deckenflächen / Baldachin mit Stahlseilabhängung (1,5 m) und transparenter Zuleitung (1,7 m) / inkl. Konstantstromkonverter / digital dimmbar DALI / Schutzklasse I / Schutzart IP20 / LBS / ILCOS: DSL / Leuchtmittel entsprechen der Energieeffizienzklasse A++ / A+ / A / Lichtfarbe Neutralweiß, Farbtemperatur 4000K / Leuchtenlichtstrom 2460 lm / Leuchteneffizienz 91 lm/W / Allgemeiner Farbwiedergabeindex Ra > 80 / LED-Lebensdauer L80 B10 bei 50.000h / Farbtoleranz nach MacAdam ≤ 3 SDCM / Länge 296mm / Breite 296mm / Höhe 12mm / Gewicht 3,1 kg.

|                           |          |
|---------------------------|----------|
| <b>Leuchtenlichtstrom</b> | 2460 lm  |
| <b>Anschlussleistung</b>  | 27 W     |
| <b>Leuchteneffizienz</b>  | 91 lm/W  |
| <b>Farbtemperatur</b>     | 4000K    |
| <b>Betriebsgerät</b>      | EVG DALI |
| <b>UGR</b>                | 21,4     |

