

REFLED PLATINUM RETRO ES50 360LM 840 36 SL

Artikelnummer 0031922

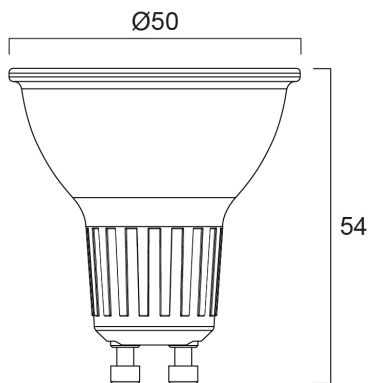
SYLVANIA



Die ultraeffiziente LED-GU10-Reihe mit dem gleichen Look und der gleichen Größe wie herkömmliche GU10-Lampen. Spart bis zu 95 % Energiekosten im Vergleich zu Halogen-GU10-Lampen. Energieklasse A und erstklassige Lichteffizienz. Nachhaltige und umweltfreundliche Lösung. Reproduziert den Backlight-Effekt wie Halogen-Dichroic-GU10-Lampen. Vollglas-Design – verhindert Farbunterschiede zwischen Lampe und Leuchte. Hält dreimal länger als Standard-LED-Retrofitlampen. Bemerkenswerte 50.000 Stunden durchschnittliche Nennlebensdauer – reduziert den Aufwand häufiger Lampenwechsel. COOLFIT-Funktionalität – gewährleistet Überhitzungs- und Übertemperaturschutz. Ideal für die tägliche Beleuchtung in Wohnungen, Hotels, Restaurants und mehr. Nicht dimmbar.

Technische Werte

Größe (mm)



Photometrie

REFLED PLATINUM RETRO ES50 360LM 840 36 SL

Artikelnummer 0031922

SYLVANIA

Allgemeine Daten

Produktbezeichnung	REFLED PLATINUM RETRO ES50 360LM 840 36 SL
Technologie	LED
Lampenform	Reflektor
Sockel	GU10
Lampenausführung	Fresnel-Linse
Integrierter Präsenzmelder	KEINE
Leuchtenklassifizierung	Offen
Allgemeine Anwendungsbereiche	Haushalt & Verbraucher, Bildungseinrichtungen, Hotel- & Gaststättengewerbe, Museen & Galerien, Büro, Haushalt & Verbraucher, Einzelhandel
Virtual assistant compatibility	N/A
ETIM Klasse	EC001959
Garantie	5 Jahre

Optische Daten

Nutzlichtstrom (Φ_{use})	360
Farbtemperatur (K)	4000
Lichtfarbe	Neutralweiß
Farbwiedergabeindex (Ra)	80
Farbkonsistenz (SDCM)	SDCM6
Lichtintensität (cd)	750
Ausstrahlungswinkel (°)	36
Photometrische Risikogruppe	RG1

Elektrische Daten

Power consumption (W)	2
Wattage (W)	2
Äquivalenzleistung (W)	50
Stromstärke (A)	0.028
Primärversorgung/Produktspannung - Min (V)	220
Primärversorgung/Produktspannung - Max (V)	240
Leistungsfaktor der Lampe	0.4
Vorschaltgerät benötigt	Nein
Betriebsgerätetyp	LED-Treiber Konstantstrom
Anzahl der Schaltzyklen vor vorzeitigem Ausfall	>50000
Dimmbar	Nein
Dimmmethode	N/A
Einschaltstrom (A)	15.4
Dauer Einschaltstrom (μ s)	2
Energie Aufkleber (Klasse)	A
Nennfrequenz (Hz)	50/60Hz

Lebensdauer Daten

Lebensdauer - L70B50	50000
----------------------	-------

Physikalische Daten

Gehäusefarbe	Transparent
IP Schutzart	IP20
Nominale Produkthöhe (mm)	54
Nominaler Produktdurchmesser (mm)	50
Gewicht (kg)	0.046

REFLED PLATINUM RETRO ES50 360LM 840 36 SL

Artikelnummer 0031922

SYLVANIA

Verpackung

EAN-Nummer	5410288319223
Einzelverpackung Länge (cm)	6.1
Einzelverpackung Breite (cm)	5.1
Einzelverpackung Tiefe (cm)	8.2
DUN 14 (außen)	15410288319220
Anzahl an Einheiten je Innenverpackung	6
Innenverpackung Länge / Höhe (cm)	19.4
Innenverpackung Breite (cm)	11.1
Innenverpackung Länge (cm)	9.2
DUN14 (innen)	25410288319227
Anzahl an Einheiten je Außenverpackung	60
Außenverpackung Länge (cm)	58.5
Außenverpackung Breite (cm)	20.8
Außenverpackung Tiefe (cm)	20.8

Sicherheitsbezogene Daten

Reinigungsanweisungen bei Lampenbruch	Nicht zutreffend
Lampen für spezielle Einsatzbereiche	Nein
Nur für trockene Umgebungen	Ja
Geeignet für die Beleuchtung in privaten Haushalten	Ja
Sicherheitshinweis	Nicht geeignet für vollständig geschlossene Leuchten