

CasaFan

VENTILATOREN

D	Montage- und Bedienungsanleitung	12 - 14	GB	Mounting and operating manual	15 - 17
FR	Instructions de montage et de service	18 - 20	IT	Istruzioni per il montaggio e l'uso	21 - 23
ES	Instrucciones de instalación y funcionamiento	24 - 26	CZ	Návod v češtině	27 - 29



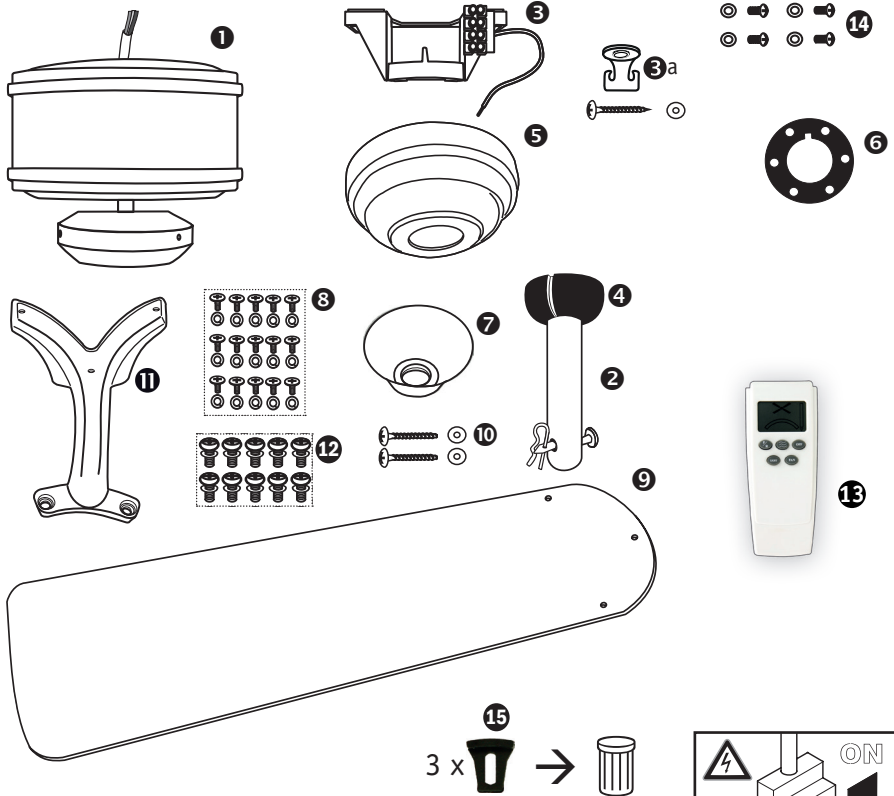
**DECKENVENTILATOR
CEILING FAN
VENTILATEUR DE PLAFOND
VENTILATORE DA SOFFITTO
VENTILADOR DE TECHO
STROPNÍ VENTILÁTOR**



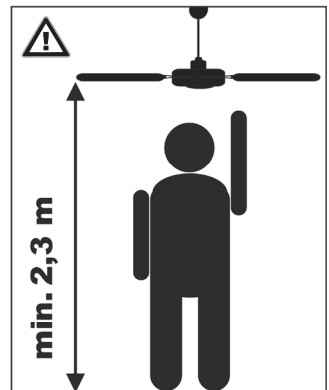
**Eco Elements 180
Eco Elements 132
Eco Elements 103**

250817v6.5

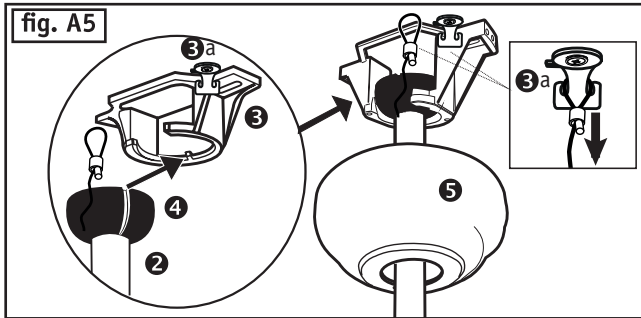
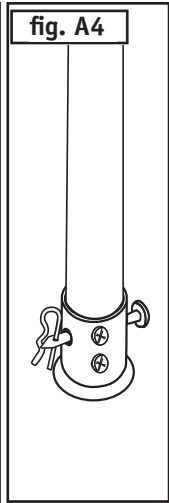
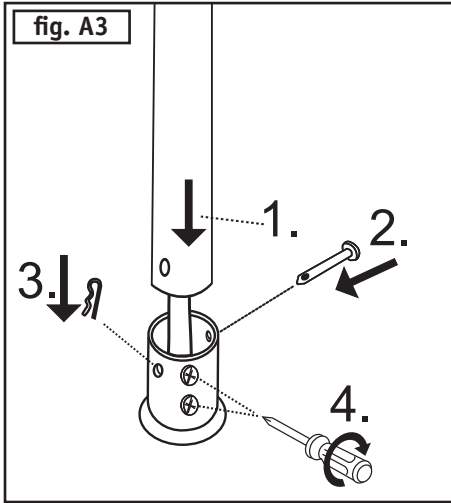
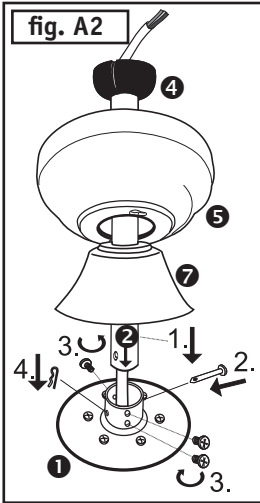
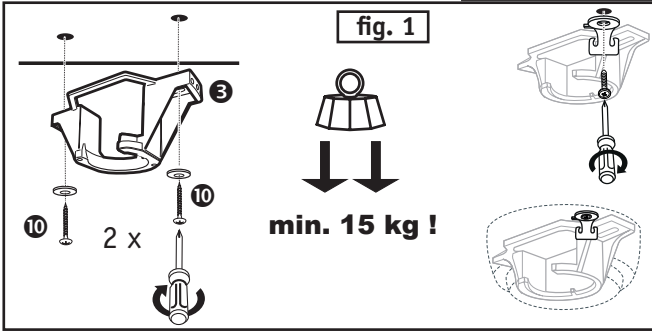
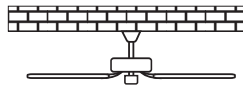
Übersicht der Einzelteile



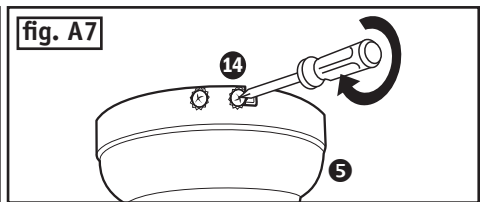
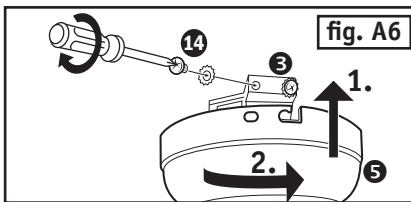
- 1** Motor mit Gehäuse
- 2** Deckenstange
- 3** Montagehalter/Haken Sicherheitsseil (3a)
- 4** Halbkugel
- 5** Baldachin
- 6** Montagering (flache Montage)
- 7** Abdeckung
- 8** Schraube für Flügel (15x)
- 9** Flügelblatt (5x)
- 10** Schraube CLS 4x50 (2x)
- 11** Flügelhalter (5 x)
- 12** Schraube m. Scheibe f. Flügelhalter (10x)
- 13** Fernbedienung
- 14** Schraube für Baldachin (4x)
- 15** Transportsicherungen

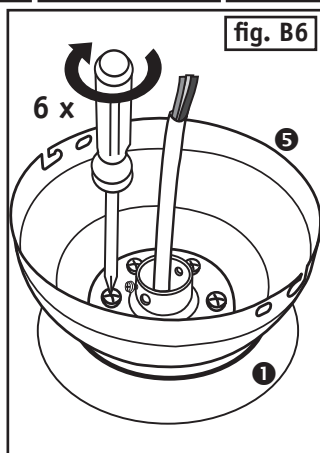
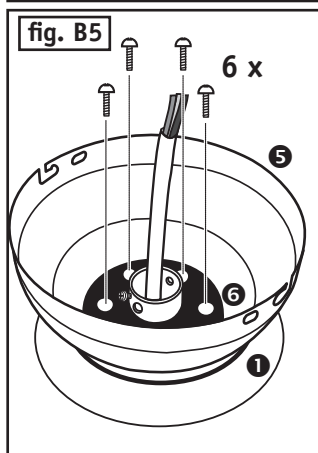
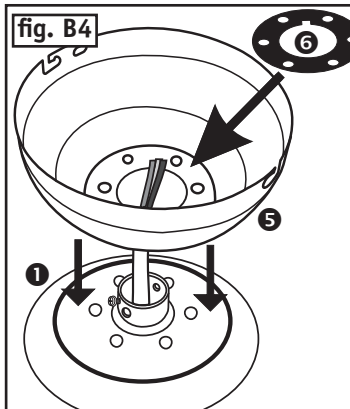
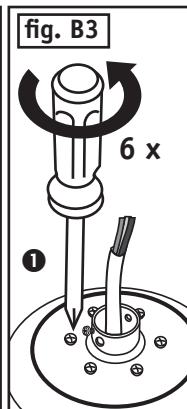
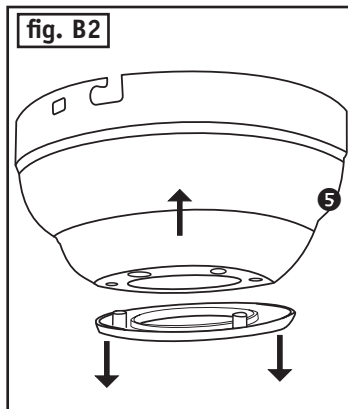
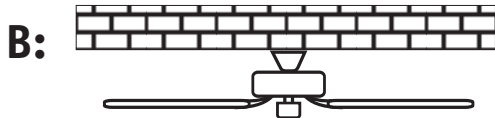


A:



- D** Elektr. Anschluss Hausnetz
- GB** Electric wiring diagram
- FR** Raccord réseau électrique
- IT** Allacciamento elettrico
- ES** Conexión a la red doméstica
- CZ** Připojení k domácí síti





- D** Elektr. Anschluss Hausnetz
- GB** Electric wiring diagram
- FR** Raccord réseau électrique
- IT** Allacciamento elettrico
- ES** Conexión a la red doméstica
- CZ** Připojení k domácí síti

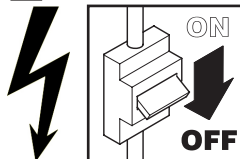


fig. 8

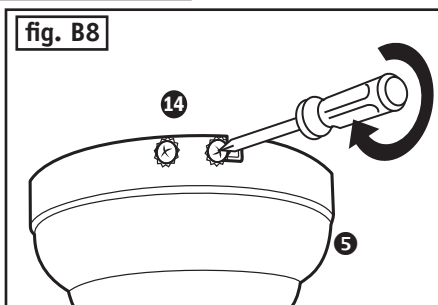
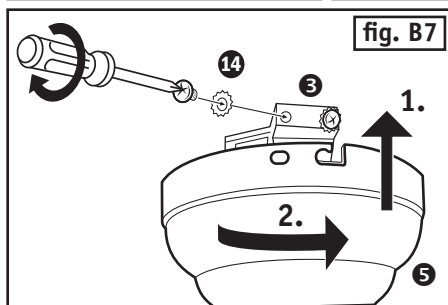
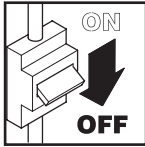


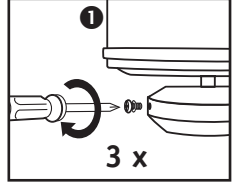
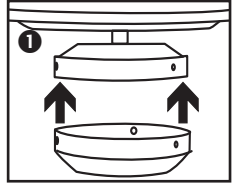
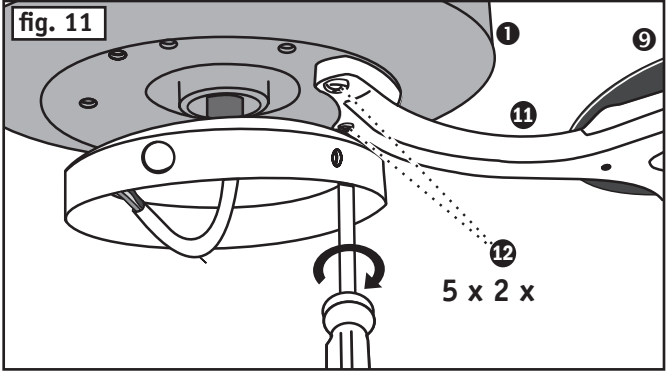
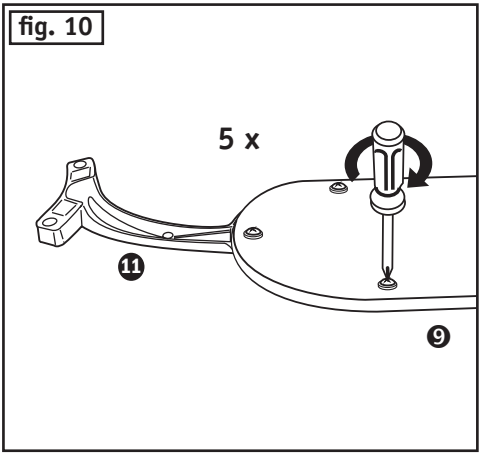
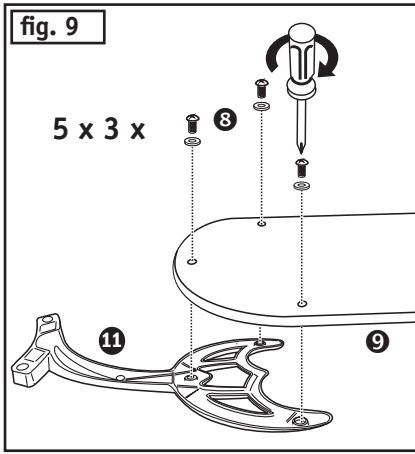
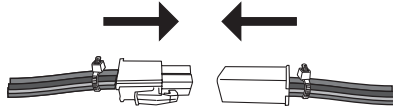
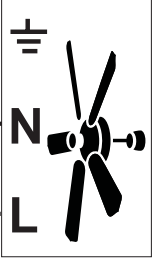
fig. 8



220 - 240 V~50 Hz

Elektr. Hausnetz
Mains electrical
Réseau électr.
Rete elettrico
Red eléctrica
Hlavní proud napětí

D	grün/gelb	GB	green/yellow	ES	verde/amarillo	
F	vert/jaune	I	verde/giallo	CZ	zelenážlutý	
N	D	blau	GB	blue	ES	azul
F	bleu	I	blu	CZ	modrý	
L	D	braun	GB	brown	ES	marrón
F	brun	I	bruno	CZ	hnědý	



DE Erst-/Neucodierung/Verbindung herstellen

FR Faire initiale / ré-encodage / Connexion

ES Configuración inicial / Re-codificación

GB Re-/first coding/Connect

IT Rendendo iniziale / ri-codifica

CZ Počáteční / nové kódování / připojení

DE Setzen Sie 1 Batterie vom **9V / 6F22** in den Handsender der Fernbedienung ein. Drücken Sie noch keine Taste!

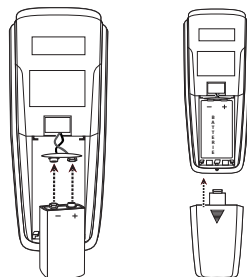
GB Insert 1 **9V / 6F22** batteries into the transmitter of the remote control. Do not press any button yet!

FR Insérer 1 pile de type **9V / 6F22** dans la télécommande. N'appuyez sur aucune touche !

IT Inserire 1 batteria **9V / 6F22** come il trasmettitore del telecomando. Premere nessun tasto!

ES Inserte 1 pila **9V / 6F22** en el mando a distancia. ¡No presione ningún botón todavía!

CZ První kódování nebo rekódování / Zapojení Vložte 1 9V/6F22 baterii do vysílače dálkového ovládání. Zatím nemačkejte žádné tlačítko!



DE Schalten Sie die Spannung aller zu programmierenden Ventilatoren in Reichweite der Fernbedienung mit der Raumsicherung ein.

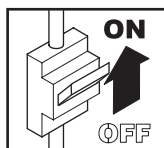
GB Switch the voltage of all fans within the radio range to be programmed with the room fuse.

FR Allumez la puissance de tous à programmer des ventilateurs à portée de la télécommande avec la sauvegarde de l'espace.

IT Accendere l'alimentazione di tutti da programmare ventilatori alla portata del telecomando con il backup spazio.

ES Cambie la tensión de todos los ventiladores dentro del rango de radio que se va a programar con el fusible de la habitación.

IT První kódování nebo rekódování / Zapojení Vložte 1 9V/6F22 baterii do vysílače dálkového ovládání. Zatím nemačkejte žádné tlačítko!



DE Innerhalb der ersten 180 Sekunden nach Einschalten der Spannung: Drücken Sie die Taste „OFF“ für mindestens 5 Sekunden. Der Ventilator läuft zur Bestätigung einer erfolgreichen Codierung für ca. 5 Sekunden an.

GB Within first 180 seconds after power on: Press the „OFF“ button for at least 5 seconds. The fan runs as confirmation of successful coding for about 5 seconds.

FR Au cours des 180 premières secondes après la mise sous tension: Appuyez sur le bouton « ARRET » pendant au moins 5 secondes. Le ventilateur fonctionne pendant environ 5 secondes pour confirmer un codage de coupe réussie.

IT Entro i primi 180 secondi dopo l'accensione della potenza: premere il tasto "OFF" per almeno 5 secondi. La ventola gira su per circa 5 secondi per confermare una codifica rastrello successo.

ES Dentro de los primeros 180 segundos después del encendido: Presione el botón "OFF" durante al menos 5 segundos. El ventilador funciona como confirmación de la codificación exitosa durante aproximadamente 5 segundos.

CZ Během prvních 180s poté, co byl přiveden elektrický proud: stiskněte a podržte tlačítko „OFF“ po dobu alespoň 5s. Ventilátor potvrdí nastavení tím, že se roztočí na dobu přibližně 5s.



DE Bedienung**FR** Fonctionnement

DE Drücken Sie die Taste „FAN“, um den Ventilator auf niedriger Stufe einzuschalten.

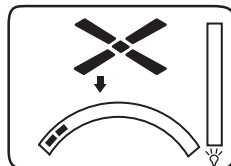
GB Press the „FAN“ button to start the fan on low speed.

FR Appuyez sur le bouton „FAN“ pour allumer le ventilateur en première vitesse.

IT Premere il tasto „FAN“ per accendere il ventilatore a bassa velocità.

ES Presione el botón FAN para encender el ventilador a velocidad lenta.

CZ Stiskněte tlačítko „FAN“ pro spuštění ventilátoru na nejnižší rychlost.

GB Operation**IT** Funzionamento**ES** Funcionamiento**CZ** Ovládání

DE Mit jedem weiteren Betätigen der Taste „FAN“ schalten Sie den Ventilator eine Stufe schneller.

GB Pressing the „FAN“ button again will switch the fan motor one step faster.

FR Chaque pression sur le bouton FAN enclenche la vitesse supérieure.

IT Ogni volta che si preme il pulsante „FAN“ girare la ventola di un passo più veloce.

ES Chaque pression sur le bouton FAN enclenche la vitesse supérieure.

CZ Opětovné stisknutí tlačítka „FAN“ přepne rychlost ventilátoru o jeden vyšší stupeň.



DE Drücken Sie die Taste „F/R“, um die Drehrichtung zu ändern.

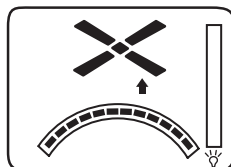
GB Press the „F/R“ button to change the direction of rotation.


FR Appuyez sur „F/R“ pour changer le sens de rotation.


IT Premere „F/R“ per cambiare la direzione di rotazione.


ES Presione el botón F/R para cambiar el sentido de la rotación.


CZ Stisknutím tlačítka „F/R“ změníte směr chodu ventilátoru.





DE Drücken Sie bei laufendem Motor die Taste , um den Abschalttimer einzustellen. Nach Ablauf der eingestellten Zeit schaltet sich der Ventilator ab.

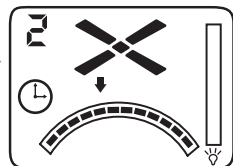
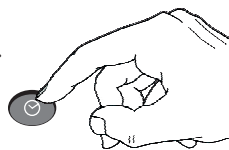
GB While the motor is running, press the  button to set the shutdown timer. When the set time has elapsed, the fan switches off.

FR La fonction minuterie est activée en appuyant sur le bouton  pendant que le ventilateur fonctionne. Le ventilateur s'arrêtera après écoulement de la durée programmée.


IT Premete con il motore acceso il tasto  per impostare il timer di spegnimento. Dopo il tempo impostato, la ventola si arresta.


ES Cuando el motor esté en funcionamiento, pulse el botón  para configurar el temporizador de apagado. Una vez pasado el tiempo seleccionado, el ventilador se apaga.

CZ Během chodu ventilátoru stiskněte tlačítko  pro nastavení času.




DE Jedes weitere Betätigen der Taste  erhöht die Zeit, nach der sich der Ventilator abschaltet, um eine Stunde.

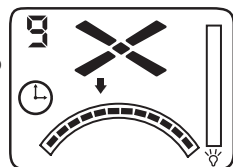
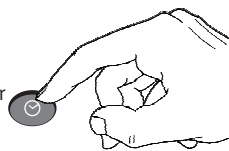
GB Each press on the button  increases the time of the shutdown timer by an hour.

FR Chaque pression supplémentaire sur ce bouton  augmente la durée de fonctionnement d'une heure.

IT Ogni ulteriore premere questo pulsante per aumentare il tempo dopo il quale la ventola si spegne di un'ora.

ES Cada vez que presionamos este botón se incrementa una hora el tiempo del temporizador de apagado.

CZ Během chodu ventilátoru stiskněte tlačítko  pro nastavení času.



DE Drücken Sie die Taste „LIGHT“, um die optionale Beleuchtung einzuschalten.

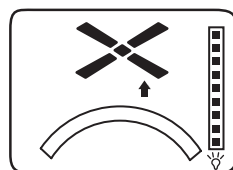
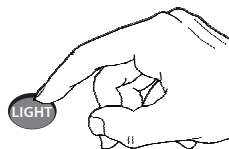
GB Press the „LIGHT“ button to turn on the optional light kit.

FR Appuyez sur le bouton „LIGHT“ pour allumer l'éclairage optionnel.

IT Premere il tasto „LIGHT“ per accendere l'illuminazione opzionale.

ES Presiona el botón „LIGHT“ para encender el kit opcional de luz.

CZ Stiskněte tlačítko „LIGHT“ pro zapnutí volitelného světelného nástavce.



DE Drücken Sie die Taste „LIGHT“ erneut, um die optionale Beleuchtung auszuschalten.

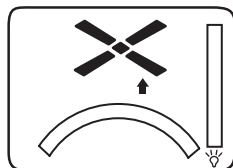
HINWEIS: Die Leuchte ist optional und gehört nicht zum Lieferumfang Ihres Deckenventilators.



GB Press the „LIGHT“ button again to turn off the optional light kit. *NOTE: The luminaire is optional and is not supplied with your ceiling fan.*

FR Appuyez à nouveau sur le bouton «LIGHT» pour éteindre l'éclairage en option.

REMARQUE: L'éclairage est en option et non inclus avec votre ventilateur de plafond.



IT Premere nuovamente il tasto „LIGHT“ per accendere l'illuminazione opzionale.

NOTA: La lampada è facoltativo e non incluso con il ventilatore a soffitto.

ES Presiona el botón “LIGHT” de nuevo para apagar el kit opcional de luz.

NOTA: la luz es opcional y no viene incluida en el ventilador.

CZ Stiskněte tlačítko „LIGHT“ ještě jednou pro vypnutí světelného nástavce.

Pozn.: Svítidlo lze dokoupit a není součástí balení vašeho stropního ventilátoru.

DE Drücken Sie die Taste „OFF“, um den Deckenventilator auszuschalten.

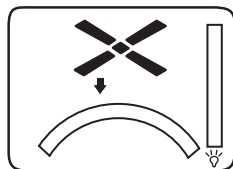
GB Press the „OFF“ button to turn off the ceiling fan.

FR Appuyez sur le „OFF“ pour éteindre le ventilateur de plafond.

IT Premere il tasto „OFF“ per spegnere il ventilatore a soffitto.

ES Presiona el botón “OFF” para apagar el ventilador.



CZ Stiskněte tlačítko „OFF“ pro vypnutí stropního ventilátoru.



D**Über diese Bedienungsanweisung**

Bevor Sie den CasaFan-Ventilator benutzen, lesen Sie bitte die Bedienungsanweisung aufmerksam durch. Bewahren Sie die Bedienungsanweisung griffbereit auf. Geben Sie den CasaFan-Ventilator nie ohne Bedienungsanweisung an andere Personen weiter.

Zeichenerklärung:

 Gefährliche elektrische Spannung	 Achtung
Warnt den Benutzer vor Schäden, die durch elektrische Spannung verursacht werden.	Besonderer Hinweis für den Benutzer.

Beschreibung Eco Elements-Ventilator

Der Eco Elements Ventilator dient zur Luftumwälzung der Raumluft. Der Einsatz in Maschinen, im Freien, in Garagen, sowie in feuchten, nassen, feuer- und explosionsgefährdeten Räumen ist nicht gestattet.

Technische Daten:

Typ	Eco Elements 103	Eco Elements 132	Eco Elements 180
Nennspannung	220 - 240 V		
Frequenz	50 Hz		
Leistung Motor	4 - 23 Watt (max.)	4 - 23 Watt (max.)	6 - 33 Watt (max.)
Schutzklasse/Schutzart	I/IP20		
Stufen	6		
Maße Ø x H (mm)	ca. 1030 x 335	ca. 1320 x 335	ca. 1800 x 335
Abstand Decke-Flügel (mm)	ca. 300 mm, kürzbar auf ca. 200 mm		
Gewicht	ca. 6,4 kg	ca. 6,6 kg	ca. 7,2 kg
Technische Änderungen vorbehalten.			



Achtung! Gerät darf nur vollständig montiert betrieben werden!

- Den CasaFan-Ventilator auspacken, auf Vollständigkeit (siehe Abbildung Seite 3) und sichtbare Beschädigungen prüfen.

1. Motor	6. Montagering (flache Montage)	11. Flügelhalter (5 x)
2. Deckenstange	7. Untere Abdeckung	12. Schraube f. Flügelhalter (10x)
3. Montagehalter	8. Schraube für Flügel (15x)	13. Fernbedienung
4. Halbkugel	9. Flügelblatt (5 x)	14. Schraube f. Baldachin (4x)
5. Baldachin	10. Schraube (2x)	15. Transportsicherungen

- Verpackungsmaterial umweltbewusst und für Kinder unzugänglich entsorgen.

**Montage**

Gehen Sie nach den Abbildungen fig. 1 - fig. 11 auf den Seiten 4 - 7 vor.

Alle hier genannten Sicherheitsmaßnahmen im Umgang mit elektrischem Strom ersetzen ein vernünftiges und umsichtiges Handeln nicht. Es können nicht alle vorstellbaren potentiellen Gefahren beschrieben werden, die bei der Montage und Inbetriebnahme Ihres Ventilators entstehen können.

Beim Einsatz jeglicher Elektrogeräte sind einige Grundregeln stets zu beachten, darunter im Einzelnen:

Allgemein



- Die Spannungsangabe auf dem Typenschild muss mit der vorhandenen Netzspannung übereinstimmen.
- Das Hausnetz muss geerdet sein!
- Gerät darf nur vollständig montiert betrieben werden!

Wichtig



Für den elektrischen Anschluss dieses Ventilators wird empfohlen sich an einen spezialisierten Fachmann zu wenden.

Sicherheitshinweise



Vor Zugang an den Anschluss muss der Strom allpolig abgestellt werden. Der Netzanschluss, an welchen Sie angeschlossen sind, muss den geltenden Normen entsprechen. Der Festanschluss muss mit einer Allpoltrennung mit Kontaktabstandsöffnung von mindestens 3 mm versehen sein. Wir empfehlen, den Anschluss von einem qualifizierten Elektriker vornehmen zu lassen.



Die Struktur der Decke und u. U. der Anschlussdose müssen das Gewicht des Ventilators bei Bewegung tragen können, d. h. ca. 15 kg minimum. Wählen Sie einen sicheren, ungefährlichen Ort. Keines der Ventilatorblätter darf sich unter einem Fußbodenabstand von 2,30 m befinden. Der Ventilator muss richtig geerdet sein. Vor Inbetriebnahme die Montage sowie alle elektrischen Anschlüsse überprüfen, um jegliche Fall-, Feuer- oder Elektroschock-Gefahr zu verhindern.

Installation Ihres Ventilators



Stellen Sie fest, ob eine Anschlussdose an dem für die Montage vorgesehenen Platz vorhanden ist. Wenn dies nicht der Fall ist, befestigen Sie den Montagehalter direkt an der Decke mit Hilfe von Holzschrauben Durchmesser 6 mm, wenn nötig mit Betondübel Durchmesser 8 mm, oder für Gipsplatten spezielle, dafür geeignete Dübel.

Gehen Sie nach den Abbildungen fig. 1 - fig. 11 auf Seite 4 - 7 vor



- Den Ventilator auspacken und den Inhalt überprüfen. Alle auf der Abbildung dargestellten Teile müssen enthalten sein.



- Der Montage liegt separat vom Ventilator bei. Den Montagehalter mit Hilfe der Schrauben und Unterlegscheiben an dem Deckenauslass der Decke montieren. Für einen sicheren Betrieb Ihres Ventilators stellen Sie bitte sicher, dass der Montagehalter fest sitzt und eben ist.



- Die Aufhängung muss lotrecht erfolgen.
- Den Deckenhalter an der Decke befestigen.
- Vor elektrischen Arbeiten den Strom abschalten.
- Den elektrischen Anschluss Ihres Ventilators wie auf Seite 6 in fig. 8 angegeben vornehmen.
- Die Flügel mit Hilfe der Schrauben am Motor montieren. Wenn Sie mehrere Ventilatoren installieren, achten Sie darauf, dass die verschiedenen Flügel nicht untereinander verwechselt werden. Die Flügel sind nach Gewicht gruppiert, um Schwingungen zu verhindern.
- Nach kompletter Montage Ihres Ventilators vergewissern Sie sich, dass alle Anschlüsse einwandfrei sind und die Schrauben und Muttern festgezogen sind.


Betrieb Ihres Ventilators

Vergewissern Sie sich, dass die Montage vollkommen beendet ist.

Zur Regulierung der Drehzahl können Sie ausschließlich die beiliegende Fernbedienung verwenden. Verwenden Sie niemals einen Dimmer oder einen Phasenanschnitt- oder Phasenabschnittregler. Dies würde zur Zerstörung der Elektronik Ihres Ventilators führen!




Wichtig

 Auch wenn die Flügel Ihres Ventilators mehr als 2,30 m vom Boden entfernt sind, müssen Sie darauf achten, dass die Flügel frei drehen können und keine Gegenstände in deren Radius kommen können.

Wartung Ihres Ventilators

Sie verlängern die Lebensdauer Ihres Ventilators, indem Sie folgende Hinweise beachten:

-  1. Die verschiedenen Teile der Deckenbefestigung und des Halters 2 mal pro Jahr überprüfen. Die Komponenten des Ventilators können auf einige Teile Spiel haben.
2. Benutzen Sie niemals Wasser zum Reinigen des Motors oder anderer elektrischer Teile; dies würde zu einem Kurzschluss führen.
3. Zum Reinigen der Blätter und des Gehäuses ein weiches Tuch verwenden.
4. Ein Fetten der Lager ist nicht notwendig, die Lager sind dauergeschmiert.

Überprüfen Sie, dass der Anschluss der Erdungsleitung an die Ausgangsklemme und zwischen allen metallischen Teilen richtig vorgenommen wurde (die Steckkontakte an jedes Erdsymbol anschließen).



Hilfe bei Störungen

Störung	Abhilfe
Der Ventilator setzt sich nicht in Gang.	Überprüfen Sie die Sicherungen des Hauptnetzes und der anderen Anschlüsse.
	Überprüfen Sie den Anschluss des Ventilators an den Netzanschluss.
	Überprüfen Sie, ob die Sicherungen im Anschlusskasten richtig eingefügt sind.
Der Ventilator macht Geräusche.	Überprüfen Sie, ob alle Schrauben festgezogen sind.
	Geben Sie dem Ventilator und den Lagern eine Einlaufzeit von 24 Stunden. Die meisten Geräusche verschwinden nach dieser Zeit.
	Wenn Ihre Decke aus Gipskarton oder aus Holz besteht, stellen Sie bitte sicher, dass diese keine Resonanzgeräusche verursacht. Dies ist nicht von der Gewährleistung abgedeckt.
Der Ventilator schwingt zu stark.	Alle Blätter wurden gewogen und nach Gewicht gruppiert. Die Dichte kann variieren und dadurch Schwingungen erzeugen, selbst wenn alle Blätter das gleiche Gewicht haben. Die folgende Methode kann dazu beitragen, die meisten Schwingungen zu verhindern. Die Schwingungen nach jedem Vorgang überprüfen. Beachten Sie bitte, dass kleine Schwingungen normal sind und kein Problem darstellen.
	Die meisten Schwingungen entstehen, wenn einer der Flügel nicht mehr auf die anderen ausgerichtet ist. Die Ausrichtung der Blätter kann leicht mit Hilfe eines flachen Lineals festgestellt werden. Das Lineal senkrecht an die Decke und zur Blattspitze ansetzen. Den Abstand zwischen Blattseite und Decke markieren. Drehen Sie die Blätter langsam per Hand und nehmen Sie die gleichen Messungen an den anderen Blättern vor. Wenn eines der Blätter nicht richtig ausgerichtet ist, können Sie dies beheben, indem Sie die Halterungen leicht nach oben oder unten drücken, um sie auf die anderen auszurichten.
	Überprüfen Sie, ob der Deckenhalter fest mit der Decke verankert ist.

Achtung: Öffnen des Gerätes und Reparaturen dürfen nur durch einen Fachmann durchgeführt werden!

**About this operating instructions**

Before using the CasaFan fan, read the operating instructions carefully. Keep the operating instructions within reach. Never pass the fan onto another person without the operating instructions.

Explanation of symbols:			
	Dangerous electric voltage		Careful
Warn the user of the dangers caused by electricity		Particular note for the user.	
Describing the CasaFan-Ventilator			
The fan is for circulating room air. Their use in machines which are outside and unprotected, in garages, in moist or wet rooms or rooms in danger of fire or explosion, is not permitted.			
Technical data:			
Type	Eco Elements 103	Eco Elements 132	Eco Elements 180
Mains voltage:	220 - 240 V ~ 50 Hz		
Power motor (W):	4 - 23 Watt (max.)	4 - 23 Watt (max.)	6 - 33 Watt (max.)
Protection clas:	I/IP20		
No of speeds:	6		
Dimensions Ø x H (mm)	ca. 1030 x 335	ca. 1320 x 335	ca. 1800 x 335
Dist. ceiling - blades (mm)	approx. 300, or approx. 200		
Weight (kg):	ca. 6,4 kg	ca. 6,6 kg	ca. 7,2 kg



Caution! Only operate the unit when completely assembled!

- Unpack the CasaFan fan, check if everything is present (see page 3) and for visible signs of damage.		
1. Motor block	6. mounting ring	11. Bladeholder arms (5x)
2. Assembly rod	7. Lower cover	12. Sreew for bladeholder (10x)
3. Mounting bracket	8. Screw for blade (15x)	13. Remote control
4. Ball assembly	9. Blade (5x)	14. Screw for canopy (4x)
5. Canopy	10. Screw (2x)	15. Transprt locks

- Dispose of packaging taking the environment into account and keep out of the reach of children.

Assembly

Please proceed as per figures 1 - 11 at Page 4 - 7 of these operating instructions.






When dealing with electricity, just conforming to all the safety and precautionary measures can not describe every danger situation. They do not replace sensible procedures and care, which you have to take into account when first initiating and then running your fan.


When using any electric units, several basic rules have to always followed, as detailed below:






General

-  - The voltage details on the nameplate are to conform with the available mains voltage.
-  - The building mains must be earthed!
-  - Only operate the unit when completely assembled!

Important

-  - It is recommended that a specialist electrician is used for making the electrical connection to this fan.

Safety instructions

-  Before accessing the connection, all current carrying conductors are to be isolated. The mains connections to which you are connected is to comply with current specifications. The fixed wire connection is to be provided with a multi-pole isolator with contact gaps of at least 3 mm. We recommend that the connection be made by a qualified electrician.
-  The construction of the holder and the output box is to be able to bear the weight of the fan when being moved, ie, about 15 kg minimum. Chose a secure, safe location. None of the fan blades are to be less than 2.30 m from the ground. The fan is to be correctly earthed.
-  Before first using the setup, all electrical connections are to be checked in order to prevent any fall, fire or electric shock.


Installing your ventilator


Ascertain that a mounting bracket is available at the intended mounting point.

If this not the case, then fix the mounting bracket directly to the ceiling using wood screws having a diameter of 6 mm and, if necessary, 8 mm diameter concrete anchors or special plugs suitable for plaster boards.


Proceed as per fig. 1 - fig. 11 shown on page 4 - 7

- Unpack the ventilator and check the contents. All the parts shown in the drawing are to be present.

-  - The mounting plate is separate from the fan. Assemble the mounting plate using the screws and washers to the ceiling outlet. In order to assure a safe operation of your fan, make sure that the mounting plate is firmly seated and is level.

-  -The attached part is to be vertical.
- Fix the support hook to the ceiling.
- Disconnect the electricity before working on the electrics.
- Make the electrical connection to your fan as per Figure on page 6 in fig. 8.
- Fix the blades to the motor using the bolts.
- If you are installing several fans, make sure that the various blades are not mixed up,
- The blades are grouped according to weight, in order to avoid vibration.
- After finishing assembling the fan, make sure that all connections are in order and that all nuts and bolts are tightened.

Operating your fan

-  Make sure that the assembly has been completely finished. Only use the enclosed remote control to control the fan fuctions. Never use a stepped transformer for controlling the speed. Never use a dimmer or a phase angle or phase inverse angle controller. This would damage your fan.

Important

Even if your fan is more that 2.30 m above the ground, care must still be taken care that the blades are free to turn and no objects can enter their radius of action.

Maintaining you fan

You increase the life of your fan by heeding the following notes:

1. Check the various ceiling fixing parts and bracket twice a year.

Some of the parts on the fan components can have play.

2. Never use water for cleaning the motor or other electrical parts; this would lead to a short circuit.

3. Use a soft cloth for cleaning the blades and housing.



4. Greasing the bearings is not necessary, the bearings are permanently lubricated.

Do not forget to check that the earth connection lead has been correctly connected to the output terminal block and between all metal parts (connect the push-on contact to every earth symbol).

Notes for removing faults	
Fault	Remedy
The fan does not start.	Check the fuses/trips at the main box and other connections.
	Check the fan connection to the mains.
	Check that fuses/trips in the connection box are correctly inserted.
The fan is noisy.	Check that all bolts and screws have been tightened.
	Run in the fan and the bearings for 24 hours. Most noises disappear after this time.
	If your ceiling is made of plasterboard or wood, please make sure that it does not cause resonance noise. This is not covered by the warranty.
The fan vibrates too much.	All blades have been weighed and grouped according to weight. Their density can vary and therefore cause vibration even when all blades are of the same weight. The following methods can contribute to preventing most vibrations. Check the vibration before each procedure. Please note that a small amount of vibration is normal and does not pose a problem.
	Most vibrations occur when one of the blades is not in alignment with the others. Aligning the blades is simply carried out with the aid of a flat ruler. Place the ruler vertically upwards against the ceiling and alongside the blade tip. Mark the distance between the blade side and ceiling. Turn the blades slowly by hand and carry out the same measurements with the other blades. If one of the blades is not correctly aligned, it can be remedied by lightly pressing their holders upwards or downwards in order to align them with the others.
	Check that the mounting plate is firmly anchored to the ceiling.
Important: Opening up and repairing the unit may only be carried out by a specialist!	

**A propos du mode d'emploi**

Lisez attentivement le mode d'emploi avant d'utiliser le ventilateur CasaFan. Conservez-le à portée de la main. Ne donnez jamais le ventilateur à une autre personne sans son mode d'emploi.

Explication des symboles:	
 Tension électrique gratuite	 Attention
Met en garde l'utilisateur des dommages imputables à la tension électrique	Remarque particulière à l'intention de l'utilisateur.

Descriptif du ventilateur CasaFan			
Le ventilateur sert à la circulation de l'air ambiant. L'utilisation dans des machines non protégées à l'extérieur, dans des garages ainsi que des locaux humides, exposés aux risques d'explosion est interdite. Un moteur puissant entraîne le rotor.			
Caractéristiques techniques:			
Type	Eco Elements 103	Eco Elements 132	Eco Elements 180
Tension nominale:	220 - 240 V ~ 50 Hz		
Puissance moteur (W):	4 - 23 Watt (max.)	4 - 23 Watt (max.)	6 - 33 Watt (max.)
Classe de protection:	I/IP20		
Vitesses:	6		
Cotes Ø x H (mm)	ca. 1030 x 335	ca. 1320 x 335	ca. 1800 x 335
Dist. plafond - pales (mm)	env. 300, ou env. 200		
Poids (kg):	ca. 6,4 kg	ca. 6,6 kg	ca. 7,2 kg



Attention! L'appareil ne doit être utilisé qu'entièrement assemblé!

- Déballez le ventilateur CasaFan, vérifiez si l'appareil est au complet (voir illustration à page 3) et ne présente pas de dommages apparents.		
1. Bloc moteur	6. anneau de montage	11. Supports de pales
2. Tige de montage	7. Cache inférieur	12. Vis de Support de pales (10x)
3. Balle	8. Vis de pale (15x)	13. Télécommande
4. Support de montage	9. Pale (5x)	14. Vis de Cache inférieur
5. Cache supérieur	10. Vis (2x)	15. Sécurité transport



- Débarrassez-vous de l'emballage dans le respect de notre environnement et de manière à ce qu'il reste en dehors de la portée des enfants.

Montage

Veuillez suivre les indications Figure 1 - 11 à page 4 - 7 du présent mode d'emploi.

Toutes les mesures de sécurité contenues dans ces instructions ne peuvent pas décrire toutes les situations de risques en liaison avec l'utilisation de la tension électrique. Elles ne peuvent remplacer l'approche et la prudence raisonnables requise dans la mise en service et l'utilisation de votre ventilateur.
L'utilisation de tout type d'appareillage électrique implique quelques règles de base à respecter systématiquement qui sont, entre autres :

Generale

- La tension indiquée sur la plaque signalétique doit correspondre à la tension secteur effective.
- Le réseau électrique domestique doit être mis à la terre !
- L'appareil doit fonctionner sur un support plan et stable.

Important

Nous recommandons de recourir aux services d'un spécialiste pour procéder au branchement électrique de ce ventilateur.



Consignes de sécurité

L'électricité doit être coupée au niveau de tous les pôles avant tout accès à la connexion. Le raccordement au réseau par lequel vous êtes relié doit répondre aux normes en vigueur. Le raccordement fixe doit être doté d'une séparation de tous les pôles avec une distance entre les contacts d'au moins 3 mm. Nous vous recommandons de confier la réalisation du branchement à un électricien qualifié. La structure du support et de la boîte de sortie doit pouvoir supporter le poids du ventilateur en mouvement, soit environ 15 kg minimum. Choisissez un emplacement sûr et sans danger. Aucune pale ne doit se trouver à une distance inférieure à 2,30 m par rapport au sol. Le ventilateur doit être correctement mis à la terre. Vérifier le montage ainsi que toutes les connexions électriques avant la mise en service afin d'éviter tout risque de chute, d'incendie ou d'électrocution.

Installation de votre ventilateur

Constatez s'il existe un support à l'endroit prévu pour le montage. Dans le cas contraire, fixer la plaque de montage directement au plafond à l'aide de vis à bois diamètre 6 mm si nécessaire avec des chevilles pour béton diamètre 8 mm ou des chevilles prévues pour les plateaux de « Placoplatre ».

Veillez procéder comme indiqué dans fig. 1 - fig. 11 à page 4 - 7

-  - Déballez le ventilateur et vérifiez le contenu. Toutes les pièces représentées sur les photos doivent être contenues.
- La plaque de montage est séparée du ventilateur. Monter la plaque de montage à l'aide des vis et des rondelles sur la sortie du plafond. Pour que votre ventilateur fonctionne en toute sécurité, veuillez vous assurer que la plaque de montage est solidement fixée et plane.
- La suspension doit être verticale.
- Fixer l'arceau support sur le plafond.
- Couper l'électricité avant tous travaux électriques.
-  - Procéder au raccordement électrique de votre ventilateur comme indiqué figure 8 à page 6.
- Placer les pales à l'aide des vis sur le moteur. Si vous installez plusieurs ventilateurs, veillez à ne pas intervertir les différentes pales. Les pales sont groupées en fonction du poids afin d'éviter les vibrations.
- Après un montage complet de votre ventilateur, assurez-vous que toutes les connexions sont parfaitement réalisées et serrer bien les vis et les écrous.

Fonctionnement de votre ventilateur

Assurez-vous que l'assemblage est terminé.

Vous ne pouvez utiliser que la télécommande fournie pour réguler la vitesse. Ne jamais utiliser de gradateur ni de coupe de phase ni de contrôleur de section de phase. Cela conduirait à l'éloquence du fan d'Iher!

Important

Même si votre ventilateur se trouve à une distance du sol supérieure à 2,30 m, vous devez veiller à ce que les pales puissent tourner sans entrave et qu'aucun objet ne se trouve dans leur rayon d'action.

**Entretien de votre ventilateur**

Vous prolongerez la durée de vie de votre ventilateur en tenant compte des remarques suivantes:



1. Vérifiez 2 fois par an les diverses pièces de la fixation ou plafond et le support

Les composantes du ventilateur peuvent avoir pris du jeu par endroits.



2. N'utilisez jamais de l'eau pour nettoyer le moteur ou d'autres composants électriques, vous risquez un court-circuit.

3. Utiliser un chiffon pour nettoyer les pales et le boîtier.

4. Il n'est pas nécessaire de graisser les paliers de roulement, ils sont graissés à vie.

N'oubliez pas de vérifier si le fil de terre a bien été raccordé sur la borne sortie et entre les pièces métalliques (connectez les contacts sur chaque symbole de terre).

Conseils en vue de remédier aux incidents	
Incident	Remède
Le ventilateur ne se met pas en marche.	Vérifiez les fusibles du secteur et les autres connexions.
	Vérifiez si le ventilateur est correctement connecté au secteur. ss.
	Vérifiez si les fusibles dans la boîte de raccordement sont correctement posés.
Le ventilateur émet des bruits.	Vérifiez si toutes les vis sont correctement serrées.
	Laissez au ventilateur et aux roulements une période de rodage de 24 heures. La plupart des bruits disparaissent après ce laps de temps.
	Si votre plafond est en plaques de plâtre ou en bois, assurez-vous qu'il ne provoque pas de bruit de résonance. Ceci n'est pas couvert par la garantie.
Le ventilateur vibre trop	Toutes les pales ont été pesées et groupées en fonction de leur poids. La densité peut varier et provoquer des vibrations même si toutes les pales présentent le même poids. La méthode suivante peut contribuer à empêcher la plupart des vibrations. Vérifier les vibrations après chaque opération. Veuillez vérifier si les petites vibrations sont normales et ne posent pas de problème.
	Les vibrations surviennent généralement lors que les pales ne sont plus alignées entre elles. L'alignement des pales peut être facilement constaté à l'aide d'une règle plate. Placez la règle à la verticale du plafond et de l'extrémité de la pale. Marquer la distance entre le côté de la pale et le plafond. Tournez les pales lentement à la main et effectuez les mêmes mesures sur les autres pales. Si l'une des pales n'est par correctement orientée, veuillez corriger ce défaut en poussant les supports vers le bas ou vers le bas afin des orienter dans l'alignement des autres.
	Vérifiez si la plaque de montage est correctement ancrée dans le plafond.
Attention : L'ouverture de l'appareil et les réparations sont l'affaire exclusive d'un spécialiste !	

**Sulle istruzioni per l'uso**

Prima di utilizzare il ventilatore Pepeo, leggete con attenzione le relative istruzioni e conservatele a portata di mano. In caso di trasferimento del ventilatore a terzi, accludete sempre le relative istruzioni per l'uso.

Significato dei simboli:	
 Pericolo tensione elettrica	 Attenzione
Avverte l'utente del rischio di danno provocato da tensione elettrica.	Avvertenza per l'utente.

Descrizione del ventilatore CasaFan

Il ventilatore svolge funzioni di ricircolo dell'aria nel locale. Non è consentito l'impiego del ventilatore all'interno di macchinari, in luoghi aperti non protetti, garage e locali umidi o con rischio d'incendio ed esplosione. La girante è azionata da un potente motore.


Dati tecnici:

Tipo	Eco Elements 103	Eco Elements 132	Eco Elements 180
Tensione di rete:	220 - 240 V ~ 50 Hz		
Potenza motore (W):	4 - 23 Watt (max.)	4 - 23 Watt (max.)	6 - 33 Watt (max.)
Classe di protezione:	I/IP20		
Regolazioni velocità:	3		
Dimensione Ø x alt.: (mm)	ca. 1030 x 335	ca. 1320 x 335	ca. 1800 x 335
Dist. soffitto - pales (mm)	ca. 300, o ca. 200		
Peso: (kg):	ca. 6,4 kg	ca. 6,6 kg	ca. 7,2 kg

 **Attenzione!** L'apparecchio può essere utilizzato solo a montaggio completato!

- Rimuovere l'imballo del ventilatore CasaFan. Verificare la completezza del contenuto (vedi illustr. pagina 3) e l'assenza di danni evidenti.

1. Blocco motore	6. Boccola installazione	11. Staffe di pale (5x)
2. Asta di supporto	7. Coperchio inferiore	12. Vite di staffe di pale (10x)
3. Staffa di montaggio	8. Vite di pale (15x)	13. Telecomando
4. Sfera	9. Pale (5x)	14. Vite di coperchio superiore
5. Coperchio superiore	10. Vite (2x)	15. Sicurezza trasporto

 - Smaltire l'imballo in modo ecologico, tenendolo lontano dalla portata dei bambini.

Montage

Procedete come illustrato alla figure fig. 1 - fig. 11 a pagine 4 - 7 delle presenti istruzioni.

Le misure di sicurezza e le precauzioni qui contenute non contemplano tutte le possibili situazioni di pericolo comportate dalla presenza di corrente elettrica e non possono certamente sostituire una condotta ragionevole e cauta, che è sempre necessario tenere durante la messa in funzione e l'esercizio del ventilatore.

L'impiego di alcuni elettrodomestici è sempre necessario osservare alcune regole basilari, in particolare:



Informazioni generali

- I valori di tensione riportati sulla targhetta devono corrispondere alla tensione di alimentazione. L'impianto domestico deve essere dotato di messa a terra.
- L'apparecchio può essere utilizzato solo a montaggio completato!

Importante



Per il collegamento elettrico di questo ventilatore si consiglia di rivolgersi ad un tecnico specializzato.

Istruzioni di sicurezza



Prima di procedere al collegamento, è necessario interrompere l'alimentazione a tutti i poli. L'impianto di alimentazione al quale ci si collega deve essere conforme alle norme vigenti. Il collegamento fisso deve essere dotato di sezionatore onnipolare con distanza di contatto di almeno 3 mm. Si consiglia di affidare le operazioni di collegamento ad un elettricista specializzato. La struttura del supporto e della scatola d'uscita devono essere in grado di sopportare il peso del ventilatore in movimento, ovvero almeno 15 kg circa. Per l'installazione, scegliete un luogo sicuro, che non presenti alcun tipo di rischio. Nessuna delle pale del ventilatore deve trovarsi ad una distanza da terra inferiore a 2,30 m. Il ventilatore deve essere dotato di messa a terra conforme. Dopo l'installazione, controllare il montaggio e tutti i collegamenti elettrici, in modo da evitare eventuali rischi di caduta, incendio o shock elettrico.



Installazione del ventilatore

Controllate se, sul luogo prescelto per l'installazione sia presente un supporto di montaggio. In caso contrario, fissate la piastra di montaggio direttamente al soffitto, utilizzando viti per legno del diametro di 6 mm e, ove necessario, tasselli per cemento del diametro di 8 mm, oppure speciali tasselli per solette in gesso.

Procedete come illustrato nelle fig. 1 - 11 a pagine 4 - 7

- Rimuovere l'imballo del ventilatore e controllare il prodotto. La confezione deve contenere tutte le parti rappresentate a figura.
- La piastra di montaggio viene fornita separatamente dal ventilatore. Montare la piastra a soffitto, in corrispondenza dei cavi di allacciamento, utilizzando le viti con le relative rondelle. Per un funzionamento sicuro del ventilatore, accertatevi che la piastra di montaggio sia saldamente fissata e correttamente allineata.
- Durante il fissaggio, controllare che il ventilatore sia perfettamente a piombo.
- Fissare la staffa di supporto al soffitto.
- Prima di eseguire il collegamento elettrico, interrompere l'alimentazione ai cavi.
- Collegare il ventilatore come indicato fig. 8 alla pagina 6.
- Montare le pale al blocco motore del ventilatore, utilizzando le apposite viti. Se installate più ventilatori, accertatevi di non scambiare le rispettive pale. Le pale sono raggruppate per peso, in modo da evitare oscillazioni.
- Dopo aver completato il montaggio del ventilatore, controllate tutti i collegamenti e il serraggio di viti e dadi.




Messa in funzione del ventilatore

Assicurarsi che l'assemblaggio sia completato.

È possibile utilizzare il telecomando in dotazione per regolare la velocità. Non utilizzare mai un regolatore di dimmer o un regolatore di fase o di sezione di fase. Questo porterebbe all'elettronica del ventilatore di Iher!

Importante

 Anche quando il ventilatore è installato ad un'altezza da terra superiore a 2,30 m, è necessario verificare che le pale siano libere di ruotare senza che, nel loro raggio d'azione, si frapponga alcun ostacolo.

Manutenzione del ventilatore


Osservando le seguenti istruzioni prolungherete la vita utile del vostro ventilatore:

1. Controllare due volte l'anno le parti del fissaggio a soffitto e del supporto. In alcuni punti del ventilatore potrebbe essersi creato un gioco.

2. Il motore e le altre parti elettriche non devono mai essere puliti non acqua: ciò potrebbe provocare un cortocircuito.

3. Per la pulizia delle pale e del corpo del ventilatore utilizzate un panno umido.



 4. I cuscinetti sono autolubrificanti e non richiedono lubrificazione.

 Verificate il collegamento della terra al morsetto di uscita e a tutte le parti metalliche (tutti i contatti devono essere collegati ai simboli di terra).

Istruzioni per la risoluzione dei guasti	
Problema	Soluzione
Il ventilatore non parte.	Controllate le protezioni della rete principale e degli altri collegamenti.
	Controllate il collegamento del ventilatore alla rete di alimentazione.
	Controllate che i fusibili nel connettore siano correttamente inseriti.
Il ventilatore fa rumore.	Controllate che tutte le viti siano ben serrate.
	Osservate il comportamento del ventilatore e dei cuscinetti per un tempo d'esercizio di 24 ore. La maggior parte dei rumori tendono a scomparire entro tale lasso di tempo. Se il vostro soffitto è fatto di cartongesso o di legno, assicuratevi che non provoca rumore di risonanza. Questo non è coperto dalla garanzia.
Il movimento oscillatorio del ventilatore è troppo accentuato	Tutte le pale sono state pesate e raggruppate per peso. Tuttavia, la densità può variare e generare oscillazioni, anche quando le pale hanno lo stesso peso. La procedura di seguito descritta può aiutare ad eliminare la maggior parte delle oscillazioni. Controllare le oscillazioni dopo ogni operazione. Attenzione: i movimenti oscillatori di lieve entità sono normali e non rappresentano un problema.
	La maggior parte delle oscillazioni si sviluppano quando una delle pale non è allineata alle altre. L'allineamento delle pale può essere facilmente verificato con l'aiuto di un righello piatto. Posizionare il righello perpendicolarmente al soffitto, contro l'estremità della pala. Marcare la distanza tra lato della pala e soffitto. Ruotare lentamente le pale a mano e rilevare la stessa misura per le altre pale. Se una delle pale non è correttamente allineata, l'errore può essere corretto, esercitando pressione sui supporti, verso l'alto o verso il basso, in modo da aggiustare la posizione rispetto a quella delle altre pale.
	Controllare che la piastra di montaggio sia saldamente fissata al soffitto.
L'apparecchio può essere smontato e riparato solo ed esclusivamente da un tecnico specializzato!	

**Sobre estas instrucciones**

Antes de utilizar el ventilador CasaFan, lea las instrucciones de uso. Nunca pase el ventilador a otra persona sin el manual de instrucciones.


Explicación de símbolos:	
 Voltaje eléctrico peligroso	 Cuidado
Advertencia sobre diferentes peligros causados por la electricidad	Nota particular para el usuario

Describiendo el ventilador CasaFan

El ventilador sirve para renovar el aire de una habitación. Su uso en espacios exteriores sin protección, garajes, salas con humedad alta o peligro de fuego o explosión no está permitido.

Datos técnicos:

Tipo	Eco Elements 103	Eco Elements 132	Eco Elements 180
Voltaje:	220 - 240 V ~ 50 Hz		
Potencia del motor:	4 - 23 W(max.)	4 - 23 W (max.)	6 - 33 W (max.)
Protección:	I/IP20		
Nº de velocidades:	6		
Dimensiones Ø x H (mm)	aprox. 1030 x 335	aprox. 1320 x 335	aprox. 1800 x 335
Dist. aspas al techo	aprox. 300 mm, acortado aprox. 200 mm		
Peso (kg):	aprox. 6,4 kg	aprox. 6,6 kg	aprox. 7,2 kg
Sujeto a cambios técnicos.			

 **Cuidado!** Solamente utilizar cuando la unidad esté completamente montada!

- Desembale el ventilador, revise si todo esta correcto (mirar pág 3) y si alguna pieza tiene síntomas de estar dañada.		
1. Cuerpo del motor	6. Anilla de montaje	11. Aspas de apoyo (5 x)
2. Barra de extension	7. Cubierta inferior	12. Tornillos Soporte aspas (10x)
3. Soporte de montaje	8. Tornillos disco aspas (15x)	13. Mando a distancia
4. Semiesfera	9. Aspas (5 x)	14. Tornillos para dosel (4x)
5. Dosel	10. Tornillos CLS 4x50 (2x)	15. Seguridad del transporte

Desheche los envases teniendo en cuenta el medio ambiente y manténgalos fuera del alcance de los niños.

Ensamblaje

 Proceda según las figuras 1 - 9 de la página 4 - 6 de estas instrucciones de servicio.

Cuando se trata de electricidad, sólo el cumplimiento de todas las medidas de seguridad y precaución no puede describir cada situación de peligro. No reemplazan los procedimientos sensibles y el cuidado, que usted tiene que tener en cuenta al iniciar y luego ejecutar su ventilador.

Quando se utilizan unidades eléctricas, se deben seguir siempre varias reglas básicas, como se detalla a continuación:

General

- El voltaje en la placa de identificación debe coincidir con la tensión de red disponible
- El edificio tiene que estar conectado a tierra!
- Solo trabajar con la unidad cuando este completamente ensamblada!

Importante

- Se recomienda utilizar un especialista electricista para realizar la conexión eléctrica de este ventilador.

Instrucciones de seguridad

Antes de acceder a la conexión, se deben aislar todos los conductores de corriente.

Las conexiones de red a las que está conectado deben cumplir con las especificaciones actuales. La conexión de hilo fijo debe estar provista de un aislador multipolar con espacios de contacto de al menos 3 mm. Recomendamos que la instalación sea realizada por un electricista.

La construcción del soporte y de la caja de salida debe ser capaz de soportar el peso del

ventilador cuando se mueve, es decir, 15 kg como mínimo. Escoge un lugar seguro. Las aspas del ventilador no deben estar a menos de 2,30m del suelo. El ventilador ha de estar conectado a tierra. Antes del primer uso, todas las conexiones eléctricas deben estar revisadas para prevenir caídas, fuego o descarga eléctrica.

Instalando el ventilador

Asegúrese de que haya un soporte de montaje en el punto de montaje previsto. Si no es el caso, fije el soporte directamente al techo usando tornillos de madera de 6 mm y, si es necesario, anclajes de hormigon y tacos de 8 mm de diametro para placas de yeso.

Proceda como en la fig. 1 - fig. 11 mostrados en las páginas 4 - 7

- Desembale el ventilador y revise el contenido. Todas las partes mostradas en los dibujos deben estar presentes.

- El soporte de montaje está separado del ventilador.

Monte la placa de montaje con los tornillos y las arandelas a la salida del techo.

Para asegurar una operación segura de su ventilador, asegúrese de que la placa de montaje esté firmemente asentada y esté nivelada.

- La pieza adjunta debe ser vertical.

- Fijar el gancho de soporte al techo.

- Desconecte la electricidad antes de comenzar a trabajar.

- Realice la conexión eléctrica a su ventilador según la figura de la página 6 de la fig. 8.

- Fije las aspas al motor usando los tornillos.

- Si va a instalar varios ventiladores, asegúrese de que no se mezclan las aspas.

- Las aspas estan agrupadas segun el peso, para evitar vibraciones.

- Al terminar, asegurese de que todos los tornillos y arandelas esta sujetos firmemente.


Operando con el ventilador

Asegurese de que el ensamblaje está completamente realizado.

Este es un motor DC. No use ningún transformador o controlador de velocidad. ¡Esto destrozará el motor y la placa controladora! **Siempre que el ventilador arranque, el motor buscará la posición inicial. Dependiendo de su posición, el motor necesitará moverse brevemente hacia adelante y hacia atrás, no se preocupe es un movimiento normal.**




Importante

 Incluso si su ventilador está a más de 2,30 m sobre el suelo, se debe tener cuidado de que las aspas estén libres de girar y ningún objeto pueda entrar en su radio de acción.

Mantenimiento del ventilador

Aumenta la vida de tu ventilador siguiendo estos consejos:

-  1. Compruebe las diversas piezas de fijación del techo y el soporte dos veces al año. Algunas de las partes de los componentes del ventilador pueden tener juego.
 - 2. No utilice agua para limpiar el motor o cualquier parte eléctrica; puede causar un cortocircuito.
 - 3. Use un tejido suave para limpiar las aspas y el cuerpo del motor.
 - 4. El engrase de los cojinetes no es necesario, los cojinetes están permanentemente lubricados.
- No olvide comprobar que el cable de conexión a tierra se ha conectado correctamente al bloque de terminales de salida y entre todas las piezas metálicas (conecte el contacto pulsador a cada símbolo de tierra).





Notas para la eliminación de fallos	
Fallo	Solución
El ventilador no se enciende.	Compruebe los fusibles en la caja principal y otras conexiones.
	Compruebe la conexión del ventilador a la red eléctrica.
	Compruebe que los fusibles estén correctamente insertados.
El ventilador es ruidoso.	Compruebe que todos los pernos y tornillos estén apretados.
	Encienda el ventilador y los cojinetes durante 24 horas. La mayoría de los ruidos desaparecen después de este tiempo.
	Si su techo es de yeso o madera, asegúrese de que no cause ruido de resonancia. Esto no está cubierto por la garantía.
El ventilador vibra demasiado.	Todas las aspas han sido pesadas y agrupadas según el peso. Su densidad puede variar y por lo tanto causar la vibración incluso cuando todas las láminas son del mismo peso. Los siguientes métodos pueden contribuir a prevenir la mayoría de las vibraciones. Compruebe la vibración antes de cada procedimiento. Tenga en cuenta que una pequeña cantidad de vibración es normal y no plantea un problema.
	La mayoría de las vibraciones ocurren cuando una de las aspas no está alineada con las otras. Alinear las aspas simplemente se lleva a cabo con la ayuda de una regla. Coloque la regla verticalmente hacia arriba contra el techo y a lo largo de la punta de la aspa. Marque la distancia entre el lado de la hoja y el techo. Gire las aspas lentamente con la mano y realice las mismas medidas con las otras. Si una de las aspas no está correctamente alineada, se puede remediar presionando ligeramente sus soportes hacia arriba o hacia abajo para alinearlos.
	Compruebe que la placa de montaje esté firmemente anclada al techo.
Importante: La apertura y reparación de la unidad sólo puede ser realizada por un especialista!	




O tomto návodu

Před použitím stropního ventilátoru CasaFan si pozorně přečtěte tyto pokyny. Ponechte si tento manuál po ruce. Nikdy nepřenechejte druhé osobě ventilátor bez manuálu k obsluze/montáži

Význam symbolů	
 Pozor nebezpečné napětí	 Zvýšená opatrnost
Upozornění uživatele na riziko práce s vysokým napětím	Konkrétní poznámka uživateli

Popis ventilátoru CasaFan			
Tento ventilátor slouží k cirkulaci vzduchu v místnosti. Jeho použití ve venkovním prostředí, nechráněných garážích, vlhku nebo v místnostech s rizikem vzniku požáru nebo výbuchu je zakázáno			
Technické údaje			
Typ	Eco Elements 103	Eco Elements 132	Eco Elements 180
Napětí	220 - 240 V		
Příkon (W)	4 - 23 (max.)	4 - 23 (max.)	6 - 33 (max.)
Třída ochrany	I/IP20		
Počet rychlostí	6		
Rozměry: průměr x výška (mm)	cca. 1030 x 335	cca. 1320 x 335	cca. 1800 x 335
Vzdál. lopatek od stropu (mm)	Přibližně 300 nebo přibližně 210 mm		
Hmotnost (kg)	cca. 6,4 kg	cca. 6,6 kg	cca. 7,2 kg
S výhradou technických změn.			

Pozor! Přístroj smí být provozován pouze plně smontovaný!

 - Obal likvidujte s ohledem na životní prostředí a udržujte mimo dosahu dětí.

- Rozbalte stropní ventilátor CasaFan, zkontrolujte kompletnost balení (viz str.3) a zda-li jsou jednotlivé díly v pořádku		
1. Motor	6. Montážní podložka (montáž bez tyče)	11. Držák lopatek (5x)
2. Stropní tyč	7. Spodní kryt	12. Šrouby pro držáky lopatek (10x)
3. Montážní konzole	8. Šrouby pro lopatky (15x)	13. Dálkové ovládání (vysílač)
4. Kloub tyče	9. Lopatky (5x)	14. Šrouby pro krytku
5. Krytka	10. Šroub pro konzolu (2x)	15. Transportní brzdy lopatek (k vyhození)

 **Montáž**
Prosím postupujte dle obrázků 1-11 na stránkách 4 a 7 tohoto návodu

Při manipulaci s elektrickým proudem dbejte prosím veškerých možných bezpečnostních opatření a mějte na paměti, že i tak jste neustále vystaveni riziku úrazu.

Při užívání elektrických spotřebičů je třeba se vždy držet několika základních pravidel, viz níže:



Obecné

Požadované napětí je uvedeno na štítku na přístroji. Budova, ve které je ventilátor namontován, musí mít kabel pro uzemnění. Příklad obsluhujte pouze pokud je kompletně sestaven!



Důležité

Je doporučeno, aby jakékoli elektrické zapojení v souvislosti s tímto ventilátorem bylo provedeno kvalifikovaným elektrikářem.

Bezpečnostní pokyny



Před samotným začátkem zapojování musí být veškeré dráty izolovány. Přívodní elektrické napětí musí být ve shodě s parametry uvedenými u ventilátoru. Volné odizolované konce drátů ve svorkovnici musí být od sebe vzdáleny alespoň 3mm. Doporučujeme zapojení svěřit kvalifikovanému elektrikáři.



Konstrukce, na které bude zavěšen ventilátor, musí být schopna unést celou jeho váhu i v případě, že se bude hýbat, tzn. musí mít minimální nosnost alespoň 15kg. Vyberte vhodné bezpečné místo, kde ani jedna z lopatek nebude níže než 2,30m od země. Ventilátor musí být řádně uzemněn.

Před prvním spuštěním ventilátoru důkladně zkontrolujte veškeré elektrické zapojení a ukotvení tělesa, aby se předešlo případným nehodám, úrazu elektrickým proudem popřípadě požáru.

Montáž ventilátoru

Zkontrolujte, zdali je montážní konzole ve správné poloze a na správném místě.

Postupujte dle obrázků 1-11 na stranách 4-7

Rozbalte ventilátor a zkontrolujte obsah balení. Jeho přehled je na obrázku na straně 2. Montážní konzole není napevno spojena s ventilátorem. Upevněte ji k stropu pomocí šroubů a podložek. Pro správný a bezpečný chod ventilátoru se ujistěte, že je konzole řádně upevněna a v rovině.



- Část přimontovaná ke konzole musí být ve svislé poloze!

- Před montáží vypněte přívod elektrického proudu.

- Proveďte elektrické zapojení dle obrázku 8 (fig.8) na straně 6.

- Pomocí šroubů přimontujte lopatky k tělu ventilátoru.

- Při montáži více lopatek se ujistěte, že nebyly pomíchány. Lopatky jsou seskupeny podle stejné hmotnosti, aby se předešlo případným vibracím.

- Po skončení montáže ventilátoru se ujistěte, že veškeré zapojení je řádně provedeno a že jednotlivé šrouby a matice jsou pevně dotaženy.



Spuštění ventilátoru

Ujistěte se, že montáž byla řádně provedena a dokončena.

Tento ventilátor používá DC motor. Nikdy nepoužívejte ovladač pro stmívání žárovek k regulaci chodu ventilátoru nebo neoriginální ovladače na zeď neboť pravděpodobně dojde k poškození motoru a řídicí jednotky.

Po každém spuštění bude ventilátor hledat svou startovní pozici. V závislosti na jeho aktuální pozici se motor krátce pootočí v jednom nebo druhém směru, což je naprosto v pořádku.

Důležité

I když je Váš ventilátor výše jak 2,30m nad zemí, je třeba dbát na to, aby se lopatky mohly volně otáčet a nehrozí, že by se nějaký předmět mohl dostat do prostoru jejich rotace (například dveře).

Údržba ventilátoru

Životnost ventilátoru lze prodloužit dodržováním následujících rad:



1. Dvakrát do roka překontrolujte uchycení konzole ve stropu. Případné vibrace či pohyby ventilátoru mohou způsobit, že dojde k uvolnění některých spojů.
2. Nikdy nepoužívejte vodu k čištění motoru ventilátoru nebo jiných elektrických částí.; může dojít ke zkratu a riziku úrazu elektrickým proudem.
3. Pro čištění lopatek a těla motoru používejte jemný hadřík.
4. Mazání ložisek není potřeba, jsou neustále promazávány.

Nezapomeňte zkontrolovat, zapojení zemnicího drátu a jeho propojení s veškerými kovovými částmi.



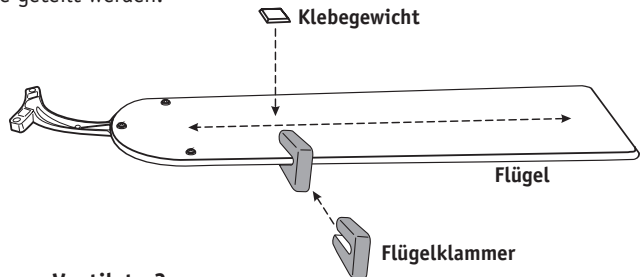
Poruchy a odstraňování závad	
Porucha	Řešení
Ventilátor se nespustí	Zkontrolujte pojistky v pojistkové skříni a další zapojení
	Zkontrolujte přívod elektrické energie do ventilátoru
	Zkontrolujte zapojení na svorkovnici
Hlučný ventilátor	Zkontrolujte, jestli byly všechny šrouby a matice pevně dotaženy.
	Nechte ventilátor běžet v kuse po dobu 24h. Většina zvuků po této době sama odezní.
	Pokud je váš strop vyroben ze sádkovkartonu nebo dřeva, ujistěte se, že nevyvolává rezonanční hluk. To se nevztahuje na záruku.
Ventilátor příliš vibruje	Všechny lopatky byly zváženy a rozříděny do stejných hmotnostních skupin. Jejich hustota se může měnit na různých místech i přes shodnou hmotnost a způsobovat tak vibrace. Následující metody mohou pomoci předejít mnohým vibracím. Mějte na paměti, že drobné vibrace jsou zcela běžné a nepůsobí žádný problém.
	Většina vibrací je způsobena, pokud je jedna lopatka vychýlená oproti ostatním. Vyrovnání lopatek lze jednoduše provést za pomoci rovného pravítka. Umístěte pravítko vertikálně proti stropu a podél špičky lopatek. Poznamenejte si vzdálenost lopatky od stropu. Pomalu rukou otáčejte ventilátorem a měření proveďte i u následujících lopatek. Je-li některá z lopatek mimo rovinu s ostatními, můžete její polohu upravit zatlačením na držák lopatky dle potřeby směrem dolů nebo nahoru.
	Zkontrolujte, jestli je konzole řádně připevněna ke stropu.
Důležité: Otevření jednotky a její oprava je možná pouze kvalifikovanou osobou!	



Auswuchtset

Das Auswuchtset besteht aus 2 Klebegewichten mit je 5 Gramm Gewicht sowie einer Flügelklammer mit 5 Gramm Gewicht. Sollte Ihr Ventilator trotz sorgfältiger Montage gemäss der Bedienungs- und Montageanleitung unwuchtig laufen („schlagen“), gehen Sie bitte wie folgt vor:

1. Schalten Sie Ihren Ventilator an und schalten Sie nacheinander alle Geschwindigkeitsstufen, Wählen Sie für das Auswuchten die Stufe, auf der die Unwucht am stärksten ist.
2. Schalten Sie den Ventilator ab und lassen Sie ihn vollkommen zur Ruhe kommen. Wählen Sie einen beliebigen Flügel aus und schieben Sie die Auswuchtklammer seitlich, etwa mittig, auf die Flügelkante, die nach vorne läuft.
3. Schalten Sie Ihren Ventilator wieder auf die Stufe, in der die Unwucht am größten war. Notieren Sie, ob die Unwucht sich verringert oder vergrößert hat. Schalten Sie den Ventilator wieder ab und wiederholen Sie den Vorgang mit allen Flügeln.
4. Setzen Sie jetzt die Klammer auf den Flügel, bei dem die Unwucht mit aufgesetzter Klammer am geringsten ist. Verschieben Sie die Klammer nach Innen und Außen, um den exakten Punkt der Unwucht zu finden.
5. Kleben Sie nun ein Auswuchtgewicht auf die Oberseite des Flügels auf den Punkt, an dem die Klammer die größte Wirkung auf die Unwucht zeigt.
6. Sollte die Unwucht nicht ganz verschwunden sein, wiederholen Sie bitte den Vorgang mit dem zweiten Klebegewicht, dieses kann auch mit einer handelsüblichen starken Schere oder Zange geteilt werden.



Wie entstehen Unwuchten am Ventilator?

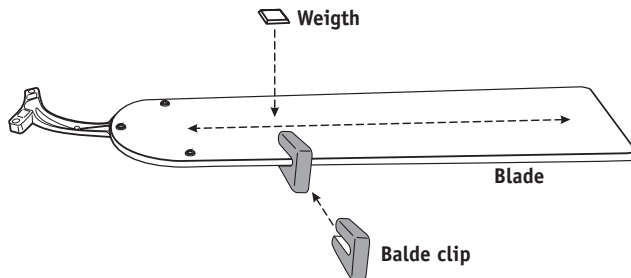
Der Flügel eines Deckenventilators hat an der Spitze eine Geschwindigkeit von bis zu 10 Metern in der Sekunde. Sind nicht alle Flügel von gleicher Masse oder nicht gleichmäßig verteilt, kommt es zu einer Masseverlagerung hin zum schwersten oder am weitesten nach außen stehenden Flügel. Insbesondere Holzflügel sind, bedingt durch die unterschiedliche Dichte des Holzes, besonders anfällig für Unwuchten.

Alle Holzflügel der CASAFAN-Ventilatoren werden in der Produktion mittels einer Feinwaage nach Gewicht sortiert. Ein Flügelsatz besteht dann immer aus 5 gleich schweren Flügeln. Da sich durch die Aufnahme von Luftfeuchtigkeit die Dichte des Holzes verändert und dies besonders an den Flügelkanten geschieht, sind die Kanten und Oberflächen unserer Flügel versiegelt. In Räumen mit höherer Luftfeuchte empfehlen wir jedoch grundsätzlich die Verwendung von Acrylglasflügeln, die keine Feuchtigkeit aufnehmen. Bedenken Sie, dass schon der Fall aus geringer Höhe während des Transportes eine geringe Masseverschiebung verursachen kann. Daher stellt eine kleine Unwucht von bis zu 5 mm (gemessen am Schalttopf des Ventilators) keinen Qualitätsmangel dar. Sie kann, wie oben beschrieben, mit dem Auswuchtset beseitigt werden.

Balancing Kit

The balancing kit contains 2 weights at 5 grams each as well as a blade clip with 5 grams weight. If your ceiling fan is running after accurate and complete installation unbalanced (“wobbling”), please follow step 1 to 6:

1. Switch your ceiling fan on and find out the speed setting at which the wobble is the greatest.
2. Turn off your ceiling fan and allow it to come to a complete stop. Select one blade and place the balance clip on it, halfway between the bladeholder and the blade tip on the trailing edge of the blade.
3. Turn the fan on and select the speed setting at which the wobble was greatest. Note whether the wobble has increased or decreased. Turn the fan off, move the clip to the next blade and retest. Repeat this procedure on all blades noting the blades on which the greatest improvement is achieved.
4. Move the clip back to the blade that showed the greatest improvement. Move the clip inward and outward on this blade and operate the fan to find the position where the clip gives the greatest improvement.
5. Remove the clip and glue the balancing weight on top of the blade along the centerline at the point where the clip was positioned.
6. If the fan wobble problem has not been corrected finally you can improve the balancing further by repeat the procedure with additional weights. The weight can be easily divided in two parts with a cutter.



Where does “wobbling” come from?

The blade of a ceiling fan could run at the blade tip with a speed of up to 10 m/sec. If the density or the compound varies, an imbalance towards the weightly blade occurs. Especially wooden blades which are made from a natural material often have different densities, resulting in an imbalance.

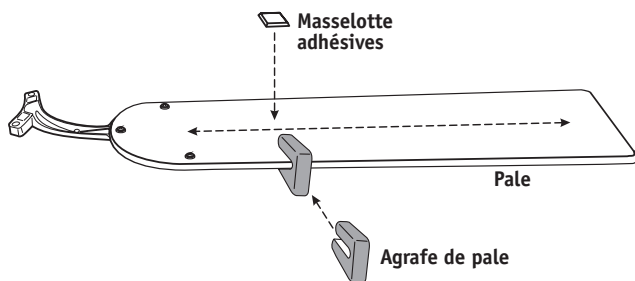
All blades of CasaFan ceiling fans are weighted by an accurate scale and ordered by weight. A set of blades contains always 5 blades of the same weight. The atmospheric humidity changes the density of the wood. By this reason the edge and the surface of CasaFan blades are sealed against normal atmospheric humidity. For damp or wet locations we recommend acrylic blades which are non-sensitive against humidity and water.

Please consider that a fall of the packing from a low height could cause a transformation of the compound. Hence a small imbalance up to 5 mm (measured at the switch cup of the ceiling fan) is no quality defect. It can be eliminated as aforementioned with the balancing kit.

Lot d'équilibrage

Le lot d'équilibrage se compose de 2 masselottes adhésives d'un poids de 5 g chacune ainsi que d'une agrafe de pale d'un poids de 5 g. Si en dépit d'un montage soigneux conformément aux instructions de fonctionnement et de montage, votre ventilateur fonctionne avec un déséquilibre (avec des chocs), veuillez procéder de la manière suivante :

1. Allumez votre ventilateur et commutez tous les régimes de vitesse les uns après les autres. Choisissez pour l'équilibrage le régime au niveau duquel le déséquilibre est le plus fort.
2. Éteignez le ventilateur et laissez-le s'immobiliser complètement. Sélectionnez une pale quelconque et déplacez l'agrafe d'équilibrage latéralement, vers le milieu, sur le bord de la pale qui se déplace vers l'avant.
3. Rallumez votre ventilateur au régime au niveau duquel le déséquilibre était le plus grand. Notez si le déséquilibre a diminué ou augmenté. Éteignez le ventilateur et répétez l'opération avec toutes les pales.
4. Placez l'agrafe sur la pale pour laquelle le déséquilibre est le plus faible une fois l'agrafe positionnée. Décalez l'agrafe vers l'intérieur et l'extérieur afin de trouver l'emplacement exact du déséquilibre.
5. Collez une masselotte d'équilibrage sur la partie supérieure de la pale, au point où l'agrafe présente le plus grand effet sur le déséquilibre.
6. Si le déséquilibre n'a pas entièrement disparu, veuillez répéter l'opération avec la deuxième masselotte adhésive, celle-ci peut également être divisée avec de gros ciseaux ou une pince en vente dans le commerce.



Quelle est l'origine des déséquilibres au niveau du ventilateur ?

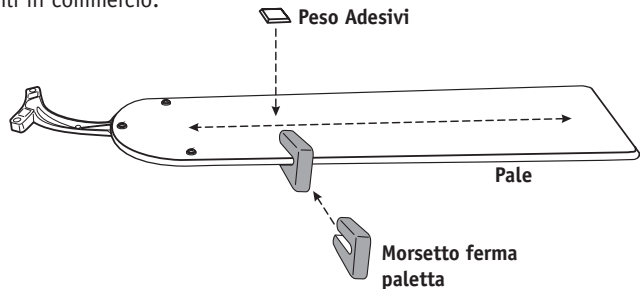
La pale d'un ventilateur de plafond a, à la pointe, une vitesse atteignant 10 mètres par secondes. Si toutes les pales n'ont pas la même masse ou ne sont pas réparties de manière homogène, il se produit un déplacement de masse vers la pale la plus lourde ou la plus éloignée à l'extérieur. Les pales en bois, en particulier, du fait de la densité distincte du bois, sont particulièrement sujettes aux déséquilibres.

Toutes les pales en bois des ventilateurs CASAFAN sont triées par poids, à la production, au moyen d'une balance de précision. Un lot de pales se compose toujours de 5 pales de poids identiques. Étant donné que du fait de l'absorption de l'humidité de l'air, la densité du bois change et que ce phénomène se produit tout particulièrement au niveau des bords des pales, les bords et les surfaces de nos pales sont vitrifiés. Dans les locaux présentant une humidité de l'air élevée, nous recommandons cependant l'utilisation de pales en verre acrylique n'absorbant pas d'humidité. Notez que la simple chute d'une faible hauteur, pendant le transport, peut causer un léger déplacement de la masse. En conséquence, un petit déséquilibre atteignant 5 mm (mesuré au niveau du boîtier de commutation du ventilateur) ne constitue pas un défaut de qualité. Il peut, suivant la description ci-dessus, être supprimé avec le lot d'équilibrage.

Kit di equilibratura

Il kit di equilibratura consiste in 2 pesi adesivi dal peso di 5 grammi ciascuno e un morsetto ferma paletta dal peso di 5 grammi. Se dopo aver eseguito il montaggio con cura e secondo le istruzioni contenute nella guida di utilizzo e di montaggio, il ventilatore funziona in modo squilibrato (“flappeggio”), procedere come descritto in seguito:

1. accendere il ventilatore e selezionare una dopo l'altra tutte le velocità di funzionamento. Selezionare quindi per l'equilibratura la velocità di funzionamento con la quale lo squilibrio risulta maggiore.
2. Spegner il ventilatore e aspettare che si sia fermato completamente. Scegliere una qualsiasi pala e inserire lateralmente il morsetto per l'equilibratura, al centro circa, sullo spigolo della pala che si muove in avanti.
3. Accendere nuovamente il ventilatore e selezionare la velocità con la quale lo squilibrio risulta maggiore. Controllare se lo squilibrio è ora aumentato o diminuito. Spegner di nuovo il ventilatore ed eseguire questa procedura per tutte le pale.
4. Inserire quindi il morsetto sulla paletta che ha mostrato lo squilibrio minore una volta posizionato il morsetto. Spostare il morsetto verso l'interno o l'esterno per trovare il punto esatto di squilibrio.
5. Incollare quindi un peso di equilibratura sulla parte superiore della pala nel punto dove il morsetto mostra l'effetto maggiore sullo squilibrio.
6. Nel caso in cui lo squilibrio non sia stato completamente eliminato, ripetere la procedura con il secondo peso adesivo; quest'ultimo può essere anche tagliato utilizzando un paio di forbici robuste o una pinze reperibili in commercio.



Come si creano gli squilibri sul ventilatore?

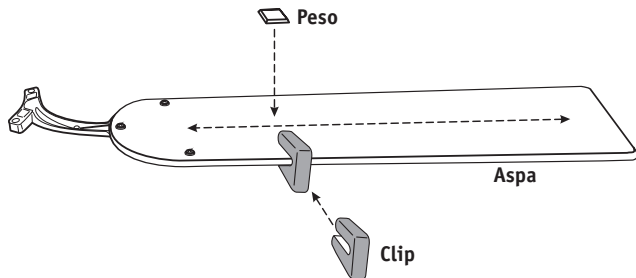
Le pale di un ventilatore per soffitto hanno in punta una velocità che può raggiungere i 10 metri al secondo. Se tutte le pale non hanno le stesse dimensioni o non sono distribuite uniformemente, la massa viene spostata verso la pala più pesante o quella posizionata maggiormente verso l'esterno. Le pale di legno, a causa del diverso spessore del legno, sono particolarmente soggette a squilibri.

Tutti le pale di legno dei ventilatori CASAFAN vengono selezionate a seconda del loro peso mediante una bilancia di precisione durante la produzione. Un kit di palette è quindi formato da 5 palette dello stesso peso. Poiché lo spessore del legno cambia a seconda dell'umidità dell'aria e questo accade in particolare sugli spigoli delle pale, gli spigoli e le superfici delle nostre pale sono stati sigillati. In zone ad elevata umidità raccomandiamo tuttavia di utilizzare essenzialmente pale in vetro acrilico, che non assorbono umidità. Si deve inoltre considerare che anche una caduta da un'altezza minima durante il trasporto può causare un piccolo spostamento di massa. Per questo uno squilibrio fino a 5 mm (misurato dal vano di comando del ventilatore) non costituisce un difetto di qualità, e può essere corretto mediante l'utilizzo del set di equilibratura secondo la procedura descritta sopra.

Kit de equilibrio

El kit de equilibrio contiene 2 pesos a 5 gramos cada uno, así como un clip de hoja con 5 gramos de peso. Si su ventilador de techo está funcionando después de una instalación precisa y completa desequilibrada ("bamboleo"), siga los pasos 1 a 6:

1. Encienda su ventilador de techo y descubra el ajuste de velocidad en el que el bamboleo es el más grande.
2. Apague el ventilador de techo y deje que se detenga completamente. Seleccione una aspa y coloque la pinza de equilibrio en ella, a medio camino entre la aspa y la punta de la misma en el borde posterior de la aspa.
3. Encienda el ventilador y seleccione el ajuste de velocidad en el que la oscilación fue mayor. Observe si el bamboleo ha aumentado o disminuido. Apague el ventilador, mueva el clip a la hoja siguiente y vuelva a probar. Repita este procedimiento en todas las aspas indicando en las que se alcanza la mayor mejora.
4. Mueva el clip de nuevo a la hoja que mostró la mayor mejora. Mueva el clip hacia dentro y hacia fuera en esta hoja y opere el ventilador para encontrar la posición donde el clip da la mayor mejora.
5. Retire el clip y pegue el peso de equilibrio en la parte superior de la hoja a lo largo de la línea central en el punto donde se colocó el clip.
6. Si el problema de oscilación del ventilador no se ha corregido finalmente puede mejorar el equilibrio aún más, repita el procedimiento con pesos adicionales. El peso se puede dividir fácilmente en dos partes con un cutter.



¿De dónde viene el bamboleo?

La hoja de un ventilador de techo podría funcionar en la punta de la aspa con una velocidad de hasta 10 m / seg. Si la densidad o el compuesto varía, se produce un desequilibrio hacia la hoja con peso. Especialmente las hojas de madera que están hechas de un material natural a menudo tienen diferentes densidades, lo que resulta en un desequilibrio.

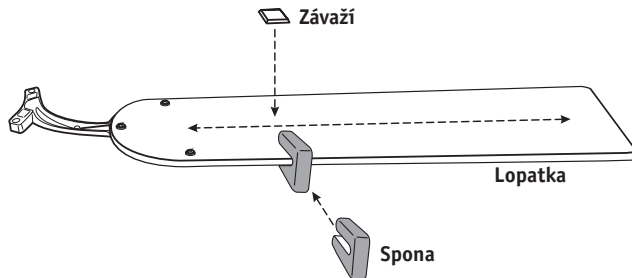
Todas las aspas de los ventiladores de techo CasaFan están ponderadas por una escala precisa y ordenadas por peso. Un conjunto de aspas contiene siempre 5 del mismo peso. La humedad atmosférica cambia la densidad de la madera. Por esta razón, el borde y la superficie de las hojas de CasaFan se sellan contra la humedad atmosférica normal. Para lugares húmedos recomendamos unas cuchillas acrílicas que no sean sensibles a la humedad y al agua.

Por favor considere que una caída del producto desde una altura baja podría causar una transformación del compuesto. Por lo tanto, un pequeño desequilibrio de hasta 5 mm (medido en el ventilador) no es un defecto de calidad. Se puede eliminar como se ha mencionado anteriormente con el kit de equilibrado.

Vyvažovací sada

Vyvažovací sada obsahuje 2 závaží, každé o hmotnosti 5g a sponu na lopatku, která váží také 5g. Pokud se Vám zdá lopatka ventilátoru po jeho řádné montáži nevyvážená („vlní se“), prosím následujte kroky 1-6:

- 1) Zapněte stropní ventilátor a zjistěte, při jaké rychlosti se lopatka nejvíce viklá.
- 2) Vypněte ventilátor a počkejte, až se sám úplně zastaví. Vyberte lopatku, která se viklá a nasadte na ni doprostřed mezi držák lopatky a její špicí sponu.
- 3) Zapněte ventilátor na otáčky, kdy docházelo k největšímu kývání. Poznamenejte si, jestli se kývání zlepšilo či zhoršilo. Vypněte ventilátor, sponu dejte na další lopatku a opakujte. Takto to proveďte u všech lopatek a poznamenejte si, u kterých došlo k největšímu zlepšení.
- 4) Nasadte sponu na lopatku, která vykazovala největší zlepšení viklání. Posunujte sponu po lopatce od vnitřku k vnějšku a pozorujte, v jaké poloze při zapnutém ventilátoru došlo k největšímu zlepšení.
- 5) Vyjměte sponu a přilepte závaží na horní stranu lopatky doprostřed její šířky a ve vzdálenosti od konce, kde byla umístěna spona (viz obrázek).
- 6) Pokud se tímto problém s vikláním řádně nevyřešil, můžete vyvážit ostatní lopatky se zbývajícím závažím (lze jednoduše nožem rozpílit) postupováním dle ředchozích kroků.



Co je původcem „viklání“?

Lopatka ventilátoru se může při svém volném okraji pohybovat rychlostí až 10m/s. Je-li hustota materiálu lopatky různorodá, projeví se nevyvážeností lopatky, převážně u přírodních materiálů. To při vyšších rychlostech způsobí viklání, vlnité pohyby popřípadě vibrace.

Všechny lopatky od CasaFan jsou přesně zváženy a seřazeny podle hmotnosti. Každá sada obsahuje 5 lopatek vždy o stejné hmotnosti. Atmosférická vlhkost mění hustotu dřeva. Kvůli tomuto jsou okraje i povrch lopatek potaženy jako ochrana proti vlhkosti. Pro vlhké prostředí doporučujeme akrylové lopatky, které jsou odolné vůči vlhkosti a vodě.

Prosím mějte na paměti, že pád i z malé výšky může výrobek značně poškodit.

D

ACHTUNG

Dieses Gerät entspricht der EG-Richtlinie 2002/96/EG. Das Symbol mit der durchgestrichenen Abfalltonne am Gerät bedeutet, dass das Gerät nach seiner Aussonderung nicht im Haushaltsmüll entsorgt werden darf, sondern an einer Sammelstelle für Elektro- und Elektronikgeräte oder beim Kauf eines gleichwertigen Neugerätes beim Händler abzugeben ist.



Der Benutzer hat Sorge zu tragen, dass das Gerät nach seiner Aussonderung an einer geeigneten Sammelstelle abgegeben wird. Ein Nichtbeachten dieser Vorschrift ist gemäß der geltenden Abfallordnung strafbar. Das geeignete Sortieren von Abfall und nachfolgende Recyceln des aussortierten Gerätes zur umweltverträglichen Entsorgung trägt zum Schutz von Umwelt und Gesundheit bei und dient der Wiederverwendung der recyclingfähigen Materialien, aus denen das Gerät besteht. Für detailliertere Informationen bezüglich der verfügbaren Sammelsysteme wenden Sie sich an Ihre örtliche Behörde oder an den Händler, bei dem Sie das Gerät gekauft haben. Die Hersteller und Importeure kommen ihrer Verpflichtung zum umweltfreundlichen Recycling, Verarbeiten und Entsorgen sowohl direkt als auch durch Teilnahme an einem Kollektivsystem (in Deutschland Stiftung EAR) nach.

FR

ATTENTION

Ce produit est conforme à la directive EU 2002/96/EC. Le symbole représentant une poubelle barrée présent sur l'appareil indique qu'à la fin de son cycle de vie, il devra être traité séparément des déchets domestiques. Il devra donc être confié à un centre de collecte sélective pour appareils électriques et électroniques ou rapporté au revendeur lors de l'achat d'un nouvel appareil.



L'utilisateur est responsable de la remise de l'appareil usagé aux structures de collecte compétentes sous peine des sanctions prévues par la législation sur l'élimination des déchets.

La collecte sélective réalisée avant le recyclage, le traitement et l'élimination compatible avec l'environnement de l'appareil usagé contribue à éviter les nuisances pour l'environnement et pour la santé et favorise le recyclage des matériaux qui composent le produit. Pour de plus amples informations concernant les systèmes de collecte existants, adressez-vous au service local d'élimination des déchets ou au magasin qui vous a vendu l'appareil. Les fabricants et les importateurs optempèrent à leur responsabilité en matière de recyclage, de traitement et d'élimination des déchets compatible avec l'environnement directement ou par l'intermédiaire d'un système collectif.

GB

IMPORTANT

This product conforms to EU Directive 2002/96/EC. This appliance bears the symbol of the barred waste bin. This indicates that, at the end of its useful life, it must not be disposed of as domestic waste, but must be taken to a collection centre for waste electrical and electronic equipment, or returned to a retailer on purchase of a replacement.



It is the user's responsibility to dispose of this appliance through the appropriate channels at the end of its useful life. Failure to do so may incur the penalties established by laws governing waste disposal. Proper differential collection, and the subsequent recycling, processing and environmentally compatible disposal of waste equipment avoids unnecessary damage to the environment and possible related health risks, and also promotes recycling of the materials used in the appliance. For further information on waste collection and disposal, contact your local waste disposal service, or the shop from which you purchased the appliance. Manufacturers and importers fulfil their responsibilities for recycling, processing and environmentally compatible disposal either directly or by participating in collective systems.

IT

IMPORTANTE

Questo prodotto è conforme alla Direttiva EU 2002/96/EC. Il simbolo del cestino barrato riportato sull'apparecchio indica che il prodotto, alla fine della propria vita utile, dovendo essere trattato separatamente dai rifiuti domestici, deve essere conferito in un centro di raccolta differenziata per apparecchiature elettriche ed elettroniche oppure riconsegnato al rivenditore al momento dell'acquisto di una nuova apparecchiatura equivalente.



L'utente è responsabile del conferimento dell'apparecchio a fine vita alle appropriate strutture di raccolta, pena le sanzioni previste dalla vigente legislazione sui rifiuti. L'adeguata raccolta differenziata per l'avvio successivo dell'apparecchio messo al riciclaggio, al trattamento e allo smaltimento ambientalmente compatibile contribuisce ad evitare possibili effetti negativi sull'ambiente e sulla salute e favorisce il riciclo dei materiali di cui è composto il prodotto. Per informazioni più dettagliate inerenti i sistemi di raccolta disponibili, rivolgersi al servizio locale di smaltimento rifiuti o al negozio in cui è stato effettuato l'acquisto. I produttori e gli importatori ottemperano alla loro responsabilità per il riciclaggio, il trattamento, lo smaltimento ambientalmente compatibile sia direttamente sia partecipando ad un sistema collettivo.

ES

IMPORTANTE

Este producto cumple con la Directiva de la UE 2002/96 / EC. Este electrodoméstico lleva el símbolo de la papelera. Esto indica que, al final de su vida útil, no debe eliminarse como residuo doméstico, sino que debe llevarse a un centro de recogida de residuos de aparatos eléctricos y electrónicos o devolverse a un minorista tras la compra de un sustituto.



Es responsabilidad del usuario deshacerse de este aparato a través de los canales adecuados al final de su vida útil. El incumplimiento de esta obligación puede incurrir en las sanciones establecidas por las leyes que rigen la eliminación de residuos. La recolección correcta de los diferenciales y el posterior reciclaje, procesamiento y eliminación compatible con el medio ambiente de los equipos de desecho evita daños innecesarios al medio ambiente y posibles riesgos para la salud, y promueve el reciclaje de los materiales utilizados en el aparato. Para obtener más información sobre la recogida y eliminación de residuos, póngase en contacto con el servicio local de eliminación de residuos o con la tienda desde la que adquirió el aparato. Los fabricantes e importadores cumplen sus responsabilidades en materia de reciclado, tratamiento y eliminación compatible con el medio ambiente, ya sea directamente o participando en sistemas colectivos.

CZ

DŮLEŽITÉ

Tento výrobek je ve shodě se směrnicí EU 2002/96/EC. Tento spotřebič nese symbol přeškrtnuté popelnice. To značí, že jakmile skončí jeho životnost, nesmí být vhozen společně s komunálním odpadem, ale musí být odnesen do sběrného dvora elektrických a elektronických zařízení



Likvidace zařízení ekologickou cestou po uplynutí životnosti je zodpovědností jeho uživatele. Nedodržáním se vystavuje uživatel postihům na základě zákonů o ochraně životního prostředí a likvidace odpadu. Správné třídění odpadu a následná recyklace, zpracování a likvidace odpadu ve shodě s ochranou životního prostředí předchází zbytečnému zamoření životního prostředí a s tím spojená možná rizika ohrožení zdraví. Pro více informací o sběru a likvidaci odpadu se obraťte na Váš místní obecní úřad nebo obchod, kde byl výrobek zakoupen. Výrobci a distributoři plní své povinnosti ohledně recyklace, zpracování a ekologické likvidace odpadů buď přímo, nebo podílením se ve sběrném systému.

**DE KONFORMITÄTSERKLÄRUNG gem. Gesetz über Funkanlagen
und Telekommunikationsendeinrichtungen (FTEG) und Richtlinie 1999/5/EG (R&TTE)**

**GB Declaration of Conformity in accordance with the Radio and Telecommunications
Terminal Equipment Act (FTEG) and Directive 1999/5/EC (R&TTE Directive)**

- DE Der Hersteller und Bevollmächtigte zur Erstellung der
technischen Unterlagen:
GB Manufacturer and empowered to compile the relevant
technical documentation:

CasaFan GmbH

**Otto-Hahn-Str. 3
D 63594 Hasselroth**

- DE erklärt hiermit in eigener Verantwortung, dass folgende/s Produkt/e:
GB declares at its own risk, that the following product/s:

**Fernbedienung für Deckenventilatoren / Remote Control for ceiling fans
(Transmitter+receiver)**

Identification: Elements/FB Elements

- DE Oben genanntes Produkt entspricht bei bestimmungsgemäßer Verwendung
den grundlegenden Anforderungen des § 3 und den übrigen einschlägigen Bestimmungen
des FTEG (Artikel 3 der R&TTE)
GB Above product complys at designated use with the basic requirements of § 3
and remaining regulations FTEG (Article 3 of R&TTE)
DE Folgende Normen bzw. Richtlinien wurden angewandt:
GB The following standards are used:

**EN 300 220-2 V2.1.2:2007
EN 301 489-1 V1.8.1:2008
EN 301 489-3 V1.4.1:2002
EN 60215:1989+A1+A2
EN 50371:2002**

Hasselroth, den
13.07.2015



Wolfgang Kissling



Entsorgung von Batterien und Akkus

Informationspflicht gemäß Batteriegesetz (BattG)

Batterien dürfen nicht über den Hausmüll entsorgt werden!

Sie sind zur Rückgabe von Altbatterien gesetzlich verpflichtet, damit eine fachgerechte Entsorgung gewährleistet werden kann. Sie können Altbatterien an einer kommunalen Sammelstelle oder im Handel vor Ort abgeben. Die Abgabe ist für Sie kostenlos.

Auch wir sind als Vertreiber von Batterien zur Rücknahme von Altbatterien verpflichtet, wobei sich unsere Rücknahmeverpflichtung auf Altbatterien der Art beschränkt, die wir als Neubatterien in unserem Sortiment führen oder geführt haben. Altbatterien vorgenannter Art können Sie daher entweder ausreichend frankiert an uns zurücksenden oder sie direkt an unserem Versandlager unter der folgenden Adresse unentgeltlich abgeben.

Rücksendungen/Rückgabe von Batterien/Akkus sind zu richten an:

CasaFan GmbH
Otto-Hahn-Str. 3
63594 Hasselroth
Deutschland



Batterien sind mit dem Symbol einer durchgekreuzten Mülltonne (s. l.) gekennzeichnet. Dieses Symbol weist darauf hin, dass Batterien nicht in den Hausmüll gegeben werden dürfen.

Bei Batterien, die mehr als 0,0005 Masseprozent Quecksilber, mehr als 0,002 Masseprozent Cadmium oder mehr als 0,004 Masseprozent Blei enthalten, befindet sich unter dem Mülltonnen-Symbol die chemische Bezeichnung des jeweils eingesetzten Schadstoffes – dabei steht "Cd" für Cadmium, "Pb" steht für Blei, und "Hg" für Quecksilber.



Batterie
enthält
Cadmium



Batterie
enthält
Quecksilber



Batterie
enthält
Blei

Dies ist neben der gesetzlichen Verpflichtung ein wichtiger Beitrag zum Umweltschutz

Produktänderungen, die der Verbesserung dienen, behalten wir uns ohne besondere Ankündigung vor.

CasaFan reserves the right to make any changes to the product without prior notice.

CasaFan se réserve d'apporter tous changements susceptibles d'améliorer les produits en vente.

CasaFan si riserva di apportare tutte le varianti migliorative ai prodotti in corso di vendita.

CasaFan se reserva el derecho de mejorar los cambios en los productos a la venta.

CasaFan si vyhrazuje právo provádět jakékoli změny produktu bez předchozího upozornění.

CasaFan * Otto-Hahn-Str. 3 * D-63594 Haselroth