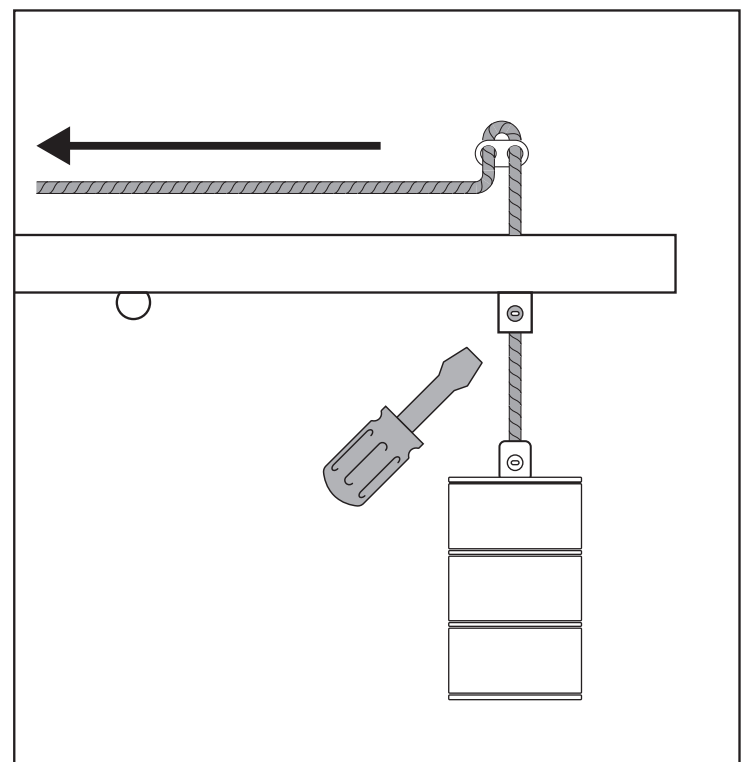
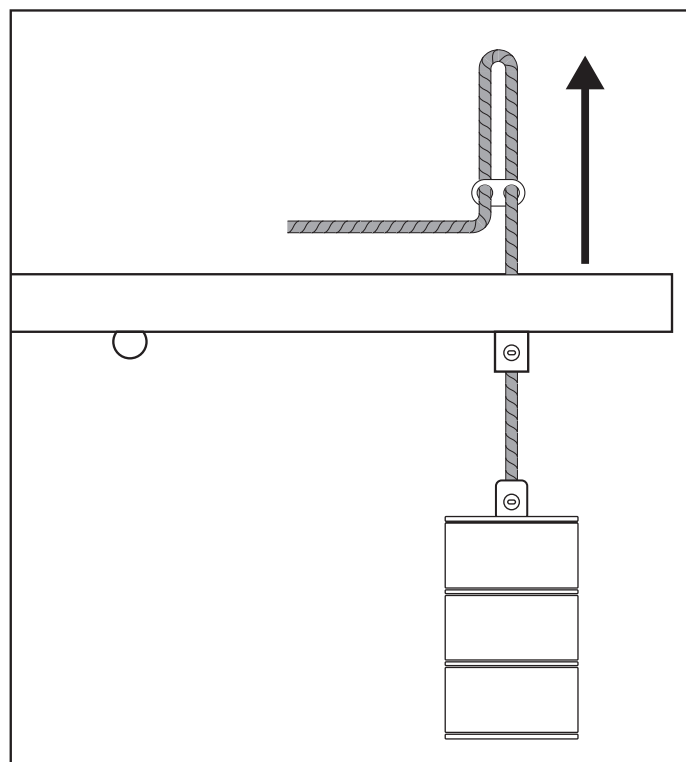
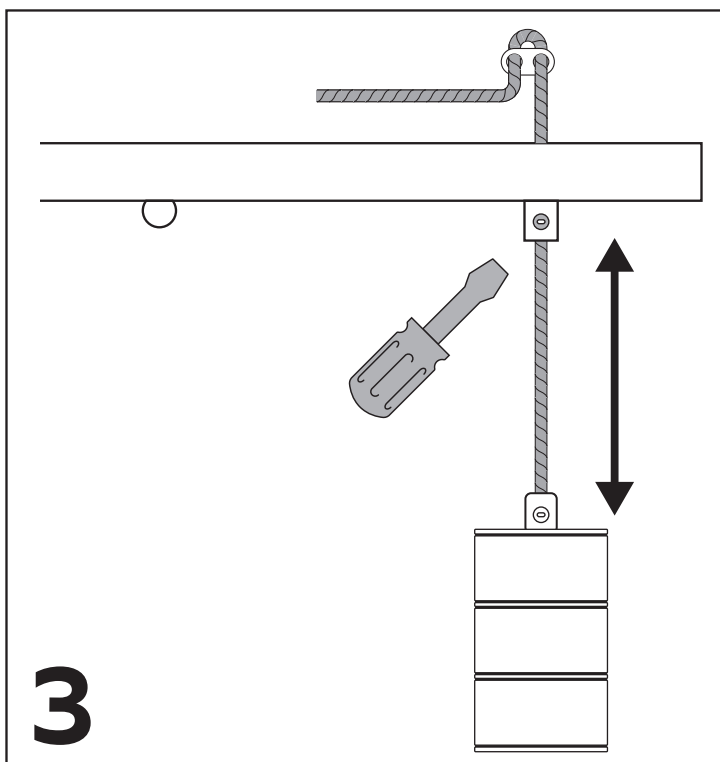
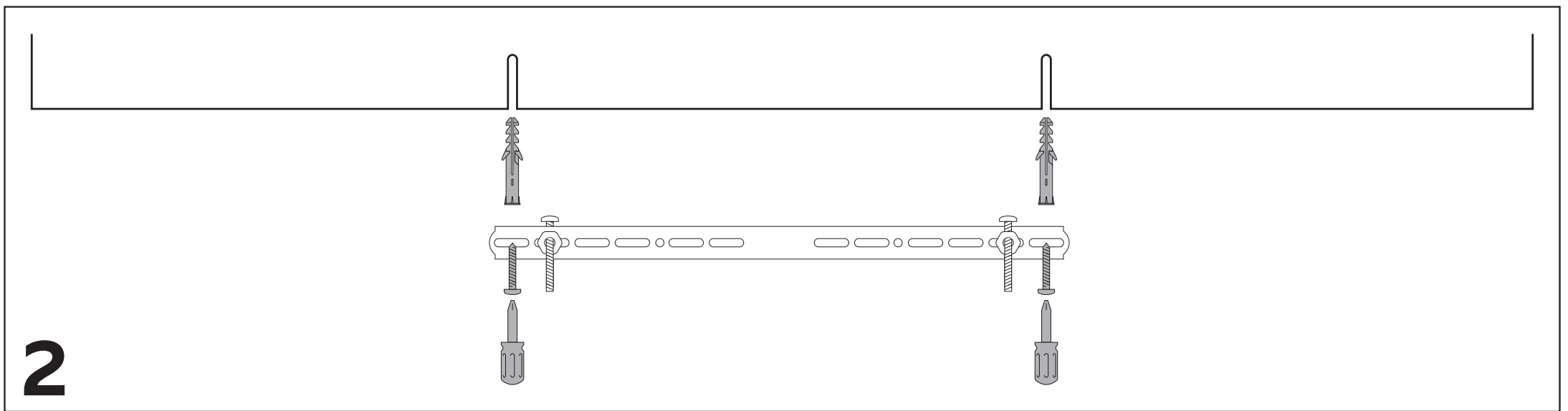
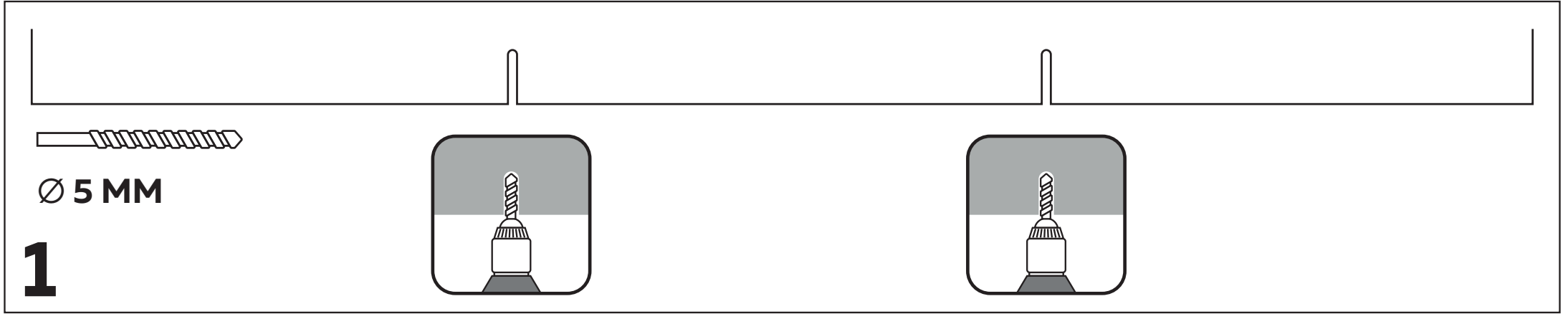
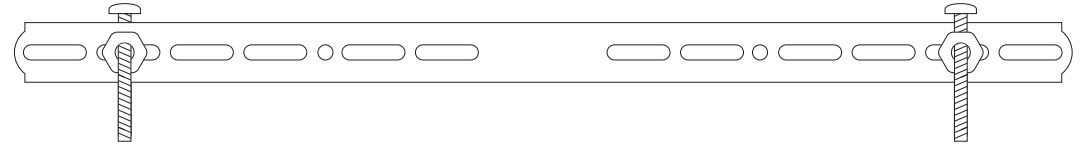
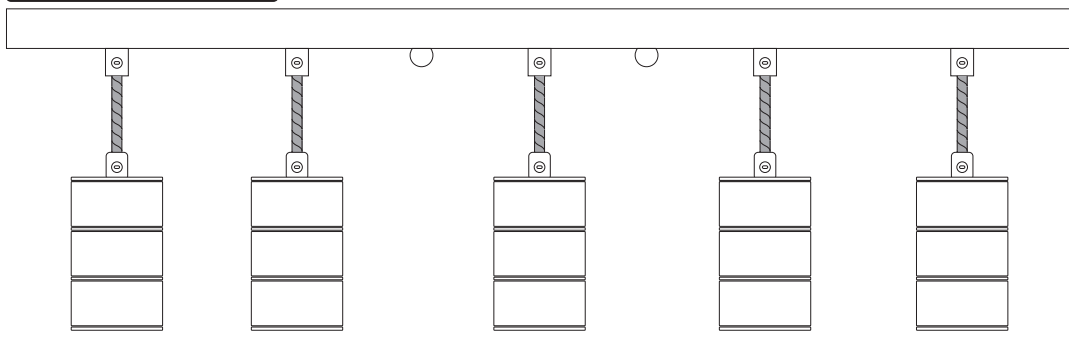


5 x



NL - Voordat u begint. Zorg ervoor dat er geen spanning op het product staat als u met de montage begint. U kunt dit het beste doen door de spanning van elektriciteitsnet af te halen tot het moment dat de montage volledig voltooid is. **Algemene veiligheidsaanwijzingen:** Dit product mag uitsluitend voor het voorbestemde doel worden gebruikt. Dit product mag niet door voorwerpen worden afgedekt. Producten met transformatoren mogen uitsluitend in combinatie met de originele transformator gebruikt worden. Wanneer dit product aan derden wordt doorgegeven dient deze gebruiksaanwijzing meegegeven te worden. Bij beschadiging van dit product, met name bij een beschadiging aan de kabel of de fitting, moet dit product onmiddellijk uitgeschakeld worden. Voer nooit zelf reparaties uit. Schakel lampen uit als u de ruimte verlaat. **Veiligheidsklasse I** Dit product moet op een geaarde voeding worden aangesloten. Verzeker uzelf ervan dat de elektrische draden tijdens de installatie niet beschadigd zijn. U mag dit product niet aansluiten op een stroomvoorziening als deze nog in de verpakking zit(ten). Gebruik dit product nooit in een ruimte waar gevaar voor explosie bestaat of in de buurt van brandbare stoffen of gassen. Dit product is buigzaam; u dient hier niet in te knijpen of aan te trekken. Houdt dit product uit de buurt van scherpe randen, oliën en hitte. Houd dit product buiten bereik van kinderen. IP 20. Dit product is bestemd voor gebruik in droge ruimten binnenshuis. **Afvoeren:** Dit "product" is bestemd voor gescheiden inzameling bij een hertoe aangewezen verzamelpunt. Voer het product niet af met het huishoudelijk afval. **EN - Before you begin.** Ensure that the product does not have a voltage supply before you begin the installation. You can best do this by shutting off the electricity network until the installation is fully completed. **General safety instructions:** This product must only be used for the specified purpose. This product must not be covered by objects. Products with transformers must only be used in combination with the original transformer. If this product is passed on to third parties, these operating instructions must also be given. In case of damage to this product, particularly in case of damage to the cable or the fitting, this product must immediately be turned off. Never carry out repairs yourself. Turn off the lights when you leave the room. **Safety class 1:** This product must be connected to a grounded power supply. Be sure that the electrical wires are not damaged during the installation. Do not connect this product to a power supply when it is still in the package. Never use this product in a room in which there is a danger of explosion or near flammable substances or gasses. This product is flexible; you must not pull on the cable or allow the cable to become kinked. Keep this product away from sharp edges, oils and heat. Keep this product out of the reach of children. IP 20. This product is intended for use in dry spaces indoors. **Recycling:** This "product" is intended for separate collection at a designated collection point. Do not dispose of the product with the household waste. **FR - Avant de commencer :** Assurez-vous que le produit n'est pas sous tension avant de commencer l'installation. Le plus judicieux est de couper le compteur jusqu'à ce qu'elle soit entièrement terminée. **Consignes générales de sécurité :** Ce produit doit être utilisé exclusivement dans le but pour lequel il a été conçu. Aucun objet ne doit être posé sur ce produit. Les produits nécessitant un transformateur doivent être utilisés exclusivement avec l'original. Si ce produit est cédé à des tiers, il doit être accompagné du présent mode d'emploi. Si le produit est abîmé, en particulier le câble ou le branchement, il doit être éteint immédiatement. Ne tentez jamais d'effectuer une réparation par vous-même. Éteignez la lumière lorsque vous quittez la pièce. **Classe de sûreté 1 :** Ce produit doit être connecté à une alimentation mise à la terre. Pendant l'installation, assurez-vous que les fils électriques ne sont pas abîmés. Ne branchez pas ce produit à une source d'alimentation alors qu'il est encore dans son emballage. N'utilisez jamais ce produit dans un local présentant un risque d'explosion ou à proximité de substances ou de gaz inflammables. Ce produit est souple : ne tirez pas sur le câble et évitez de le pincer. Ce produit doit être éloigné des objets comportant des arêtes vives, d'huiles et de sources de chaleur. Ce produit est conçu pour une utilisation dans des locaux secs. **Recyclage :** Ce "produit" est destiné à une collecte séparée dans un point de collecte désigné. Ne jetez pas le produit avec les ordures ménagères. **ES - Antes de empezar:** Antes de empezar con la instalación, asegúrese de que el producto no recibe tensión eléctrica. La mejor forma de hacerlo es desconectar la red eléctrica hasta que haya acabado por completo la instalación. **Instrucciones de seguridad generales:** Este producto solo debe utilizarse para la finalidad especificada. Este producto no debe cubrirse con ningún objeto. Los productos con transformadores solo deben usarse en combinación con el transformador original. Si este producto se entrega a terceros, también deben entregarse estas instrucciones de funcionamiento. En caso de que este producto sufra algún daño, en especial en caso de daño en el cable o la conexión, el producto debe apagarse de inmediato. No realice nunca las reparaciones usted mismo. Al irse de la sala, apague las luces. **Seguridad de clase 1:** Este producto debe estar conectado a una fuente de alimentación con conexión a tierra. Asegúrese de que los cables eléctricos no resultan dañados durante la instalación. No conecte este producto a una fuente de alimentación mientras todavía esté en el paquete. No use nunca este producto en una sala donde exista riesgo de explosión ni cerca de sustancias o gases inflamables. Este producto es flexible. No debe tirar del cable ni permitir que el cable se retuerza. Mantenga este producto alejado de bordes afilados, productos oleosos y fuentes de calor. Mantenga este producto fuera del alcance de los niños. IP 20. Este producto ha sido diseñado para usarlo en espacios interiores secos. **Reciclaje:** este "producto" está destinado a la recolección por separado en un punto de recolección designado. No desheche el producto con la basura doméstica. **DE - Vor dem Gebrauch:** Stellen Sie sicher, dass das Produkt nicht unter Spannung steht, bevor Sie mit der Installation beginnen. Schalten Sie am besten den Strom ab, bis die Installation beendet wurde. **Allgemeine Sicherheitsanweisungen:** Dieses Produkt darf ausschließlich für den spezifischen Zweck verwendet werden. Dieses Produkt darf nicht von Gegenständen verdeckt werden. Produkte mit Transformatoren dürfen ausschließlich in Kombination mit dem Original-Transformator verwendet werden. Wird dieses Produkte an Dritte übergeben, so müssen auch diese Betriebsanweisungen weitergegeben werden. Bei Beschädigung dieses Produkts, insbesondere bei Beschädigung des Kabels oder der Fassung, muss dieses Produkt sofort ausgeschaltet werden. Führen Sie Reparaturen niemals selbst durch. Schalten Sie die Leuchten aus, wenn Sie den Raum verlassen. **Sicherheitsklasse I:** Dieses Produkt muss an eine geerdete Stromversorgung angeschlossen werden. Stellen Sie sicher, dass die Stromkabel bei der Installation nicht beschädigt werden. Schließen Sie dieses Produkt nicht am Strom an, wenn es noch verpackt ist. Betreiben Sie dieses Produkt niemals in einer explosionsgefährdeten Umgebung oder in der Nähe von entflammaren Substanzen oder Gasen. Dieses Produkt ist biegsam; am Kabel darf nicht gezogen werden und es darf nicht geknickt werden. Halten Sie dieses Produkt entfernt von scharfen Kanten, Ölen und Hitze. Halten Sie dieses Produkt außerhalb der Reichweite von Kindern. IP 20. Dieses Produkt ist zum Gebrauch in trockenen Innenräumen bestimmt. **Recycling:** Dieses "Produkt" ist zur getrennten Sammlung an einer bestimmten Sammelstelle vorgesehen. Entsorgen Sie das Produkt nicht mit dem Hausmüll.

