

Montage- und Bedienungsanleitung

Hera Dynamic-Controller 24V Funk 75W



Bestimmungsgemäße Verwendung

Dynamic-Controller zum Anschluss an Sicherheitstransformatoren LED 24/...W mittels Funkfernbedienung; nur für den Betrieb im Innenbereich geeignet.

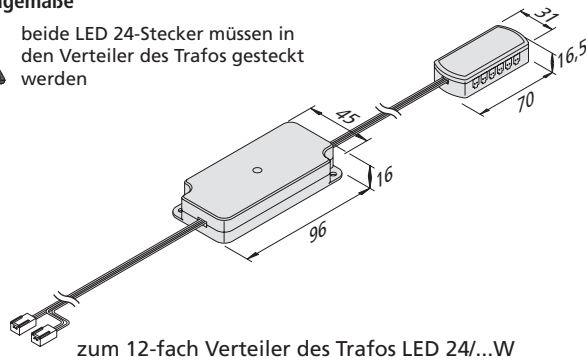


1. Die Montage und Demontage darf nur im spannungslosen Zustand durchgeführt werden!
2. Beim Austausch von defekten Teilen dürfen nur Originalteile verwendet werden.
3. Alle Steckverbindungen immer bis zum Anschlag einführen.
4. Nur zum Anschluss an Hera LED Trafos 24V mit einer Ausgangsleistung von max. 200 W zugelassen.
5. Werden andere als die angegebenen LED - Konverter eingesetzt, übernimmt Hera keine Gewährleistung.
6. Die Gesamtbelastung darf die Transformatoren-Nennleistung nicht überschreiten.
7. Die Einbauabstände des Transformators müssen eingehalten werden.

Montagemaße



beide LED 24-Stecker müssen in den Verteiler des Trafos gesteckt werden

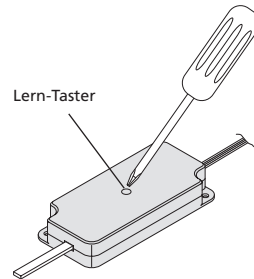


Installation

1. LED Trafo an das Netz anschließen.
2. Dynamic-Controller an den Verteiler des Trafos anstecken.

Die Schritte 3 - 6 sind nur durchzuführen, um einen weiteren Dynamic-Controller auf die gleiche Funkfernbedienung anzulernen:

3. Mit einem spitzen Gegenstand (z.B. Kugelschreiber, Schraubendreher) den „Lern-Taster“ im Dynamic-Controller drücken. Die Betriebsleuchte leuchtet blau.
4. Die Ein/Aus-Taste des Handsenders für ca. 1 Sekunde gedrückt halten. Die Betriebsleuchte blinkt mehrmals und geht aus.
5. Leuchtet die Betriebsleuchte noch so ist die Programmierung fehlgeschlagen und die Schritte müssen wiederholt werden.
6. Die Dynamic LED Leuchten lassen sich nun über die Funkfernbedienung steuern.



Wichtig: Nach 1 Minute ist das Wählrad gesperrt. Nach Betätigen einer der 3 Tasten ist die Sperrung wieder aufgehoben. Im normalen Betriebszustand kann ein dauerhaftes schnelles Blinken der Betriebsleuchte auftreten. Dieses hat keinen Einfluß auf die Funktion.

Nachdruck auch auszugsweise verboten.

Montage- und Bedienungsanleitung

Hera Dynamic-Controller 24V Funk 75W



Bestimmungsgemäße Verwendung

Dynamic-Controller zum Anschluss an Sicherheitstransformatoren LED 24/...W mittels Funkfernbedienung; nur für den Betrieb im Innenbereich geeignet.

Funkfernbedienung

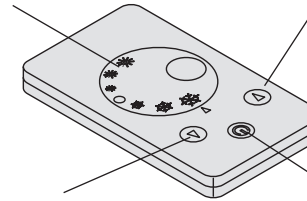
Die Funkfernbedienung hat eine Reichweite von max. 15m . Der Dynamic-Controller verfügt über eine Memory-Funktion, so daß der letzte Zustand vor einer Netztrennung (z.B. bei einem Stromausfall oder primärer Schaltung) der Dynamic LED Leuchten gespeichert bleibt und beim Anschluß an das Netz wieder aktiviert wird.

Frei einstellbare Farbtemperatur zwischen

☀ 2700K und ☀ 5000K durch Wählrad.

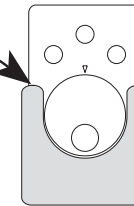
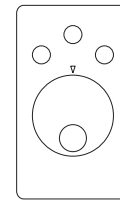
Herunterdimmen

kurzer Tastendruck: 11 Helligkeitsstufen
Taste gedrückt halten: stufenlos herunterdimmen (100 - ca. 10 %)



Heraufdimmen

kurzer Tastendruck: 11 Helligkeitsstufen
Taste gedrückt halten: stufenlos heraufdimmen (ca. 10 - 100 %)



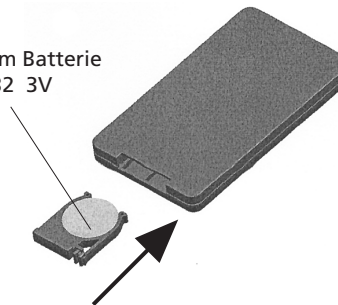
Ein / Aus

Beim Einschalten wird der vorherige Schaltzustand wieder hergestellt (Memory-Funktion)

Zur Aufbewahrung der Fernbedienung beiliegenden Halter verwenden. Dieser kann wahlweise angeschraubt oder angeklebt werden.

Installation der Batterie

Lithium Batterie
CR2032 3V



Nachdruck auch auszugsweise verboten.

Assembly and operating Instructions

Hera Dynamic-Controller 24V Radio Control 75W



Intended use

Dynamic-Controller to connect to electronic safety isolating converter LED 24/...W with remote control; this product is for indoor use only.

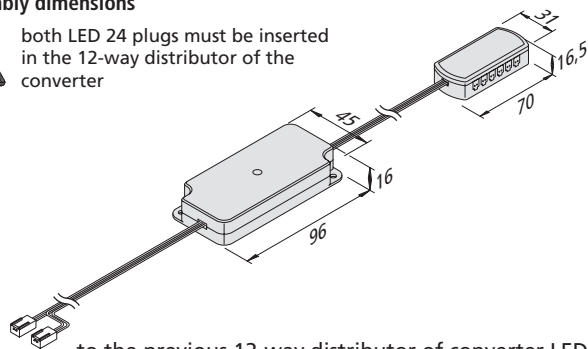


1. Disconnect from the mains supply before attempting to mount/ dismantle the lighting fixture.
2. Faulty parts should only be replaced with original parts.
3. Always fully insert all plug connections.
4. Only approved for connection to Hera LED transformers 24V with a maximum output power of 200 W.
5. Hera grants no warranty when other LED converters as the prescribed converters are used.
6. The total load may not exceed the nominal load of the converter.
7. The specified installation distances of the converter must be maintained.

Assembly dimensions



both LED 24 plugs must be inserted in the 12-way distributor of the converter



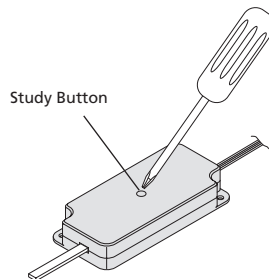
to the previous 12-way distributor of converter LED 24/...W

Assembly

1. Connect the LED converter to the mains.
2. Connect the Dynamic-Controller to the distributor of the converter.

Point 3 - 6 are only necessary to adjust further Dynamic-Controller to the same remote control:

3. Push the „Study Button“ in the receiver with a sharpen object such as screwdriver or refill for a ballpoint pen. The indicator lamp turns on blue.
4. Press the on/off button of the radio telecontrol for approx. 1 second. The indicator lamp flashes and turns off.
5. After finish above steps, the indicator lamp is still on. It means learning is failed. Please repeat the process again.
6. The Dynamic LED luminaires can now be controlled with the remote control.



Attention: After 1 Minute the board is locked. To unlock, press one of the 3 buttons. A permanent flashing of the indicator lamp has no influence on the normal operation.

Assembly and operating Instructions

Hera Dynamic-Controller 24V Radio Control 75W



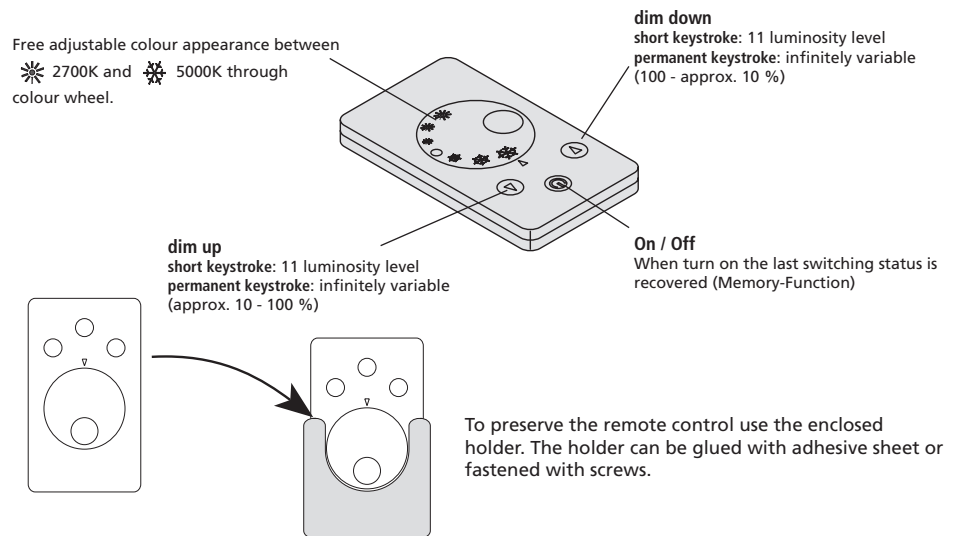
Intended use

Dynamic-Controller to connect to electronic safety isolating converter LED 24/...W with remote control; this product is for indoor use only.

Remote Control

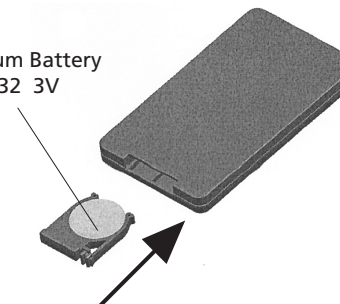
The remote control has a remote distance of max. 15m. The Dynamic-Controller has a memory function of the performance before a disconnection from the mains. After reestablish the mains connection the Dynamic LED luminaires operate in the performance before the power failure.

Free adjustable colour appearance between 2700K and 5000K through colour wheel.



Installation of the Battery

Lithium Battery
CR2032 3V



Montage- und Bedienungsanleitung

Hera Dynamic-Controller 24V Funk 75W



Bestimmungsgemäße Verwendung

Dynamic-Controller zum Anschluss an Sicherheitstransformatoren LED 24/...W mittels Funkfernbedienung; nur für den Betrieb im Innenbereich geeignet.

Wechselschaltung

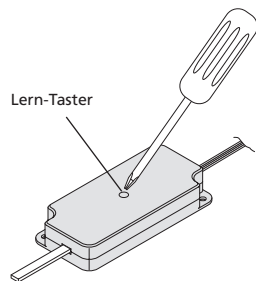
Es können insgesamt bis zu 7 Fernbedienungen an einem oder mehreren Controllern angelern werden.

Bei Wechselschaltungsbetrieb muss zum Ausüben der Schaltfunktion die Fernbedienung bzw. der Taster evtl. 2x betätigt werden. Dieses ist keine Fehlfunktion!

Eine Kombination der verschiedenen Hera Fernbedienungen (Anbau, Einbau, 4-Kanal, Unterputz-Modul) ist möglich.

Reset-Funktion

Durch 3-maliges kurzes Drücken (innerhalb einer Sekunde) des „Lern-Tasters“ werden alle angemeldeten Fernbedienungen wieder abgemeldet.



Assembly and operating Instructions

Hera Dynamic-Controller 24V Radio Control 75W



Intended use

Dynamic-Controller to connect to electronic safety isolating converter LED 24/...W with remote control; this product is for indoor use only.

Multiway switching

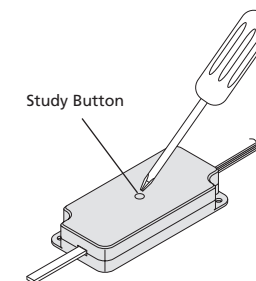
It is possible to program up to 7 remote controls to one or more controllers.

When using the multiway switching it could be possible to press the button of the remote control twice. This is no failure!

A combination of several Hera remote controls (mounting, recessed, 4-Channel, Flush-mounted) is possible.

Reset-function

Press the study button three times (within 1 sec.) to delete all programmed remote controls.



Konformitätserklärung:

Hiermit erklärt Hera GmbH & Co. KG, dass der Funkanlagentyp "Hera Dynamic-Controller 24V Funk" der Richtlinie 2014/53/EU entspricht. Der vollständige Text der EU-Konformitätserklärung ist unter der folgenden Internetadresse verfügbar:

<http://www.hera-online.de/de/fachliches/konformitaetserklaerung.html>



Entsorgen Sie elektrische Geräte nicht im Hausmüll, nutzen Sie die Sammelstellen in Ihrer Gemeinde. Wenn Sie das Gerät durch ein neues ersetzen, ist der Verkäufer gesetzlich verpflichtet, das alte mindestens kostenlos zur Entsorgung entgegenzunehmen.

Batteriesicherheit:

- Versuchen Sie keinesfalls, nicht aufladbare Batterien wieder aufzuladen.
- Batterien richtig einsetzen, auf Markierung für Plus (+) und Minuspol (-) achten.
- Die Batteriekontakte dürfen nicht kurzgeschlossen werden.
- Nur Batterien verwenden, die mit dem empfohlenen Batterietyp übereinstimmen oder die diesem Typ entsprechen.
- Batterien nicht ins Feuer werfen, sie könnten sonst explodieren.
- Batterien sicher entsorgen.

Batterien gehören nicht in den Hausmüll (!)

Gebrauchte Batterien/Akkus dürfen nicht mehr in den Hausmüll gegeben werden. Als Käufer sind Sie verpflichtet, Batterien/Akkus nach dem Gebrauch bei einer kommunalen Sammelstelle oder im Handel vor Ort abzugeben. Die Abgabe ist für Sie kostenlos. Die durchgestrichene Mülltonne auf Ihren Batterien/Akkus bedeutet, dass diese nicht in den Hausmüll gegeben werden dürfen. Die Zeichen unter der Mülltonne stehen für Pb: Batterie enthält Blei, Cd: Batterie enthält Cadmium, Hg: Batterie enthält Quecksilber.

Declaration of Conformity:

Hera GmbH & Co. KG declares that the product „ Hera Dynamic-Controller 24V Radio Control“ corresponds to the directive 2014/53/EU. The full text of the EU-Declaration of Conformity is available on the following internet address:

<http://www.hera-online.de/en/technical-information/declaration-of-conformity.html>



Do not dispose of electrical appliances in household waste, use separate collection facilities. When replacing old appliances with new ones, the retailer is obliged by law to accept to take back your old appliance for disposal free of charge.

Battery safety:

- Never attempt to recharge non-rechargeable batteries.
- Insert batteries correctly, observing plus (+) and minus (-) markings.
- Battery contacts should not be short-circuited.
- Only use batteries which match the recommended battery type or correspond to this type.
- Do not throw batteries into a fire as they could explode.
- Dispose of batteries safely.

Do not throw batteries in the household waste (!)

Used batteries/ rechargeable batteries should not be disposed of with normal household waste. As a consumer, you are obligated to dispose of used batteries / rechargeable batteries at a municipal collection point or local store, where it is free of charge. The symbol of a waste container on your batteries / rechargeable batteries with a line through it means that the batteries should not be disposed of with normal household waste. The symbol below the waste container stands for Pb: Battery contains lead, Cd: Battery contains cadmium, Hg: Battery contains mercury.