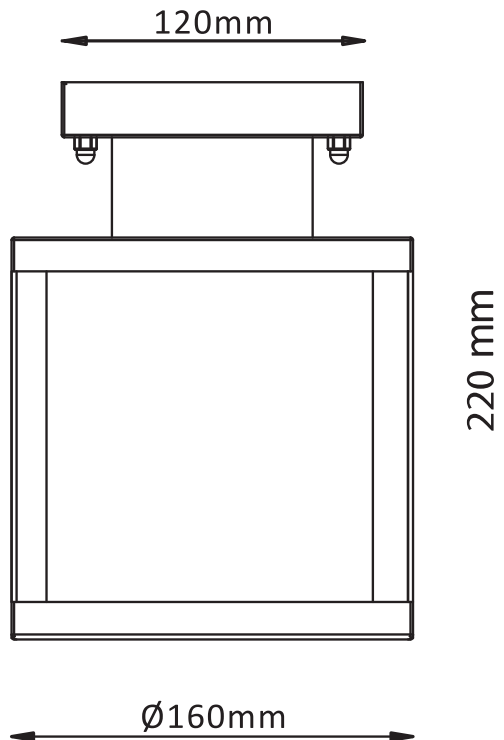


10017710

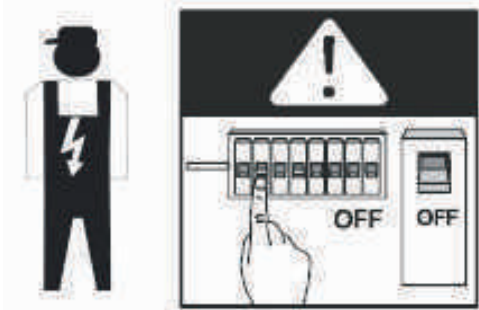
 1x E27 LED max. 15W
 220-240~50Hz

(DE) Bestimmungsgemäße Verwendung

(EN) Intended use | (FR) Utilisation conforme | (NL) Beoogd gebruik | (PL) Stosowanie zgodnie z przeznaczeniem | (NO) Riktig bruk | (DK) Korrekt brug
 (SE) Avsedd användning | (FI) Määräystenmukainen käyttö | (IT) Impiego appropriato | (ES) Uso prescrito | (CZ) Použití v souladu s určením
 (PT) Utilização correta | (GR) Ενδεδειγμένη χρήση | (SK) Predpokladané použitie | (EE) Eeldatav kasutus | (LV) Paredzams lietojums
 (LT) Numatomas naudojimas | (RO) Utilizare intenționată | (SI) Predvidena uporaba | (HR) Namjenska upotreba | (HU) Tervezett felhasználás
 (BG) предназначена употреба | (AL) Përdorimi i parashikuar | (MK) Предвидена употреба | (TR) Amaçlı kullanım | (UK) Призначене використання
 (BA,ME,RS) Namjenska upotreba

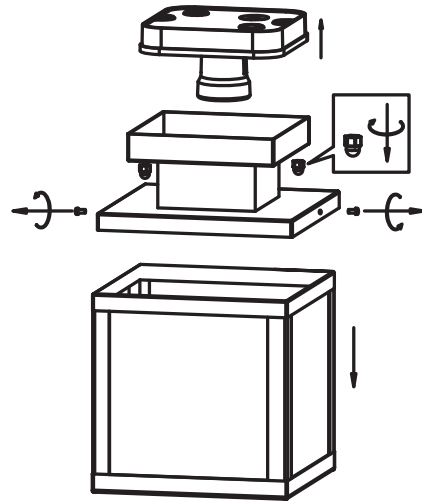
| | |
|--|---|
| (DE) Ortsfeste Verwendung als Deckenleuchte im Außenbereich | (GB) Provided for stationary outdoor use on ceilings |
| (FR) Installation fixe en tant que plafonnier extérieur | (NL) Vast gebruik als plafondlamp buitenshuis |
| (PL) Do montażu stacjonarnego jako lampa sufitowa na zewnątrz | (NO) Til stasjonær bruk som taklampe utendørs |
| (DK) Til stationær brug som loftlampe udendørs | (SE) Används som fast taklampan utomhus |
| (FI) Kiinteä käyttö ulkotilojen kattovalaisimena | (IT) Impiego fisso come plafoniera in ambienti esterni |
| (ES) Empleo fijo en tanto lámpara de techo en el exterior | (CZ) Stacionární použití jako stropní svítidlo v exteriéru |
| (PT) Aplicação fixa como luminária de teto em exteriores | (GR) Σταθερή χρήση ως φωτιστικό οροφής σε εξωτερικό χώρο |
| (SK) Stacionárne použitie ako vonkajšie stropné svietidlo | (BG) Постоянна употреба като външна таванска лампа |
| (EE) Püsiv kasutamise väliste laevalgustina | (LV) Pastāvīga izmantošana kā āra griestu lampa |
| (LT) Nuolatinis naudojimas kaip lauko lubų šviestuvai | (RO) Utilizare fixă ca lampă de tavan în exterior |
| (SI) Stalna uporaba kot zunanja stropna svetilka | (HR) Stalna uporaba kao vanjska stropna lampa |
| (HU) Állandó használat mint kültéri mennyezeti lámpa | (AL) I ofruar për përdorim të palëvizshëm jashtë në tavan |
| (MK) Обезбедено за стационарна надворешна употреба на тавани | (TR) Tavanlarda sabit dış mekan kullanımı için sağlanmıştr |
| (UK) Забезпечено для стаціонарного використання на вулиці на стелях | (BA) Osigurano za stacionarnu vanjsku upotrebu na stropovima |
| | (ME) |
| | (RS) |

| (DE) Lieferumfang (EN) Package contents (FR) Contenu de la livraison (NL) Bij de levering inbegrepen (PL) Zakres dostawy (NO) Levering (DK) Leveringsomfang (SE) Leveransomfattning (FI) Toimitussisältö (IT) Fornitura (ES) Volumen de suministro (CZ) Rozsah dodávky (PT) Material fornecido (GR) Παραδοτέος εξοπλισμός (SK) Obsah balenia (EE) Pakendi sisu (LV) Pakas saturs (LT) Pakuotės turinys (RO) Conținutul pachetului (SI) Vsebina paketa (HR) Sadržaj paketa (HU) A csomag tartalma (BG) обхват на доставката (AL) Përmbajtja e dorëzimit (MK) Содржина на испорака (TR) Teslimat içeriği (UK) Зміст доставки (BA,ME,RS) Sadržaj isporuke | | | | | |
|---|--|------|---|------|--|
| (DE) | 1 Deckenleuchte Montagematerial Montageanleitung | (GB) | 1 Ceiling light Installation hardware Mounting instructions | (FR) | 1 Plafonnier Matériel de montage Instructions de montage |
| (NL) | 1 Plafondlamp Monteringsmateriale Montagehandleiding | (PL) | 1 Lampa sufitowa Elementy montażowe Instrukcja montażu | (NO) | 1 Taklampe Monteringsmateriale Brukerveiledning |
| (DK) | 1 Loftlampe Monteringsmateriale Brugervejledning | (SE) | 1 Taklampe Monteringsmaterial Monteringsanvisning | (FI) | 1 Kattovalaisin Asennusmateriaali Asennusohjeet |
| (IT) | 1 Plafoniera Materiale di montaggio Istruzioni di montaggio | (ES) | 1 Lámpara de techo Material de montaje Instrucciones de montaje | (CZ) | 1 Stropní svítidlo Materiál pro montáž Návod k montáži |
| (PT) | 1 Luminária de teto Material de montagem Instruções de montagem | (GR) | 1 Φωτιστικό οροφής Υλικό συναρμολόγησης Οδηγίες συναρμολόγησης | (SK) | 1 stropná lampa Inštalačný hardvér Inštalačná príručka |
| (BG) | 1 таванска лампа материали за монтаж инструкции за монтаж | (EE) | 1 laevalgusti Paigaldustarvikud Paigaldusjuhend | (LV) | 1 griestu lampa Instalācijas aparatūra Uzstādīšanas instrukcija |
| (LT) | 1 lubų šviestuvai Montavimo aparatinė įranga Montavimo instrukcija | (RO) | 1 lampă de tavan Hardware de instalare Instrucțiuni de montare | (SI) | 1 stropna svetilka Namestitvena strojna oprema Navodila za montažo |
| (HR) | 1 stropna lampa Instalacijski hardver Upute za montažu | (HU) | 1 mennyezeti lámpa Telepítési hardver Szerelési útmutató | (AL) | 1 Dritë tavani Materiali i montimit Udhëzuesi i montimit |
| (MK) | 1 Светилка на таванот Монтажен материјал Упатство за монтажа | (TR) | 1 Tavan lambası Montaj malzemesi Montaj kilavuzu | (UK) | 1 Світильник на стелі Монтажний матеріал Інструкція з монтажу |
| (BA) | 1 Plafonska svjetiljka | | | | |
| (ME) | Montažni materijal | | | | |
| (RS) | Uputstvo za montažu | | | | |

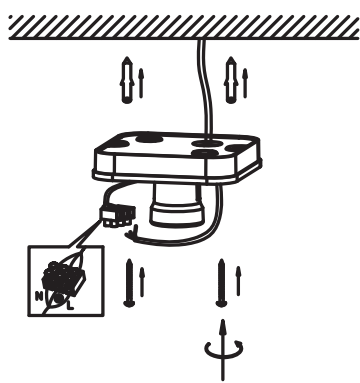
1



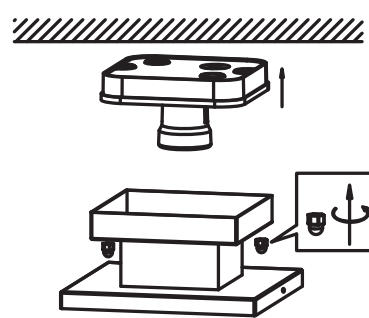
2



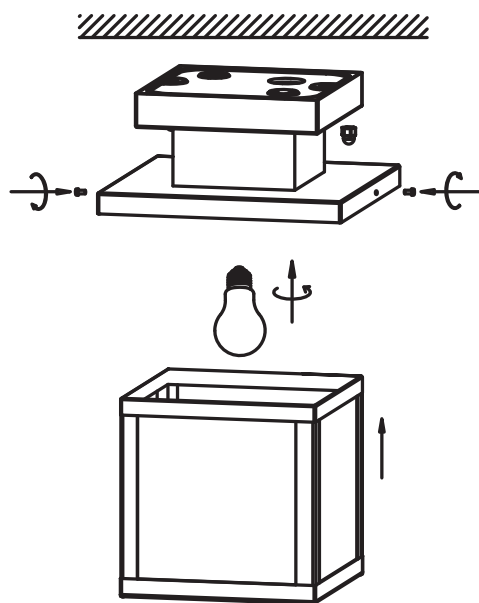
3



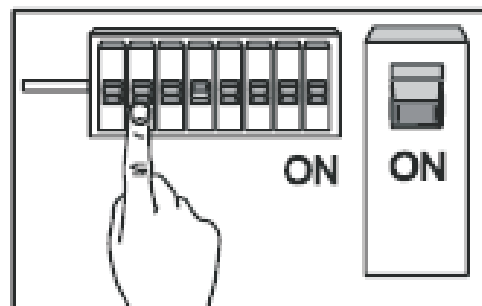
4




5

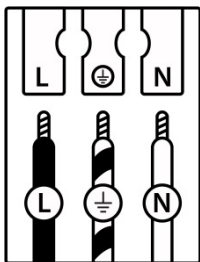


6




| | (DE) | (EN) | (FR) | (NL) | (PL) | (NO) |
|---|-----------------------|-------------------|----------------------------------|------------------------|---------------------|--------------------|
| L | Stromführender Leiter | Live conductor | Conducteur | Spanningvoerende draad | Przewód prądowy | Strømførende leder |
|  | Schutzleiter | Earth conductor | Conducteur de protection (terre) | Aardkabel | Przewód uziemiający | Jordledningen |
| N | Neutralleiter | Neutral conductor | Conducteur neutre | Nulleider | Przewód zerowy | Nøytralleder |

| | (DK) | (SE) | (FI) | (IT) | (ES) | (CZ) |
|---|--------------------|---------------------|-------------|---------------------------|-------------------------|-------------------|
| L | Strømførende leder | Strömförande ledare | Virtajohdin | Conduttore sotto tensione | Conductor de corriente | Vodič pod napětím |
|  | Jordledningen | Skyddsledare | Suojajohdin | Conduttore di terra | Conductor de protección | Ochranný vodič |
| N | Neutralleder | Neutralledare | Nollajohdin | Conduttore neutro | Conductor neutro | Neutrální vodič |



| | (PT) | (GR) | (SK) | (EE) | (LV) | (LT) |
|---|-------------------|---------------------|-----------------|--------------|---------------------|----------------------|
| L | Condutor vivo | Ρευματοφόρος αγωγός | Živý vodič | Faasisjuht | Dzīvais vadītājs | Gyvas dirigentas |
|  | Condutor de terra | Αγωγός γείωσης | Zemný vodič | Maandusjuht | Zemes vadītājs | Žemės dirigentas |
| N | Condutor neutro | Ουδέτερος αγωγός | Neutrálny vodič | Neutraaljuht | Neitrālais vadītājs | Neutrinis dirigentas |

| | (RO) | (SI) | (HR) | (HU) | (BG) | (AL) |
|---|--------------------------|--------------------|--------------------|-----------------|--------------------------|--------------------|
| L | Conductor viu | Živi dirigent | Živi dirigent | Élő vezető | проводник под напряжение | Konduktor i gjallë |
|  | Conductor de împământare | Zemeljski dirigent | Uzemljeni dirigent | Földvezető | защитен проводник | Dirigjent i tokës |
| N | Conductor neutru | Nevtralni dirigent | Neutralni dirigent | Semleges vezető | нулев проводник | Kondaktor neutral |

| | (MK) | (TR) | (UK) | (BA)(ME)(RS) |
|---|---------------------|-----------------|-----------------------|---------------------|
| L | Жив кондуктор | Canlı yönetici | Живий диригент | Živi dirigent |
|  | Земјен проводник | Toprak iletkeni | Земельний провідник | Zemaljski provodnik |
| N | Неутрален проводник | Nötr iletken | Нейтральний провідник | Neutralni provodnik |

(DE) Verwendete Symbole

(EN) Safety Precautions | (FR) Symboles utilisés | (NL) Gebruikte symbolen | (PL) Stosowane symbole | (NO) Brukte symboler | (DK) Brugte symboler | (SE) Använda symboler | (FI) Käytetyt symbolit | (IT) Simboli usati | (ES) Símbolos empleados | (CZ) Použité symboly | (PT) Símbolos utilizados | (GR) Χρησιμοποιούμενα σύμβολα | (SK) Bezpečnostné opatrenia | (EE) Ohutusabinõud | (LV) Drošības pasākumi | (LT) Saugos priemonės | (RO) Măsuri de precauție | (SI) Varnostni ukrepi | (HR) Mjere opreza | (HU) Használt szimbólumok | (BG) Мерки за безопасност | (AL) Simbolet e përdorura | (MK) Користени симболи | (TR) Kullanılan semboller | (UK) Використовувані символи | (BA,ME,RS) Korišteni simboli

IP 23

