

## General Warranty Provisions to the additional manufacturer's / function guarantee

Dear Customer,

Ledino Deutschland GmbH is a manufacturer of lighting solutions for use in commercial as well as residential areas and represents with its brands Ledino, Ledar and Ledisis for high quality and innovative products.

Thank you for purchasing this luminaire, which has been manufactured under strict quality guidelines.

In addition to the statutory warranty, Ledino Deutschland GmbH grants you a manufacturer/ function guarantee for selected products out of the brands Ledino, Ledar and Ledisis, according to the following conditions.

This does not limit your legal rights, in particular with regard to statutory warranty and consumer protection.

- 1) Products for which an addition manufacturer/ function guarantee is granted are marked with a corresponding print on the packaging.
- 2) The respected guarantee period is indicated on the sales packaging. The guarantee period starts from the date of purchase by the end user. Proof of this is the purchase receipt.
- 3) The function guarantee of 3 or 5 years, indicated on the packaging, is only intended for the function of the built-in LED light source and its related components necessary for operation.
- 4) Ledino reserves the right to decide on the right to the guarantee claim itself.  
In the case of defects which are based on material- and / or manufacturing defects and which are claimed during the warranty period Ledino will remedy the defect free of charge by repair, exchange or refund the purchase price.
- 5) In case of guarantee, please state your guarantee claim by submitting the purchase receipt by contacting the dealer or contracting partner to whom you have purchased the product, either verbally or in writing.
- 6) In the case of defects caused by abusive or improper handling, environmental influences, such as moisture, heat, dust, oxidized surfaces as well as overvoltage, current or mains fluctuations, and in the case of damage to fragile components or consumables (eg batteries), these additional warranty claims are excluded.
- 7) This manufacturer/ function guarantee does not cover any accompanying or consequential damages, such as assembly costs.
- 8) A guarantee service based on this manufacturer/ function guarantee does not lead to an extension or new guarantee.

These conditions of our manufacturer/ function guarantee can also be find in Internet at:  
<http://ledino.com/garantiebestimmungen/>

## Bedienungsanleitung

**EN60598-2-22**

**IK06**

**IP65**



Hohe Energieeinsparung • Lange Lebensdauer  
Geringe Wärmeabstrahlung

## WICHTIG:

Lesen Sie alle Anweisungen sorgfältig.

Verwenden Sie das Gerät ausschließlich wie in dieser Bedienungsanleitung beschrieben.

Jede andere Verwendung gilt als nicht bestimmungsgemäß und kann zu

Sach- oder sogar zu Personenschäden führen.

Der Hersteller übernimmt keine Haftung für Schäden, die durch nicht bestimmungsgemäßen Gebrauch entstanden sind.

Wenn Sie diese Anweisungen nicht verstehen, konsultieren Sie bitte Ihren Händler.

Überprüfen Sie das Gerät auf Transportschäden. Transportschäden sind dem Spediteur/Zusteller anzugeben.

## ⚠ SICHERHEIT:

### **Stromschlag-Gefahr!**

**Ein Stromschlag kann schwere Verletzungen hervorrufen oder sogar zum Tode führen.**

Fehlerhafte Elektroinstallation oder zu hohe Netzspannung kann zu elektrischem Stromschlag

führen. Alle Arbeiten dürfen nur von einem qualifizierten Elektriker durchgeführt werden.

Die Leuchte ist ausschließlich für eine Netzspannung von 220V–240V~ / 50/60Hz geeignet.

Die Leuchte darf nicht in der Nähe von offenem Feuer und nicht in heißer und dampfhaltiger Umgebung installiert werden.

Die Leuchte darf nicht in feuchter Umgebung installiert werden (IP20 - kein Schutz vor Wasser). Stellen

Sie sicher, dass beim Bohren in den Wänden und Decken keine Strom-, Wasser-

oder Gasleitung beschädigt wird. Tragen Sie zum eigenen Schutz beim Bohren eine Schutzbrille und Staubmaske.

Die Instandsetzung des Geräts darf nur von einem autorisierten Fachbetrieb vorgenommen werden. Dabei dürfen ausschließlich Teile verwendet werden, die den ursprünglichen Gerätedaten entsprechen. In diesem Gerät befinden sich elektrische und mechanische Teile, die zum Schutz gegen Gefahrenquellen unerlässlich sind.

### **Achtung Brandgefahr!**

**Wenn Akkus defekt, beschädigt oder manipuliert sind, kann es unter bestimmten Umständen zur Selbstentzündung kommen! Lagern Sie defekte Akkus und Leuchte nicht in brennbarer Umgebung.**

Auch der unsachgemäße Umgang mit dem Lithium-Ionen Akku kann Brände und/ oder schwere Verletzungen verursachen oder das Gerät zerstören.

Bitte beachten Sie die folgenden Sicherheitsvorschriften:

- Setzen Sie Akku nicht Feuer oder hohen Temperaturen aus.
- Schützen Sie die Akkus vor Wasser.
- Akku-Verdrahtung und -Anschlüssen nicht manipulieren.
- Manipulieren oder beschädigen Sie den Akku nicht.
- Verwenden Sie keine Akkus die beschädigt sein könnten.

## ⚠ WARNUNG:

Führen Sie niemals Wartung oder Reinigung durch, während das Gerät unter Spannung ist.

Unzulässigen Umgebungstemperaturen verringern die Lebensdauer bzw. Arbeitsleistung der Leuchte und Akkus, die im Extremfall zum Ausfall führen kann.

Verwenden Sie nur Wasser mit Geschirrspülmittel und weiche Tücher zur Reinigung.

## Information according to the Electrical and Electronic Equipment Act, § 18 sec. 4 for private households for the disposal of electrical and electronic equipment

### **Old electrical devices, batteries and rechargeable batteries must not be disposed of with household waste!**

#### **Separate disposal of old devices**

If the device can no longer be used, every consumer is legally obliged to dispose of old devices separately from household waste in special collection and return systems. This ensures that the old devices are recycled professionally and negative effects on the environment are avoided.



For this reason, electronic devices are marked with the symbol shown.

#### **Batteries, rechargeable batteries and lamps**

Owners of old devices must usually separate old batteries and accumulators that are not enclosed by the old device, as well as lamps that can be removed from the old device without destroying them, before handing them in at a collection point.

This does not apply if old devices are prepared for reuse with the participation of a public waste disposal authority.

Please only hand in fully discharged batteries!

#### **Return of old devices**

Owners of old devices from private households can hand them in free of charge to the collection points of the public waste disposal authorities or to the take-back points set up by manufacturers or distributors within the meaning of the Electronic Equipment Act.

Shops with a sales area of at least 400 m<sup>2</sup> for electrical and electronic equipment and those grocery stores with a total sales area of at least 800 m<sup>2</sup> that offer electrical and electronic equipment several times a year or permanently and make it available on the market are subject to the obligation to take back. This also applies to sales using long-distance cation agents if the storage and shipping areas for electrical and electronic equipment are at least 400 m<sup>2</sup> or the total storage and shipping areas are at least 800 m<sup>2</sup>. In principle, distributors must ensure that they are taken back by providing suitable return options at a reasonable distance from the respective end user.

The possibility of returning an old device free of charge exists with distributors who are obliged to take it back, among other things, if a new device of the same type that essentially fulfills the same functions is handed over to an end user. If a new device is delivered to a private household, the old device of the same type can also be handed over there for collection free of charge; This applies to sales using means of distance communication for devices in categories 1, 2 or 4 in accordance with Section 2 (1) ElektroG, namely „heat exchangers“, „display screen devices“ or „large devices“ (the latter with at least one external dimension of more than 50 centimetres). End users are asked about a corresponding return intention when concluding a purchase contract. There is also the option of returning old devices that are no larger than 25 centimeters in any external dimension to the distributors' collection points free of charge, regardless of the purchase of a new device, limited to three old devices per type of device.

## Technical Data:

### Ledino 3.5 W LED Escape Route Light/ Emergency Light „Hamm“

11150046001030

Safety and Performance are in accordance with EN60598-2-22, EN55015, EN61347, EN60598-1, EN61000-3-2, EN61000-3-3.

Can be used as - Emergency light for ceiling and wall (surface-mounted)  
- Escape route light with adhesive film (surface-mounted)  
- Emergency light (built-in ceiling installation)

incl. installation frame and adhesive foils

3.5 W, 150 lm, 6500 K

Lithium battery, 3.7 V/ 1.5 Ah (replaceable), allowable temp. 0-40 °C

Type: single battery

Operating mode: escape route/ emergency lighting non-maintained  
or maintained (adjustable)

Installation: Inside illuminated safety sign

Manual testing device

Lamp not replaceable

Operating time: 180 minutes

Diffuser: Plastic (PC)

Housing: plastic (PC)

Impact resistance IK06

IP65 - protected against jets of water

24 m visibility

Permanent power supply is required

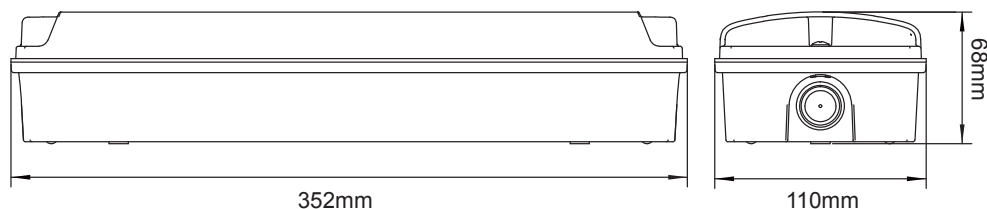
Hole dimensions for installation: 365 x 125 mm, height: 50 mm

Luminaire: 352 x 110 x 68 mm, 0.55 kg

3-year functional warranty (does not apply to batteries)\*

## EN60598-2-22

## IP65 IK06



\*) The conditions of our functional warranty can be found at page 12 and on the internet at „<http://ledino.com/garantiebestimmungen/>“

**CE** We hereby confirm that the products are in line with the regulations – and in particular with the protection requirements – of the European Union’s directive on the harmonisation of the legislation relating to electromagnetic compatibility (2014/30/EU), the low voltage directive 2014/35/EU, the directive for Energyrelated Products 2009/125/EG and the RoHS directive 2011/65/EC.

**Ledino** Deutschland GmbH  
the energy saving company

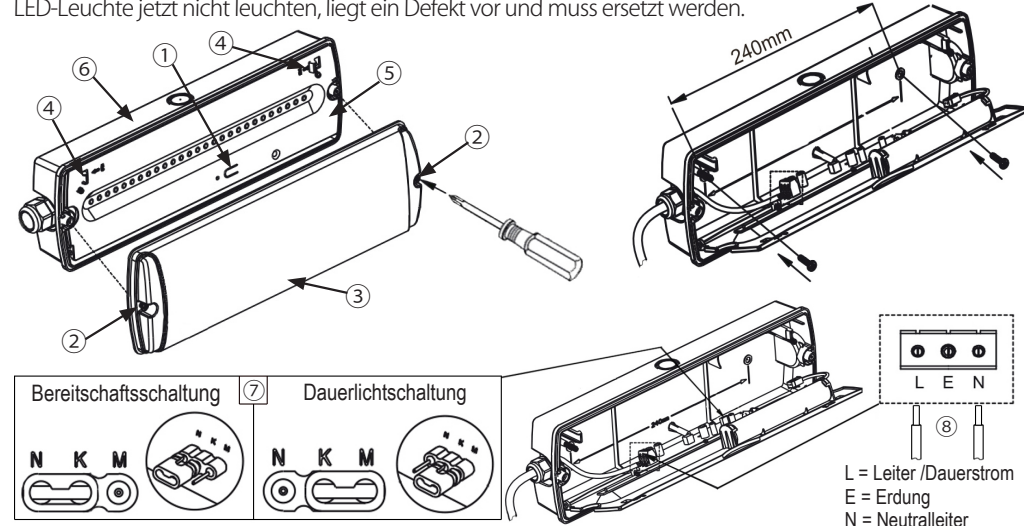
Spitzahornweg 1  
14974 Ludwigsfelde/ Berlin  
Germany

## Benutzerhinweise

EN 60598-2-22: Besondere Anforderungen – Notbeleuchtung/ Fluchtwegkennzeichnung  
Beachten Sie bitte die gesetzlichen Vorschriften für die Installation, Ausrichtung und Überprüfung von Notbeleuchtungen und Fluchtwegkennzeichnung.

### Erste Inbetriebnahme:

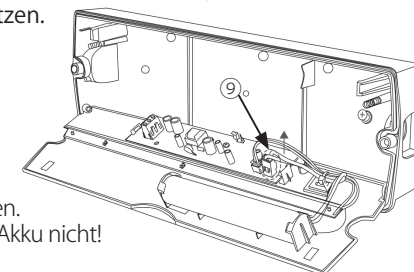
Auf dem Schriftfeld des Aufklebers das Datum eintragen (mit Folienstift o. ä.). Wird die Leuchte erstmalig ans Stromnetz angeschlossen, dauert der erste vollständige Ladevorgang ca. 36 Std. (Kontroll-LED leuchtet grün). Prüftaste ①: Zur Überprüfung der einwandfreien Funktion kann der Testtaster gedrückt werden. Sollte die LED-Leuchte jetzt nicht leuchten, liegt ein Defekt vor und muss ersetzt werden.



1. Beide Schrauben ② lösen und Diffusor ③ abnehmen. Die Verriegelung ④ des LED-Board ⑤ öffnen (Haltenasen nach außen drücken). Das Gehäuse ⑥ nach Gegebenheit der Kabelführung vorbereiten (z. B. Gehäuse durchbohren, Kabelverschraubung einsetzen).
2. Für die Auswahl Bereitschaftsschaltung/ Dauerschaltung den Jumper ⑦ entsprechend setzen.
3. **Die Stromzufuhr für die Zuleitung abschalten.**
4. Die Bohrlöcher an den entsprechenden Stellen anzeichnen, die Löcher bohren und Dübel einsetzen. Bei Holzwänden oder Leichtbauwänden passendes Material verwenden. Das Gehäuse ⑥ anschrauben. Bei Deckeneinbau ein Loch von 365x125 mm sägen.
5. Die stromlose Zuleitung lt. gesetzlicher Richtlinie vorbereiten und die Kabel lt. Kennzeichnung ⑧ anschließen. Kabel und Verschraubungen so abdichten das IP65 (Schutz gegen Strahlwasser) gegeben ist.
6. Das LED-Board ⑤ wieder zuklappen, den Diffusor ③ aufsetzen und zuschrauben. Ggf. Hinweisschilder nach Wunsch aufkleben (Untergrund muss sauber und fettfrei sein). Für den Deckeneinbau die Leuchte mit Haltefedern in die Decke einsetzen.
7. **Die Stromzufuhr wieder einschalten.**

### Akkuwechsel/ Akkuentorgung

- A. **Die Stromzufuhr für die Zuleitung abschalten!**
- B. Öffnen Sie die Leuchte wie im Punkt 1 beschrieben.
- C. Den Kabelstecker ⑨ des Akkus vorsichtig aus Buchse ziehen. Hebeln Sie den Akku aus der Halterung. Verletzen Sie den Akku nicht! Entsorgen Sie den Akku fachgerecht (Seite 5).
- D. Befestigen Sie den Akku wieder in dem Akkuhalter. Den Kabelstecker des neuen Akkus wieder vorsichtig einstecken.
- E. Das LED-Board ⑤ wieder zuklappen, den Diffusor ③ aufsetzen und zuschrauben.





## Technische Daten:

### Ledino 3,5 W LED-Fluchtweg-/Notlicht „Hamm“

11150046001030

Sicherheit und Ausführung entsprechen der EN 60598-2-22, EN 55015, EN61347, EN 60598-1, EN61000-3-2, EN61000-3-3.

Einsetzbar als - Notlicht für Decke und Wand (Aufbau)  
- Fluchtwegleuchte mit Klebefolie (Aufbau)  
- Notleuchte (Deckeneinbau)

inkl. Einbaurahmen und Klebefolien

3,5 W, 150 lm, 6500 K

Lithium Akku, 3,7 V/1,5 Ah (austauschbar), zulässige Temp. 0-40 °C

Typ: Einzelbatterie

Betriebsart: Notleuchte/Fluchtwegleuchte mit Bereitschaftsschaltung  
oder Dauerlichtschaltung (Einstellbar)

Einrichtung: von innen beleuchtetes Sicherheitszeichen  
manuelle Prüfeinrichtung  
Lampe nicht austauschbar

Betriebsdauer: 180 Minuten

Diffusor: Kunststoff (PC)

Gehäuse: Kunststoff (PC)

Schlagfestigkeit IK06

IP65 - Schutz gegen Strahlwasser

24 m Sichtbarkeit

Dauerstromversorgung wird an Leuchte benötigt

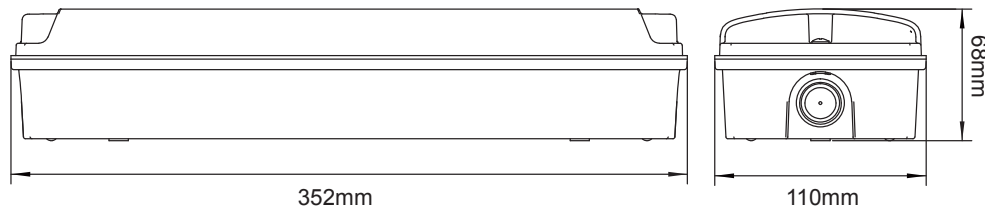
Lochmaß für Einbau: 365 x 125 mm, Höhe: 50 mm

Leuchte: 352 x 110 x 68 mm, 0,55 kg

3 Jahre Funktionsgarantie (gilt nicht für Akkus)\*

## EN60598-2-22

## IP65 IK06



\*) Die Bestimmungen zu unserer Funktionsgarantie finden Sie auf Seite 6 und im Internet unter „<http://ledino.com/garantiebestimmungen/>“



Wir bestätigen, dass diese Produkte den Vorschriften, insbesondere den Schutzanforderungen, entsprechen, die in der Richtlinie der Europäischen Gemeinschaft zur Angleichung der Rechtsvorschriften über die elektromagnetische Verträglichkeit (2014/30/EU), sowie der Vorschrift für Niederspannung 2014/35/EU, der Ökodesign-Richtlinie 2009/125/EG und der Vorschrift für RoHS 2011/65/EU festgelegt sind.

**Ledino** Deutschland GmbH  
the energy saving company

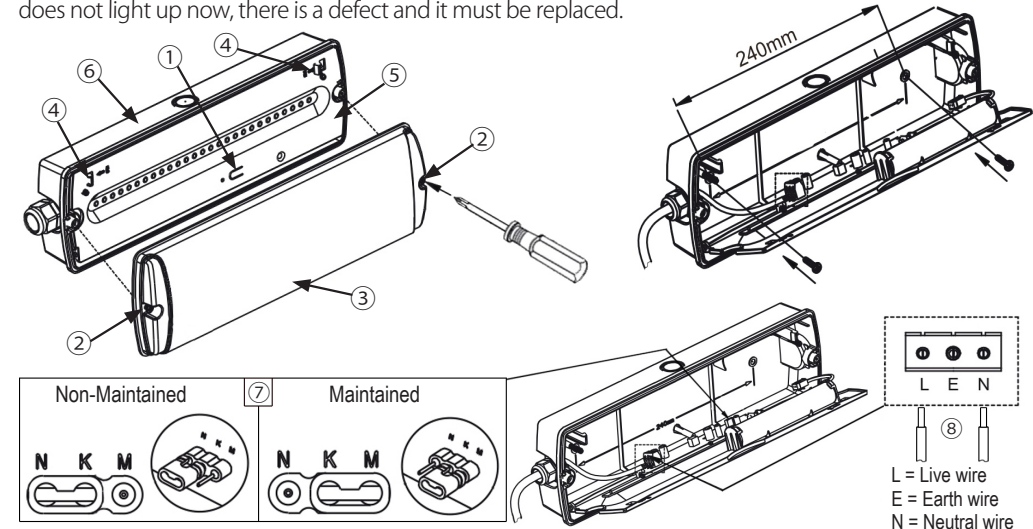
Spitzahornweg 1  
14974 Ludwigsfelde/ Berlin  
Germany

## User Instructions

EN 60598-2-22: Particular requirements - Emergency lighting/ escape route signage  
Please observe the legal regulations for the installation, alignment and inspection of emergency lighting and escape route signage.

### Initial operation:

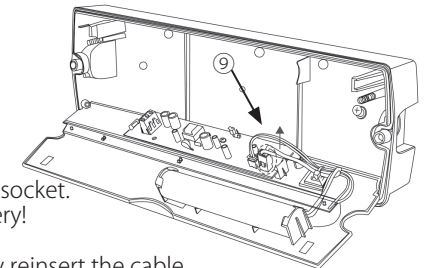
Enter the date on the writing field of the sticker (with a marker pen or similar). If the lamp is connected to the mains for the first time, the first complete charging process takes approx. 36 hours (green control LED).  
Test button ①: The test button can be pressed to check that the device is working properly. If the LED light does not light up now, there is a defect and it must be replaced.



1. Loosen both screws ② and remove diffuser ③. Open the lock ④ of the LED board ⑤ (press the retaining lugs outwards). Prepare the housing ⑥ depending on the cable routing (e.g. drill through housing, insert cable gland).
2. Set the jumper ⑦ accordingly for the selection of non-maintained/ maintained mode.
3. **Turn off the power to the power cord.**
4. Mark the drill holes at the appropriate points, drill the holes and insert dowels. Use suitable material for wooden walls or lightweight walls.  
Screw on the housing ⑥. For ceiling installation, saw a hole of 365x125 mm.
5. Prepare the de-energized supply line in accordance with legal guidelines and connect the cables according to labeling ⑧. Seal cables and screw connections in such a way that IP65 (protection against water jets) is given.
6. Close the LED board ⑤ again, put on the diffuser ③ and screw it on. If necessary, stick on escape route signs as desired (surface must be clean and free of grease). For ceiling installation, insert the light with retaining springs into the ceiling.
7. **Turn the power back on.**

### Changing the battery/ battery disposal

- A. **Turn off the power to the power cord!**
- B. Open the lamp as described in point 1.
- C. Carefully pull the cable plug ⑨ of the battery out of the socket.  
Pry the battery out of the holder. Do not injure the battery!  
Dispose of the battery properly (page 11).
- D. Fasten the battery back into the battery holder. Carefully reinsert the cable connector of the new battery.
- E. Close the LED board ⑤, put on the diffuser ③ and screw it on.



## IMPORTANT:

Read all instructions carefully.

Only use the unit as described in these instructions.

Any other use will be deemed as not in accordance with the instructions and may lead to damage to property or even injury to persons.

The manufacturer accepts no liability for damage caused by use not in accordance with the instructions.

If you do not understand this instruction, contact your dealer.

Check the device for transport damage. Those has to be reported to the forwarder/carrier.

## ⚠ SAFETY:

### Risk of electric shock!

#### Electrical shock can may result in serious injury or death.

Deficient electrical installation or excessive mains voltage may result in an electrical shock.

All work must be carried out only by a qualified electrician.

The light is only suitable for use with a power supply voltage of 220 V–240 V AC 50/60 Hz.

Do not install the light in near of open fire and in very hot areas or in humid environment (IP20 - no protection against water).

Before drilling, make sure that no power, water or gas lines are present where the light is to be mounted.

Repairs may only be carried out by an authorised specialist workshop. Only use parts which conform to the original unit specifications. There are electrical and mechanical parts in this unit which are essential in order to avoid exposure to sources of danger.

### Attention: Danger of fire hazard!

#### If rechargeable batteries are defective, damaged or tampered with the self ignition may occur under certain circumstances! Store defective rechargeable batteries and lamps not in inflammable environment.

This device utilizes a rechargeable battery that can rupture, ignite and cause serious injury if being used improperly.

Please observe the following safety rules:

- Do not expose batteries in to fire or high temperature.
- Do not tamper with battery wiring and contacts.
- Do not modify, puncture or damage the batteries.
- Do not use batteries that appear damaged.
- Do not immerse batteries into water.

## ⚠ WARNING:

Never carry out maintenance or cleaning while the device is live.

Impermissible ambient temperatures reduce the service life or performance of the lamp and batteries, which in extreme cases can lead to failure.

Use only water with dishwashing liquid and soft cloths for cleaning.

---

## Informationen gemäß Elektro- und Elektronikgerätegesetz, § 18 Abs. 4 für private Haushalte zur Entsorgung von Elektro- und Elektronikgeräte

---

### Elektro-Altgeräte, Batterien und Akkus dürfen nicht in den Hausmüll!

#### Getrennte Entsorgung von Altgeräten

Sollte das Gerät einmal nicht mehr benutzt werden können, so ist jeder Verbraucher gesetzlich verpflichtet, Altgeräte getrennt vom Hausmüll in speziellen Sammel- und Rückgabesystemen abzugeben. Damit wird gewährleistet, dass die Altgeräte fachgerecht verwertet und negative Auswirkungen auf die Umwelt vermieden werden.



Deshalb sind Elektrogeräte mit dem abgebildeten Symbol gekennzeichnet.

#### Batterien, Akkus und Lampen

Besitzer von Altgeräten haben Altbatterien und Altakkumulatoren, die nicht vom Altgerät umschlossen sind, sowie Lampen, die zerstörungsfrei aus dem Altgerät entnommen werden können, im Regelfall vor der Abgabe an einer Erfassungsstelle vom Altgerät zu trennen.

Dies gilt nicht, soweit Altgeräte einer Vorbereitung zur Wiederverwendung unter Beteiligung eines öffentlich-rechtlichen Entsorgungsträgers zugeführt werden.

Batterien und Akkus bitte nur in entlademem Zustand abgeben!

#### Rückgabe von Altgeräten

Besitzer von Altgeräten aus privaten Haushalten können diese bei den Sammelstellen der öffentlich-rechtlichen Entsorgungsträger oder bei den von Herstellern oder Vertreibern im Sinne des ElektroG eingerichteten Rücknahmestellen unentgeltlich abgeben.

Rücknahmepflichtig sind Geschäfte mit einer Verkaufsfläche von mindestens 400 m<sup>2</sup> für Elektro- und Elektronikgeräte sowie diejenigen Lebensmittelgeschäfte mit einer Gesamtverkaufsfläche von mindestens 800 m<sup>2</sup>, die mehrmals pro Jahr oder dauerhaft Elektro- und Elektronikgeräte anbieten und auf dem Markt bereitstellen. Dies gilt auch bei Vertrieb unter Verwendung von Fernkommunikationsmitteln, wenn die Lager- und Versandflächen für Elektro- und Elektronikgeräte mindestens 400 m<sup>2</sup> betragen oder die gesamten Lager- und Versandflächen mindestens 800 m<sup>2</sup> betragen. Vertreter haben die Rücknahme grundsätzlich durch geeignete Rückgabemöglichkeiten in zumutbarer Entfernung zum jeweiligen Endnutzer zu gewährleisten.

Die Möglichkeit der unentgeltlichen Rückgabe eines Altgerätes besteht bei rücknahmepflichtigen Vertreibern unter anderem dann, wenn ein neues gleichartiges Gerät, das im Wesentlichen die gleichen Funktionen erfüllt, an einen Endnutzer abgegeben wird. Wenn ein neues Gerät an einen privaten Haushalt ausgeliefert wird, kann das gleichartige Altgerät auch dort zur unentgeltlichen Abholung übergeben werden; dies gilt bei einem Vertrieb unter Verwendung von Fernkommunikationsmitteln für Geräte der Kategorien 1, 2 oder 4 gemäß § 2 Abs. 1 ElektroG, nämlich „Wärmeüberträger“, „Bildschirmgeräte“ oder „Großgeräte“ (letztere mit mindestens einer äußeren Abmessung über 50 Zentimeter). Zu einer entsprechenden Rückgabe-Absicht werden Endnutzer beim Abschluss eines Kaufvertrages befragt. Außerdem besteht die Möglichkeit der unentgeltlichen Rückgabe bei Sammelstellen der Vertreter unabhängig vom Kauf eines neuen Gerätes für solche Altgeräte, die in keiner äußeren Abmessung größer als 25 Zentimeter sind, und zwar beschränkt auf drei Altgeräte pro Gerätart.

## Allgemeine Garantieb Bestimmungen zur zusätzlichen Hersteller-/ Funktionsgarantie

Sehr geehrte Kundin, sehr geehrter Kunde,

Die Ledino Deutschland GmbH ist ein Hersteller von Beleuchtungslösungen für den Einsatz im gewerblichen als auch haushaltnahen Bereich und steht mit ihren Marken Ledino, Ledar und Ledisis für qualitativ hochwertige und innovative Produkte.

Wir bedanken uns für den Kauf dieser Leuchte, welche unter strengen Qualitätsrichtlinien gefertigt wurde.

Zusätzlich zu der gesetzlichen Gewährleistung gewährt Ihnen die Ledino Deutschland GmbH auf ausgewählte Produkte, der Marken Ledino, Ledar und Ledisis, eine Hersteller-/ Funktionsgarantie, entsprechend den nachfolgenden Bestimmungen.

Ihre gesetzlichen Rechte insbesondere im Hinblick auf Gewährleistung und Konsumentenschutz werden hierdurch nicht eingeschränkt.

- 1) Produkte, auf die eine zusätzliche Hersteller-/ Funktionsgarantie gewährt wird, sind mit einem entsprechenden Verpackungsaufdruck gekennzeichnet.
- 2) Die jeweilige Garantiezeit ist auf der Verpackung der Produkte angegeben. Die Garantiezeit beginnt ab dem Kaufdatum durch den erstmaligen Anwender. Als Nachweis hierfür gilt der Kaufbeleg.
- 3) Die auf der Verpackung ausgewiesene Funktionsgarantie von 3 bzw. 5 Jahren versteht sich ausschließlich auf die Funktion der eingebauten LED-Lichtquelle und deren zum Betrieb notwendigen Komponenten.
- 4) Ledino behält sich vor, über die Berechtigung des Garantieanspruches selbst zu entscheiden. Bei Mängeln, die auf Material- und/ oder Herstellungsfehler beruhen und während des Garantiezeitraumes geltend gemacht werden erfolgt eine wahlweise unentgeltliche Mängelbehebung durch Reparatur, Austausch oder Rückerstattung des Kaufpreises.
- 5) Im Garantiefall machen Sie Ihren Garantieanspruch durch Vorlage des Kaufbeleges geltend indem Sie sich bitte, mündlich oder schriftlich, mit dem Händler oder Vertragspartner, bei dem Sie das Produkt gekauft haben, in Verbindung setzen.
- 6) Bei Mängeln verursacht durch missbräuchliche bzw. unsachgemäße Behandlung, Umwelteinflüsse, wie Feuchtigkeit, Hitze, Staub, oxidierte Oberflächen sowie Überspannung, Strom- oder Netzschwankungen und bei Schäden an zerbrechlichen Komponenten oder Verbrauchsmaterial (z.B. Akkus) sind diese zusätzlich gewährten Garantieansprüche ausgeschlossen.
- 7) Diese Hersteller-/ Funktionsgarantie umfasst keine Begleit- und Folgeschäden, wie z.B. Montagekosten.
- 8) Eine Garantieleistung aus dieser Hersteller-/ Funktionsgarantie führt nicht zu einer Verlängerung oder neuen Garantie.

Diese Bestimmungen unserer Hersteller-/ Funktionsgarantie finden Sie auch im Internet unter:  
<http://ledino.com/garantiebestimmungen/>

## Instruction Manual

**EN60598-2-22**

**IK06**

**IP65**



high energy saving • long lifetime • low heat emission