

**Artikel Nr.: 110035**

Deckeneinbauring, Weißaluminium RAL 9006, 220-240V AC/50-60Hz, 1x max. 35,00 W

**Technische Daten****Charakteristik**

<b>Material</b>	Metall
<b>Farbe</b>	Weißaluminium RAL 9006
<b>Optik</b>	mattiert
<b>im Lieferumfang</b>	

**Elektrische Daten**

<b>Leistung</b>	1x max. 35,00 W
<b>Eingangsspannung</b>	220-240V AC/50-60Hz
<b>Eingangsstrom</b>	
<b>Fassung / Sockel</b>	GU10
<b>Anzahl Sockel</b>	1
<b>Netzgerät</b>	
<b>Ansteuerung</b>	dimmbar über optionales Leuchtmittel
<b>Anschlussmöglichkeit</b>	offene Kabel
<b>Schutzklasse I, II, III</b>	II



## Artikel Nr.: 110035

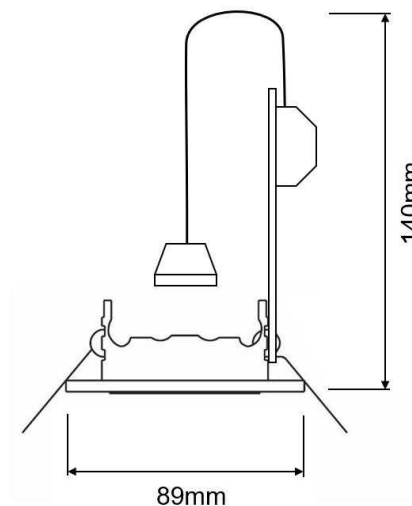
Deckeneinbauring, Weißaluminium RAL 9006, 220-240V AC/50-60Hz, 1x max. 35,00 W

### Lichtrichtung

<b>Dreh- und Schwenkbereich</b>	schwenkbar
<b>Neigungswinkel</b>	30 °
<b>Abstrahlverhalten</b>	
<b>Reflektor / Linse</b>	symmetrisch

### Abmessungen und Gewicht

<b>Länge</b>	0,00
<b>Breite</b>	0,00
<b>Höhe</b>	140,00
<b>Durchmesser</b>	89,00
<b>Einbautiefe</b>	140,00
<b>Gewicht</b>	79,1 g



### Ausschnittsmaß

<b>Länge</b>	0,00
<b>Breite</b>	0,00
<b>Durchmesser</b>	68,00

**Artikel Nr.: 110035**

Deckeneinbauring, Weißaluminium RAL 9006, 220-240V AC/50-60Hz, 1x max. 35,00 W

**Grenzwerte**

<b>Betriebstemperatur</b>	-5°C - +40°C
<b>Lagertemperatur</b>	
<b>IP - Schutzart</b>	IP20

**IP20** Schutz gegen das Eindringen von Fremdkörper > 50 mm. Kein Schutz gegen das Eindringen von Wasser.



Leuchte der Schutzklasse II bei der der Schutz gegen elektrischen Schlag nicht allein auf der Basisisolierung beruht, sondern zusätzliche Sicherheitsvorkehrungen wie zusätzliche oder verstärkte Isolierung vorgesehen sind. Es sind weder Vorkehrungen für den Anschluss eines Schutzleiters vorhanden, noch beruht der Schutz auf den Einrichtungsbedingungen.



Aufgrund des komplexen Herstellungsprozesses von LED stellen die angegebenen Werte nur rein statistische Größen dar und müssen nicht zwingend den tatsächlichen Parametern jedes einzelnen LED-Moduls entsprechen, sondern können von den typischen Werten abweichen.

**Article no.: 110035**

Built in ceiling lamp, White aluminium RAL 9006, 220-240V AC/50-60Hz, 1x max. 35,00 W

**Technical Data****General Characteristics**

<b>Material</b>	metal
<b>Colour</b>	White aluminium RAL 9006
<b>Optics</b>	matt
<b>included in delivery</b>	

**Electrical Characteristics**

<b>Power</b>	1x max. 35,00 W
<b>input voltage</b>	220-240V AC/50-60Hz
<b>input current</b>	
<b>Base (standard designation)</b>	GU10
<b>Number of bases</b>	1
<b>Power supply unit</b>	
<b>Electronically reversible</b>	dimnable via optional bulb
<b>Connection possibility</b>	wire with open ends
<b>Protection class I, II, III</b>	II



**Article no.: 110035**

Built in ceiling lamp, White aluminium RAL 9006, 220-240V AC/50-60Hz, 1x max. 35,00 W

**Light Direction**

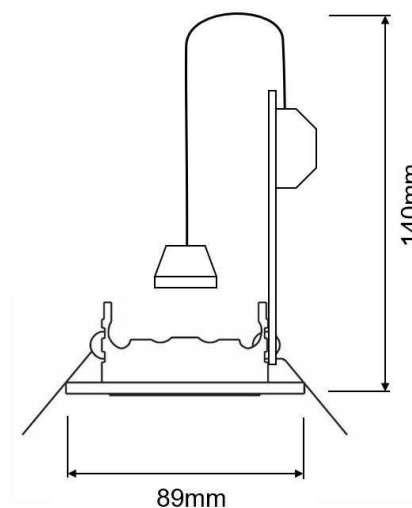
Rotating and tilting range	swivel
Angle of inclination	30 °
Radiation direction	
Reflector / lense	symmetrisch

**Dimensions & Weight**

Length	0,00
Width	0,00
Height	140,00
Diameter	89,00
Mounting Depth	140,00
Product Weight	79,1 g

**Cut-out dimensions**

Length	0,00
Width	0,00
Diameter	68,00



**Article no.: 110035**

Built in ceiling lamp, White aluminium RAL 9006, 220-240V AC/50-60Hz, 1x max. 35,00 W

**Absolute maximum ratings**

<b>Working temperature</b>	-5°C - +40°C
<b>Storage temperature</b>	
<b>IP - Code</b>	IP20

IP20

Protection against penetration of foreign objects > 50 mm. No protection against penetration of water.



Lightings of Protection Class II

in which the protection against electric shock is not based solely on the insulation, but additional safety precautions such as additional or reinforced insulation are provided. There are no provisions for the connection of an equipment grounding conductor exists, yet underlying the protection of the facility conditions.



Because of the complex manufacturing process of the LED the above shown data are just a statistical size, which is not forced to be the realistic data of every LED.