

**9627406**

1x E27 LED max. 15W+1x E14 LED max. 10W




230V ~ 50Hz

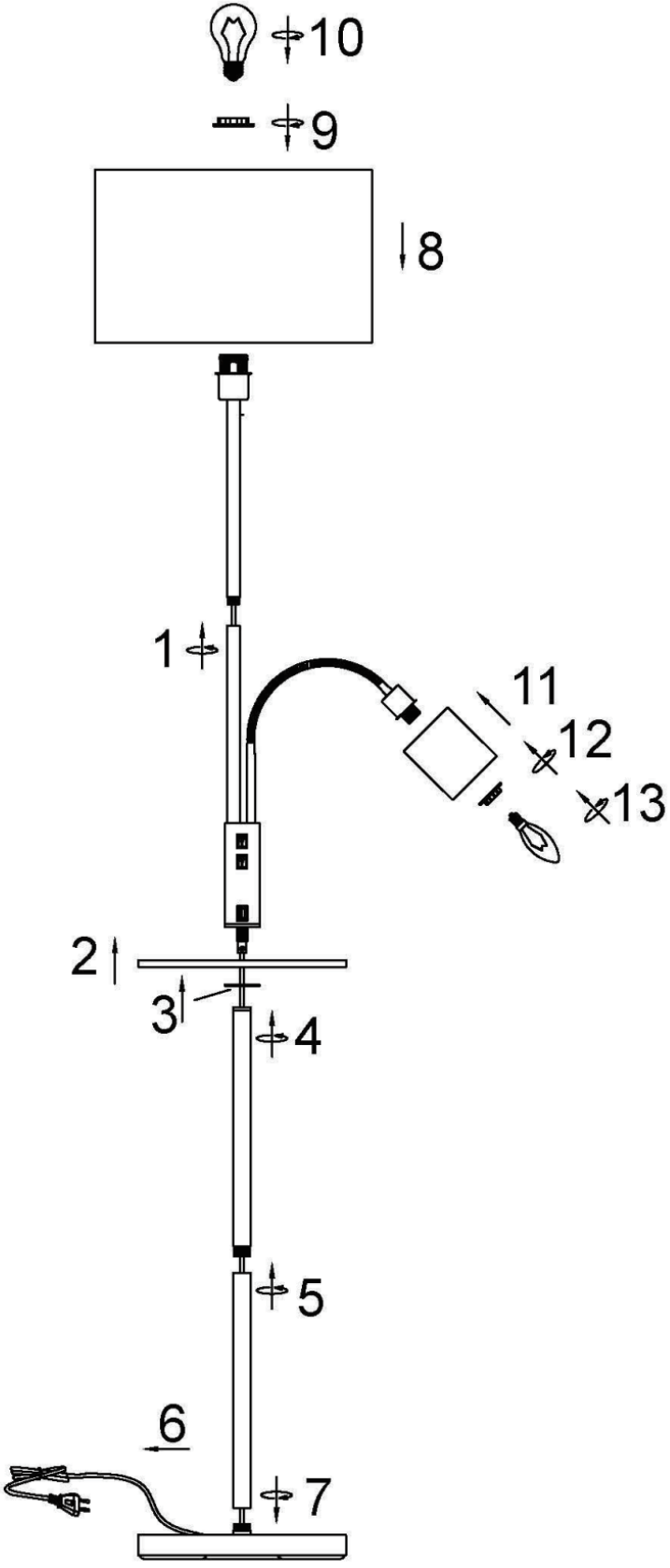
**(DE) Bestimmungsgemäße Verwendung**

**(EN) Intended use | (FR) Utilisation conforme | (NL) Beoogd gebruik | (PL) Stosowanie zgodnie z przeznaczeniem | (NO) Riktig bruk | (DK) Korrekt brug  
 (SE) Avsedd användning | (FI) Määräystenmukainen käyttö | (IT) Impiego appropriato | (ES) Uso prescrito | (CZ) Použití v souladu s určením  
 (PT) Utilização correta | (GR) Ενδεδειγμένη χρήση | (SK) Predpokladané použitie | (EE) Eeldatav kasutus | (LV) Paredzams lietojums  
 (LT) Numatomas naudojimas | (RO) Utilizare intenționată | (SI) Predvidena uporaba | (HR) Namjenska upotreba | (HU) Tervezett felhasználás  
 (BG) предназначена употреба | (AL) Përdorimi i parashikuar | (MK) Предвидена употреба | (TR) Amaçlı kullanım | (UK) Призначене використання  
 (BA,ME,RS) Namjenska upotreba**

<b>(DE)</b> Als Stehleuchte im Innenbereich	<b>(GB)</b> Use as a floor lamp indoors
<b>(FR)</b> En tant que lampadaire sur des sols plats, stables, à l'intérieur	<b>(NL)</b> Binnenshuis als staande lamp op effen ondergrond
<b>(PL)</b> Jako lampa stojąca na równych, stabilnych podłogach we wnętrzach	<b>(NO)</b> Som gulvlampe på rett flate innendørs
<b>(DK)</b> Som gulvlampe på ret gulv indendørs	<b>(SE)</b> Används som golvlampa inomhus
<b>(FI)</b> Käyttö sisätilojen lattiavalaisimena	<b>(IT)</b> Impiego come lampada da pavimento in ambienti interni
<b>(ES)</b> Empleo en tanto lámpara de pie en interiores	<b>(CZ)</b> Použití jako stojací lampa v interiéru
<b>(PT)</b> Aplicação como candeeiro de pé em interiores	<b>(GR)</b> Χρήση ως επιδαπέδιο φωτιστικό σε εσωτερικό χώρο
<b>(SK)</b> Použite ako podlahovú lampu v interiéri	<b>(BG)</b> Използвайте като подова лампа в помещението
<b>(EE)</b> Kasutage põrandalampina siseruumides	<b>(LV)</b> Izmantojiet kā grīdas lampu telpās
<b>(LT)</b> Naudokite kaip grindų lempas viduje	<b>(RO)</b> Utilizați ca o lampă de podea în interior
<b>(SI)</b> Uporabite kot talna svetilka v notranjosti	<b>(HR)</b> Koristite kao podnu lampu unutar
<b>(HU)</b> Használja padlólámpaként beltérben	<b>(AL)</b> Përdor si një llambë dysHEME brenda
<b>(MK)</b> Користете го како ламба за под внатре	<b>(TR)</b> İç mekanda bir zemin lambası olarak kullanın
<b>(UK)</b> Використовуйте як підлогову лампу всередині приміщення	<b>(BA)</b> Koristite kao podnu lampu unutar
	<b>(ME)</b>
	<b>(RS)</b>

<b>(DE) Lieferumfang</b> (EN) Package contents   (FR) Contenu de la livraison   (NL) Bij de levering inbegrepen   (PL) Zakres dostawy   (NO) Levering   (DK) Leveringsomfang (SE) Leveransomfattning   (FI) Toimitussisältö   (IT) Fornitura   (ES) Volumen de suministro   (CZ) Rozsah dodávky   (PT) Material fornecido (GR) Παράδοτος εξοπλισμός   (SK) Obsah balenia   (EE) Pakendi sisu   (LV) Pakas saturs   (LT) Pakuotės turinys (RO) Conținutul pachetului   (SI) Vsebina paketa   (HR) Sadržaj paketa   (HU) A csomag tartalma   (BG) обхват на доставката (AL) Përmbajtja e dorëzimit   (MK) Содржина на испорака   (TR) Teslimat içeriği   (UK) Зміст доставки   (BA,ME,RS) Sadržaj isporuke			
<b>(DE)</b> 1 Stehleuchte Montagematerial Montageanleitung	<b>(GB)</b> 1 Floor lamp Installation hardware Mounting instructions	<b>(FR)</b> 1 Lampadaire Matériel de montage Instructions de montage	
<b>(NL)</b> 1 Vloerlamp Monteringsmateriale Montagehandleiding	<b>(PL)</b> 1 Lampa stojąca Elementy montażowe Instrukcja montażu	<b>(NO)</b> 1 Gulvlampe Monteringsmateriale Brukerveiledning	
<b>(DK)</b> 1 Gulvlampe Monteringsmateriale Brugervejledning	<b>(SE)</b> 1 Golvlampa Monteringsmaterial Monteringsanvisning	<b>(FI)</b> 1 Lattiavalaisin Asennusmateriaali Asennusohjeet	
<b>(IT)</b> 1 Lampada da pavimento Materiale di montaggio Istruzioni di montaggio	<b>(ES)</b> 1 Lámpara de pie Material de montaje Instrucciones de montaje	<b>(CZ)</b> 1 Stožací lampa Materiál pro montáž Návod k montáži	
<b>(PT)</b> 1 Candeeiro de pé Material de montagem Instruções de montagem	<b>(GR)</b> 1 Επιδαπέδιο φωτιστικό Υλικά συναρμολόγησης Οδηγίες συναρμολόγησης	<b>(SK)</b> 1 Podlahová lampa Inštalacný hardvér Inštalčná príručka	
<b>(BG)</b> 1 Подова лампа материали за монтаж инструкции за монтаж	<b>(EE)</b> 1 Põrandalamp Paigaldustarvikud Paigaldusjuhend	<b>(LV)</b> 1 Grīdas lampa Instalācijas aparātūra Uzstādīšanas instrukcija	
<b>(LT)</b> 1 Grindų lempa Montavimo aparatinė įranga Montavimo instrukcija	<b>(RO)</b> 1 Lampă de podea Hardware de instalare Instrucțiuni de montare	<b>(SI)</b> 1 Talna svetilka Namestitvena strojna oprema Navodila za montažo	
<b>(HR)</b> 1 Podna lampa Instalacijski hardver Upute za montažu	<b>(HU)</b> 1 Padlólámpa Telepítési hardver Szerelési útmutató	<b>(AL)</b> 1 Lampa kate Materiali i montimit Udhëzuesi i montimit	
<b>(MK)</b> 1 Светилка за под Монтажен материјал Упатство за монтажа	<b>(TR)</b> 1 Yer lambası Montaj malzemesi Montaj kılavuzu	<b>(UK)</b> 1 Підлогова лампа Монтажний матеріал Інструкція з монтажу	
<b>(BA)</b> <b>(ME)</b> <b>(RS)</b> 1 Podna lampa Montažni materijal Uputstvo za montažu			

<b>(DE) Verwendete Symbole</b> (EN) Safety Precautions   (FR) Symboles utilisés   (NL) Gebruikte symbolen   (PL) Stosowane symbole   (NO) Brukte symboler   (DK) Brugte symboler (SE) Använda symboler   (FI) Käytetyt symbolit   (IT) Simboli usati   (ES) Símbolos empleados   (CZ) Použité symboly   (PT) Símbolos utilizados (GR) Χρησιμοποιούμενα σύμβολα   (SK) Bezpečnostné opatrenia   (EE) Ohutusabinõud   (LV) Drošības pasākumi (LT) Saugos priemonės   (RO) Măsuri de precauție   (SI) Varnostni ukrepi   (HR) Mjere opreza   (HU) Használt szimbólumok   (BG) Мерки за безопасност (AL) Simbolet e përdorura   (MK) Користени симболи   (TR) Kullanılan semboller   (UK) Використовувані символи   (BA,ME,RS) Korišteni simboli	
<b>IP 20</b>	  



USB connector on the rod supports 5V,1A charging.