

9936019

12W LED

18650 3,7V 4000mAh Li-Ion Accu

**(DE) Bestimmungsgemäße Verwendung**

(GB) Intended use / (FR) Utilisation conforme / (NL) Beoogd gebruik / (PL) Stosowanie zgodne z przeznaczeniem /
 (NO) Riktig bruk / (DK) Korrekt brug / (SE) Avsedd användning / (FI) Määräystenmukainen käyttö
 (IT) Impiego appropriato / (ES) Uso prescrito / (CZ) Použití v souladu s určením / (PT) Utilização correta / (GR) Ενδεδειγμένη χρήση

(DE)	Als Solarleuchte im Außenbereich	(GB)	Provided for use as solar lamp, outdoors
(FR)	En tant que lampe solaire, à l' extérieure	(NL)	Als solarlamp buitenshuis
(PL)	Solarna jako lampa na zewnątrz	(NO)	Som solcelle-lampe utendørs
(DK)	Som solcelle-lampe udendørs	(SE)	Används som fast solarlampa utomhus
(FI)	Kiinteä käyttö ulkotilojen aurinkokäyttöisenä valaisimena	(IT)	Impiego fisso come lampada solare in ambienti esterni
(ES)	Empleo fijo en tanto lámpara solar en el exterior	(CZ)	Stacionární použití jako solární osvětlení v exteriéru
(PT)	Aplicação fixa como luminária solar em exteriores	(GR)	Σταθερή χρήση ως ηλιακό φωτιστικό σε εξωτερικό χώρο

(DE) Verwendete Symbole

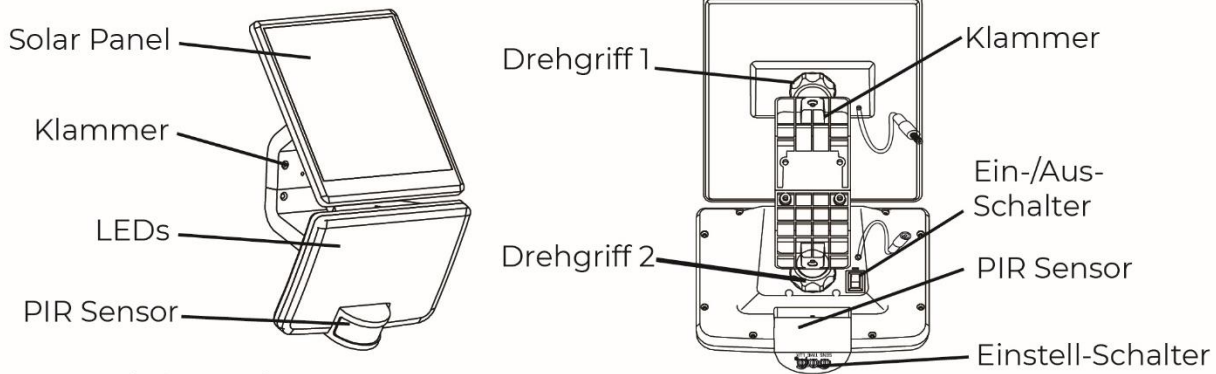
(GB) Safety Precautions / (FR) Symboles utilises / (NL) Gebruikte symbolen / (PL) Stosowane symbole / (NO) Brukte symboler /
 (DK) Brugte symboler / (SE) Använda symboler / (FI) Käytetyt symbolit / (IT) Simboli usati / (ES) Símbolos empleados /
 (CZ) Použité symboly / (PT) Símbolos utilizados / (GR) Χρησιμοποιούμενα σύμβολα

IP 44

**(DE) Lieferumfang**

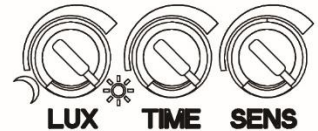
(GB) Package contents / (FR) Contenu de la livraison / (NL) Bij de levering inbegrepen / (PL) Zakres dostawy / (NO) Levering /
 (DK) Leveringsomfang / (SE) Leveransomfattning / (FI) Toimitussisältö / (IT) Fornitura / (ES) Volumen de suministro /
 (CZ) Rozsah dodávky / (PT) Material fornecido / (GR) Παραδοτέος εξοπλισμός

(DE)	1 Solarleuchte Montagematerial Montageanleitung	(GB)	1 Solar lamp Installation hardware Mounting instructions	(FR)	1 Lampe solaire Matériel de montage Instructions de montage
(NL)	1 Solarlamp Monteringsmateriale Montagehandleiding	(PL)	1 Solarna lampa Elementy montażowe Instrukcja montażu	(NO)	1 Solcelle-lampe Monteringsmateriale Brukerveiledning
(DK)	1 Solcelle-lampe Monteringsmateriale Brugervejledning	(SE)	1 Solarlampa Monteringsmaterial Monteringsanvisning	(FI)	1 Aurinkokäyttöinen valaisin Asennus materiaali Asennusohjeet
(IT)	1 Lampada solare Materiale di montaggio Istruzioni di montaggio	(ES)	1 Lámpara solar Material de montaje Instrucciones de montaje	(CZ)	1 Solární osvětlení Materiál pro montáž Návod k montáži
(PT)	1 Luminária solar Material de montagem Instruções de montagem	(GR)	1 Ηλιακό φωτιστικό Υλικό συναρμολόγησης Οδηγίες συναρμολόγησης		

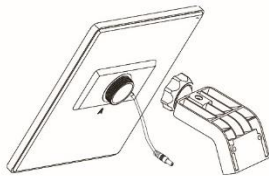


Schalterinformationen

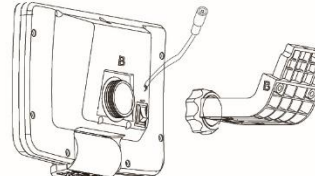
- I In der Dunkelheit wird Bewegung wahrgenommen und das Licht geht an. Nach der Verzögerung geht das Licht wieder aus
- II In der Dunkelheit ist lediglich das Nachtlicht mit geringer Lumenzahl eingeschaltet. Wird Bewegung wahrgenommen, wechselt die Beleuchtung zur vollen Leistung. Wird keine Bewegung mehr wahrgenommen, wechselt die Beleuchtung nach Verzögerung wieder in den Nachtlicht-Modus bei geringer Lumenzahl
- Licht aus (das Aufladen über das Solar Panel ist nicht betroffen)



Vor der Montage



Mit der Hand Klammer "A" an das Solar-Panel festschrauben (auch mit "A" markiert)



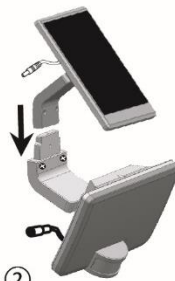
Mit der Hand Klammer "B" an das LED-Panel festschrauben (auch mit "B" markiert)

Kombinierte Montage



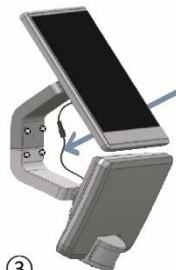
①

- ① das LED-Panel (Klammer "B" an die Wand schrauben



②

- ② Das Solar-Panel (Klammer "A") an Klammer "B" stecken



③

- ③ Das Solar-Panel nun an die Wand schrauben und die Kabel beider Panele verbinden

Separate Montage



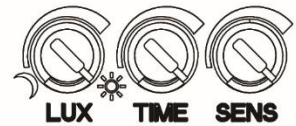
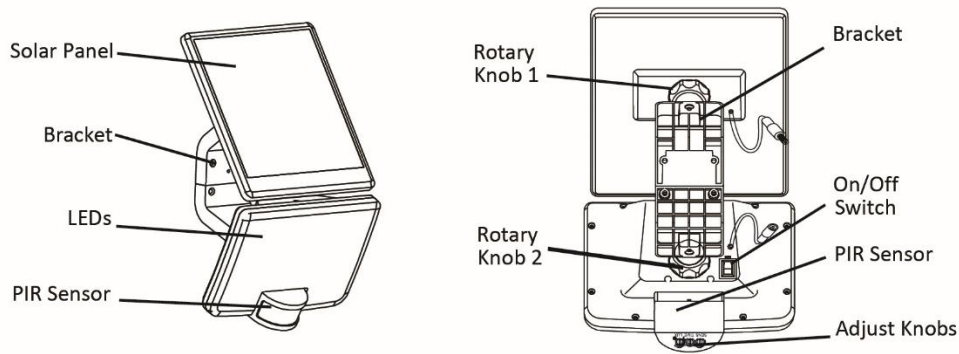
3m Verlängerungskabel 2m Verlängerungskabel

1. Das LED-Panel an die Wand schrauben
2. Das Solar-Panel an die Wand schrauben
3. Das verlängerungskabel benutzen um beide Panele zu verbinden

Achtung:

Vor Gebrauch die Batterie mindestens 10 Stunden aufladen. Das Solar-Panel verfügt über einen EIN-/Aus-Schalter und einen PIR (Passives-Infra-Rot) Bewegungsdetektor. Um die LED-Leuchte in Betrieb zu nehmen, muss der Schalter eingeschaltet werden.

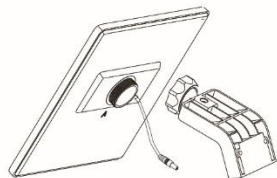
Nach der Montage das LED-Panel auf den zu beleuchtenden Bereich drehen. Das Solar-Panel sollte zur Sonne zeigen. Im letzten Schritt die zwei Drehgriffe auf der Rückseite der Panele fest anschrauben, sodass beide Panele fest montiert sind.



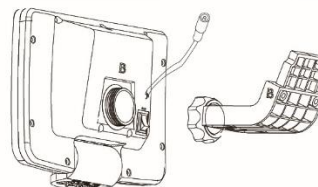
SWITCH INFORMATION

- I In darkness, motion movement detected, automatic lighting on. After delay time, light off.
- II In darkness, nightlight automatic on in low lumen. Motion movement detected, turn to high lumen, after delay time, back to low lumen.
- Light off(not effect solar charging)

Before Install



Hand Screw the Braket "A" to back of Solar (Also Maked in "A") tightly

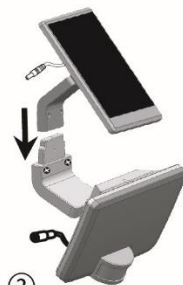


Hand Screw the Braket "B" to back of Lamp (Also Maked in "B") tightly

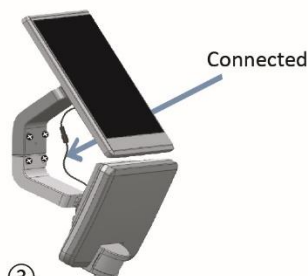
Combination Installed



① Screw the lamp (Bracket "A") on the wall



② Screw the Solar Part to Bracet "B"



③ Use Screw to fixed the solar Part tightly, then connected

Seperate Installed



1. Screw on the Lamp on the wall
2. Screw on the Solar Part on the wall
3. Use extendable wire to make 2 parts connected

3m extendable wire

2m extendable wire

Attention:

Before usage charge the battery for minimum 10hours. The solar light is equipped with ON/OFF switch and a PIR(passive infra-red)motion detector. To operate the LED light the switch must be turned on.

After installed, adjust the lamp to face the lighting area and solar panel to mostly face the Sun. The last and must be step is screw the 2 Rotary Knob again, to make the lamp and solar firmly.