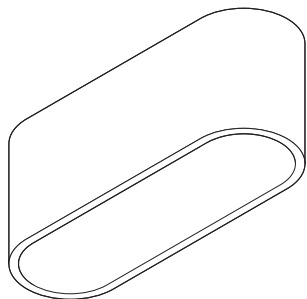
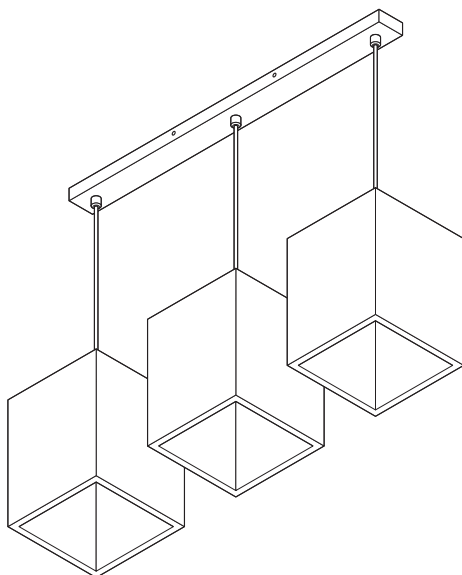
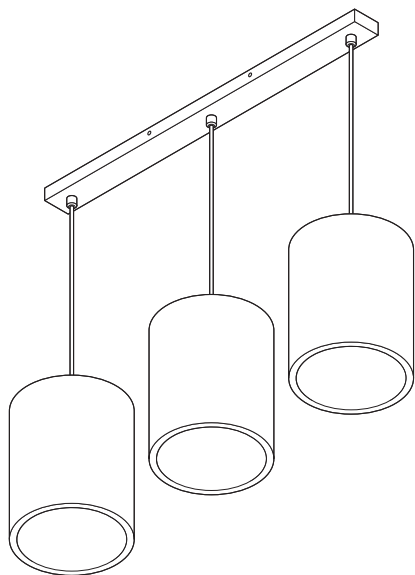


# DECOR CARDBOARD PENDANT 3XE27

LEDVANCE

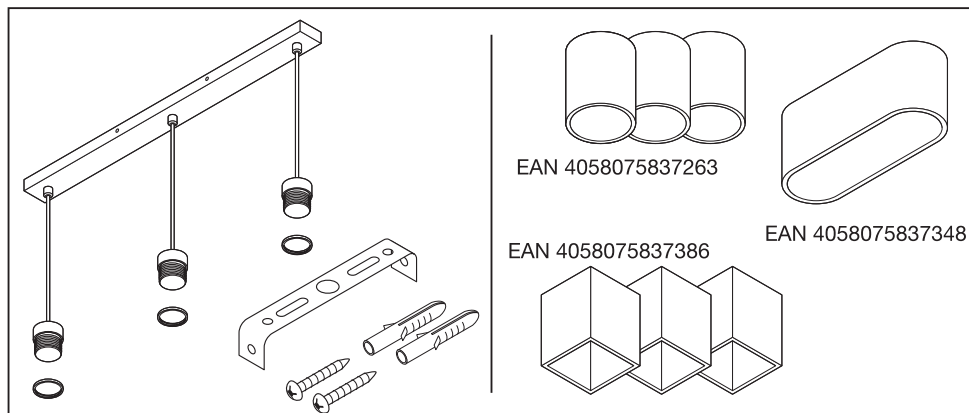


ILB

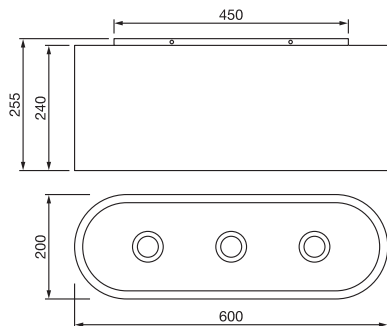


	EAN	W LED <sub>max.</sub>	hxd <sub>max.</sub>	IP	⤴ (°C)	V~	Hz	⚡
DECOR CARDBOARD CYLINDER PEND 3XE27	4058075837263	3 x 15	150x100mm	20	-20...+40	220-240V	50/60	E27
DECOR CARDBOARD OVAL CEILING 3XE27	4058075837348	3 x 15	150x100mm	20	-20...+40	220-240V	50/60	E27
DECOR CARDBOARD SQUARE PEND 3XE27	4058075837386	3 x 15	150x100mm	20	-20...+40	220-240V	50/60	E27

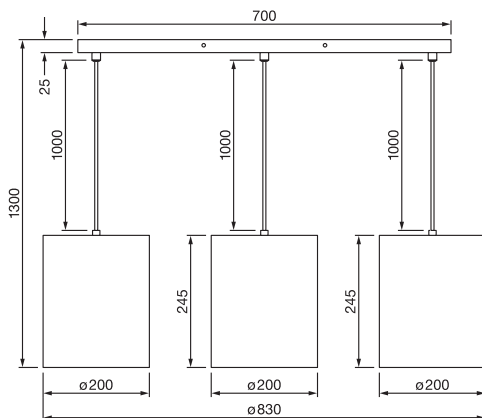
# DECOR CARDBOARD PENDANT 3XE27





[mm]



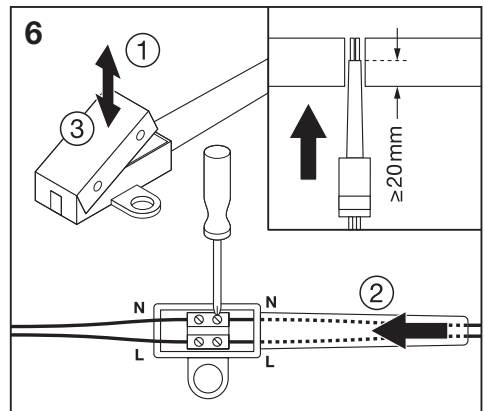
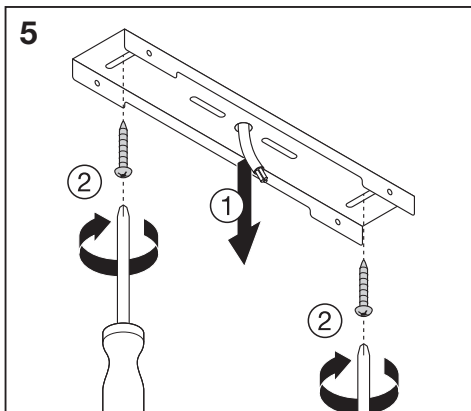
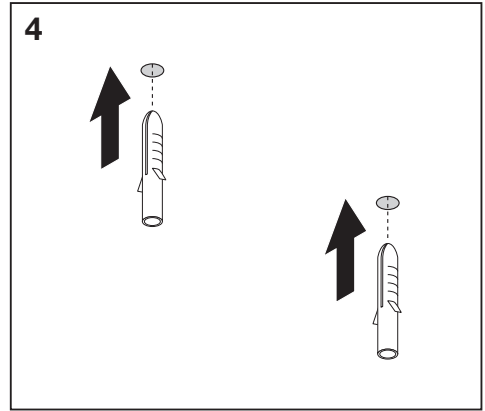
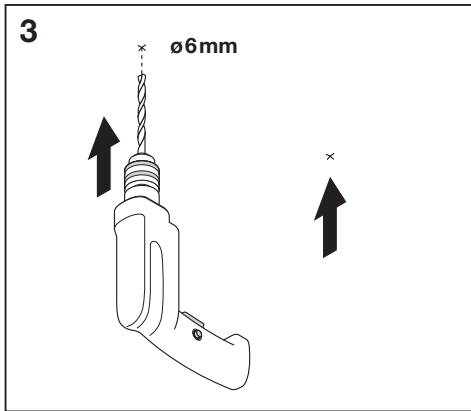
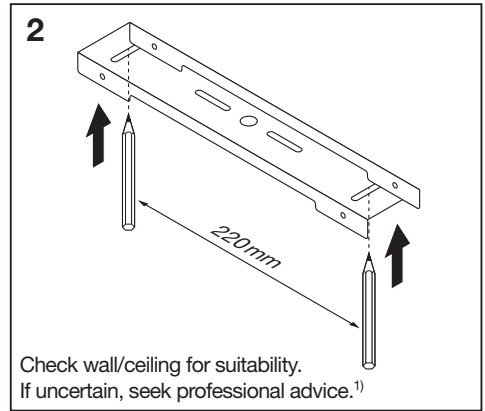
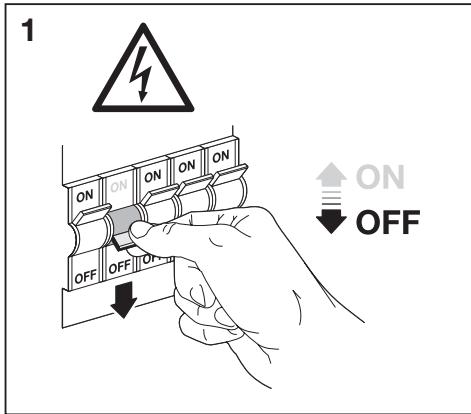
EAN 4058075837348  1390g

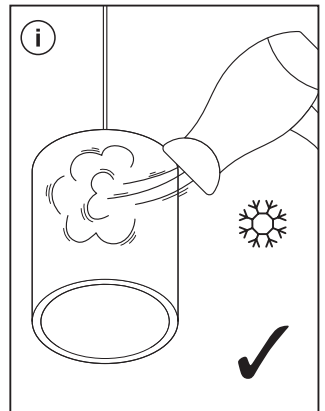
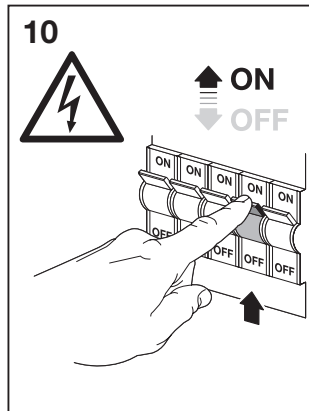
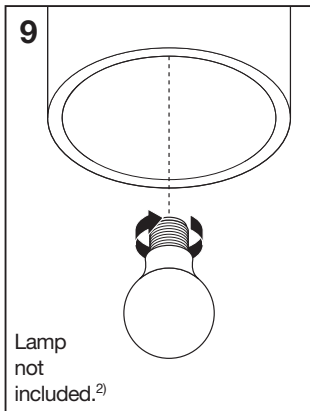
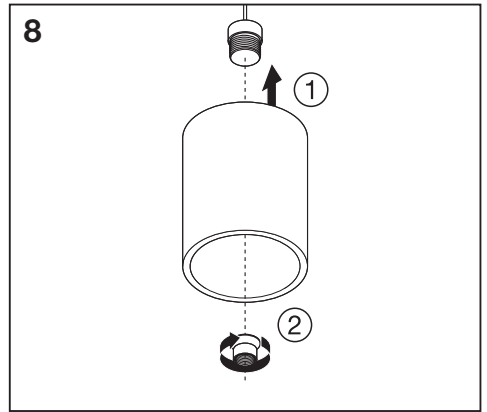
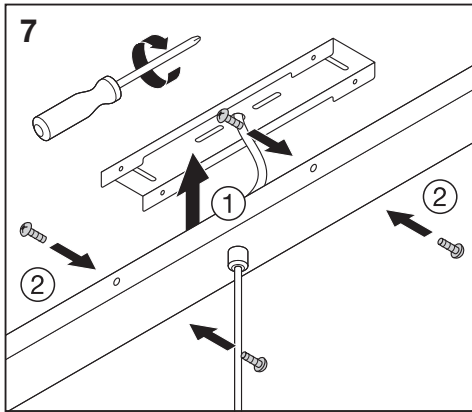


EAN 4058075837263  1750g










EAN 4058075837386  1990g

# DECOR CARDBOARD PENDANT 3XE27





Ⓞ 1) Eignung der Wand/Decke prüfen. Wenn Sie sich nicht sicher sind, lassen Sie sich beraten. 2) Lampen nicht inbegriffen Ⓞ 1) Vérifiez l'adéquation du mur/plafond. En cas d'incertitude, demandez conseil à un professionnel. 2) Ampoules non incluses Ⓞ 1) Controllare l'idoneità della parete o del soffitto. In caso di dubbi, consultare un professionista. 2) Lampadine non incluse Ⓞ 1) Compruebe la idoneidad de la pared o techo. Si no está seguro, busque asesoramiento profesional. 2) Lámparas no incluidas Ⓞ 1) Verifique a adequação da parede/teto. Se não tiver a certeza, procure aconselhamento profissional. 2) Lâmpadas não incluídas Ⓞ 1) Ελέγξτε τον τοίχο/την οροφή ως προς την καταλληλότητα. Σε περίπτωση αμφιβολίας, ζητήστε επαγγελματική συμβουλή. 2) Οι λάμπες δεν περιλαμβάνονται Ⓞ 1) Controleer wand/plafond op geschiktheid. Als u niet zeker bent, vraag dan professioneel advies. 2) Lampen niet inbegrepen Ⓞ 1) Kontrollera vägg/tak för lämplighet. Om du är osäker, sök professionell rådgivning. 2) Lampor ingår ej Ⓞ 1) Tarkista seinän/katon sopivuus. Jos olet epävarma, kysy neuvoa ammattilaiselta. 2) Lamput eivät sisälly toimitukseen Ⓞ 1) Sjekk om veggens/taket egner seg. Oppsøk profesjonell rådgivning dersom du er usikker. 2) Lamper følger ikke med Ⓞ 1) Kontrollør væg/toft for egnethed. Hvis du er usikker, skal du søge professionel rådgivning. 2) Paerir ikke inkluderet Ⓞ 1) Zkontrolujte vhodnost stěny/stropu. Pokud si nejste jisti, vyhleďte odbornou radu. 2) Lampy nejsou součástí dodávky Ⓞ 1) Ellenőrizze a fal/mennyezet alkalmasságát. Ha bizonytalan, kérjen szakértői tanácsot. 2) A lámpák nem tartoznak a csomaghoz Ⓞ 1) Sprawdź, czy ściana/sufit nadają się do montażu. W razie wątpliwości zasięgnij porady wykwalifikowanej osoby. 2) Lampki nie są częścią zestawu Ⓞ 1) Skontrolujte vhodnost steny/stropu. Ak si nie ste istí, vyhľadajte odbornú pomoc. 2) Lampy nie sú zahrnuté Ⓞ 1) Preverite primenost stene/stropa. Če niste prepričani, poiščite nasvet strokovnjaka. 2) Sijalke nisu priložene Ⓞ 1) Duvamn/tavanın uygun olup olmadığını kontrol edin. Emin değilseniz uzman bir kişiden destek alın. 2) Lambalar dahil değildir Ⓞ 1) Proverite prikladnost zida/stropa. Ako niste sigurni, potražite stručni savjet. 2) Žarulje nisu uključene Ⓞ 1) Verificati dacă perelele/tavanul este adecvat. În caz de incertitudine, solicitați consultanță de specialitate. 2) Lămpile nu sunt incluse Ⓞ 1) Проверяйте пригодността на стената/тавана. Ако не сте сигурни, потърсете професионален съвет. 2) Лампите не са включени в комплекта Ⓞ 1) Kontrolli seinäelä/käke sobivust. Kahtluse korral küsi professionaalilt nõu. 2) Ei sisalda lampe Ⓞ 1) Patikrinkite sienos/lubų tinkamumą. Jei kyla abejonių, kreipkitės į specialistą. 2) Lempas nepridedamos Ⓞ 1) Pārbaudiet sienu/griestu piemērotību. Neskaidribu gadijumā meklējiet profesionālu padomu. 2) Lampas nav iekļautas Ⓞ 1) Proverite pogodnost zida/plafona. Ako niste sigurni, potražite stručni savet. 2) Sijalice nisu uključene Ⓞ 1) Перевірте відповідність стіни/стелі. Якщо ви не впевнені, зверніться за професійною консультацією. 2) Лампи в комплект не входять Ⓞ 1) Қабырғаның/табаның жарамдылығын тексеріңіз. Егер сенімді болмасаңыз, қасиби кеңеске жүгініңіз. 2) Шамдар жинаққа кірмеген


**FR**

Cet appareil et ses accessoires se recyclent

À DÉPOSER EN MAGASIN

OU

À DÉPOSER EN DÉCHÈTERIE



**LEDVANCE GmbH**  
Steinerne Furt 62  
86167 Augsburg, Germany  
[www.ledvance.com](http://www.ledvance.com)

Points de collecte sur [www.quefairedemesdechets.fr](http://www.quefairedemesdechets.fr)

C10449057  
G11189962  
19.04.24