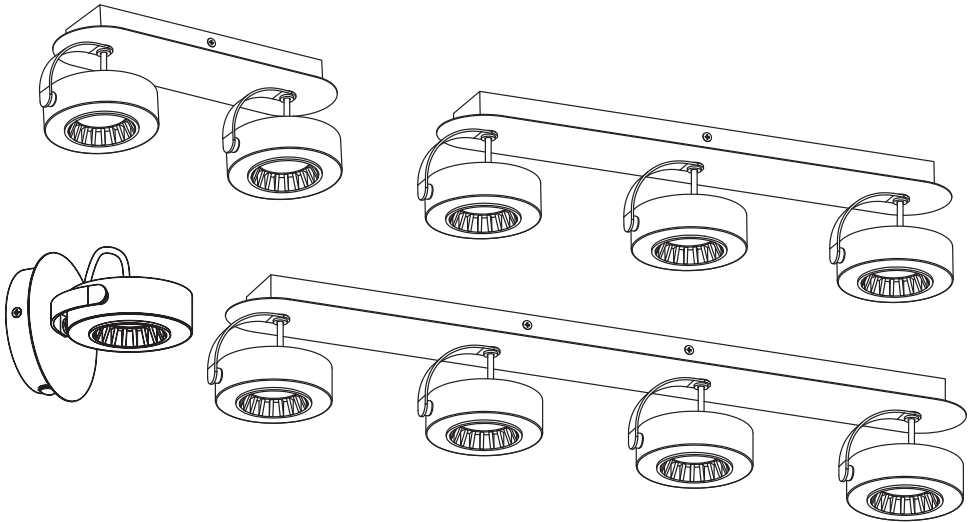



DECOR SPOT VENUS



	EAN	W	lm Light Source	lm Output	K	°(°C)	V~	mA	Hz	DF	◊	
DECOR SPOT VENUS 125MM 5.5W 830 WT	4099854471353	5.5	500	210	3000	-20... +40	220- 240	40	50/ 60	≥0.5	95°	15000
DECOR SPOT VENUS 300MM 10.5W 830 WT	4099854474231	10.5	1000	450	3000	-20... +40	220- 240	80	50/ 60	≥0.7	95°	15000
DECOR SPOT VENUS 500MM 16W 830 WT	4099854474279	16	1500	650	3000	-20... +40	220- 240	120	50/ 60	≥0.7	95°	15000
DECOR SPOT VENUS 695MM 21W 830 WT	4099854474293	21	2000	910	3000	-20... +40	220- 240	150	50/ 60	≥0.7	95°	15000
DECOR SPOT VENUS 125MM 5.5W 830 BK	4099854471377	5.5	500	210	3000	-20... +40	220- 240	40	50/ 60	≥0.5	95°	15000
DECOR SPOT VENUS 300MM 10.5W 830 BK	4099854471414	10.5	1000	450	3000	-20... +40	220- 240	80	50/ 60	≥0.7	95°	15000
DECOR SPOT VENUS 500MM 16W 830 BK	4099854474316	16	1500	650	3000	-20... +40	220- 240	120	50/ 60	≥0.7	95°	15000
DECOR SPOT VENUS 695MM 21W 830 BK	4099854474330	21	2000	910	3000	-20... +40	220- 240	150	50/ 60	≥0.7	95°	15000

<p>1x 400 g</p> <p>1x 2x 2x </p> <p>4099854471353 4099854471377</p>	<p>1x 670 g</p> <p>1x 2x 2x </p> <p>4099854474231 4099854471414</p>
<p>1x 1040 g</p> <p>1x 2x 2x </p> <p>4099854474279 4099854474316</p>	<p>1x 1460 g</p> <p>1x 2x 2x </p> <p>4099854474293 4099854474330</p>

mm

	W	L	H
LED SPOT VENUS 1 SPOT	140	125	120
LED SPOT VENUS 2 SPOT	100	300	105
LED SPOT VENUS 3 SPOT	100	500	105
LED SPOT VENUS 4 SPOT	100	695	105

1

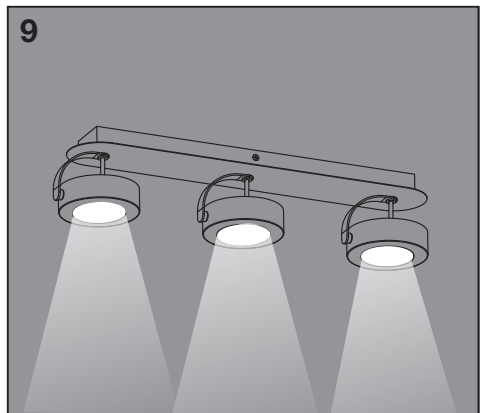
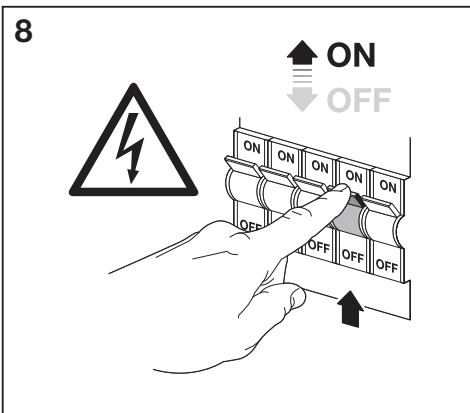
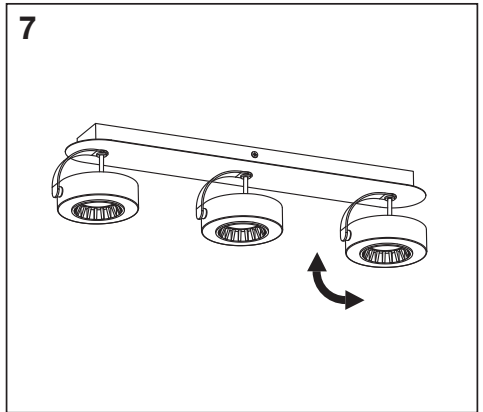
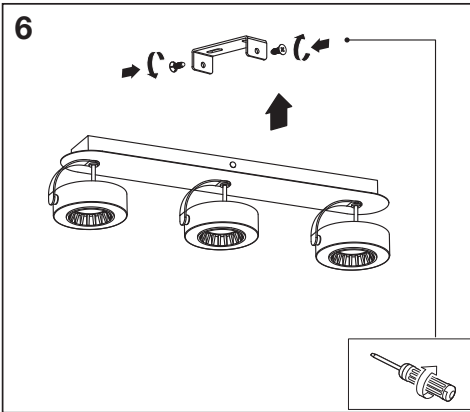
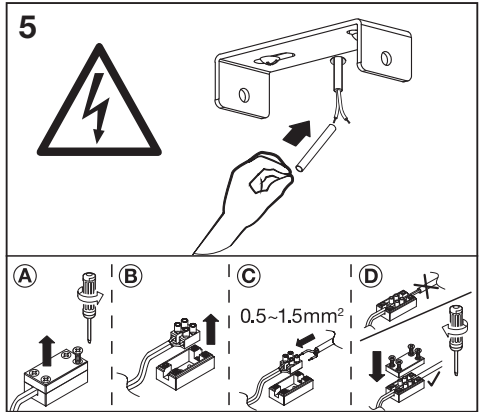
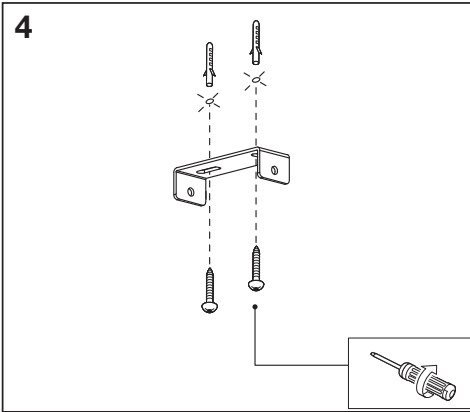
ON OFF ON ON
OFF OFF ON ON

↑ ON
↓ OFF

2

3

Check wall/ceiling for suitability. If uncertain, seek professional advice. ¹⁾



					ENERGY * X =
		AC57257		F	

	EAN	n
DECOR SPOT VENUS 125MM 5.5W 830 WT	4099854471353	1
DECOR SPOT VENUS 125MM 5.5W 830 BK	4099854471377	
DECOR SPOT VENUS 300MM 10.5W 830 WT	4099854474231	2
DECOR SPOT VENUS 300MM 10.5W 830 BK	4099854471414	
DECOR SPOT VENUS 500MM 16W 830 WT	4099854474279	3
DECOR SPOT VENUS 500MM 16W 830 BK	4099854474316	
DECOR SPOT VENUS 695MM 21W 830 WT	4099854474293	4
DECOR SPOT VENUS 695MM 21W 830 BK	4099854474330	

* Ⓞ Dieses Produkt enthält eine Lichtquelle der Energieeffizienzklasse <X>. Ⓞ This product contains a light source of energy efficiency class <X>. Ⓞ Ce produit contient une source lumineuse de classe d'efficacité énergétique <X>. Ⓞ Questo prodotto contiene una sorgente luminosa di classe di efficienza energetica <X>. Ⓞ Este producto contiene una fuente luminosa de la clase de eficiencia energética <X>. Ⓞ Este produto contém uma fonte de luz da classe de eficiência energética <X>. Ⓞ Το προϊόν αυτό περιέχει φωτεινή πηγή της τάξης ενεργειακής απόδοσης <X>. Ⓞ Dit product bevat een lichtbron van energie-efficiëntieklasse <X>. Ⓞ Denna produkt innehåller en ljuskälla med energieeffektivitetsklass <X>. Ⓞ Tämä tuote sisältää valonlähteen, jonka energiatehokkuusluokka on <X>. Ⓞ Dette produktet inneholder en lyskilde med energieffektivitetsklasse <X>. Ⓞ Dette produkt indeholder en lyskilde i energieeffektivitetsklasse <X>. Ⓞ Tento výrobek obsahuje světelný zdroj s třídou energetické účinnosti <X>. Ⓞ Данный продукт содержит энергоберегающий источник света (класса <X>). Ⓞ Ez a termék egy <X> energiatékonysági osztályú fényforrást tartalmaz. Ⓞ Ten produkt zawiera źródło światła o klasie efektywności energetycznej <X>. Ⓞ Tento výrobok obsahuje svetelný zdroj triedy energetickej účinnosti <X>. Ⓞ Ta izdelek vsebuje svetilobni vir razreda energetske učinkovitosti <X>. Ⓞ Bu ürün, enerji verimliliği sınıfında bir ışık kaynağı içerir <X>. Ⓞ Ovaj proizvod sadrži izvor svetlosti klase energetske učinkovitosti <X>. Ⓞ Acest produs conține o sursă de lumină cu clasă de eficiență energetică <X>. Ⓞ Този продукт включва светлинен източник с клас на енергийна ефективност <X>. Ⓞ Toode sisaldab energiatõhususe klassi <X> valgusallikat. Ⓞ Siame gaminyje yra šviesos šaltinis, kurio energijos vartojimo efektyvumo klasė <X>. Ⓞ Šis s ražojums satur gaismas avotu, kura energoefektivitātes klase ir <X>. Ⓞ Ovaj proizvod sadrži izvor svetlosti klase energetske efikasnosti <X>. Ⓞ Цей виріб містить джерело світла класу енергоефективності <X>. Ⓞ Бул өнімде <X> энергия тиімділігі класының жарық көзі бар.

Ⓞ 1) Eignung der Wand/Decken prüfen. Wenn Sie sich nicht sicher sind, lassen Sie sich beraten. Ⓞ 1) Check wall/ceiling for suitability. If uncertain, seek professional advice. Ⓞ 1) Verifiz l'adequation du mur/plafond. En cas d'incertitude, demandez conseil à un professionnel. Ⓞ 1) Controllare l'idoneità della parete o del soffitto. In caso di dubbi, consultare un professionista. Ⓞ 1) Compruebe la idoneidad de la pared o techo. Si no está seguro, busque asesoramiento profesional. Ⓞ 1) Verifique a adequação da parede/teito. Se não tiver a certeza, procure aconselhamento profissional. Ⓞ 1) Ελέγξτε τον τοίχο/την οροφή ως προς την κατάλληλότητα. Σε περίπτωση αμφιβολίας, ζητήστε επαγγελματική συμβουλή. Ⓞ 1) Controleer wand/plafond op geschiktheid. Als u niet zeker bent, vraag dan professioneel advies. Ⓞ 1) Kontrollera vägg/tak för lämplighet. Om du är osäker, sök professionell rådgivning. Ⓞ 1) Tarkista seinän/katon sopivuus. Jos olet epävarma, kysy neuvoa ammattilaiselta. Ⓞ 1) Sjekk om veggens/taket egner seg. Oppsøk profesjonell rådgivning dersom du er usikker. Ⓞ 1) Kontroller vägg/loft för egnethet. Hvis du er usikker, skal du søge professionel rådgivning. Ⓞ 1) Zkontrolujte vhodnost stěny/stropu. Pokud si nejste jisti, vyhledejte odbornou radu. Ⓞ 1) Проверяйте стіну/потолок на придатність. Якщо у вас єть сумніви, зверніться за професійною консультацією. Ⓞ 1) Ellenőrizze a fal/mennyezet alkalmaságát. Ha bizonytalan, kérjen szakértői tanácsot. Ⓞ 1) Sprawdz, czy ściana/sufit nadają się do montażu. W razie wątpliwości zasięgnij porady wykwalifikowanej osoby. Ⓞ 1) Skontrolujte vhodnost steny/stropu. Ak si nie ste istí, vyhľadajte odbornú pomoc. Ⓞ 1) Prevjerite primjernost stene/stropa. Če niste prepričani, poišite nasvet strokovnjaka. Ⓞ 1) Duvann/tavarnn uygun olup olmadığını kontrol edin. Emin değilseniz uzman bir kişiden destek alın. Ⓞ 1) Provjerite prikladnost zida/stropa. Ako niste sigurni, potražite stručni savjet. Ⓞ 1) Verificati dacă perețele/avanul este adecvat. În caz de incertitudine, solicitați consultanță de specialitate. Ⓞ 1) Проверте пригодність на стінах/таванна. Ако не сте сигурни, потържете професионален съвет. Ⓞ 1) Kontrolli seinäe/lakke sobivust. Kähtuse korral küsi professionaalilt nõu. Ⓞ 1) Patikrinkite sienos/lubų tinkamumą. Jei kyla abejonų, kreipkitės į specialistą. Ⓞ 1) Parbaduit sienu/griestu priekšmētību. Neskatoties gadījumā meklējiet profesionālu palatum. Ⓞ 1) Provjerite pogodnost zida/plafona. Ako niste sigurni, potražite stručni savjet. Ⓞ 1) Проверте придатність стіни/стелі. Якщо ви не впевнені, зверніться за професійною консультацією. Ⓞ 1) Қабырғаның/тебенің жарамдылығын тексеріңіз. Егер сенімді болмасаңыз, кәсіби кеңеске жүгініңіз.

PAP
Raccolla Carta
Verifica le disposizioni del tuo comune.

LED

LEDVANCE SASU
CQM, 5 rue d'Altorf
67120 Molsheim France
www.ledvance.com

FR
Cet appareil et son ampoule se recyclent

À DÉPOSER EN MAGASIN
OU
À DÉPOSER EN DÉCHÈTERIE

C10449057
G11226356

06.02.25

Ⓞ LEDVANCE Ltd, 810 Mandarin Court, Warrington, Cheshire, WA1 1GG, United Kingdom

Points de collecte sur www.quefairedemesdechets.fr