

**9627532**1x GU10 max. 12W LED  
230V ~ 50Hz**(DE) Bestimmungsgemäße Verwendung****(GB) Intended use / (FR) Utilisation conforme / (NL) Beoogd gebruik / (PL) Stosowanie zgodnie z przeznaczeniem / (NO) Riktig bruk / (DK) Korrekt brug / (SE) Avsedd användning / (FI) Määräystenmukainen käyttö****(IT) Impiego appropriato / (ES) Uso prescrito / (CZ) Použití v souladu s určením / (PT) Utilização correta / (GR) Ενδεικτική χρήση**

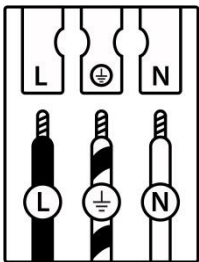
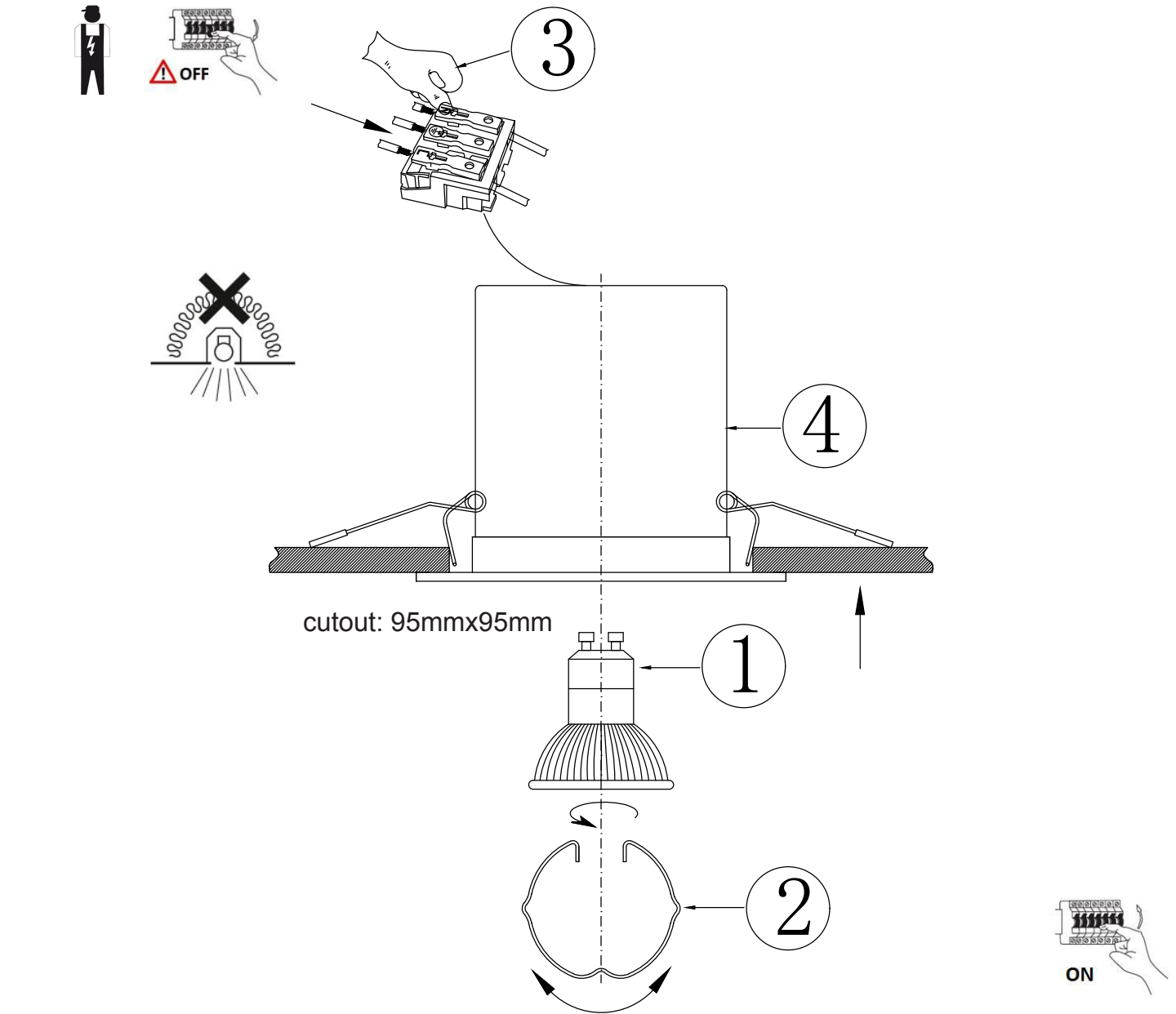
<b>(DE)</b> Ortsfeste Verwendung als Deckeneinbauleuchte im Innenbereich	<b>(GB)</b> Stationary use as recessed ceiling light, indoors
<b>(FR)</b> Installation fixe en tant qu'plafonnier encastré, à l'intérieur	<b>(NL)</b> Vast gebruik als Inbouwspot binnenshuis
<b>(PL)</b> Do montażu stacjonarnego jako lampa sufitowa wpuszczana do wnętrza	<b>(NO)</b> Til stasjonært bruk som innfelt taklampe innendørs
<b>(DK)</b> Til stationær brug som loftindbygningslampe indendørs	<b>(SE)</b> Används som fast takinbyggnadslampa inomhus
<b>(FI)</b> Kiinteä käyttö sisätilojen kattouppovalaisimena	<b>(IT)</b> Impiego fisso come plafoniera da incasso in ambienti interni
<b>(ES)</b> Empleo fijo en tanto lámpara empotrable en el techo en interiores	<b>(CZ)</b> Stacionární použití jako stropní zabudované svítidlo v interiéru
<b>(PT)</b> Aplicação fixa como luminária de teto de montagem encastrada em interiores	<b>(GR)</b> Σταθερή χρήση ως χωνευτό φωτιστικό οροφής σε εσωτερικό χώρο


**(DE) Verwendete Symbole****(GB) Safety Precautions / (FR) Symboles utilisés / (NL) Gebruikte symbolen / (PL) Stosowane symbole / (NO) Brukte symboler / (DK) Brugte symboler / (SE) Använda symboler / (FI) Käytetyt symbolit / (IT) Simboli usati / (ES) Símbolos empleados / (CZ) Použité symboly / (PT) Símbolos utilizados / (GR) Χρησιμοποιούμενα σύμβολα**

IP 20


**(DE) Lieferumfang****(GB) Package contents / (FR) Contenu de la livraison / (NL) Bij de levering inbegrepen / (PL) Zakres dostawy / (NO) Levering / (DK) Leveringsomfang / (SE) Leveransomfattning / (FI) Toimitussisältö / (IT) Fornitura / (ES) Volumen de suministro / (CZ) Rozsah dodávky / (PT) Material fornecido / (GR) Παραδοτέος εξοπλισμός**

<b>(DE)</b> 1 Deckeneinbauleuchte Montagematerial Montageanleitung	<b>(GB)</b> 1 Recessed spotlights Installation hardware Mounting instructions	<b>(FR)</b> 1 Spot encastré Matériel de montage Instructions de montage
<b>(NL)</b> 1 Inbouwspot Monteringsmateriale Montagehandleiding	<b>(PL)</b> 1 Reflektor wpuszczany Elementy montażowe Instrukcja montażu	<b>(NO)</b> 1 Innfelt taklampe Monteringsmateriale Brukerveiledning
<b>(DK)</b> 1 Loftindbygningslampe Monteringsmateriale Brugervejledning	<b>(SE)</b> 1 Takinbyggnadslampa Monteringsmaterial Monteringsanvisning	<b>(FI)</b> 1 Kattouppovalaisin Asennusmateriaali Asennusohjeet
<b>(IT)</b> 1 Plafoniera da incasso Materiale di montaggio Istruzioni di montaggio	<b>(ES)</b> 1 Lámpara empotrable en el techo Material de montaje Instrucciones de montaje	<b>(CZ)</b> 1 Stropní zabudované svítidlo Materiál pro montáž Návod k montáži
<b>(PT)</b> 1 Luminária de teto de montagem encastrada Material de montagem Instruções de montagem	<b>(GR)</b> 1 Χωνευτό φωτιστικό οροφής Υλικά συναρμολόγησης Οδηγίες συναρμολόγησης	



	(DE)	(GB)	(FR)	(NL)	(PL)	(NO)	(DK)
<b>L</b>	Stromführender Leiter	Live conductor	Conducteur	Spanningvoerende draad	Przewód prądowy	Strømførende leder	Strømførende leder
	Schutzleiter	Earth conductor	Conducteur de protection (terre)	Aardkabel	Przewód uziemiający	Jordledningen	Jordledningen
<b>N</b>	Neutralleiter	Neutral conductor	Conducteur neutre	Nulleider	Przewód zerowy	Nøytralleder	Neutralleider

	(SE)	(FI)	(IT)	(ES)	(CZ)	(PT)	(GR)
<b>L</b>	Strömförande ledare	Virtajohdin	Conduttore sotto tensione	Líneas conductoras de corriente	Vodič pod napětím	Condutor vivo	Ρευματοφόρος αγωγός
	Skyddsledare	Suojajohdin	Conduttore di terra	Conductor de protección	Ochranný vodič	Condutor de terra	Αγωγός γείωσης
<b>N</b>	Neutralledare	Nollajohdin	Conduttore neutro	Conductor neutro	Neutrální vodič	Condutor neutro	Ουδέτερος αγωγός