

MEGAMAN® MARCO 90

MM78960,MM78961,MM78963,MM78964
FTK71400v0-db+025D045D

Performa

FIXTURE RANGE

HIGH PERFORMANCE & QUALITY FROM MEGAMAN®

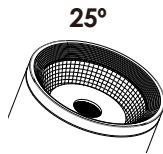
Instruction Manual | Bedienungsanleitung | Manual de instrucciones | Manuale d'istruzioni | Manuel d'instructions |
Handleiding | Návod k použití



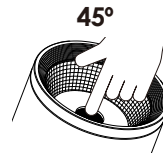
GLOBAL
pro 3-circuit track



MM78960,MM78961
MM78963,MM78964
FTK71400v0-db+025D045D



25°

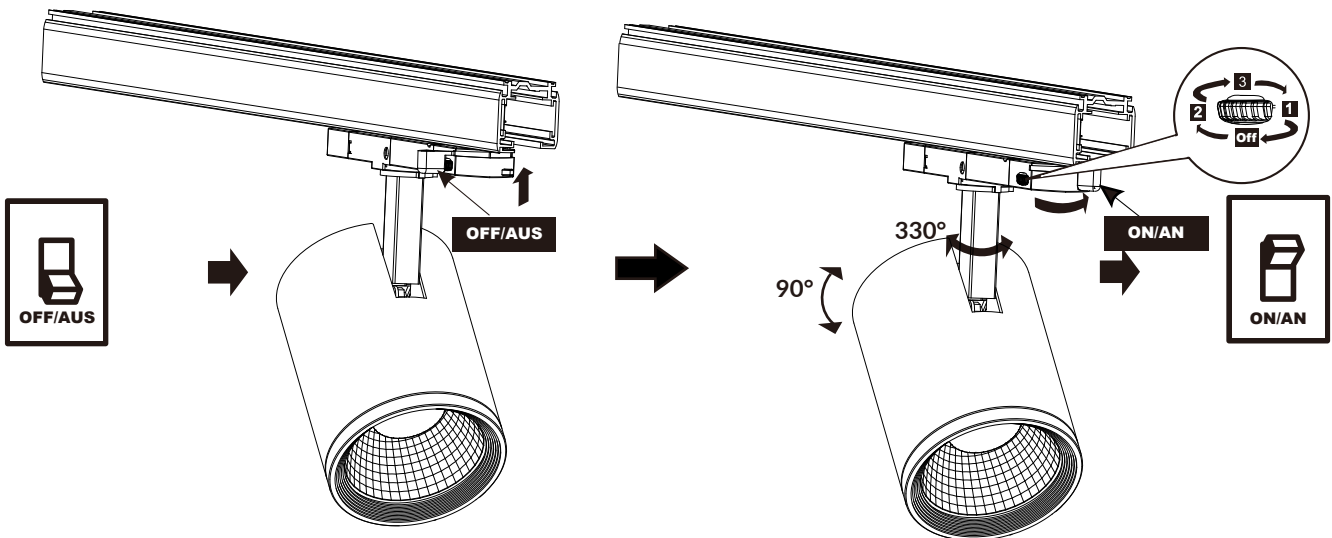


45°



Dual Beam Technology

Providing 2 beam angles in one single lamp/luminaire
2 Abstrahlwinkel in einer Leuchte

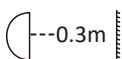


The light source contained in this luminaire shall only be replaced by the manufacturer or his service agent or a similar qualified person.
Das in dieser Leuchte enthaltene Leuchtmittel darf nur durch den Hersteller, seinen Kundendienst oder entsprechend qualifiziertes Fachpersonal ausgetauscht werden.
La fuente de iluminación de esta luminaria solo debe ser sustituida por el fabricante o su agente de servicio, o en su caso, por personal cualificado.
La sorgente luminosa contenuta in questo apparecchio deve essere sostituita esclusivamente dal produttore, dal suo rappresentante o da una persona similmente qualificata.
La source lumineuse contenue dans ce luminaire ne doit être remplacée que par le fabricant ou son agent de maintenance ou une personne de qualification équivalente.
De lichtbron in deze lamp mag alleen worden vervangen door de fabrikant, zijn serviceagent of een vergelijkbaar gekwalificeerd persoon.
Zdroj světla v tomto svítidle smí být vyměněn pouze elektrikářem, nebo servisním agentem výrobce.

The luminaire is only to be installed outside arms reach.
Bauen Sie die Leuchte nicht für Personen erreichbar ein.
La luminaria Debe instalarse únicamente fuera del alcance de la mano.
Installare fuori dalla portata.
Peut seulement être installé en dehors du volume d'accessibilité au toucher.
De lamp mag alleen worden geïnstalleerd buiten armbereik.
Svítidlo instalujte mimo dosah osob.

The minimum safety distance from the illuminated object is 0.3m.
Der Mindestsicherheitsabstand von den Leuchtkörpern beträgt 0.3m.
La distancia mínima de seguridad desde el objeto iluminado es de 0.3m.
La distanza minima di sicurezza dall'oggetto illuminato è 0.3m.
La distance de sécurité minimale par rapport à l'objet éclairé est de 0.3m.
Minimální bezpečná vzdálenost od nasvětlovaného objektu je 0,3m.
De minimale veiligheidsafstand ten opzichte van het verlichte object bedraagt 0.3m.

This product contains a light source of energy efficiency class <F>
Este producto contiene una fuente luminosa de la clase de eficiencia energética <F>
Dieses Produkt enthält eine Lichtquelle der Energieeffizienzklasse <F>
Questo prodotto contiene una sorgente luminosa di classe di efficienza energetica <F>
Ce produit contient une source lumineuse de classe d'efficacité énergétique <F>
Dit product bevat een lichtbron van energie-efficiëntieklasse <F>
Tento výrobok obsahuje svetelný zdroj triedy energetickej účinnosti <F>



MEGAMAN® MARCO 90

MM78960,MM78961,MM78963,MM78964
FTK71400v0-db+025D045D

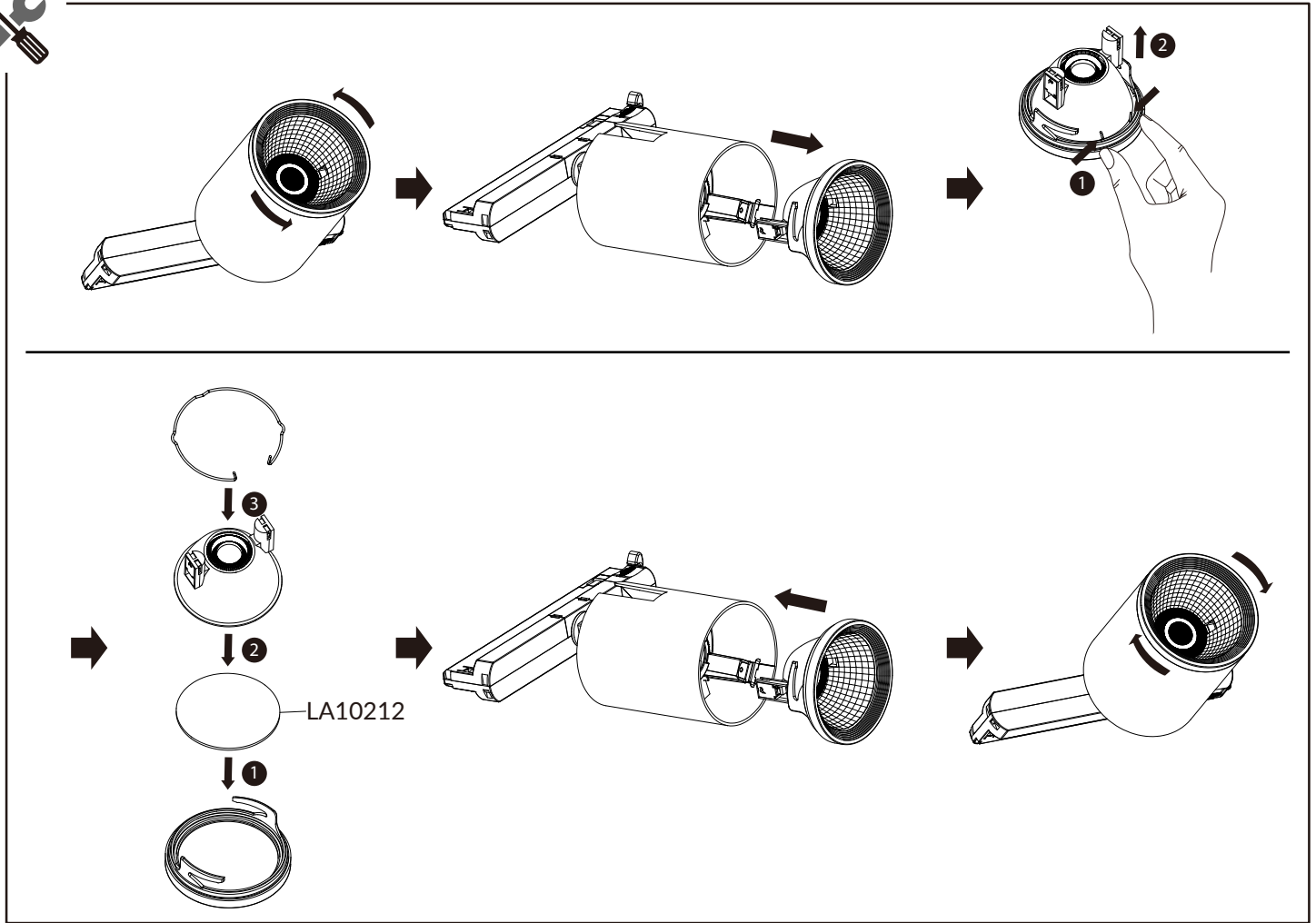
MEGAMAN®

Performa

FIXTURE RANGE

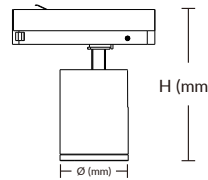
HIGH PERFORMANCE & QUALITY FROM MEGAMAN®

Instruction Manual | Bedienungsanleitung | Manual de instrucciones | Manuale d'istruzioni | Manuel d'instructions |
Handleiding | Návod k použití



Hinweis: Für den Einsatz unter besonderen Bedingungen z.B. um Das Eindringen von Insekten in das Leuchtgehäuse zu verhindern, empfehlen wir das beigefügte Frontglas nach dem Justieren des Abstrahlwinkels zu montieren.

Note: For use under special conditions, e.g. to prevent insects from entering the luminaire housing, we recommend mounting the enclosed front glass after adjusting the beam angle.



P **Imax**

CRI

MM78960/FTK71400v0-db+025D045D
MM78961/FTK71400v0-db+025D045D
MM78963/FTK71400v0-db+025D045D
MM78964/FTK71400v0-db+025D045D

37W

210mA

Ø90 x H200

DBT 25°/45°

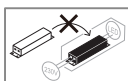
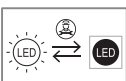
≥Ra80

Correct disposal of this product

This marking indicates that this product should not be disposed with other household wastes throughout the EU. To prevent possible harm to the environment or human health from uncontrolled waste disposal, recycle it responsibly to promote the sustainable reuse of material resources. To return your used device, please use the return and collection systems or contact the retailer where the product was purchased. They can take this product for environmental safe recycling.

Die korrekte Entsorgung des Produkts

Produkte, die mit diesem Symbol gekennzeichnet sind, gehören nicht in den Hausmüll, sondern müssen in Übereinstimmung mit der WEEE-Richtlinie entsorgt werden. Private Haushalte können verbrauchte Leuchten sowie Energiesparlampen und LED-Lampen kostenlos bei den Wertstoffhöfen bzw. Sammelstellen ihrer Kommune oder im Handel abgeben (in Deutschland, Österreich: freiwillige Rücknahmestellen). Gewerbliche Anwender können die Leuchten und Lampen kostenlos bei registrierten Sammelstellen anliefern.



220-240V~

50/60 Hz

$\lambda > 0.9$

Ta -30°C ~ +40°C

IDV GmbH
Birkenweierstr. 2
D-63505 Langenselbold
Germany
www.megaman.de

