

13901.000 Weiß (RAL9002)
 Länge 1000mm
 Infrastruktur

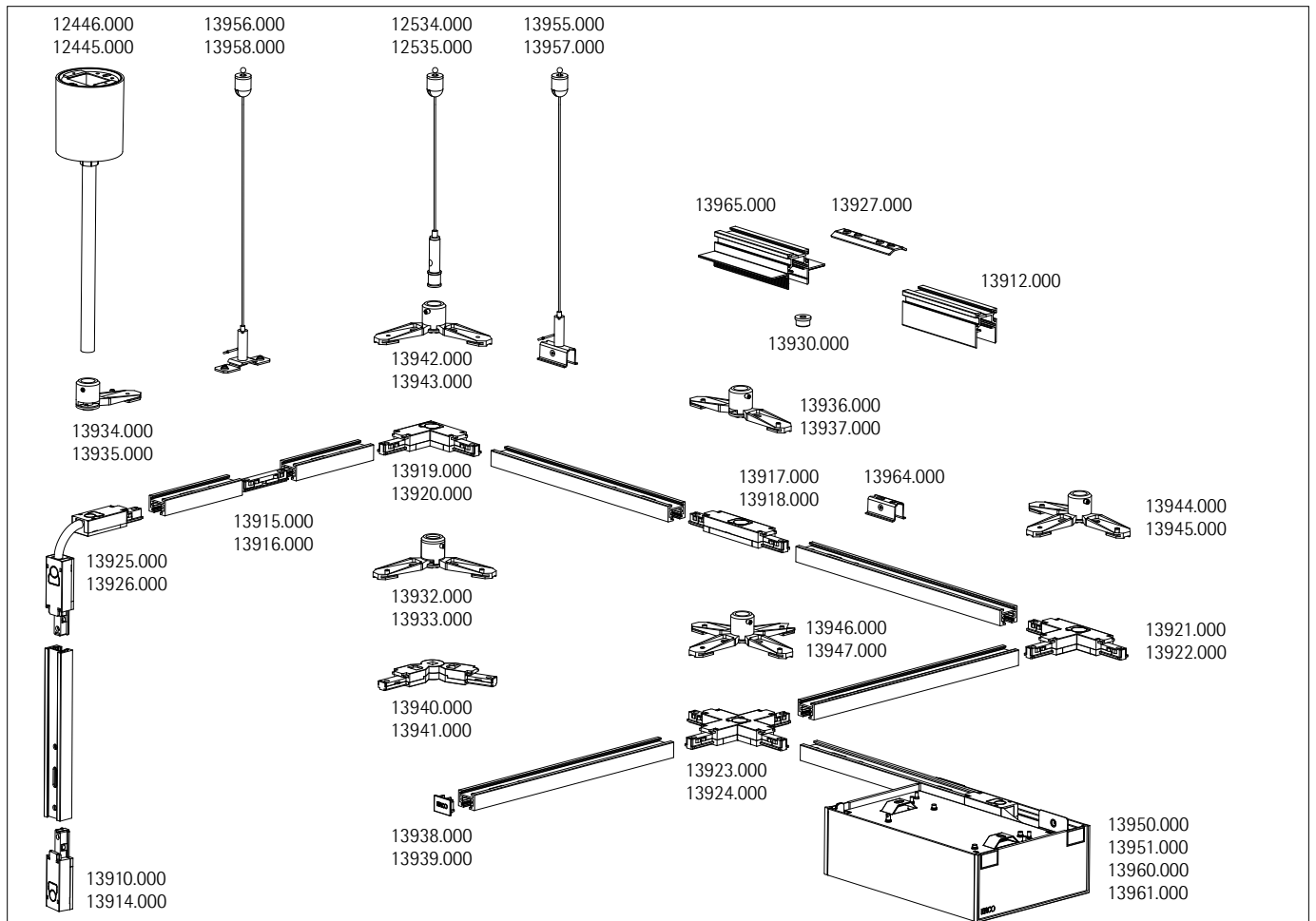
Produktbeschreibung
 Aluminiumprofil, pulverbeschichtet.
 2 isolierte Kupferleiter, 4,15mm².
 1 Stromkreis.
 max. 10A (International)
 max. 2A (USA/Kanada)
 Schutzklasse III
 Gewicht 0,48kg

Planungsdaten

Technische Daten nach internationalen Standards und Normen

IEC 60598	Leuchten – Teil 1+2: Allgemeine Anforderungen, besondere Anforderungen und Prüfungen
IEC 62031	LED-Module für Allgemeinbeleuchtung – Sicherheitsanforderungen
IEC 62471	Photobiologische Sicherheit von Lampen und Lampensystemen
EN 13032-4	Licht und Beleuchtung – Messung und Darstellung photometrischer Daten
CIE 13	Methode für die Messung und Angaben von Farbwiedergabeeigenschaften und Lichtquellen

Sämtliche technischen Daten unterliegen industriellen Toleranzen.
 Siehe hierzu auch www.erco.com/erco-led



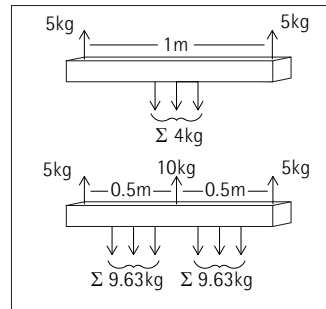
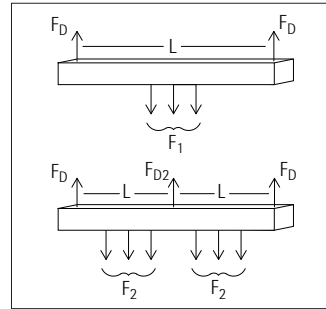
Planungsdaten

Die zulässige max. mechanische Belastung ergibt sich aus der max. zulässigen Durchbiegung der Profile sowie aus der max. zulässigen Belastung der Abhängungen. Die Lastverteilung setzt sich aus dem Eigengewicht des Systems und aus gleichmäßig verteilten Einzellasten (Punktlasten) zusammen.

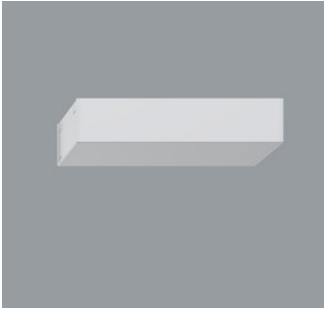
L (mm)	500	1000	1500	2000
F_e (kg)	0,25	0,50	0,75	1,00
f_e (mm)	0,02	0,29	1,48	4,69

$F_D = 5$ kg ($F_{Dz} = 10$ kg)				
F_1 (kg)	9,63	4	1,5	0,5
F_2 (kg)	9,63	4	1,5	0,5

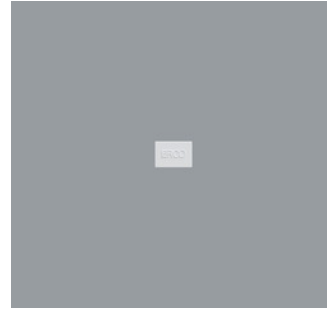
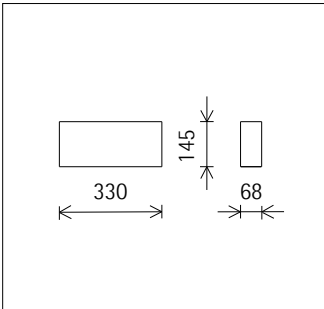
- L (mm) Länge
- f_e (mm) Durchbiegung durch das Gewicht des Profils
- F_D (kg) max. Belastung einer Abhängung
- F_e (kg) Gewicht des Profils
- F_1 (kg) max. zulässige Belastung bei Zweipunktabhängung und zulässiger Durchbiegung ($L/250$) von 4mm pro Meter Länge
- F_2 (kg) max. zulässige Belastung bei Mehrpunktabhängung und zulässiger Durchbiegung ($L/250$) von 4mm pro Meter Länge



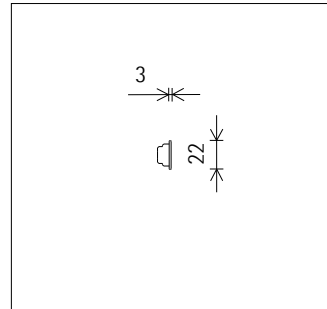
Zubehör



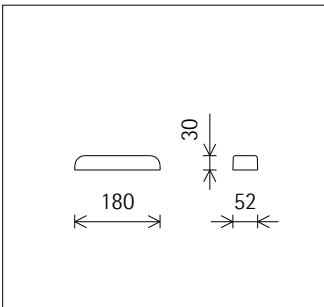
13961.000
 Netzteil 250W
 für ERCO Minirail Stromschienen 48V.
 Eingangsspannung: 220-240V AC, 50/60Hz, 250V DC.
 Ausgangsspannung: 48V DC (SELV).
 Gehäuse: Aluminium, pulverbeschichtet.
 Anschluss primärseitig: 1,5-2,5mm².
 Durchverdrahtung möglich.
 Anschluss sekundärseitig: 0,75-2,5mm².
 Max. sekundäre Leitungslänge inklusive Schiene: 30m.
 Kurzschluss- und Überspannungsschutz.
 Parallelschaltung von zwei gleichen Netzteilen möglich.
 Montageort frei wählbar auch an der Minirail Stromschiene 48V.
 Nicht dimmbar.
 Weiß
 Gewicht 1,60kg
CE



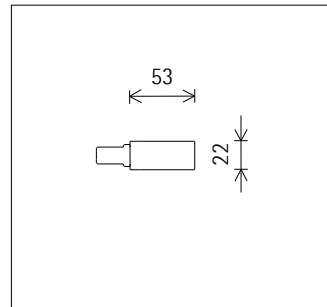
13938.000
 Endplatte
 für ERCO Minirail Stromschienen 48V.
 Kunststoff.
 Weiß
CE



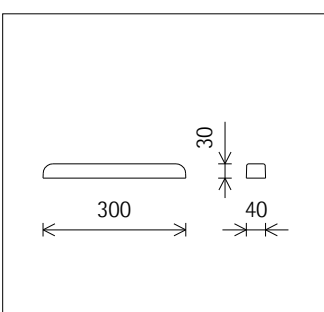
13969.000
 Netzteil 75W
 für ERCO Minirail Stromschienen 48V.
 Eingangsspannung: 220-240V AC, 50/60Hz.
 Ausgangsspannung: 48V DC (SELV).
 Gehäuse: Kunststoff.
 Anschluss primärseitig: 1,5-2,5mm².
 Anschluss sekundärseitig: 0,75-2,5mm².
 Max. sekundäre Leitungslänge inklusive Schiene: 30m.
 Kurzschluss- und Überspannungsschutz.
 Nicht dimmbar.
 Gewicht 0,32kg



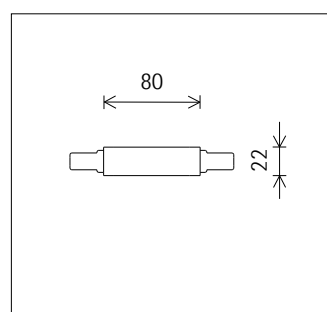
13910.000
 Einspeisung
 für ERCO Minirail Stromschienen 48V.
 Kunststoff.
 Weiß
CE



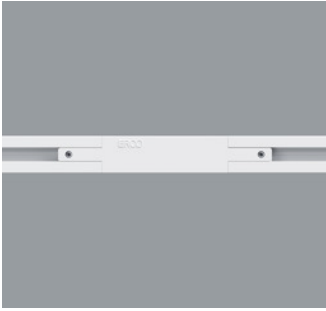
13968.000
 Netzteil 120W
 für ERCO Minirail Stromschienen 48V.
 Eingangsspannung: 220-240V AC, 50/60Hz.
 Ausgangsspannung: 48V DC (SELV).
 Gehäuse: Kunststoff.
 Anschluss primärseitig: 1,5-2,5mm².
 Anschluss sekundärseitig: 0,75-2,5mm².
 Max. sekundäre Leitungslänge inklusive Schiene: 30m.
 Kurzschluss- und Überspannungsschutz.
 Nicht dimmbar.
 Gewicht 0,41kg



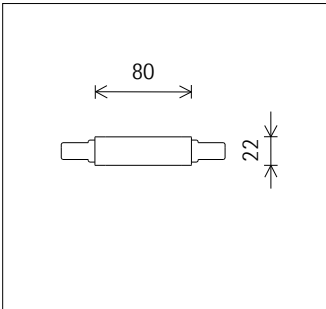
13918.000
 Längsverbinder
 für ERCO Minirail Stromschienen 48V.
 Kunststoff.
 Einspeisung möglich. Durchverdrahtung.
 Weiß
CE



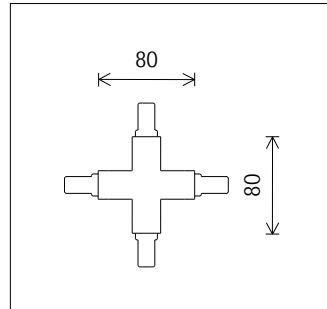
Zubehör



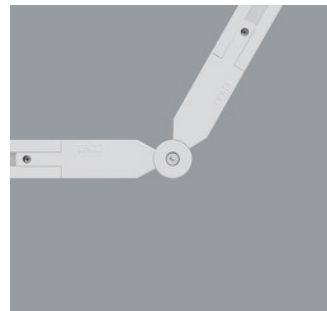
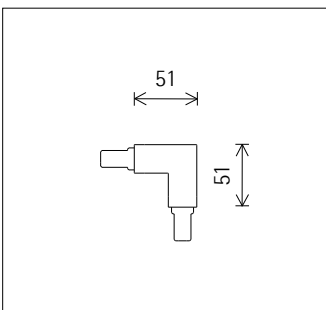
13971.000
Polaritätswechsler
für ERCO Minirail Stromschienen 48V.
Kunststoff.
Durchverdrahtung.
Weiß



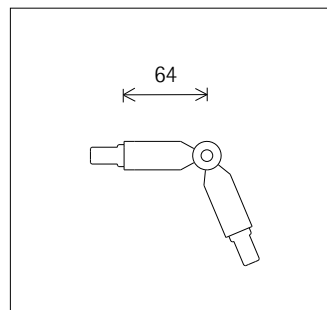
13924.000
Kreuzverbinder
für ERCO Minirail Stromschienen 48V.
Kunststoff.
Einspeisung möglich. Durchverdrahtung.
Weiß
CE



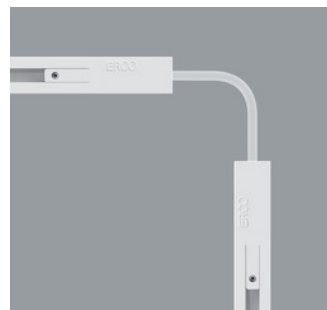
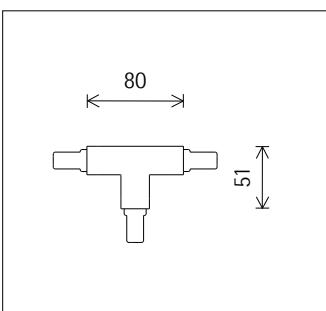
13920.000
Eckverbinder
für ERCO Minirail Stromschienen 48V.
Kunststoff.
Einspeisung möglich. Durchverdrahtung.
Weiß
CE



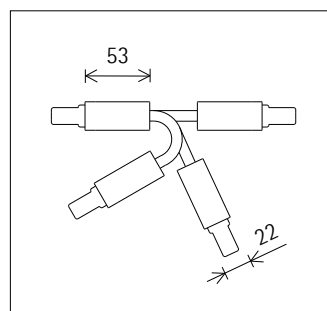
13941.000
Flexverbinder
für ERCO Minirail Stromschienen 48V.
Kunststoff.
Durchverdrahtung.
Weiß
CE



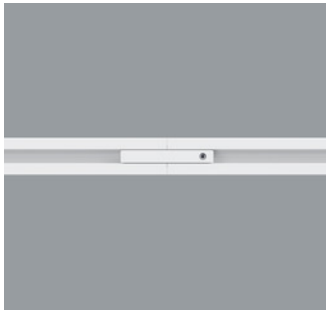
13922.000
T-Verbinder
für ERCO Minirail Stromschienen 48V.
Kunststoff.
Einspeisung möglich. Durchverdrahtung.
Weiß
CE



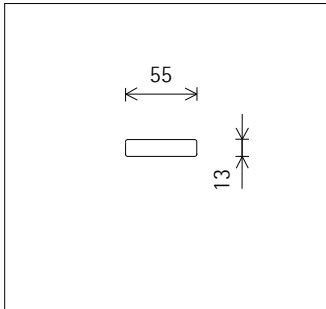
13926.000
Multiflex-Verbinder
für ERCO Minirail Stromschienen 48V.
Kunststoff.
Einspeisung möglich. Durchverdrahtung.
Weiß
CE



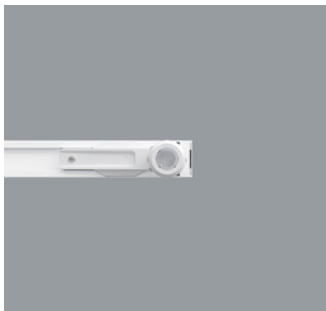
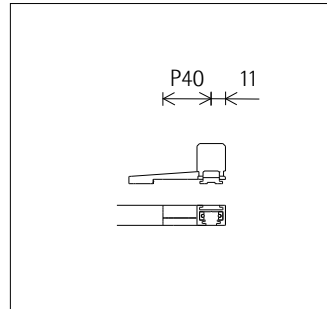
Zubehör



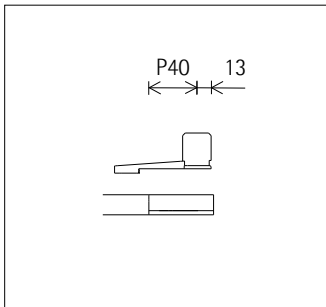
13915.000
Kupplung
für abstandslose Montage von ERCO
Minirail Stromschiene 48V.
Kunststoff.
Durchverdrahtung.
Weiß
CE



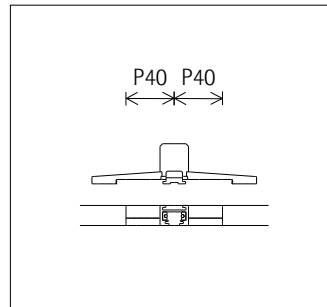
13943.000
Montageteil
für Abhängung am Eckverbinder der
ERCO Minirail Stromschiene 48V.
Metall.
Weiß
Nur in Verbindung mit
13920.000



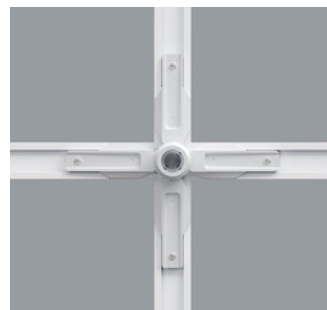
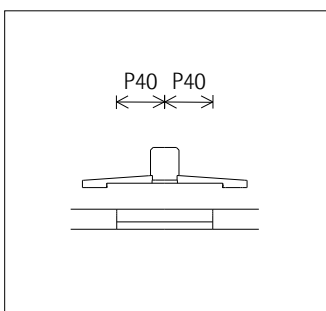
13935.000
Montageteil
für Abhängung an Einspeisung der
ERCO Minirail Stromschiene 48V.
Metall.
Weiß
Nur in Verbindung mit
13910.000
13926.000



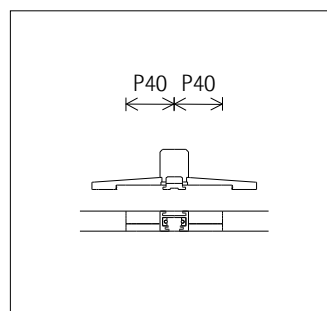
13945.000
Montageteil
für Abhängung am T-Verbinder der
ERCO Minirail Stromschiene 48V.
Metall.
Weiß
Nur in Verbindung mit
13922.000



13937.000
Montageteil
für Abhängung am Längsverbinder der
ERCO Minirail Stromschiene 48V.
Metall.
Weiß
Nur in Verbindung mit
13915.000
13918.000
13971.000



13947.000
Montageteil
für Abhängung am Kreuzverbinder der
ERCO Minirail Stromschiene 48V.
Metall.
Weiß
Nur in Verbindung mit
13924.000



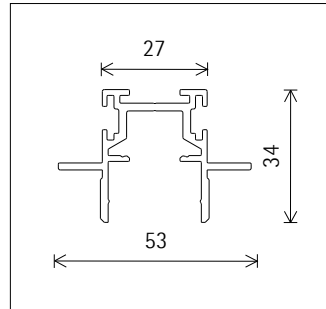
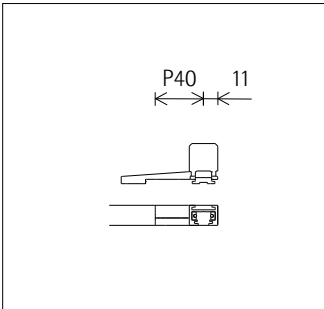
Zubehör



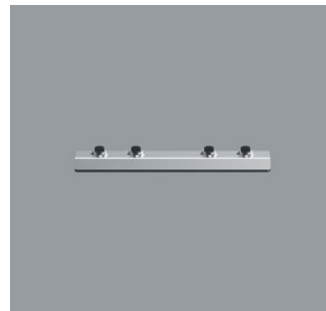
13933.000
Montageteil
für Abhängung am Flexverbinder der
ERCO Minirail Stromschiene 48V.
Metall.
Weiß
Nur in Verbindung mit
13941.000




13965.000
Einputzprofil
zur deckenbündigen Montage von
ERCO Minirail Stromschiene 48V in
Putzdecken.
Aluminiumprofil.
Für Deckenstärke 12,5mm.
L 3000mm, H 34mm.
Gewicht 2,25kg



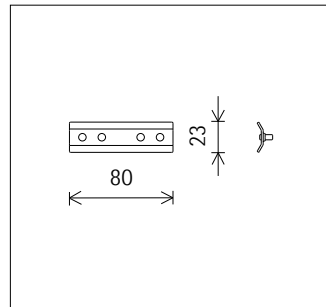
12440.000
Drahtseil
Belastung 20kg.
ø 1,75mm, L 10m.



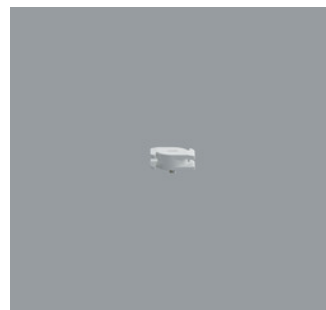
13927.000
Mechanische Brücke
zur Verbindung von Einputzprofilen.
Für ERCO Minirail Stromschiene 48V.
CE 
Nur in Verbindung mit
13912.000
13965.000



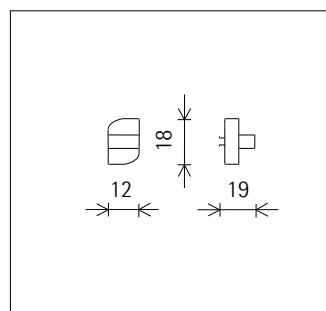
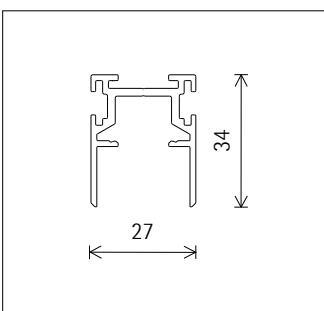
16910.000
Spannschloss mit 2 Seilklemmen
Metall, verzinkt.
Belastung 60kg.
Nur in Verbindung mit
12440.000



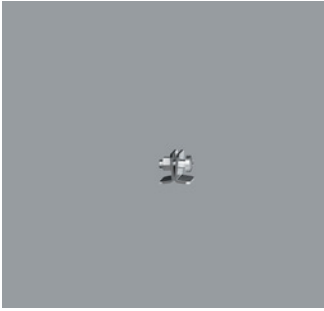
13912.000
Einputzprofil
zur deckenbündigen Montage von
ERCO Minirail Stromschiene 48V in
Putzdecken.
Aluminiumprofil.
L 3000mm, H 34mm.
Gewicht 1,65kg



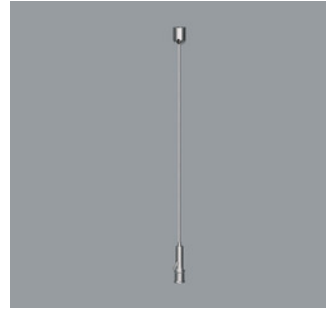
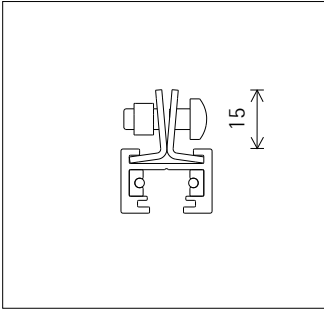
13930.000
Knebel-Set
3 Knebel zur Befestigung von 1m
ERCO Minirail Stromschiene 48V im
Einputzprofil.
Gewicht 0,00kg
Nur in Verbindung mit
13912.000
13965.000



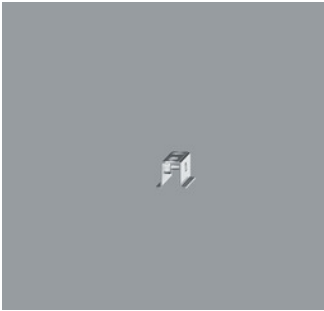
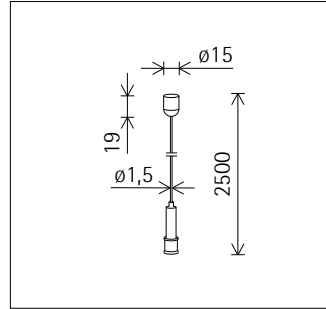
Zubehör



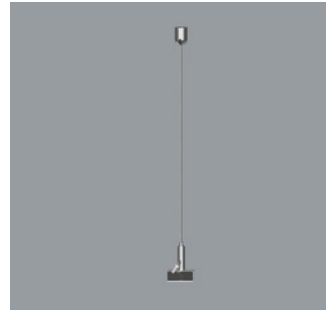
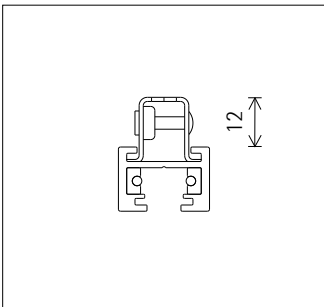
13959.000
 Abhängung
 für ERCO Minirail Stromschiene 48V.
 Metall, verzinkt.
 Die Abhängung kann nachträglich von
 oben in die ERCO Minirail Stromschiene
 48V eingesetzt werden.



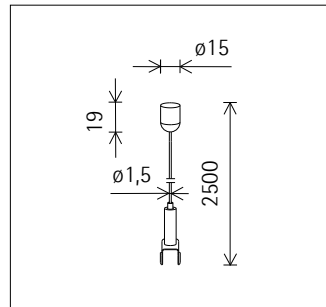
12534.000
 Drahtseilabhängung
 Mit Schnellspannhülse zum Höhenausgleich.
 Drahtseil: \varnothing 1,50mm, L 2500mm.
 1-Punkt-Befestigung: Messing, vernickelt. \varnothing 15mm, H 21mm.
 Auch für schräge Decken geeignet.
 Belastung 20kg.
 Silber
 Nur in Verbindung mit
 13933.000
 13935.000
 13937.000
 13943.000
 13945.000
 13947.000



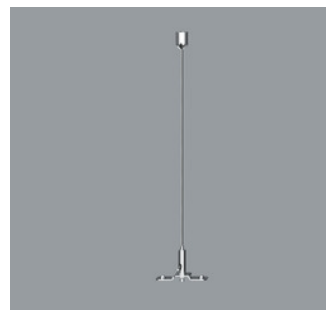
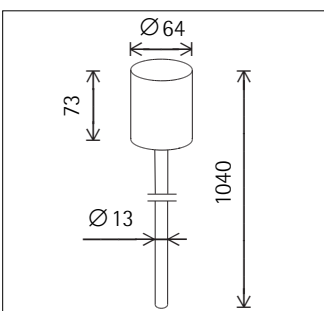
13964.000
 Befestigungsklammer
 für ERCO Minirail Stromschiene 48V.
 Federstahl, verzinkt.



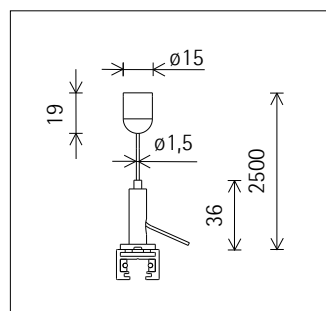
13955.000
 Drahtseilabhängung
 Mit Schnellspannhülse zum Höhenausgleich.
 Drahtseil: \varnothing 1,50mm, L 2500mm.
 Befestigungsklammer für nachträgliche
 Montage an ERCO Minirail Stromschiene 48V.
 1-Punkt-Befestigung: Messing, vernickelt. \varnothing 15mm, H 21mm.
 Auch für schräge Decken geeignet.
 Silber



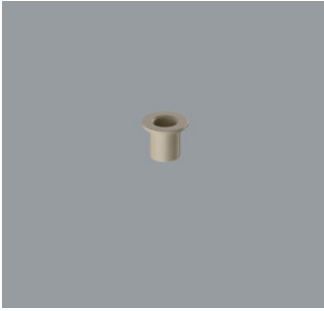
12446.000
 Pendelrohrabhängung
 Pendelrohr: Metall, pulverbeschichtet.
 \varnothing 13mm, L 1040mm.
 Baldachin: Kunststoff. \varnothing 64mm,
 H 73mm.
 Belastung 20kg.
 Weiß
CE
 Nur in Verbindung mit
 13933.000
 13935.000
 13937.000
 13943.000
 13945.000
 13947.000



13956.000
 Drahtseilabhängung
 Mit Schnellspannhülse zum Höhenausgleich.
 Drahtseil: \varnothing 1,50mm, L 2500mm.
 Montageteil für Montage an ERCO
 Minirail Stromschiene 48V.
 1-Punkt-Befestigung: Messing, vernickelt. \varnothing 15mm, H 21mm.
 Auch für schräge Decken geeignet.
 Silber
 Nur in Verbindung mit
 13915.000



Zubehör



13972.000

Bohrhilfe

für ERCO Minirail Stromschiene 48V.

2 Kunststoffhülsen.