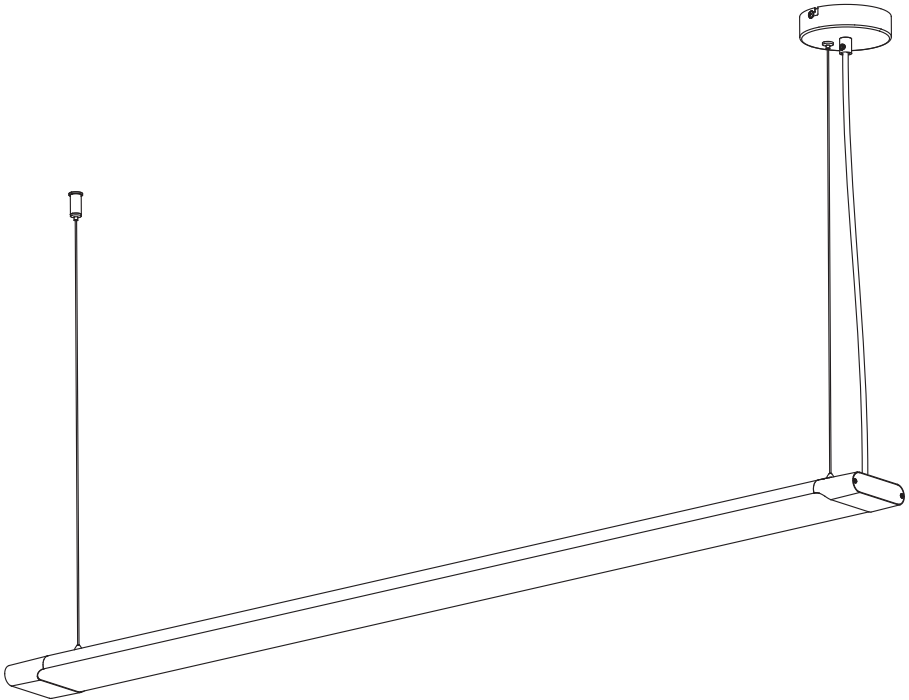

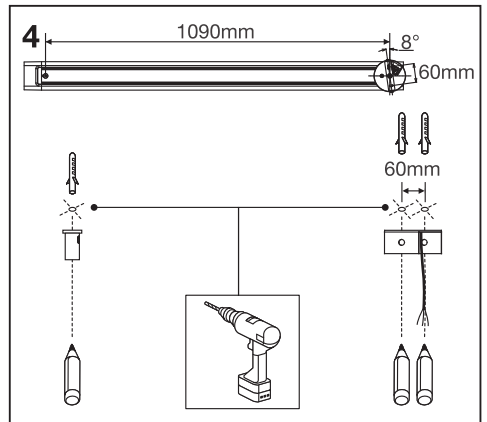
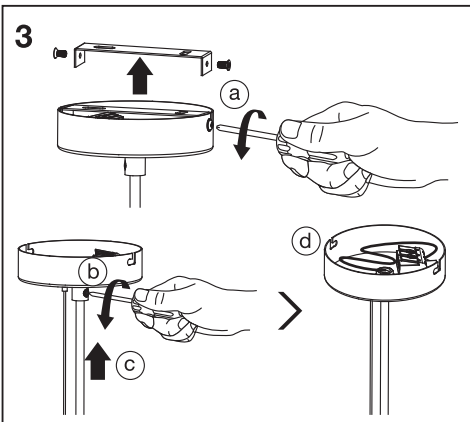
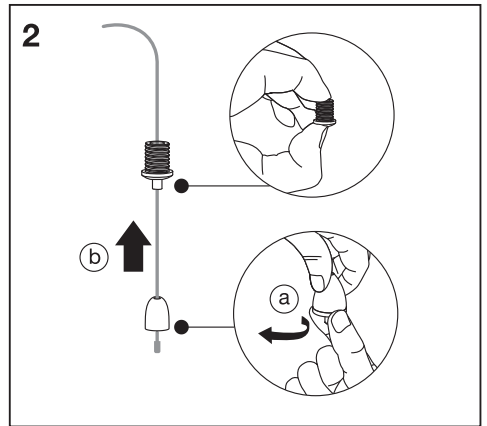
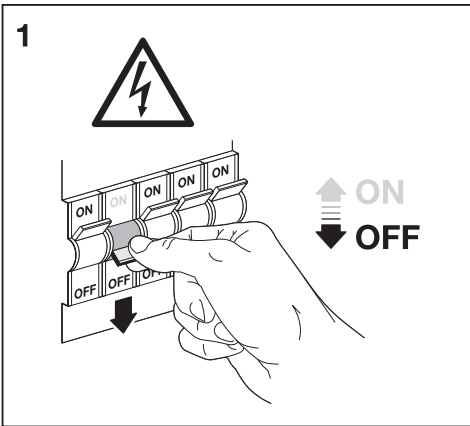
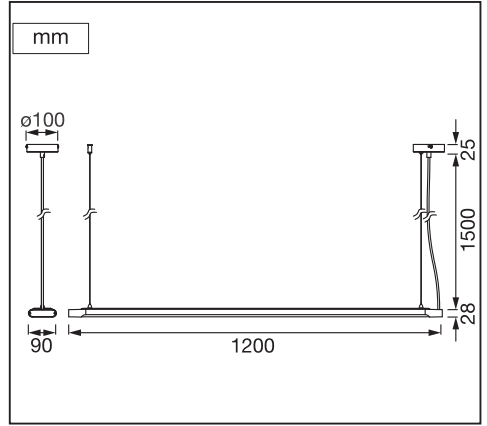
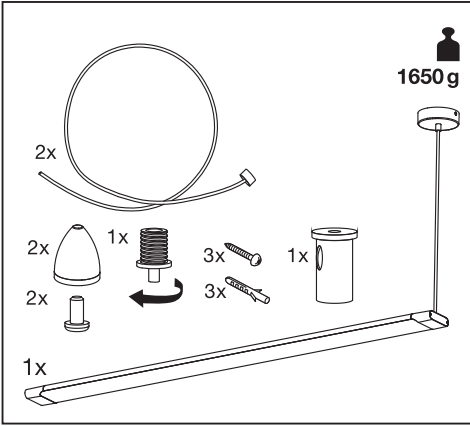


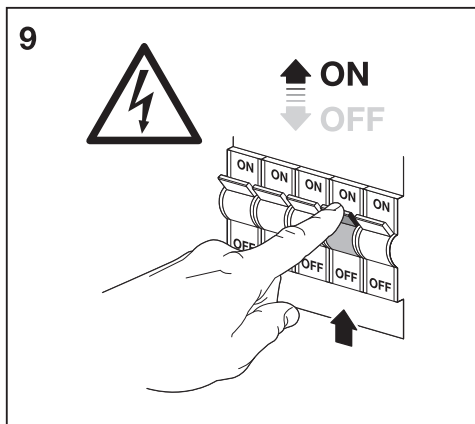
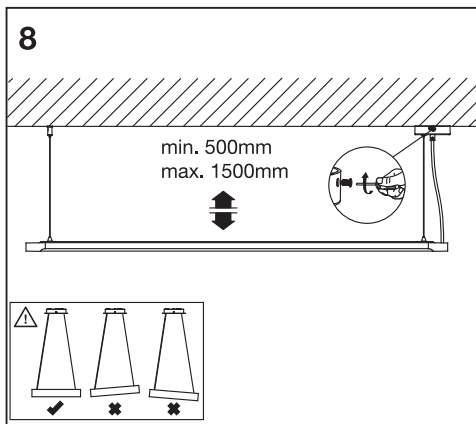
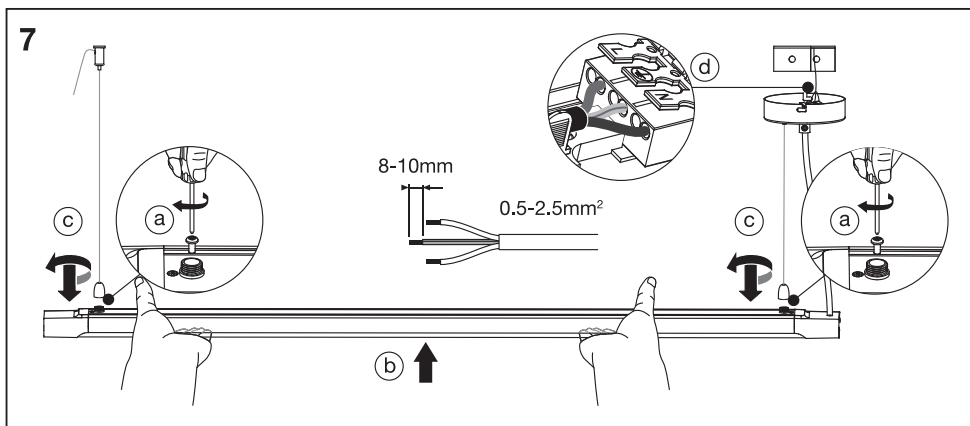
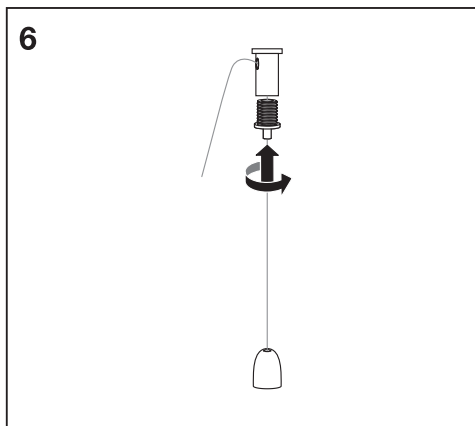
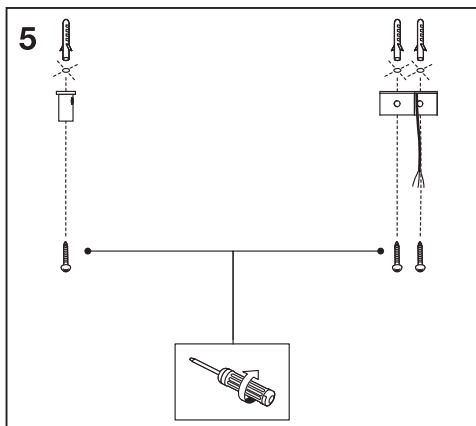
# OFFICE LINE SLAB SUSPENDED

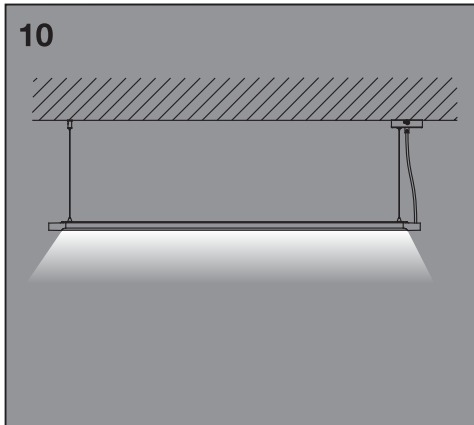


	EAN	W	lm light source	lm output	K	temp (°C)	V~	mA	Hz	DF	IP	∠ (°)	
OFFICE LINE SLAB 1.2M 40W840 DIM BK	4099854464836	40	5750	4100	4000	-20...+40	220-240	180	50/60	>0.9	20	120	25000
OFFICE LINE SLAB 1.2M 40W840 DIM WT	4099854464850	40	5750	4400	4000	-20...+40	220-240	180	50/60	>0.9	20	120	25000

# OFFICE LINE SLAB SUSPENDED







\* ⑩ Dieses Produkt enthält eine Lichtquelle der Energieeffizienzklasse <X>. ⑩ This product contains a light source of energy efficiency class <X>. ⑩ Ce produit contient une source lumineuse de classe d'efficacité énergétique <X>. ⑩ Questo prodotto contiene una sorgente luminosa di classe di efficienza energetica <X>. ⑩ Este producto contiene una fuente luminosa de la clase de eficiencia energética <X>. ⑩ Este produto contém uma fonte de luz da classe de eficiência energética <X>. ⑩ Το προϊόν αυτό περιέχει φωτεινή πηγή της τάξης ενεργειακής απόδοσης <X>. ⑩ Dit product bevat een lichtbron van energie-efficiëntieklasse <X>. ⑩ Denna produkt innehåller en ljuskälla med energieeffektivitetsklass <X>. ⑩ Tämä tuote sisältää valonlähteen, jonka energiatehokkuusluokka on <X>. ⑩ Dette produktet inneholder en lyskilde med energieffektivitetsklasse <X>. ⑩ Tento výrobek obsahuje světelný zdroj s třídou energetické účinnosti <X>. ⑩ Данный продукт содержит энергосберегающий источник света (класса <X>). ⑩ Ez a termék egy <X> energiahatékonysági osztályú fényforrást tartalmaz. ⑩ Ten produkt zawiera źródło światła o klasie efektywności energetycznej <X>. ⑩ Tento výrobek obsahuje svetelný zdroj triedy energetickej účinnosti <X>. ⑩ Ta izdelek vsebuje svetlobni vir razreda enerjske učinkovitost <X>. ⑩ Bu ürün, enerji verimliliği sınıfında bir ışık kaynağı içerir <X>. ⑩ Ovaj proizvod sadržava izvor svjetlosti klase energetske učinkovitosti <X>. ⑩ Acest produs conține o sursă de lumină cu clasa de eficiență energetică <X>. ⑩ Тоzi продукт включва светлинен източник с клас на енергийна ефективност <X>. ⑩ Toode sisaldab energiatõhususe klassi <X> valgusallikat. ⑩ Šiame gaminyje yra šviesos šaltinis, kurio energijos vartojimo efektyvumo klasė <X>. ⑩ Ši s ražojums satur gaismas avotu, kura energoefektivitātes klase ir <X>. ⑩ Ovaj proizvod sadrži izvor svetlosti klase energetske efikasnosti <X>. ⑩ Цей виріб містить джерело світла класу енергоефективності <X>. ⑩ Бұл өнімде <X> энергия тиімділігі классынң жарық көзі бар.

	EAN	n		QR code	* X =
OFFICE LINE SLAB 1.2M 40W840 DIM BK	4099854464836	1	AC62144		D
OFFICE LINE SLAB 1.2M 40W840 DIM WT	4099854464850	1	AC62144		D

\*\* www.ledvance.com/consumer-DIM

**Cet appareil et ses accessoires se recyclent**

**À DÉPOSER EN MAGASIN** OU **À DÉPOSER EN DÉCHÈTERIE**

Points de collecte sur [www.quefairedemesdechets.fr](http://www.quefairedemesdechets.fr)

**LEDVANCE SASU**  
 CQM, 5 rue d'Altorf  
 67120 Molsheim France  
[www.ledvance.com](http://www.ledvance.com)

© LEDVANCE Ltd, Sterling House,  
 810 Mandarin Court, Warrington,  
 Cheshire, WA1 1GG, United Kingdom

G11214536  
 18.03.2025