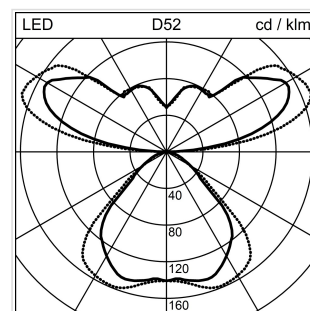
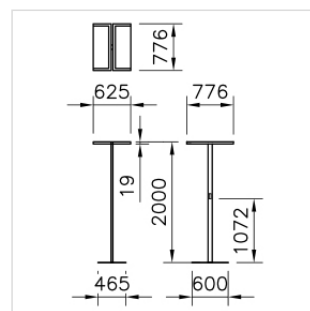


Lightpad Office

Stehleuchte

2002.5479

LGTPD2 C2S LED13600-840 SR 2IF1072 SEDI EU



| | |
|------------------------------------|---------------------|
| Systemleistung | 120 W |
| Lichtstromerhalt | L90 50'000 h |
| Farbtemperatur | 4000 K neutralweiss |
| Lichtsteuerung | SensoDim® |
| Leuchtenlichtstrom | 13600 lm |
| Farbe / Finish | silber |
| Farbkonsistenz SDCM | SDCM 3 |
| Entblendungswert (UGR) C0 | 13.4 |
| Photobiologische Sicherheit | RG 0 - Kein Risiko |
| Entblendungswert (UGR) C90 | 12.2 |
| Farbwiedergabeindex (CRI) | Ra >80 |

Stehleuchte Lightpad Office für Zweiertisch mittig, mit LED (Light Emitting Diode), Systemleistung: 120 W, Standby Leistung 2 x 0.5 W, Leuchtenlichtstrom 13600 lm, Ra >80, 4000 K, neutralweiss, SDCM 3, L90 50'000 h, max. 3000 cd/m², 230 V, direkt-/indirektstrahlend, mit 2 Bedienelementen, aus Aluminium, silber, 2 Betriebsgeräte integriert, SensoDim®, mit 2 Licht-/Bewegungssensoren, Netzanschlussleitung 3m mit IEC 7/7 Euro-Schutzkontaktstecker, Fuss Vollform quadratisch,

Zertifizierte Regent MINERGIE®-Modul Leuchten S.A.F.E. 2019 (Re-0313), Leuchte erfüllt die strengen Anforderungen für Minergieleuchten (101 lm/W)

Schutzklasse I, Schutzart IP20, Glühdrahtprüfung 650 °C,

Bedienelement unterkant 1072 mm, L = 776 mm, B = 625 mm, totale Höhe = 2000 mm

Produkt-Datenblatt: Zubehör

Lightpad Office - Stehleuchte

2002.5479

LGTPD2 C2S LED13600-840 SR 2IF1072 SEDI EU



2004.1297

ALONEatWORK

Kommunikationsmodul ALONEatWORK für Stehleuchten LightpadDie von einer Gruppe intelligenter Leuchten geschaffene Lichtwolke unterstützt Konzentration und Wohlfühl und schafft eine angenehme Raumatmosphäre.