



Bedienungsanleitung

Mode d'Emploi

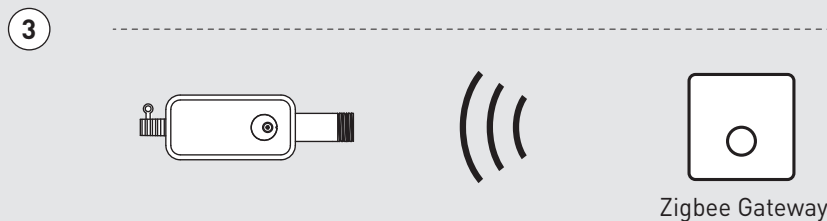
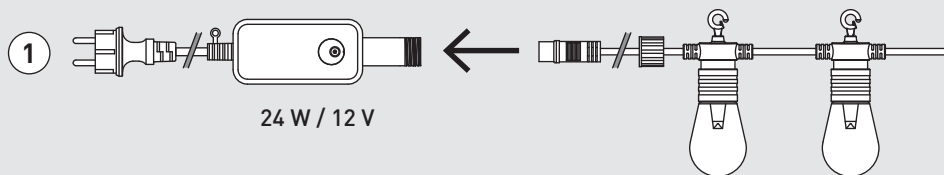
Instruction Manual



**MÜLLER
LICHT**

**Stella
404075**

QUICK INSTALLATION



Verbindung mit tint Fernbedienung oder Zigbee Gateway erforderlich → Seite 10
Connexion avec la télécommande tint ou à la passerelle Zigbee requise → page 23
Pairing with tint remote control or Zigbee gateway required → page 37

Seite 3

DEUTSCH

page 16

Français

page 30

ENGLISH

Sehr geehrte Kundin, sehr geehrter Kunde!



Diese Bedienungsanleitung enthält wichtige Informationen zur Inbetriebnahme und Verwendung. Lesen Sie die Bedienungsanleitung, insbesondere die Sicherheitshinweise, sorgfältig durch, bevor Sie das Produkt verwenden. Die Nichtbeachtung dieser Bedienungsanleitung kann zu Schäden an den Produkten führen.

Bewahren Sie die Bedienungsanleitung für die weitere Nutzung auf. Wenn Sie die tint-Fernbedienung an Dritte weitergeben, geben Sie unbedingt diese Bedienungsanleitung mit.

Sie können diese Anleitung auch im Internet unter **hey-tint.de** als pdf Datei herunterladen.

INHALT

Zeichenerklärung.....	5
Bestimmungsgemäßer Gebrauch	6
Sicherheitshinweise.....	6
Lieferumfang.....	8
Installation und Anschluss.....	8
Inbetriebnahme.....	10
Reset	11
Fehlersuch-Tabelle	12
Technische Daten.....	13
Reinigung und Entsorgung.....	14

ZEICHENERKLÄRUNG

Die folgenden Symbole und Signalwörter werden in dieser Bedienungsanleitung, auf dem Produkt oder auf der Verpackung verwendet.

 **WARNUNG!**

Dieses Signalsymbol/-wort bezeichnet eine Gefährdung mit einem mittleren Risikograd, die, wenn sie nicht vermieden wird, den Tod oder eine schwere Verletzung zur Folge haben kann.

 **VORSICHT!**

Dieses Signalsymbol/-wort bezeichnet eine Gefährdung mit einem niedrigen Risikograd, die, wenn sie nicht vermieden wird, eine geringfügige oder mäßige Verletzung zur Folge haben kann.

HINWEIS!

Dieses Signalwort warnt vor möglichen Sachschäden.



Gesamtsystem

Dieses Symbol kennzeichnet das Netzteil als Gerät der Schutzklasse II



Leuchte

Dieses Symbol kennzeichnet die Leuchten als Gerät der Schutzklasse III (Schutzkleinspannung, SELV)

IP44

Die Leuchte und das Steckernetzteil

Die Leuchte und das Steckernetzteil sind geschützt gegen Spritzwasser aus beliebiger Richtung



Die Lichtquelle des umgebenden Produktes ist für den Benutzer nicht ersetzbar. Austausch nur durch autorisierte Stellen!



BESTIMMUNGSGEMÄSSER GEBRAUCH

Diese LED-Lichterkette (im Folgenden Leuchte genannt) ist für Beleuchtungszwecke im Innen- und Außenbereich konzipiert und ist nur zur dekorativen Beleuchtung bestimmt. Die Leuchte wurde zur Bedienung mit der optional erhältlichen tint-Fernbedienung konzipiert. Alle Funktionen der tint-Fernbedienung (verschiedene Farben und Weißtöne einstellen/dimmen/Lichtszenen einstellen) sind verfügbar. Alternativ können die Leuchten auch in ein Smarthome System mit Zigbee-Gateway eingebunden werden.

Die tint Produkte von MÜLLER-LICHT sind steuerbar über den aktuellsten Zigbee Funkstandard 3.0 und kompatibel mit zahlreichen Lichtsteuerungssystemen wie zum Beispiel Philips Hue*, Magenta SmartHome*, dem Sprachassistenten von Amazon (über Echo-Geräte mit integriertem Zigbee Smarthome Hub, zum Beispiel Echo 4. Generation oder Echo Plus)** und vielen weiteren.



Dieser Artikel muss vor der Verwendung mit einer optionalen tint-Fernbedienung bzw. einem Zigbee Gateway gekoppelt werden.

* Einschränkungen bei einzelnen Diensten möglich, aktuelle Infos und Antworten auf häufig gestellte Fragen finden Sie unter hey-tint.de/partner

** Sofern dieser Service in Ihrem Land verfügbar ist.

SICHERHEITSHINWEISE

HINWEIS!

- Kinder dürfen nicht mit dem Artikel spielen.
- Verwenden Sie den Artikel nicht, wenn er beschädigt ist.

⚠️ WARNUNG!

- Halten Sie Kinder von Verpackungsmaterial fern. Bei Verschlucken besteht Erstickungsgefahr.
- Kinder können sich mit der Lichterkette strangulieren. Lassen Sie Kinder nicht mit der Lichterkette spielen.

Stromschlag- und Kurzschlussgefahr!

- Die Leuchte darf nicht mit einem beschädigten Steckernetzteil verwendet werden.
- Die Leuchte darf im Außenbereich nur an einer Schutzkontaktsteckdose IP44, die für den Betrieb von Leuchten im Außenbereich ausgelegt ist, betrieben werden.
- Bei einer Beschädigung des Steckernetzteils muss dieses sofort, durch Ausschalten des Stromkreises und anschließendem Entfernen aus der Steckdose, vom Stromnetz getrennt werden.
- Die Leuchte darf nur mit dem mitgelieferten Steckernetzteil betrieben werden.
- Tauchen Sie die Leuchte nicht in Wasser oder andere Flüssigkeiten.



- Vor Arbeiten an der Leuchte, wie z.B. der Reinigung, muss diese durch Ziehen des Steckernetzteils vom Stromkreis getrennt werden.
- Bei Beschädigungen der Leuchte / der Leitungen darf die Leuchte nicht weiter betrieben werden.
- Die äußeren flexiblen Leitungen der Leuchte können nicht ausgetauscht werden. Falls eine Leitung beschädigt ist, muss die Leuchte sofort außer Betrieb genommen die entsprechende Leuchte umgehend ersetzt werden.
- Reparaturen dürfen nur durch den Hersteller, seinen Service oder einer vergleichbaren Elektrofachkraft durchgeführt werden.
- Es dürfen nur die vom Hersteller vorgesehenen Teile Verwendung finden.
- Diese Leuchte ist für den privaten Gebrauch konzipiert und kein Kinderspielzeug.
- Lichtquelle des umgebenden Produktes sind für den Benutzer nicht ersetzbar. Austausch nur durch autorisierte Stellen!
- Wenn die Lichtquelle ihr Lebensdauerende erreicht hat, ist die gesamte Leuchte zu ersetzen.

LIEFERUMFANG

- 1x Lichterkette
- 1x Steuereinheit
- Bedienungsanleitung

INSTALLATION UND ANSCHLUSS

WARNUNG!

Stromschlag- und Kurzschlussgefahr!

Ist das Gehäuse des Steckernetzteils beschädigt ist der Schutz gegen elektrischen Schlag nicht mehr gewährleistet. In diesem Fall kann es zu schweren Verletzungen, im Extremfall zum Tode, kommen.

- Die Leuchten dürfen nicht mit einem beschädigten Steckernetzteil verwendet werden. Der Schutz gegen Spritzwasser ist nur bei der Verwendung von einer IP44 Steckdose gewährleistet. Sollte Wasser in die Steckdose eindringen, kann es zu schweren Verletzungen, im Extremfall zum Tode, kommen.
- Die Leuchten dürfen im Außenbereich nur an einer IP44 Steckdose, die für den Betrieb von Leuchten im Außenbereich ausgelegt ist, betrieben werden.

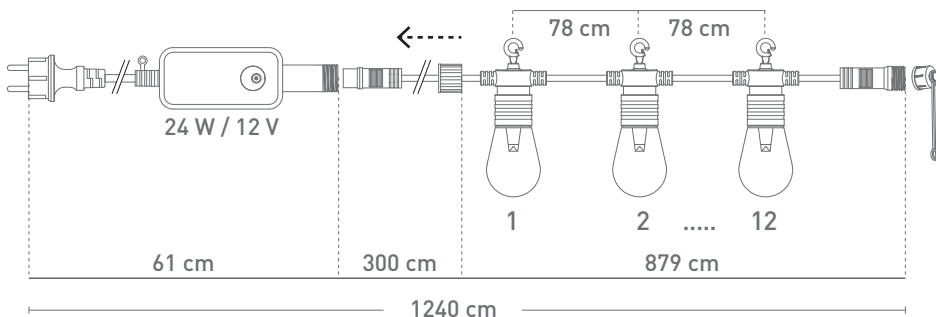
HINWEIS!

Beschädigungsgefahr!

- Sorgen Sie für einen sicheren Halt der Leuchte. Bei Sturm sollten Sie die Leuchte abnehmen, um Schäden zu vermeiden.

Lichterkette aufhängen und installieren

1. Entnehmen Sie die Leuchte der Verpackung und prüfen Sie den Inhalt auf Vollständigkeit und auf Transportschäden.
2. Verbinden Sie die Lichterkette wie in der Grafik gezeigt mit der Steuereinheit. Die Überwurfmutter der Steckverbinder müssen fest angezogen werden. In die Steckverbinder eingedrungenes Wasser kann zu Korrosion führen.
3. Platzieren Sie die Leuchte wunschgemäß und sorgen Sie für einen sicheren Halt.
4. Schließen Sie den Anschlussstecker an eine Steckdose an.



Erweiterung

Das Set ist erweiterbar auf bis zu 24 Lampen (Artikelnummer Erweiterungsleuchte: 404088).

INBETRIEBNAHME



Um die Gartenleuchte mit einer tint-Fernbedienung oder einem Zigbee Gateway zu verbinden, muss sich diese im Kopplungsmodus befinden (beim Einschalten erscheint ein kurzer Farbdurchlauf). Falls dies nicht der Fall ist, führen Sie einen Reset durch (siehe Abschnitt „Reset des tint-Produktes/ Kopplungsmodus“).

Wenn Sie eine tint-Fernbedienung haben:

1. Stecken Sie das Netzteil in die Steckdose, sodass die Leuchte leuchtet, und warten Sie 10 Sekunden, bevor Sie den Verbindungsvorgang starten.
2. Bereiten Sie die tint-Fernbedienung entsprechend der Bedienungsanleitung auf das Verbinden vor. Halten Sie die Fernbedienung nah an die Steuerungseinheit der Leuchte und starten Sie den Verbindungsvorgang.
3. Die Leuchte ist verbunden, wenn diese 3x aufleuchtet.

Wenn Sie ein Zigbee Gateway (Beisp. Hue Bridge V2, Amazon Echo Plus, Lightify Gateway) haben:

1. Starten Sie auf dem Gateway bzw. der dazugehörigen App den Suchvorgang.
2. Schalten Sie erst dann die Leuchte ein (auch wenn ggf. etwas anderes angezeigt wird). Beachten Sie, dass sich die Leuchte im Kopplungsmodus befinden muss.
3. Die Leuchte ist verbunden, wenn diese 3x aufleuchtet.

In einigen ZigBee-Gateways ist es auch möglich, die tint-Fernbedienung ebenfalls einzubinden, damit sich die tint-Produkte und die Fernbedienung parallel verwenden lassen. Aktuelle Informationen und Antworten auf häufig gestellte Fragen erhalten Sie unter hey-tint.de

RESET

Zurücksetzen auf 100% Licht

Die Leuchte kann bei Bedarf manuell auf die Grundeinstellung „warmweiß und 100% Helligkeit“ zurückgesetzt werden, falls sich die Leuchte nicht mehr steuern lässt (z. B., falls die Batterien der Fernbedienung leer sind). Trennen Sie dazu die Verbindung zum Stromnetz dreimal hintereinander, indem Sie den Netzstecker/ das Netzteil 3x kurz hintereinander herausziehen und wieder einstecken.

Die Leuchte startet nun in der Grundeinstellung warmweiß, 100% Helligkeit.

Reset des tint-Produktes/Kopplungsmodus

Ein Reset des tint-Produktes ist nur im Ausnahmefall erforderlich, z.B. wenn die Fernbedienung zurückgesetzt werden musste, oder wenn Sie die tint-Produkte in ein Smarthome Gateway einbinden möchten.

Hinweis: Alle Einstellungen (z. B. die Verknüpfung zur Fernbedienung) werden zurückgesetzt. Das tint-Produkt befindet sich anschließend wieder im Kopplungsmodus.

- Halten Sie die Ein-/Austaste an der Steuerungseinheit für ca. 5 Sekunden gedrückt. Es startet nun ein kurzer Farbdurchlauf, anschließend leuchtet die Leuchte weiß. Der gewünschte Reset ist erfolgt und Sie können das tint-Produkt wie gewohnt in Ihre Fernbedienung oder anderweitige Zigbee-Systeme einbinden.

FEHLERSUCH-TABELLE

Problem	Mögliche Ursache
Keine Funktion	<ul style="list-style-type: none">• Eine Leitung ist beschädigt. Nehmen Sie die Leuchte sofort außer Betrieb und ersetzen Sie ggf. die defekte Einheit.• Eine LED ist defekt. Der Austausch einer LED ist nicht möglich. Wenden Sie sich an den Kundenservice.• Die Batterien in der tint-Fernbedienung sind leer und müssen gewechselt werden.• Die tint-Produkte selbst sind ausgeschaltet oder die Netzstecker sind nicht eingesteckt. Prüfen Sie alle Verbindungen und stellen Sie sicher, dass der Netzstecker richtig in die Steckdose eingesetzt ist. Prüfen Sie ggf., ob die verwendete Steckdose korrekt funktioniert, z. B. mit einem anderen Verbraucher• Sie haben über die Gruppentaste eine falsche bzw. gar keine Gruppe ausgewählt. Wählen Sie die richtige Gruppe aus.
Das tint-Produkt lässt sich nicht hinzufügen.	<ul style="list-style-type: none">• Bitte prüfen Sie, ob sich das tint-Produkt im Kopplungsmodus befindet.• Das tint-Produkt ist bereits einer Fernbedienung oder einem Gateway zugeteilt. Bitte entfernen Sie es aus dem bestehenden Netzwerk.• Verringern Sie die Entfernung zur Fernbedienung.• Schalten Sie naheliegende Zigbee-Geräte spannungslos.

Weitere häufig gestellte Fragen finden Sie unter www.hey-tint.de/pages/kontakt-faq

TECHNISCHE DATEN

Gesamtsystem:

Frequenzband des drahtlosen RF-Modus:2405-2480,0 MHz
Maximale Sendeleistung:< 20 mW
Funkreichweite (Freifeld):30 m
Spannung:220 - 240 V~, 50 Hz
Leistungsaufnahme:ca. 5,5 W (2700 K), max. 11 W
Lichtstrom:ca. 50 lm
Schutzklasse:II, schutzisoliert
Schutzart:IP44
Umgebungstemperatur:-20°C – +40°C

Lichtquelle:

Leistungsaufnahme:1,4 W
Lichtstrom Lichtquelle:ca. 50 lm
Lichtfarbe:tint white+color (1800-6500 K+RGB)
Farbwiedergabe:Ra 80
Spannung:12 V DC
Schutzklasse:III, Schutzkleinspannung

Steckernetzteil:

Typ:TD-YJ--01-EUR-OST12412
Eingang:max. 24 W, 170 - 250 V~,
.....max. 0,3 mA, 50/60 Hz
Ausgang:12 V DC, 1,8 A
Schutzklasse:II, schutzisoliert
Schutzart:IP44

Dieses Produkt enthält Lichtquellen der Energieeffizienzklasse F

Konformitätserklärung

CE Hiermit erklärt Müller-Licht International GmbH, dass der Funkanlagentyp „Müller-Licht tint“ der Richtlinie 2014/53/EU entspricht.
Der vollständige Text der EU-Konformitätserklärung ist unter der folgenden Internetadresse verfügbar: hey-tint.de.

REINIGUNG UND ENTSORGUNG

WARNUNG!

Stromschlag- und Kurzschlussgefahr!

In die 230V-Schutzkontaktsteckdose eingedrungenes Wasser kann einen Stromschlag oder Kurzschluss verursachen.

- Ziehen Sie vor der Reinigung das Steckernetzteil aus der Steckdose und lassen Sie es abkühlen
- Verwenden Sie zur Reinigung des Steckernetzteils ein trockenes, weiches Tuch.

HINWEIS!

Beschädigungsgefahr!

Die Leuchte kann durch aggressive Reiniger beschädigt werden

- Verwenden Sie keine Reiniger die Lösungsmittel und/oder scheuernde / ätzende Stoffe enthalten.
- Verwenden Sie zur Reinigung ein trockenes, weiches Tuch.
- Hartnäckige Flecken können mit einem leicht feuchten Tuch, ggf. unter Verwendung eines neutralen Reinigers, entfernt werden.

Entsorgen



Altgeräte dürfen nicht im normalen Hausmüll entsorgt werden. Entsprechend Richtlinie 2012/19/EU ist das Gerät am Ende seiner Lebensdauer einer geordneten Entsorgung zuzuführen. Dabei werden im Gerät enthaltene Wertstoffe der Wiederverwertung zugeführt und die Belastung der Umwelt vermieden. Geben Sie das Altgerät kostenlos an einer Sammelstelle für Elektroschrott oder einem Wertstoffhof ab.



Entsorgen Sie auch die Verpackungsmaterialien umweltgerecht, indem Sie diese sortenrein in die bereitgestellten Sammelbehälter geben.



Allgemeines Recyclingsymbol. Weiterführende Informationen finden die unter: www.mueller-licht.de/recycle/

Chère cliente, cher client !



Ce mode d'emploi contient des informations importantes concernant la mise en service et l'utilisation. Avant l'utilisation du produit tint veuillez lire soigneusement le mode d'emploi, en particulier les consignes de sécurité. Le non-respect de ce mode d'emploi peut entraîner de graves blessures et endommager le produit.

Conservez le mode d'emploi afin de pouvoir vous y référer ultérieurement. Si le produit est transmise à des tiers, joignez-leur impérativement ce mode d'emploi.

Vous pouvez aussi télécharger ce mode d'emploi en tant que fichier pdf sur Internet à l'adresse **hey-tint.de**.

MENU

Légende	18
Utilisation conforme	19
Consignes de sécurité.....	19
Étendue de livraison	20
Installation et raccordement.....	21
Réinitialisation	24
Tableau de recherche des erreurs.....	25
Données techniques	26
Nettoyage et élimination.....	27

LÉGENDE

Les symboles et remarques suivants sont utilisés dans ce mode d'emploi, sur le produit tint ou sur l'emballage.



Ce symbole/mot de signalisation désigne un danger de degré moyen qui, s'il n'est pas écarté, peut conduire à des blessures graves voire mortelles.



Ce symbole/mot de signalisation désigne un danger de degré faible qui, s'il n'est pas écarté, peut conduire à des blessures mineures à modérées.



Ce mot de signalisation met en garde concernant d'éventuels dommages matériels. Ce symbole fournit des informations complémentaires utiles concernant la manipulation ou l'utilisation. Veuillez lire ce document avec attention.



Ensemble du système

Ce symbole indique que le bloc d'alimentation est un appareil appartenant à la classe de protection II



Éclairage

Ce symbole indique que le luminaire est un appareil de la classe de protection III (basse tension de protection, SELV).

IP44

Le luminaire et le bloc d'alimentation

Le luminaire et le bloc d'alimentation sont protégées contre la poussière et les projections d'eau de n'importe quelle direction.



La source lumineuse du produit environnant ne peut pas être remplacée par l'utilisateur. Remplacement possible uniquement par des entreprises

UTILISATION CONFORME

Cette lampe de jardin à LED (appelée éclairage dans la suite du texte) a été conçue pour éclairer les jardins. Le luminaire a été conçu pour être utilisé avec la télécommande tint, disponible en option. Toutes les fonctions de la télécommande tint (réglage des différentes couleurs et des tons blancs/variation/réglage des scénarios lumineux) sont disponibles. Sinon, les éclairages peuvent également être intégrés à un système Smarthome avec une passerelle Zigbee.

Les produits tint de MÜLLER-LICHT peuvent être commandés au moyen de la dernière norme radio Zigbee 3.0 et sont compatibles avec de nombreux systèmes de commande de l'éclairage, par exemple Philips Hue*, Magenta SmartHome*, l'assistant linguistique d'Amazon (via Amazon Echo Plus)** etc.

* Certains services peuvent être soumis à des restrictions. Pour connaître les toutes dernières informations et les réponses aux questions fréquentes, consultez la page: hey-tint.de/partner

** Si ce service est disponible dans votre pays.

CONSIGNES DE SÉCURITÉ

AVIS!

- Les enfants ne peuvent pas jouer avec l'article.
- N'utilisez pas l'article s'il est endommagé.

AVERTISSEMENT!

- Gardez le matériau d'emballage hors de portée des enfants. Risque d'étouffement en cas d'ingestion.

Risque de choc électrique et de court-circuit !

- Si le boîtier du bloc d'alimentation est endommagé, la protection contre les chocs électriques n'est plus garantie. Il peut en résulter des blessures graves, voire mortelles.

- L'éclairage ne peut être utilisé en extérieur qu'avec une prise de courant de sécurité IP44 conçue à ces fins.
- Si une conduite est endommagée, mettez immédiatement l'ensemble d'éclairage hors service et remplacez l'unité défectueuse s'il y a lieu.
- Le luminaire ne peut être utilisé qu'avec le bloc d'alimentation fourni.

 **ATTENTION!**

- Avant le nettoyage, débranchez le bloc d'alimentation de la prise.
- Si le jeu d'éclairage / les câbles sont endommagés, la lumière ne peut plus être utilisée
- Les câbles flexibles extérieurs des lumières ne peuvent pas être remplacés.
- Si un câble est endommagé, la lampe doit être immédiatement mise hors service et remplacée immédiatement.
- Les réparations ne peuvent être effectuées que par le fabricant, son service ou un électricien comparable.
- Seules les pièces fournies par le fabricant peuvent être utilisées.
- Cette lampe est conçue pour un usage privé et non pour un jouet pour enfants.
- La source lumineuse du produit environnant ne peuvent pas être remplacés par l'utilisateur. Échange uniquement par des organismes autorisés!
- Lorsque la source lumineuse a atteint la fin de sa durée de vie, la lampe entière doit être remplacée.

ÉTENDUE DE LIVRAISON

- Éclairage de jardin
- Unité de contrôle
- Mode d'emploi

INSTALLATION ET RACCORDEMENT

AVERTISSEMENT!

Risque de choc électrique et de court-circuit !

Si le boîtier du bloc d'alimentation 4 est endommagé, la protection contre les chocs électriques n'est plus garantie. Il peut en résulter des blessures graves, voire mortelles.

- Les éclairages ne doivent pas être utilisés avec un bloc d'alimentation endommagé. La protection contre les jets d'eau n'est garantie qu'avec des prises de courant de sécurité IP44. La pénétration d'eau dans la prise peut entraîner des blessures graves, voire mortelles.
- L'éclairage ne peut être utilisé en extérieur qu'avec une prise de courant de sécurité IP44 conçue à ces fins.

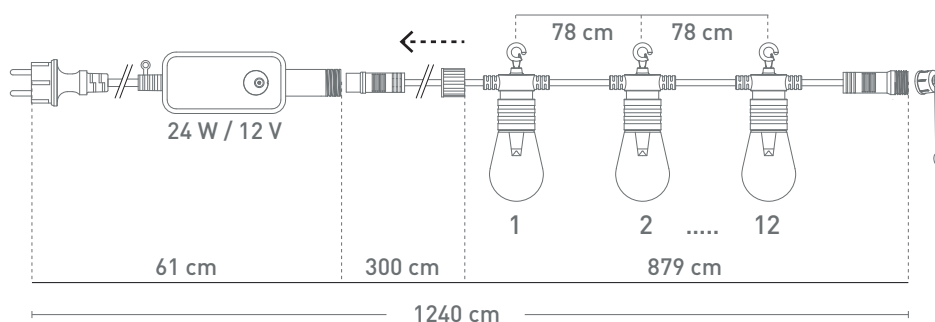
AVIS!

Risque d'endommagement !

- Veillez à ce que le luminaire soit bien fixé. En cas de tempête, retirez le luminaire afin d'éviter tout dommage.

Mise en place et installation

1. Retirez la guirlande lumineuse de son emballage. Vérifiez que rien ne manque et que le contenu n'a pas été endommagé pendant le transport.
2. Connectez la guirlande lumineuse à l'unité de contrôle comme indiqué dans le graphique.
Les écrous-raccords des connecteurs doivent être bien serrés. L'eau qui s'est infiltrée dans les connecteurs peut entraîner une corrosion.
3. Placez l'éclairage de jardin à votre convenance et assurez-vous qu'il est bien fixé.
4. Raccordez l'éclairage à une prise.



Extension

La guirlande lumineuse peut être étendue jusqu'à 24 ampoules (numéro d'article: 404088).

MISE EN SERVICE



Afin de raccorder l'éclairage avec une télécommande ou un Zigbee Gateway, il doit se trouver en mode de couplage (lors de la mise en marche, un changement de couleur rapide apparaît). Un produit tint peut toujours n'être attribuée qu'à une télécommande ou à une passerelle.

Si vous disposez d'une télécommande tint, d'un commutateur mobile tint ou d'un capteur mobile tint :

1. Branchez la/les prise(s) secteur et/ou réactivez le fusible local
2. Préparez la télécommande / le capteur au raccordement selon le mode d'emploi et conservez le mode d'emploi à proximité du bloc d'alimentation
3. La lampe est connectée si elle s'allume 3x.

Si vous disposez d'un Zigbee Gateway (ex. Hue Bridge V2, Amazon Echo Plus*, Lightify Gateway) :

1. Lancez la recherche sur le Gateway ou l'APP correspondante.
2. Branchez la/les prise(s) secteur et/ou réactivez le fusible local et positionnez les commutateurs de lampe correspondants sur I ou ON.
3. La lampe est connectée si elle s'allume 3x.

Dans certaines passerelles Zigbee, il est également possible d'intégrer la télécommande tint afin que l'ampoule et la télécommande puissent être utilisées en parallèle.

Pour obtenir des instructions et un supplément d'informations, consultez la page hey-tint.de

RÉINITIALISATION

Réinitialisation à une luminosité de 100 %

L'éclairage tint peut être réinitialisé très facilement avec l'interrupteur sur le réglage blanc chaud et à une luminosité de 100 %.

Cela peut s'avérer nécessaire, par ex. lorsque vous avez tamisé le produit au préalable et que les piles de la télécommande sont vides. En règle générale, cette fonction peut également être utilisée si la télécommande tint n'est pas à portée de main.

Éteignez le produit 3 fois (dans un intervalle de 1 seconde) et rallumez-la au moyen de l'interrupteur. Le produit commence à présent avec le réglage par défaut, à savoir blanc chaud, 100 %.

Réinitialisation du produit tint

Une réinitialisation n'est nécessaire que dans des cas exceptionnels, par exemple, si la télécommande a dû être réinitialisée ou si vous souhaitez raccorder le produit dans un Smarthome Gateway.

Remarque: Tous les paramètres sont réinitialiser. Le produit tint est alors à nouveau en mode d'appairage.

- Appuyez sur le bouton marche/arrêt de l'unité de contrôle pendant environ 5 secondes. Un changement de couleur débute à présent. La réinitialisation souhaitée a eu lieu. Attendez environ 10 secondes et vous pouvez intégrer le produit tint comme à l'accoutumée à votre télécommande ou à d'autres systèmes Zigbee.

TABLEAU DE RECHERCHE DES ERREURS

Problème	Origine possible
Pas de fonction.	<ul style="list-style-type: none">• Une conduite est endommagée. Mettez immédiatement l'éclairage hors service et remplacez l'unité défectueuse s'il y a lieu.• Une LED est défectueuse. Il n'est pas possible de remplacer une LED. Adressez-vous au service client.• Les piles de la télécommande tint sont déchargées et doivent être remplacées.• Les produits tint sont désactivés ou la prise secteur n'est pas branchée. Vérifiez toutes les conduites et veillez à ce que le connecteur soit bien en place dans la prise. S'il y a lieu, vérifiez que la prise utilisée fonctionne correctement, par exemple, en y branchant un autre appareil.
Impossible d'ajouter le produit tint.	<ul style="list-style-type: none">• Le produit tint est déjà attribué à une télécommande ou à une passerelle. Veuillez la retirer du réseau existant.• Rapprochez la télécommande.• Mettez les appareils Zigbee situés à proximité hors tension.• Veuillez vérifier si l'éclairage est en mode de couplage.

Vous trouverez les réponses à d'autres questions fréquentes à l'adresse www.hey-tint.de/pages/kontakt-faq

DONNÉES TECHNIQUES

Ensemble du système

module RF sans fil :2405-2480,0 MHz
Puissance de transmission maximale : .. < 20 mW
Portée de radio (champ libre) :30 m
Tension:220 - 240 V~, 50 Hz
Consommation électrique:5,5 W (2700 K), max. 11 W
Flux lumineux:50 lm
Classe de protection:II, isolation protectrice
Protection IP:.....IP44
Température ambiante :-20°C - +40°C

Éclairage:

Consommation électrique:1,4W
Couleur de la lumière:tint white+color (1800-6500 K+RGB)
Indice de Rendu des Couleurs:IRC 80
Tension:12 V DC
Classe de protection:III, basse tension de protection

Bloc d'Alimentation:

Type:TD-YJ--01-EUR-OST12412
Entrée:max. 24 W, 170 - 250 V~,
.....max. 0,3 mA, 50/60 Hz
Sortie:12 V DC, 1,8 A
Classe de protection:II, isolée
Protection IP :IP44

Ce produit contient des sources lumineuses de classe d'efficacité énergétique F

Déclaration de conformité

CE La société Müller-Licht International GmbH déclare par la présente que le type d'installation radio « Müller-Licht tint » est conforme à la directive 2014/53/UE.

Le texte complet de la déclaration de conformité UE est disponible à l'adresse Internet suivante :
hey-tint.de

NETTOYAGE ET ÉLIMINATION

AVERTISSEMENT!

Risque de choc électrique et de court-circuit !

L'eau qui s'est infiltrée dans la prise de courant de sécurité 230 V peut provoquer un choc électrique ou un court-circuit.

- Avant le nettoyage, débranchez le bloc d'alimentation de la prise et laissez-le refroidir.
- Pour nettoyer le bloc d'alimentation, utilisez un chiffon doux et sec.

AVIS!

Risque d'endommagement !

Un produit de nettoyage agressif peut endommager l'éclairage.

- N'utilisez aucun produit de nettoyage contenant des solvants et/ou des substances abrasives/irritantes.
- Pour le nettoyage, utilisez un chiffon doux et sec.
- Les taches tenaces peuvent être éliminées au moyen d'un chiffon légèrement humide, si nécessaire avec un produit de nettoyage neutre.

Élimination



Les appareils usagés ne peuvent pas être éliminés avec les ordures ménagères. Selon la directive 2012/19/UE, l'appareil en fin de durée de vie doit être soumis à une élimination contrôlée. Les matériaux contenus dans l'appareil sont soumis à un recyclage et l'environnement n'est pas pollué.

Déposez l'ancien appareil sans frais auprès d'un point de collecte pour déchets électroniques ou d'un centre de recyclage



Éliminez également les matériaux d'emballage de façon conforme à l'environnement en les déposant par type dans les conteneurs mis à disposition.



Symbole de recyclage général. Vous trouverez des informations complémentaires à l'adresse : www.mueller-licht.de/recycle

Your smart light

Dear customers!



This user manual contains important information on start-up and use. Before using the tint product, please read through the user manual carefully. This particularly applies for the safety notes. Failure to follow this user manual may result in severe injury or damage the product. Store the user manual for future use. If you pass the tint product on to third parties, please be absolutely sure to include this user manual.

You can also download the manual:

hey-tint.de

CONTENT

Explanation of symbols	32
Intended use.....	33
Safety information	33
Scope of Delivery	34
Installation and Connection.....	35
Commissioning.....	37
Reset.....	38
Troubleshooting	39
Technical data	40
Cleaning and Disposal.....	41

EXPLANATION OF SYMBOLS

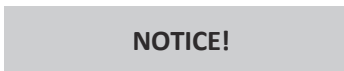
The following symbols and signal words are used in this user manual, on the the lamps or on the packaging.



This signal symbol/word designates a hazard with moderate degree of risk which may lead to death or severe injury if not avoided.



This signal symbol/word designates a hazard with low degree of risk which may severe a moderate injury if not avoided.



This signal word warns against potential damages to property.



total system

This symbol designates the power pack as a protection class II device



Luminaire

This symbol designates the luminaire as a protection class II device (safety extra low voltage, SELV)

IP44

The luminaire and the plug-in power supply unit

The luminaire and the plug-in power supply are protected against spray water from any direction



Light source and control gear of the surrounding product are not replaceable by the user. Only authorized agencies may replace them!



INTENDED USE

This LED garden light (hereinafter simply light) is designed for outdoor illumination purposes. The light was designed to be operated with an optionally available tint remote control. All functions of the tint remote control (setting/dimming various colors and white shades, lighting scenarios) are available. Alternatively, the light can also be incorporated into a Smarthome system with Zigbee gateway.

The tint products from MÜLLER-LICHT can be controlled using the latest Zigbee radio standard 3.0 and are compatible with a range of light control systems, such as Philips Hue* (without Hue Entertainment and without HomeKit integration), Magenta SmartHome*, Amazon's voice assistant (using Amazon Echo devices with integrated Zigbee Smarthome Hub, for example Echo 4th Generation, or Echo Plus)** and many more.

* Restrictions on individual services possible, updated information on hey-tint.de/partner

** If this service is available in your country.

SAFETY INFORMATION

NOTICE!

- Children are not allowed to play with the item.
- Do not use the item if it is damaged.

WARNING!

- Keep children away from packaging materials. There is danger of suffocation if swallowed.

DANGER of Electric shock and danger of short circuit!

- Do not use the item if the housing of the plug-in power pack is damaged.
- The light must only be used for outdoor applications when connected to a shockproof socket IP44 designed for use with outdoor lighting.

- If the plug-in power pack is damaged, it must be disconnected from the power supply immediately by switching off the circuit and then removing it from the socket.
- The light may only be used with the supplied power supply unit.

 **ATTENTION!**

- Before working on the light, e.g. cleaning, pull the plug-in power pack from the power outlet
- Do not operate the light when it is damaged
- The outer flexible cables of the light cannot be replaced. If a cable is damaged, do not use the light and replace the corresponding light immediately.
- Inspection and maintenance may only be performed by qualified personnel
- Only the parts provided by the manufacturer may be used.
- This lamp is designed for private use and not a children's toy.
- Light source of the surrounding product are not replaceable for the user. Replacement only by authorized agencies!
- When the light source has reached the end of its service life, the entire luminaire must be replaced.

SCOPE OF DELIVERY

- Garden light with wire
- Control unit
- Operating manual

INSTALLATION AND CONNECTION

WARNING!

Electric shock and danger of short circuit!

If the housing of the plug-in power pack is damaged, protection against electric shock can no longer be guaranteed. The result may be severe, or in extreme cases, fatal injuries.

- Do not operate the light with a damaged plug-in power pack. Protection against spray water is only guaranteed if the shockproof socket IP44 is used. If water penetrates into the socket, the result may be severe, or in extreme cases, fatal injuries.
- The light must only be used for outdoor applications when connected to a shock-proof socket IP44 designed for use with outdoor lighting.

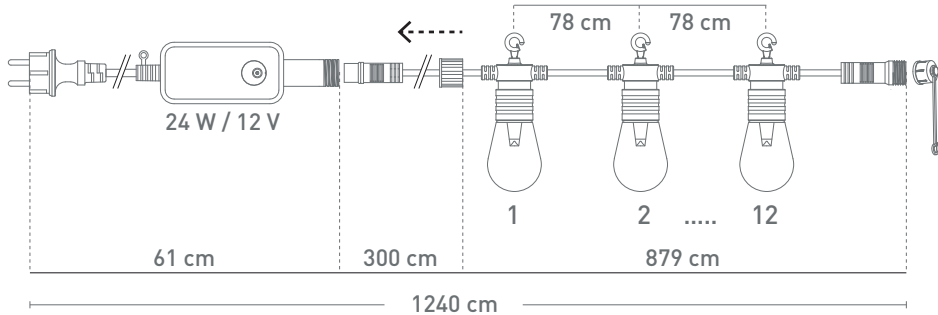
NOTICE!

Risk of damage!

- Ensure that the luminaire is held securely. In the event of a storm, remove the luminaire to avoid damage.

Setting up and installing garden light

1. Remove the LED garden light from the package and check the content to ensure completeness and for any transport damage.
2. Connect the light to the control unit as shown in the graphic.
The union nuts of the plug connections must be tightened firmly. Ingress of water into the connectors can lead to corrosion.
3. Position the garden light as desired and make sure that it is securely fastened.
If the soil is firm, use a plant stick, for example to loosen it.
4. Connect the light to the power outlet.



Extension

The set can be expanded to include up to 24 bulbs (item number: 404088).

COMMISSIONING



For integration in a Smarthome gateway/app, the light must be reset, see „Resetting the tint product“. This initially clears the connection to the tint remote control.

If you have a tint remote control:

1. Plug in the mains plug and wait for 10 seconds.
2. Prepare the remote control according to the manual for connecting and keep it correspondingly close to the driver of the light.
3. The light is connected when it light up 3x.
4. A separate connection procedure must be carried out for each tint light.

If you have a Zigbee Gateway (e.g. Hue Bridge V2, Amazon Echo Plus *, Lightify Gateway):

1. Start the search in the corresponding app.
2. Only now switch on the tint product (in pairing mode), even if this is specified differently in the app.

3. The tint product is found by the app within a few seconds and flashes briefly for confirmation. Depending on the app, the search takes a few seconds after which the tint product is displayed in the app as a new device and can be named as required.

The tint remote control can also be integrated in some Zigbee gateways, so that LED bulbs and remote control can be used in parallel.

Instructions and further information can be found at hey-tint.de

RESET

Reset to 100% light

The tint light bulbs and luminaires can be easily reset by light switch to the basic setting of warm white and 100% brightness. This may be necessary, for example, if you have dimmed the tint products before and the remote control's batteries are empty. This feature may also be used in the normal case if you do not have the tint remote control on hand.

1. Plug in and unplug the power plug 3 times (interval of 1 second).
2. The tint product will now start in its basic setting, warm white, 100%.

Resetting the tint product

Resetting the tint product is only required in exceptional cases, such as when the remote control has had to be reset.

Note: All settings (such as the link to the remote control) are reset. The tint product is then returned to coupling mode.

- Press the on/off button for around 5 seconds. A short fade through different colours appears. The reset has occurred as desired and you can now use the tint product as normal using your remote control or other Zigbee system.
The reset has occurred as desired. Wait for 20 seconds and you can now use the tint product as normal using your remote control or other Zigbee system.

TROUBLESHOOTING

Problem	Possible causes
The light is not working.	<ul style="list-style-type: none">• A wire is damaged. Take the light out of service immediately and, if necessary, replace the defective unit.• An LED is defective. It is not possible to replace an LED. Contact Customer Service.• The tint products themselves are switched off or the power plugs are not plugged in. Check all connections and make sure that the power plug is correctly plugged into the power outlet. Check to make sure whether the power outlet is working properly, for example with another consumer.• The batteries in the tint remote control are dead and must be replaced.• You have selected the wrong group, or have not selected a group, using the group button. Select the right group or select "All groups" by pressing the group button repeatedly (all LEDs above the group button will light up).
I cannot add the tint product.	<ul style="list-style-type: none">• The tint product is already assigned to a remote control or a gateway. Please remove it from the existing network• Make sure that the tint product is in coupling mode.• Bring it closer to the remote control• Switch off any nearby Zigbee devices

For more information, see www.hey-tint.de/pages/kontakt-faq

TECHNICAL DATA

Frequency band of wireless RF mode: . . .2405-2480,0 MHz
Maximum transmission power: < 20 mW
Radio range (free field): 30 m
Voltage: 220 - 240 V~, 50 Hz
Power consumption: approx. 5,5 W (2700 K), max. 11 W
Luminous Flux: 50 lm
Protection class: II, insulated
IP protection: IP44
Ambient temperature: -20°C - +40°C

Garden light:

Power consumption: 1,4 W
Color temperature: tint white+color (1800-6500 K+RGB)
Color rendering index: CRI 80
Voltage: 12 V DC
Protection class: III, protective low voltage

Plug-in power supply :

Type: TD-YJ--01-EUR-OST12412
Input: max. 24 W, 170 - 250 V~,
. max. 0,3 mA, 50/60 Hz
Output: 12 V DC, 1,8 A
Protection class: II, insulated
IP protection: IP44

This product contains light sources of energy efficiency class F

Declaration of Conformity



Hereby Müller-Licht International GmbH declares that the radio equipment type „Müller-Licht tint“ complies with the directive 2014/53 / EU.

The full text of the EU Declaration of Conformity is available at the following Internet address: hey-tint.de

CLEANING AND DISPOSAL



Electric shock and danger of short circuit!

If water penetrates into the 230 V shockproof circuit, this can cause an electric shock or a short circuit.

- Pull the plug-in power pack from the power outlet before cleaning and let it cool down
- To clean the plug-in power pack, use a dry, soft cloth.

NOTICE!

Risk of damage!

Aggressive cleaners may damage the light set

- Do not use a cleaner that contains solvents and/or abrasive / corrosive ingredients.
- Use a dry, soft cloth for cleaning.
- Stubborn spots can be removed with a slightly moistened cloth, if necessary using a neutral cleaner.

Dispose



Old appliances must not be disposed of with normal household waste. In accordance with Directive 2012/19/EU, the device must be disposed of properly at the end of its service life. The recyclable materials contained in the device are recycled and pollution of the environment is avoided. Return the old device free of charge to a collection point for electrical waste or a recycling yard.



Dispose of the packaging materials in an environmentally friendly manner by placing them in the collection containers provided.



General recycling symbol. Further information can be found under: www.mueller-licht.de/recycle/



*Discover the
whole world
of tint.*

hey-tint.de

MÜLLER
LICHT

hey-tint.de | Find us on  



MÜLLER-LICHT International GmbH
Goebelstraße 61/63 | 28865 Lilienthal | Germany |
www.hey-tint.de | 00800 - 44003311

404075_tint-Stella-BDA_A5_002

**MÜLLER
LICHT**