

SETUP MONTAJE



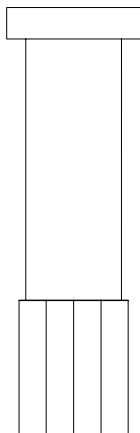
**lzf**

**TOMO**

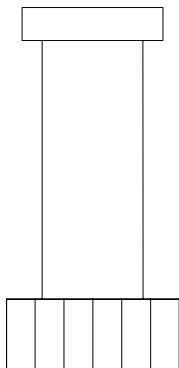
TOMO 24/36 S LED



## CONTENTS CONTENIDO



TOMO S 24



TOMO S 36

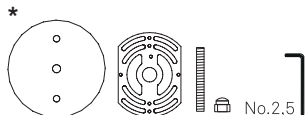
- 1 x Shade Pantalla
- 1 x Canopy Florón
- 3x Screws & wall plugs Tornillos y tacos
- 1 x Allen key N°3 Llave Allen N°3



No.3

### \* Additional Contents UL (Only for Junction Box)

- 1 x Cover
- 1 x Adjustable Back Plate
- 2 x Screws & Spherical nuts
- 1 x Allen key N° 2,5



No.2,5

## TECHNICAL SPECIFICATIONS ESPECIFICACIONES TÉCNICAS

### Integrated LED LED Integrado

Class I Clase I



#### Led strip

120-277V: Dimmable 0-10V  
220-240V: Dimmable Bluetooth BT

TOMO S 24: 14W 50-60Hz

TOMO S 36: 20W 50-60Hz



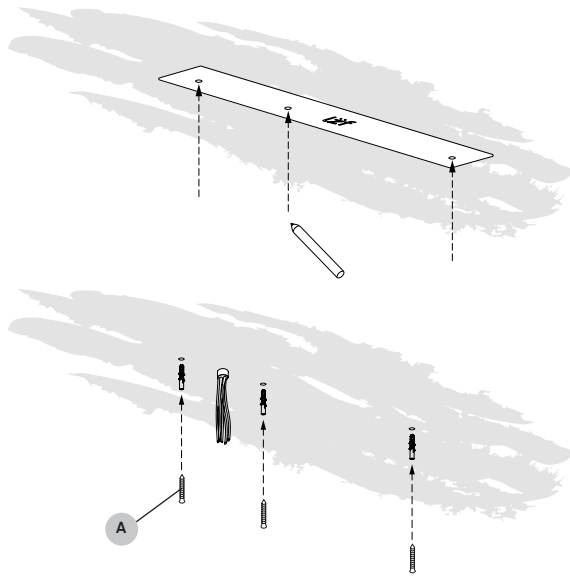
#### Led strip

120-277V: Dimmable 0-10V & TRIAC

TOMO S 24: 14W 50-60Hz

TOMO S 36: 20W 50-60Hz

## 1 FIX TO THE CEILING FIJAR AL TECHO



Use the drill template to mark the position of your lamp on the ceiling.

Once the wall plugs are in place screw in the canopy support screws (A) leaving a 3mm gap so you can click the canopy keyhole slots into place later.

Usar la plantilla para marcar la posición de la lámpara en el techo.

Fijar los tornillos (A) para la sujeción del florón dejando un margen aproximadamente de 3mm para que pueda posteriormente encajar el florón.

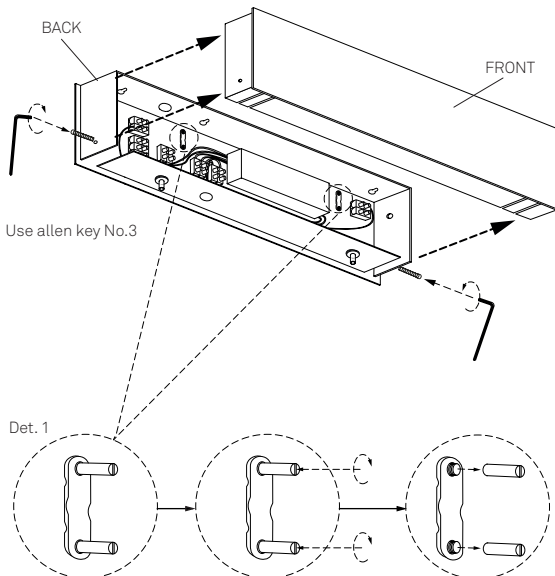
### UL with Junction Box (USA and Canada)

Use the drill template to mark the position of your lamp on the ceiling.

Two of your screws will coincide with the positions of your junction box. The third screw will need a wall plug.

Once the wall plug is in place, screw in the canopy support screws (A) leaving a 3mm gap so you can slip the canopy keyhole screw holes later.

## 2 OPEN CANOPY ABRIR FLORÓN



The canopy of your lamp is made up of two halves. One has the electrical installation (BACK) on it, and the other is the cover (FRONT).

-Use the allen key supplied to open the canopy and pull the two halves apart.

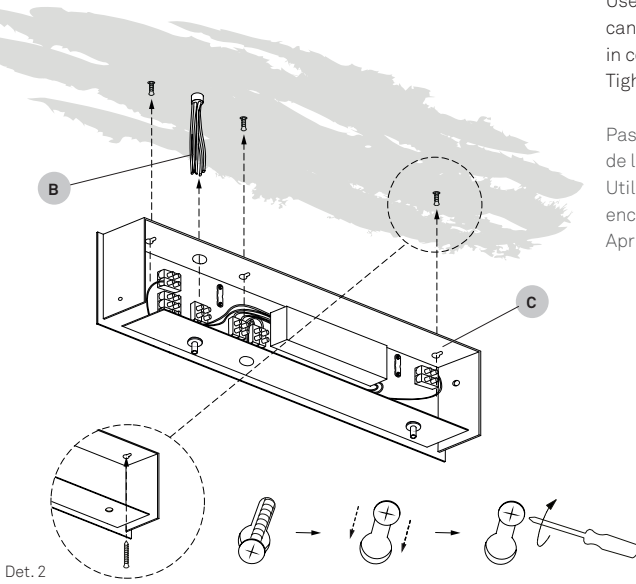
-Remove the 2 cable traps temporarily to facilitate the hanging of your canopy. (Det.1)

El florón está compuesto por dos partes, una en la que se aloja la instalación eléctrica (BACK) y otra que funciona a modo de cierre del florón (FRONT).

-Use la llave Allen para abrir el florón y separe las dos partes.

-Retire temporalmente los 2 tapones de cada prensacable. (Det.1)

**3** FIX TO THE CEILING FIJAR AL TECHO

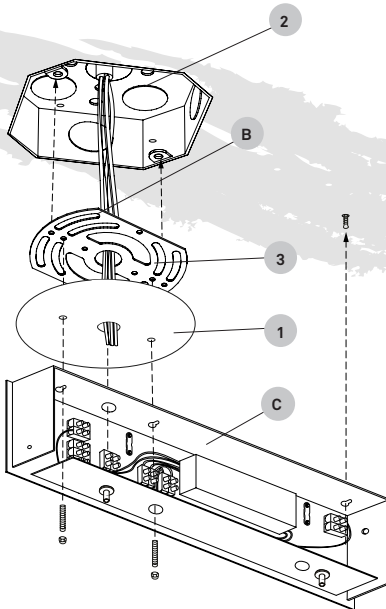


Feed the electrical wires (B) from the ceiling through the top side of the canopy (C). Use the canopy keyhole slots to click the canopy into place once you have all the screws in ceiling. Tighten the screws the rest of the way. (Det. 2)

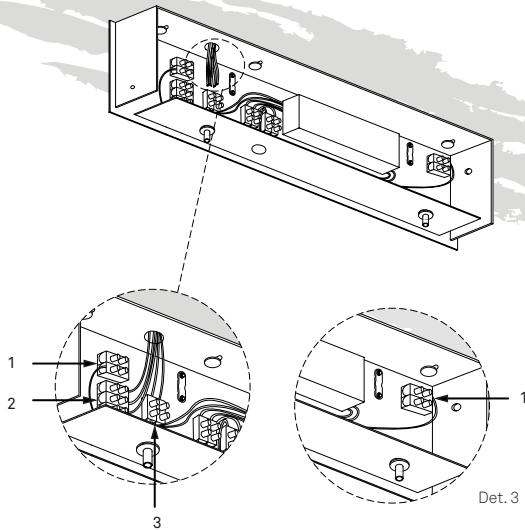
Pase los cables de la red eléctrica (B) a través de la parte superior del florón (C). Utilice las ranuras de ojo de cerradura para encajar el florón en los 3mm de margen. Apriete totalmente los tornillos. Det. 2

**UL with Junction Box (USA and Canada)**

- Feed the electrical wires (B) from the mains through the adjustable Jbox plate(3) and the fix the it to the Jbox.
- Now feed the wires through the Jbox cover plate (1) an through the top side of the canopy (C).
- Fix the canopy (C) and Jbox cover plate(1) to the junction box (2), and use the canopy keyhole slots to click the canopy into place on the screws you have in the ceiling.
- Tighten the screws the rest of the way to firmly fix the canopy to the ceiling.



## 4 CONNECTION CONEXIÓN



**IMPORTANT:** Turn off the power before installing your lamp.

In your canopy there are three important terminal blocks. (Det. 3)

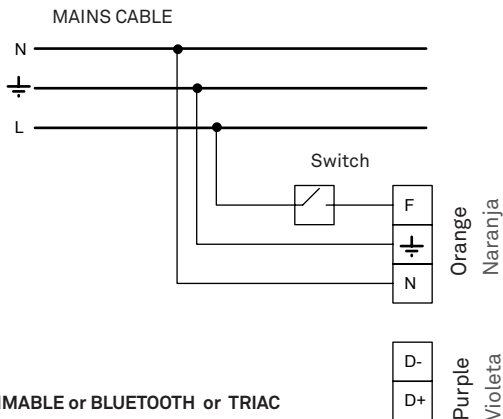
1. Lamp terminal block, used to connect the wires coming from your lamp.
2. Mains terminal block, used to connect to the main power
3. Dim terminal block, used to connect to your dimming controls.

**IMPORTANTE:** Desconectar la red eléctrica antes de instalar la luminaria.

En el florón se encuentran tres bloques de conexión principales. (Det.3)

1. Bloque de conexión de la lámpara, para conectar los cable que vienen de la lámpara.
2. Bloque de conexión de la red, para conectar los cables de la red eléctrica.
3. Bloque de conexión de regulación, para conectar los cables de regulación que vienen de la red eléctrica.

### DIFERENT ELECTRICAL CONNECTION OPTIONS



**NON DIMMABLE or BLUETOOTH or TRIAC**

**NO REGULABLE o BLUETOOTH o TRIAC**

#### OPTION 1:

**NON DIMMABLE or BLUETOOTH or TRIAC**

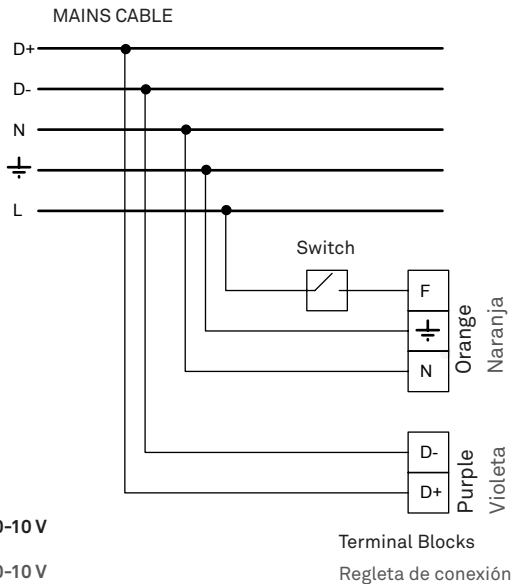
You will have three wires coming from the ceiling. Connect the Neutral (N), Ground (GND) and Line (F) to the corresponding connectors on the mains terminal block marked in orange.

#### OPCIÓN 1:

**NO REGULABLE o BLUETOOTH o TRIAC**

Tiene una manguera de tres polos viniendo del techo. Conecte el neutro (N), tierra (GND) y la línea (F) en la posición correspondiente a cada uno en la regleta de conexión naranja.

Terminal Blocks  
Regleta de conexión



DIMMING 0-10 V

DIMMING 0-10 V

**OPTION 2: DIMMING 0-10V**

You will have five wires coming from the ceiling. Power and dimming control.

Connect the Neutral (N), Ground (GND) and Line (F) to the corresponding connectors on the mains terminal block marked in orange. Take the two dimming control wires +/- and connect them to the dimming terminal block marked in purple.

NOTE: it is important to connect these according to the polarity marked on the dimming terminal block

**OPCIÓN 2: REGULABLE 0-10 V**

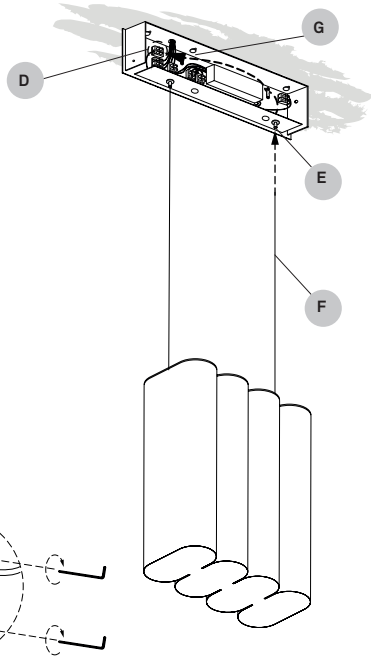
Debería tener cinco cables viniendo del techo.

Conecte el neutro (N), tierra (GND) y la línea (F) en la posición correspondiente a cada uno en la regleta de conexión naranja.

Tome los dos cables restantes de regulación +/- y conéctelos a la regleta de conexión violeta.

NOTA: es importante conectarlos de acuerdo con la polaridad indicada en la regleta de regulación.

**5 HANG YOUR LAMPSHADE SUSPENSIÓN DE LA LÁMPARA**

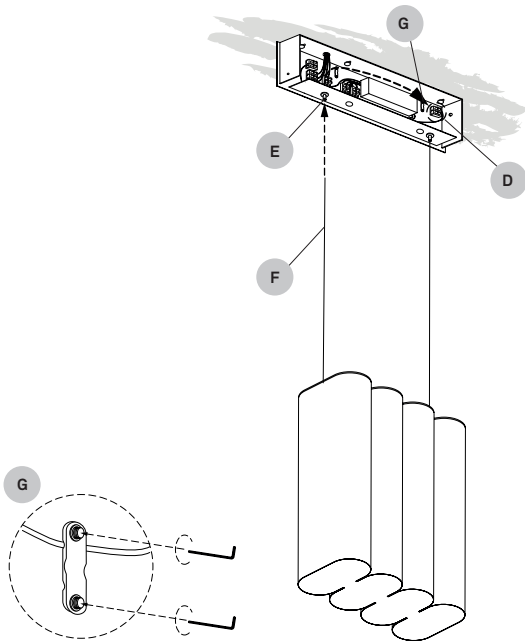


Take the electrical suspension wires from your lamp (F). They will be marked red(+) and black(-). Pass them through the suspension traps on the bottom of your canopy that will be marked red(+) and black(-) on the inside of your canopy(E). These wires must be connected to the lamp terminal blocks, marked in yellow (D) according to their polarity. See Step 6.

For added security put on the stopper (G) and tighten it.

red wire - red suspender - red terminal block  
black wire - black suspender - black terminal block

Level your fixture by adjusting the height of each electrified suspension wire.

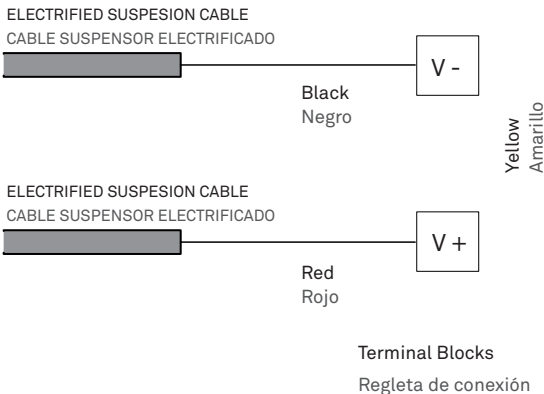


Tome los cables eléctricos que vienen de la lámpara (F) señalados en rojo (+) y negro (-). Páselos a través de los suspensores situados en la parte inferior del florón (E) marcados en el interior del florón. Rojo (+) y negro (-). Estos cables deben conectarse según su polaridad, al bloque de conexión de la lámpara, marcado en amarillo (D). Paso 6. Para más seguridad poner los topes (G) y apretarlo.

cable rojo - suspensor rojo - bloque rojo  
 cable negro - suspensor negro - bloque negro

Nivele su lámpara ajustando la altura de cada uno de los cables.

**6** LAMP CONNECTION CONEXIÓN DE LA LÁMPARA



This is the wiring diagram of how to connect the suspension cables to the yellow terminal blocks marked red and black. Step 5

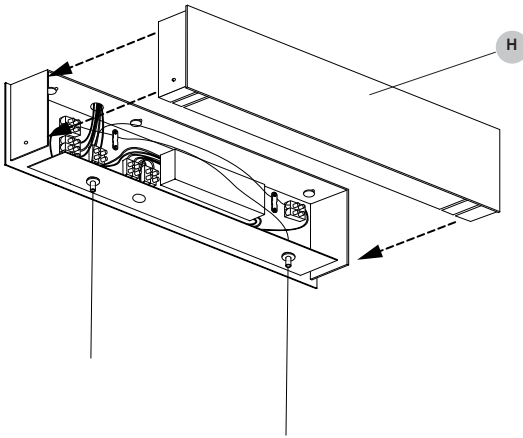
NOTE: Polarization is important so please connect as indicated

Diagrama de conexión de los cables suspensores a las regletas de conexión amarillas marcadas en rojo y negro. Paso 5

NOTA: La polaridad es importante, haga la conexión como se indica.



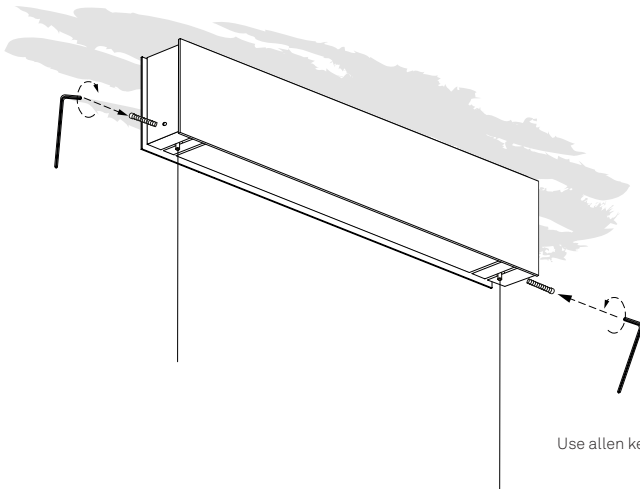
**7** CLOSE CANOPY CERRAR FLORÓN



Once all your wiring is complete raise the canopy and screw on the canopy support screws that holds the cover in place (H).

Una vez conectados todos los cables, suba la tapa frontal y fijela enroscando los tornillos que sostienen la tapa frontal (H).

**8** CLOSE CANOPY CERRAR FLORÓN



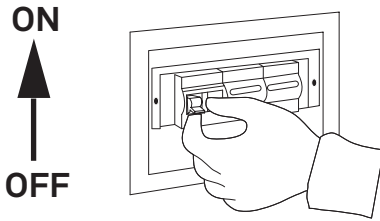
Use allen key No.3 to fix the canopy cover.

Usar la llave allen N°.3 para fijar la tapa frontal.

Use allen key No.3

9

Turn on the mains again.  
Conectar la tensión eléctrica.





Casambi App Short User Guide  
Manejo de la app Casambi



**Dispositivos compatibles**

- Android • iOS

**Primer uso**

La puesta en funcionamiento de la tecnología eBLUE es muy sencilla.

1. Descarga la app desde Apple App Store o Google Play.
2. Enciende tus luminarias habilitadas con la tecnología eBLUE.
3. Asegúrate que tu Bluetooth esté conectado.
4. Abre la app.
5. La app encontrará automáticamente todas las luminarias que incorporan la tecnología eBLUE y están encendidas.
6. Pulsa en "Comenzar a utilizar todas las lámparas"
7. La app añadirá automáticamente todas las luminarias encontradas a tu red y abrirá la pestaña "Lámparas".

**Controles básicos**

- Realiza una pulsación sobre el icono de las distintas lámparas para apagar o encender tus luminarias.
- Mantén pulsado y desliza el dedo horizontalmente sobre el icono de una lámpara para ajustar el nivel de luz de la luminaria.

**Compatibility**

- Android • iOS

**First time use**

Casambi app is easy to enable Bluetooth use.

1. Casambi app can be downloaded and installed from the Apple App Store for iOS devices or from the Google Play Store for Android devices.
2. Turn on your Casambi enabled luminaires.
3. Make sure your Bluetooth is on.
4. Open the app.
5. Casambi app will automatically find all Casambi enabled luminaires that are switched on.
6. Tap on the 'Take all lamps into use'.
7. Casambi app will automatically add all luminaires to one network and open the 'Lamps' tab.

**Basic gestures**

- To turn off or on your luminaire just tap on the lamp control.
- Pan lamp control left or right to adjust light level of the luminaire.

**Dimming without app**

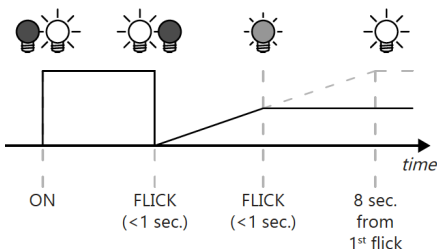
1. Turn lights on from the switch.
2. Quickly flick the switch off and back on (max. 1 sec.) The light level starts to increase gradually from the lowest level.
3. Flick the switch off and back on again at desired dim level. The selected level is saved automatically.
4. If the second flick is not done within 8 sec. the light intensity reaches its maximum level.

For more option look at the Casambi web.

**Regulación sin aplicación**

1. Encienda la lámpara desde su interruptor.
2. Apague y vuelva a encender rápidamente (máx. 1 seg.) El nivel de luz comenzará a aumentar gradualmente desde el nivel más bajo.
3. Cuando la luz llegue al nivel de regulación deseado, apague y vuelva a encenderlo rápidamente (máx. 1 seg.) El nivel seleccionado se guarda automáticamente.
4. Si el segundo movimiento no se realiza en 8 segundos. La intensidad de la luz alcanza su nivel máximo.

Para más opciones de regulación consulte la página web de Casambi.



**Precautions**

Luminaire for indoor use only.

Avoid direct sunlight, strong indirect sunlight and moisture on your lamp. Unplug the lamp before cleaning or changing the light bulb. Servicing or manipulation of the electrical installation should only be performed by qualified electrical personnel or by the LZF service department.

**Wood veneer**

Since wood is a natural material, a gradual change in tone may occur over time. Furthermore, if the lamps have been purchased at different times, there will be differences in colour and tone, particularly in light coloured veneers. Luziferlamps S.L. will not be held responsible for this.

**Use and care of your lamp.**

You have just purchased an original handmade product by LZF. Your lamp is made out FSC® certified natural wood veneer treated with our patented finish, Timberlite®. This treatment both protects and safeguards the wood veneer against breakages.

For **cleaning shades** we recommended a feather duster or a damp cloth, clean only the flat surface of the veneer with the cloth, and please avoid any moisture contact along the edge of the veneer.

The **metallic surfaces** should be treated with care and cleaned with a **soft damp cloth only**. Make sure that moisture does not penetrate joints or junctions between metal parts. Do not use solvents of any kind.

The **acrylic diffusers** on your lamp can be cleaned with a regular window cleaning spray and a soft cloth. Do not use solvents of any kind.

**If your lamps contains Integrated LED:**

All LEDs are included in your lamp. Never touch the LED surface with your bare hands as this may reduce the life of your LED.

**If your lamp needs Bulbs:**

The bulbs are not included, unless indicated. We recommend using energy-saving light LED bulbs. Please refer to the instruction manual or visit our website [www.lzf-lamps.com](http://www.lzf-lamps.com) to make sure you are using the best bulb for your type of lamp.

Depending on the color of the wood veneer recommend using different light source, for optimum appearance:

Blue 28, Turquoise 30 and Grey 29: 4000k

Ivory White 20, Natural Beech 22, and Natural Cherry 21: 3000 or 4000k.

Yellow 24, Orange 25, Red 26, Chocolate 31 & Pale Rose 33: 3000k.

**MORE INFO:** <http://www.lzf-lamps.com/guarantee/>

**Precauciones**

Luminaria para uso exclusivo en interior.

Evitar el sol directo o la luz intensa indirecta del sol y la humedad sobre la lámpara. Desenchufar la lámpara antes de cambiar la bombilla o limpiarla. La manipulación de la instalación eléctrica debe efectuarse solo por personal cualificado o por LZF.

**Madera**

Debido a que la madera es un material natural, pueden existir variaciones en el tono de ésta. Si las lámparas se adquieren en diferentes periodos de tiempo, pueden mostrar variaciones de color y tono sobre todo en las maderas de tonos claros. Luziferlamps S.L. no se hará responsable.

**Uso y cuidado de su lámpara**

Acaba Ud. de adquirir una lámpara hecha a mano por LZF.

Su lámpara está fabricada con chapa de madera natural certificada FSC® tratada con nuestro acabado patentado Timberlite®. Este tratamiento protege la madera, a la vez que evita posibles roturas.

Para la **limpieza de la madera**, recomendamos usar un plumero o un paño húmedo, evitando incidir en los cantos de la chapa.

Para **superficies metálicas** deben tratarse con cuidado y limpiarse únicamente con un paño suave y húmedo. Asegúrese de que la humedad no penetre en las uniones de las partes metálicas. No use disolventes de ningún tipo.

Para **los difusores acrílicos** se pueden limpiar con un líquido limpia cristales y un paño suave. No usar disolventes de ningún tipo.

**Si su lámpara contiene LED integrado:**

Todos los LED están incluidos en su lámpara. No tocar nunca con las manos desnudas, ya que esto puede reducir la vida útil de su LED.

**Si su lámpara necesita Bombillas:**

Las bombillas no están incluidas, a menos que se indique. Recomendamos utilizar bombillas de bajo consumo LED. Consulte el manual de instrucciones o visite nuestro sitio web [www.lzf-lamps.com](http://www.lzf-lamps.com) para asegurarse de que está utilizando la mejor bombilla para su tipo de lámpara.

Dependiendo del color de la chapa de madera recomendamos utilizar diferentes temperaturas de luz, para su óptimo aspecto:

Azul 28, Turquesa 30 y Gris 29: 4000k.

Ivory White 20, Natural Beech 22 y Natural Cherry 21: 3000 o 4000k.

Amarillo 24, Naranja 25, Rojo 26, Chocolate 31 y Rosa Palo 33: 3000k.

**MÁS INFORMACIÓN:** <http://www.lzf-lamps.com/guarantee/>