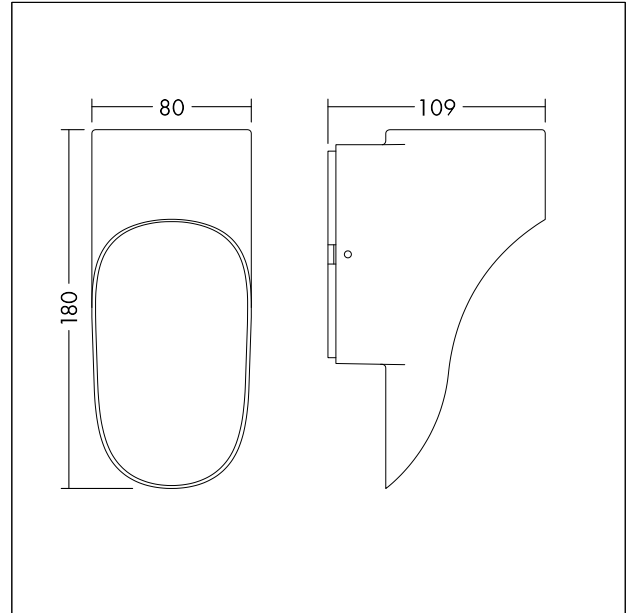


Wandleuchte, Downlight

Zylinderförmige Wandleuchte, Downlight (IP65) für Außenanwendungen. Gehäuse: Aluminiumdruckguss, schwarz. Farbtemperatur: 3000 K (Warmweiß). Farbwiedergabe-Index: Ra80. LED-Lebensdauer: 50.000 Std., dann Reduktion des Lichtstroms auf 80 % des Ausgangswerts. Leuchten Leistung: 8 W; 250 Lumen @ 31 lm/W; IK04; IP65; 230 V. Schnelle Montage über Anschlussklemmen für Drähte von bis zu 2,5 mm². Abmessungen: 109 x 180 x 80 mm, Gewicht: 0,5 kg



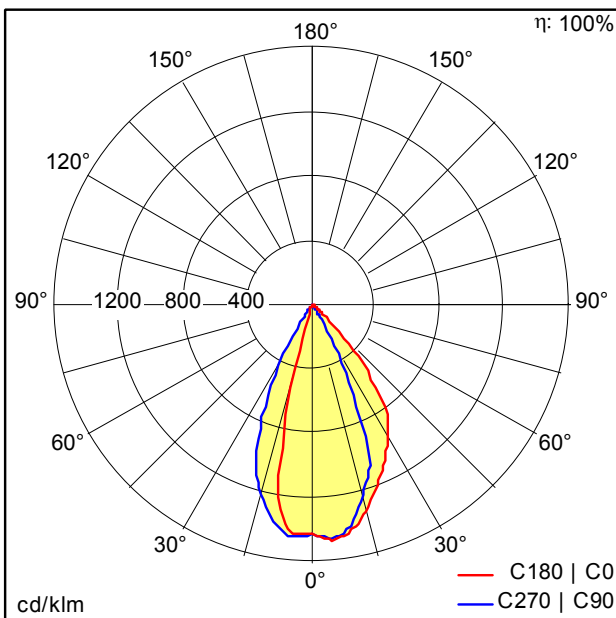
TE_HOLLY_F_CAN_DOWN_persp.jpg



TE_HOLLY_M_CAN.wmf

Lichtverteilung

STD - Standard



TE_HOLLY_WALL_CAN_DOWN_IP65_250_830.idt

- Lichtquelle: LED
- Leuchten Lichtstrom*: 251 lm
- Leuchten Lichtausbeute*: 31 lm/W
- Farbwiedergabeindex min.: 80
- Ähnlichste Farbtemperatur: 3000 Kelvin
- Farbortoleranz (initial MacAdam): 6
- Mittlere Bemessungslebensdauer*: L80 50000h bei 25°C
- Betriebsgerät: 1x LED_Con
- Leuchten Leistung*: 8 W Leistungsfaktor = 0,5
- Steuerung: Fixed output

Die mit * gekennzeichneten Werte sind Bemessungswerte. Leistung und Lichtstrom unterliegen initial einer Toleranz von +/- 10%. Die Werte gelten, wenn nicht anders angegeben, für eine Umgebungstemperatur von 25°C.