

**9936028**

10W LED / 10W Total  
incl. LED Board: L9002371  
220-240V ~ 50Hz

**(DE) Bestimmungsgemäße Verwendung**

(GB) Intended use / (FR) Utilisation conforme / (NL) Beoogd gebruik / (PL) Stosowanie zgodnie z przeznaczeniem /  
(NO) Riktig bruk / (DK) Korrekt brug / (SE) Avsedd användning / (FI) Määräystenmukainen käyttö  
(IT) Impiego appropriato / (ES) Uso prescrito / (CZ) Použití v souladu s určením / (PT) Utilização correta / (GR) Ενδεδειγμένη χρήση

|      |   |      |  |
|------|---|------|--|
| (DE) | Ortsfeste Verwendung als Wandleuchte im Außenbereich    | (GB) | Provided for stationary use on walls, outdoors         |
| (FR) | Installation fixe en tant qu'applique extérieure        | (NL) | Vast gebruik als wandlamp buitenshuis                  |
| (PL) | Do montażu stacjonarnego jako lampa ścienna na zewnątrz | (NO) | Til stasjonært bruk som veggglampe utendørs            |
| (DK) | Til stationær brug som væglampe udendørs                | (SE) | Används som fast väggglampa utomhus                    |
| (FI) | Kiinteä käyttö ulkotilojen seinävalaisimena             | (IT) | Impiego fisso come applique in ambienti esterni        |
| (ES) | Empleo fijo en tanto lámpara de pared en el exterior    | (CZ) | Stacionární použití jako nástěnné svítidlo v exteriéru |
| (PT) | Aplicação fixa como luminária de parede em exteriores   | (GR) | Σταθερή χρήση ως φωτιστικό τοίχου σε εξωτερικό χώρο    |

**(DE) Verwendete Symbole**

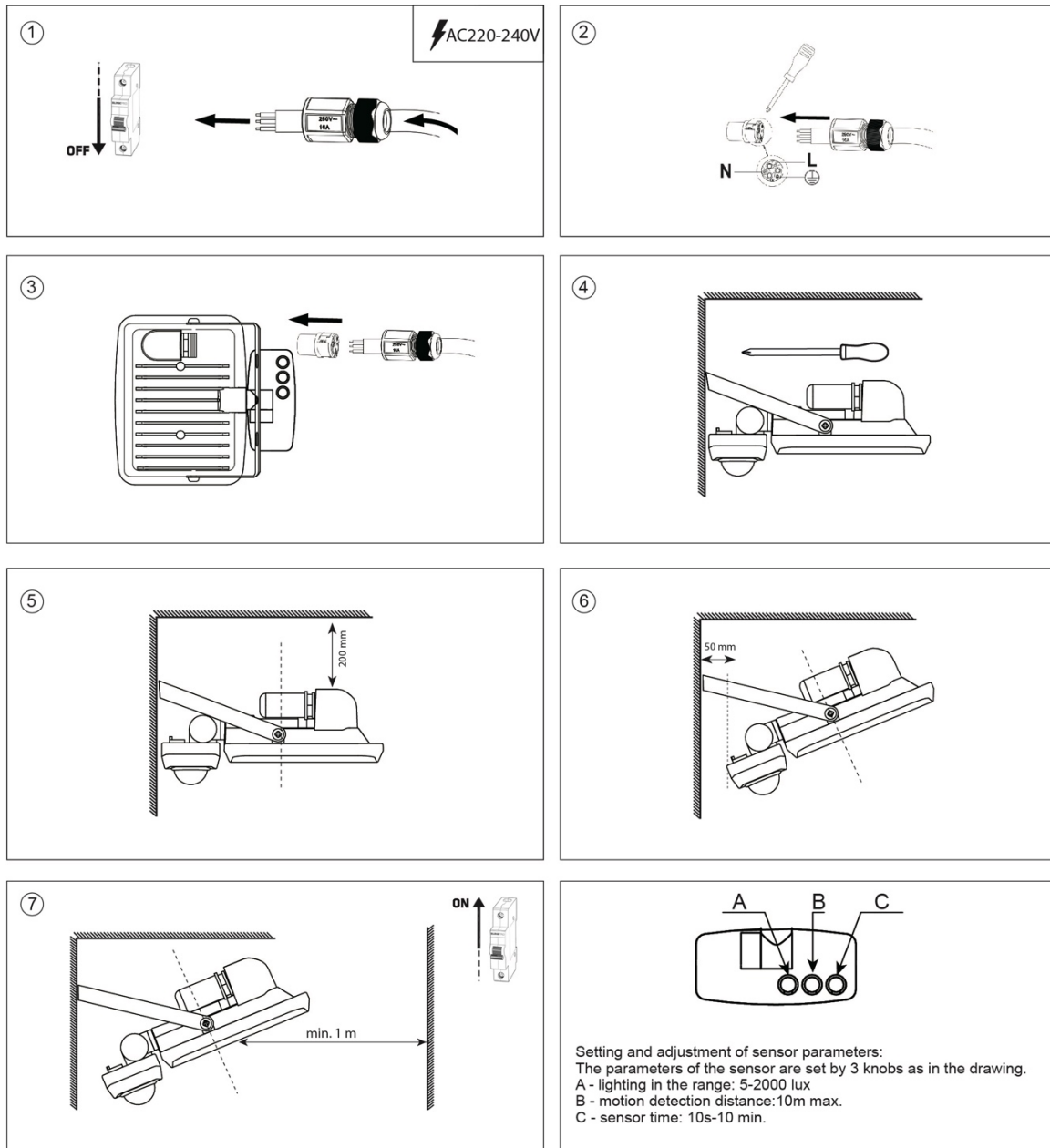
(GB) Safety Precautions / (FR) Symboles utilisés / (NL) Gebruikte symbolen / (PL) Stosowane symbole / (NO) Brukte symboler /  
(DK) Brugte symboler / (SE) Använda symboler / (FI) Käytetyt symbolit / (IT) Simboli usati / (ES) Símbolos empleados /  
(CZ) Použité symboly / (PT) Símbolos utilizados / (GR) Χρησιμοποιούμενα σύμβολα

IP 54

**(DE) Lieferumfang**

(GB) Package contents / (FR) Contenu de la livraison / (NL) Bij de levering inbegrepen / (PL) Zakres dostawy / (NO) Levering /  
(DK) Leveringsomfang / (SE) Leveransomfattning / (FI) Toimitussisältö / (IT) Fornitura / (ES) Volumen de suministro /  
(CZ) Rozsah dodávky / (PT) Material fornecido / (GR) Παραδοτέος εξοπλισμός

|      |   |      |   |      |   |
|------|---|------|---|------|---|
| (DE) | 1 Wandleuchte<br>Montagematerial<br>Montageanleitung                    | (GB) | 1 Wall light<br>Installation hardware<br>Mounting instructions        | (FR) | 1 Applique<br>Matériel de montage<br>Instructions de montage  |
| (NL) | 1 Wandlamp<br>Monteringsmateriale<br>Montagehandleiding                 | (PL) | 1 Lampa ścienna<br>Elementy montażowe<br>Instrukcja montażu           | (NO) | 1 Veggglampe<br>Monteringsmateriale<br>Brukerveiledning       |
| (DK) | 1 Væglampe<br>Monteringsmateriale<br>Brugervejledning                   | (SE) | 1 Væggglampa<br>Monteringsmaterial<br>Monteringsanvisning             | (FI) | 1 Seinävalaisin<br>Asennus materiaali<br>Asennusohjeet        |
| (IT) | 1 Applique<br>Materiale di montaggio<br>Istruzioni di montaggio         | (ES) | 1 Lámpara de pared<br>Material de montaje<br>Instrucciones de montaje | (CZ) | 1 Nástěnné svítidlo<br>Materiál pro montáž<br>Návod k montáži |
| (PT) | 1 Luminária de parede<br>Material de montagem<br>Instruções de montagem | (GR) | 1 Φωτιστικό τοίχου<br>Υλικά συναρμολόγησης<br>Οδηγίες συναρμολόγησης  |      |   |



(DE)

Einstellung und Anpassung der Sensorparameter:

Die Parameter des Sensors werden mit 3 Knöpfen wie in der Zeichnung eingestellt.

A - Beleuchtung im Bereich: 5-2000 Lux

B - Bewegungserkennungsabstand: 10m max.

C - Sensorzeit: 10s-10 min.

(GB)

Setting and adjustment of sensor parameters:

The parameters of the sensor are set by 3 knobs as in the drawing.

A - lighting in the range: 5-2000 lux

B - motion detection distance: 10m max.

C - sensor time: 10s-10 min.

(FR)

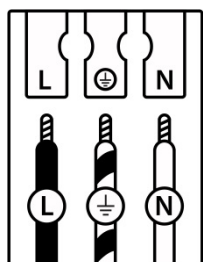
Réglage et ajustement des paramètres du capteur :

Les paramètres du capteur sont réglés par 3 boutons comme sur le dessin.

A - éclairage dans la gamme : 5-2000 lux

B - distance de détection de mouvement : 10m max.

C - temps de détection : 10s-10 min.



|          | (DE)                  | (GB)              | (FR)                             | (NL)                   | (PL)                | (NO)               | (DK)               |
|----------|-----------------------|-------------------|----------------------------------|------------------------|---------------------|--------------------|--------------------|
| <b>L</b> | Stromführender Leiter | Live conductor    | Conducteur                       | Spanningvoerende draad | Przewód prądowy     | Strømførende leder | Strømførende leder |
|          | Schutzleiter          | Earth conductor   | Conducteur de protection (terre) | Aardkabel              | Przewód uziemiający | Jordledningen      | Jordledningen      |
| <b>N</b> | Neutralleiter         | Neutral conductor | Conducteur neutre                | Nulleider              | Przewód zerowy      | Nøytralleider      | Neutralleider      |

|          | (SE)                | (FI)        | (IT)                      | (ES)                    | (CZ)              | (PT)              | (GR)                |
|----------|---------------------|-------------|---------------------------|-------------------------|-------------------|-------------------|---------------------|
| <b>L</b> | Strömförande ledare | Virtajohdin | Conduttore sotto tensione | Conductor de corriente  | Vodič pod napětím | Condutor vivo     | Ρευματοφόρος αγωγός |
|          | Skyddsledare        | Suojajohdin | Conduttore di terra       | Conductor de protección | Ochranný vodič    | Condutor de terra | Αγωγός γείωσης      |
| <b>N</b> | Neutralledare       | Nollajohdin | Conduttore neutro         | Conductor neutro        | Neutrální vodič   | Condutor neutro   | Ουδέτερος αγωγός    |

|   | QR | EAN           |
|---|----|---------------|
| <p><b>(DE)</b> Dieses Produkt enthält eine Lichtquelle der Energieeffizienzklasse E<br/> <b>(EN)</b> This product contains a light source of energy efficiency class E<br/> <b>(FR)</b> Ce produit comprend une source de lumière de classe d'efficacité énergétique E<br/> <b>(NL)</b> Dit product bevat een lichtbron van energie-efficiëntieklasse E<br/> <b>(PL)</b> Produkt ten zawiera źródło światła o klasie efektywności energetycznej E<br/> <b>(NO)</b> Dette produktet inneholder en lyskilde i energieeffektivitetsklasse E<br/> <b>(DK)</b> Dette produkt indeholder en lyskilde af energieeffektklasse E<br/> <b>(SE)</b> Denna produkt innehåller en ljuskälla i energieffektivitetsklass E<br/> <b>(FI)</b> Tämä tuote sisältää energiatehokkuusluokan E valonlähteen<br/> <b>(IT)</b> Questo prodotto contiene una sorgente luminosa della classe di efficienza energetica E<br/> <b>(ES)</b> Este producto contiene una fuente de luz de la clase de eficiencia energética E<br/> <b>(CZ)</b> Tento výrobek obsahuje světelný zdroj třídy energetické účinnosti E<br/> <b>(PT)</b> Este produto contém uma fonte de luz da classe de eficiência energética E<br/> <b>(GR)</b> Αυτό το προϊόν περιέχει μια φωτεινή πηγή ενεργειακής απόδοσης κλάσης E<br/> <b>(SK)</b> Tento výrobok obsahuje zdroj svetla triedy energetickej efektivity E</p> |    | 4251911752083 |

|  |   |
|--|---|
|  | <p><b>(DE)</b> Durch einen Fachmann austauschbare Lichtquelle (nur LED).<br/> <b>(EN)</b> Replaceable (LED only) light source by a professional.<br/> <b>(FR)</b> Source de lumière remplaçable (LED uniquement) par un professionnel.<br/> <b>(NL)</b> Lichtbron (alleen led) te vervangen door een professional.<br/> <b>(PL)</b> Wymienne (tylko LED) źródło światła wykonane przez profesjonalistę.<br/> <b>(NO)</b> Utskiftbar (kun LED) lyskilde av en profesjonell.<br/> <b>(DK)</b> Udskiftelig lyskilde (kun LED), udskiftes af en elektriker.<br/> <b>(SE)</b> Ljuskälla (endast LED) utbytbar genom fackman.<br/> <b>(FI)</b> Ammattilainen voi vaihtaa vaihdettavan (vain LED) valonlähteen.<br/> <b>(IT)</b> Sorgente luminosa (solo LED) sostituibile da un professionista.<br/> <b>(ES)</b> Fuente de luz (solo LED) sustituible por un profesional.<br/> <b>(CZ)</b> Vyměnitelný (pouze LED) světelný zdroj odborníkem.<br/> <b>(PT)</b> Luz LED (apenas LED) substituível por um profissional.<br/> <b>(GR)</b> Η πηγή φωτός (μόνο LED) να αντικαθίσταται από επαγγελματία.<br/> <b>(SK)</b> Zdroj svetla (iba LED) vymeniteľný prostredníctvom odborníka.</p> |
|--|---|

|  |   |
|--|---|
|  | <p><b>(DE)</b> Durch einen Fachmann austauschbares Betriebsgerät.<br/> <b>(EN)</b> Replaceable control gear by a professional.<br/> <b>(FR)</b> Contrôleur remplaçable par un professionnel.<br/> <b>(NL)</b> Voorschakelapparatuur te vervangen door een professional.<br/> <b>(PL)</b> Wymienny układ sterujący przez profesjonalistę.<br/> <b>(NO)</b> Utskiftbar kontrollutstyr av en profesjonell.<br/> <b>(DK)</b> Udskiftelig igangsætter, udskiftes af en elektriker.<br/> <b>(SE)</b> Styrdon utbytbar genom fackman.<br/> <b>(FI)</b> Ammattilainen voi vaihtaa vaihdettavat ohjauslaitteet.<br/> <b>(IT)</b> Dispositivo di controllo sostituibile da un professionista.<br/> <b>(ES)</b> Dispositivo de control sustituible por un profesional.<br/> <b>(CZ)</b> Vyměnitelný předřadník odborníkem.<br/> <b>(PT)</b> Dispositivo de controlo substituível por um profissional.<br/> <b>(GR)</b> Ο εξοπλισμός ελέγχου να αντικαθίσταται από επαγγελματία.<br/> <b>(SK)</b> Predradník vymeniteľný prostredníctvom odborníka.</p> |
|--|---|