

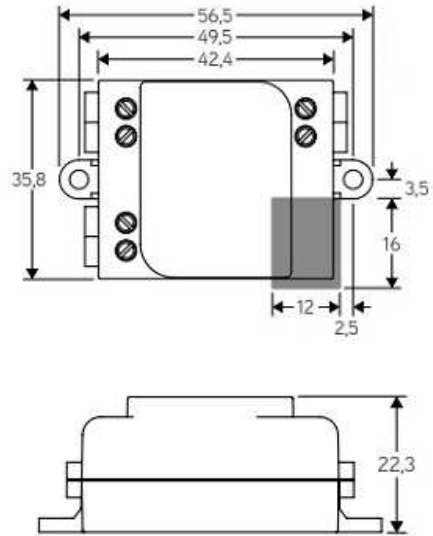
Code: KIT0079
 Collection:
 Version: 00 Date:
 Brand: Linea Light

linea
light
 group

Istruzioni per l'installazione
 Installation instructions
 Instrucciones para la instalaci3n
 Instructions pour l'installation
 Installationsanleitung



Diametro fori di fissaggio: 3.5 mm
 Mountig holes diameter: 3.5 mm



Dati tecnici:

Input
 Tensione: 220 - 240 V
 Frequenza: 50 Hz
 intensità corrente max: 0.6 A

Output
 Tensione: 220 - 240 V
 Frequenza: 50 Hz

0-10V Output
 Tensione: 0-10 VDC
 Massimo numero driver: 1 pz.

DALI Output
 Tensione: 9-12 VDC
 Massimo numero driver: 1 pz.

Condizioni di funzionamento
 Temperatura ambiente, ta: -20...+50°C (0 A)
 -20...+40°C (0.6 A)
 Temperatura massima, tc: +70°C
 Temperatura stoccaggio: -25...+75°C
 Umidità massima relativa: 0...80 %

Conessioni
 sezione cavi e tipologia: 0.75-1.5 mm
 14 - 22 AWG

Dati meccanici
 Dimensioni: 56.5 x 35.8 x 22.3 mm
 Peso: 48 g
 Grado di protezione: IP20 (solo per interno)
 Classe isolamento: II

Technical data

Input
 Voltage range: 220 - 240 V
 Frequency: 50 Hz
 Max. mains current: 0.6 A

Output
 Voltage range: 220 - 240 V
 Frequency: 50 Hz

0-10V Output
 Voltage range: 0-10 VDC
 Maximum number of drivers connected: 1 pz.

DALI Output
 Voltage range: 9-12 VDC
 Maximum number of drivers connected: 1 pz.

Operating conditions
 Ambient temperature, ta: -20...+50°C (0 A)
 -20...+40°C (0.6 A)
 Max. case temperature, tc: +70°C
 Storage temperature: -25...+75°C
 Max. realitve humidity: 0...80 %

Connectors
 Wires : 0.75-1.5 mm
 14 - 22 AWG

mechanical data
 Dimensions: 56.5 x 35.8 x 22.3 mm
 Weight: 48 g
 Degree of protection: IP20 (solo per interno)
 Protection class: II

Code: KIT0079
 Collection:
 Version: 00 Date:
 Brand: Linea Light

linea
light
 group

Istruzioni per l'installazione
 Installation instructions
 Instrucciones para la instalaci3n
 Instructions pour l'installation
 Installationsanleitung

-Ogni KIT è anche un ripetitore quindi il raggio d'azione può essere incrementato utilizzando più unità CASAMBI.
 -Each KIT is also a repeater so longer range can be achieved by using multiple CASAMBI unit.



Dispositivi compatibili

iPhone 4S o successivi
 iPad 3 o successivi
 iPod Touch 5° gen. o successivi

Compatible devices

iPhone 4S or later
 iPad 3 or later
 iPod Touch 5th gen. or later

Android 4.4 KitKat o dispositivi successivi prodotti dopo il 2013 con piena funzione Bluetooth 4.0

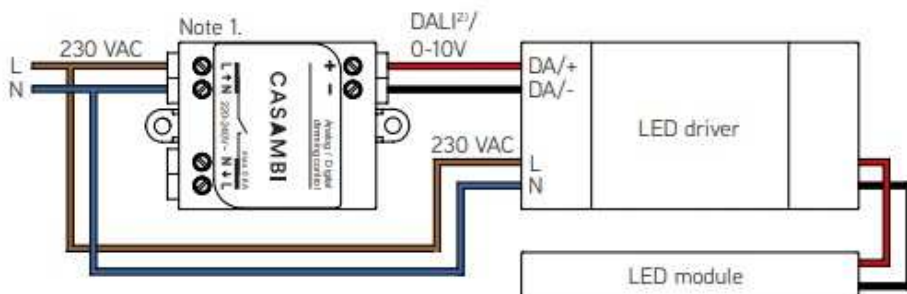
Android 4.4 KitKat or later devices produced after 2013 with full BT 4.0 support



QR Code
 CASAMBI

Schema per cablaggio, per driver DALI o 1-10 alimentati direttamente

Wiring diagram, directly powered DALI or 0-10V drivers

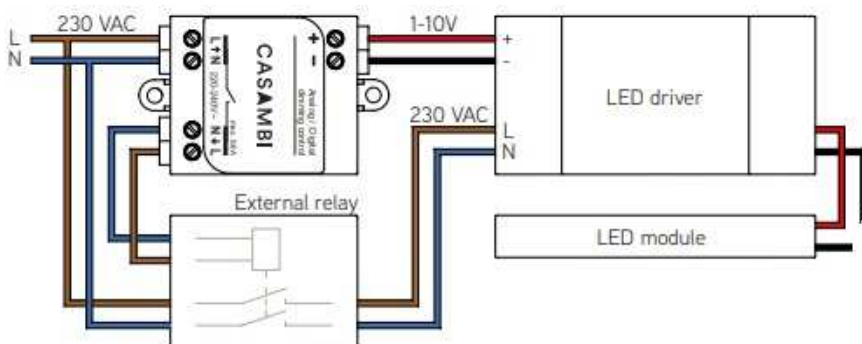


Adatto per driver che possono essere spenti tramite l'App

Suitable for drivers that can be switched off via App

Schema per cablaggio, per driver DALI o 1-10 alimentati da relè esterno

Wiring diagram, DALI or 0-10V drivers powered through external relay



Adatto per driver che non possono essere spenti tramite App

Suitable for drivers that cannot be switched off via App