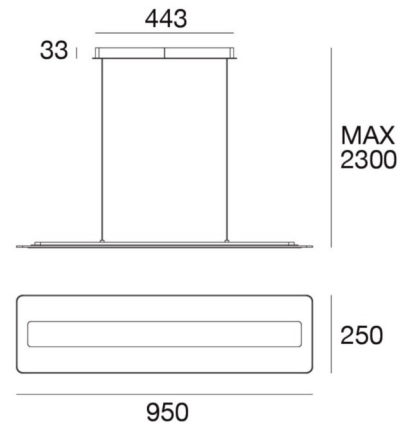




Pendelleuchte | 220-240 V  
136 stripLED 45 W DC - 45 W AC | CRI 80  
**8936**



Technische Daten	
Jahr der Verwirklichung	2019
Typ	Pendelleuchte
Installationsposition	Decke
Installationsumgebung	Indoor
Lichtquelle	LED
Optik	General Lighting
Light emission direction	downward and upward
Lampenleistung	45 W
Lichtstrom (Lichtquelle)	5957 lm
Frequency	60 - 50 Hz
Ähnlichste Farbtemperatur / Tone	3000 K
Farbwiedergabeindex	80 Ra
Gleichstrom/Gleichspannung	AC
Isolierklasse	1
IP	IP20
Glühdrahtprüfung	650°
Direkte Montage auf normal entflammaren Oberflächen	Ja
CE	Ja
Einschließlich Driver	Driver
Leuchte dimmbar	Nein
Schwenkbarkeit	Nein
Drehbarkeit	Nein
Begehbarkeit	Nein
Überrollbarkeit	Nein
Einschließlich Kabel	Ja
Kabellänge	2.3 m
Harzbeschichtung	Nein
Typ Lichtabstrahlung	Zweiflammig
Nettogewicht	5,5 Kg
Schutz vor elektrostatischen Entladungen	Nein
Schutz vor Stoßspannungen	Nein

### Oberfläche Gehäuse

Material	Eisen
Farbe	Weiß geprägt RAL 9003
Bearbeitungstyp	Pulverbeschichtung

### Oberfläche Diffusor

Material	Glas
Farbe	transparent
Bearbeitungstyp	Sandstrahlen

### Oberfläche Fassung

Material	Eisen
Farbe	Weiß geprägt RAL 9003
Bearbeitungstyp	Pulverbeschichtung

Pendelleuchte | 220-240 V | 136 stripLED 45 W DC - 45 W AC | CRI 80  
8936

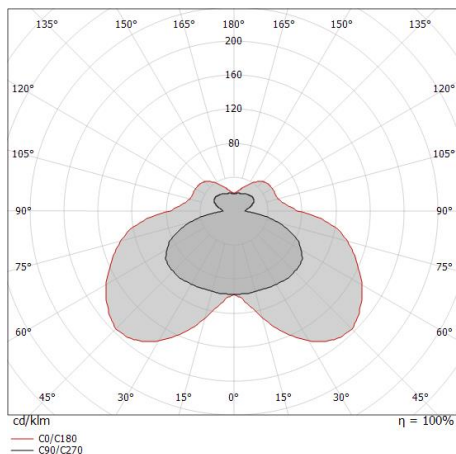
Double emission pendant luminaires for indoor application. The warm white LED light source with a general lighting light distribution is composed of 136 stripLEDs with CCT of 3000 K and a CRI 80; the source luminous flux is 5957 lm, with a 132.4 lm/W nominal luminous efficacy.

The device body is made of iron and features a embossed white ral 9003 finish, processed by means of powder coating; the diffuser is made of glass with a sandblasting treatment; the mounting frame is made of iron, with a embossed white ral 9003 finish, processed by means of powder coating. The ingress protection degree is IP20; the total weight is of 5,5 kg.

The total absorbed power is 45 W. The power supply cable is included and features a 2.3 m length.

The device features protection class I and can be ceiling-mounted.

Compliant with the EN 60598-1 standard and its specific provisions.



Distance [m]	Cone diameter [m]	illuminance [lx]	E(0°)	E(C90)	E(C0)
0.5	4.26 13.95	1675 10 1	76.8°	85.9°	
1.0	8.53 27.90	419 3 0	76.8°	85.9°	
1.5	12.79 41.85	186 1 0	76.8°	85.9°	
2.0	17.05 55.80	105 1 0	76.8°	85.9°	
2.5	21.32 69.75	67 0 0	76.8°	85.9°	
3.0	25.58 83.70	47 0 0	76.8°	85.9°	

— C0/C180 (Half-peak divergence: 171.8°)  
- - C90/C270 (Half-peak divergence: 153.6°)

### Illuminotechnical Eigenschaften

Light Output Ratio (LOR)	71 %
Lichtstrom (Lichtquelle)	5957 lm
Leuchten Lichtstrom	4278 lm
Consumption	45 W
Leuchten Lichtausbeute	95 lm/W
Farbtemperatur	3000 K
Standard Deviation of Colour Matching	3 Step MacAdam
Farbwiedergabeindex	80 Ra
Verbindungstemperatur (Leuchte)	80
Standardumgebungstemperatur	25

### LED Life / Failure Ratio

L70 B20 C0 72.5h

### UGR

UGR axial	< 22
UGR transversal	< 28
X=4H   Y=8H	S=0.25H
Reflection factor	70/50/20

### OPTICAL

Light distribution simmetry	Symmetrical 2
Optik C0/C180	172°
Optik C90/C270	154°