

Artikel Nr.: 731131

Wandaufbauleuchte, Achernar Up and Down, Schwarzgrau RAL 7021, 220-240V AC/50-60Hz, 2x max. 35,00 W

Technische Daten

Charakteristik

Material	Aluminium Druckguss / Glas
Farbe	Schwarzgrau RAL 7021
Optik	/ klar / transparent
im Lieferumfang	



Elektrische Daten

Leistung	2x max. 35,00 W
Eingangsspannung	220-240V AC/50-60Hz
Eingangsstrom	
Fassung / Sockel	GU10
Anzahl Sockel	2
Netzgerät	
Ansteuerung	dimmbar über optionales Leuchtmittel
Anschlussmöglichkeit	Klemme
Schutzklasse I, II, III	I



Artikel Nr.: 731131

Wandaufbauleuchte, Achernar Up and Down, Schwarzgrau RAL 7021, 220-240V AC/50-60Hz, 2x max. 35,00 W

Lichtrichtung

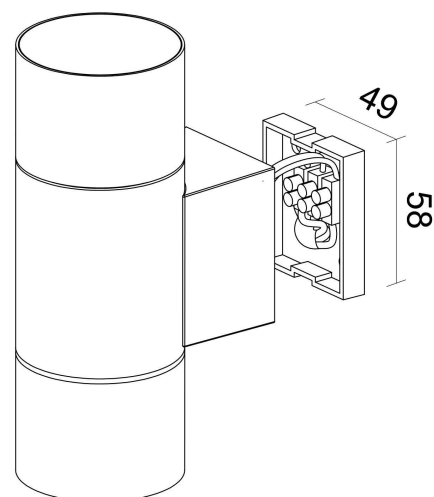
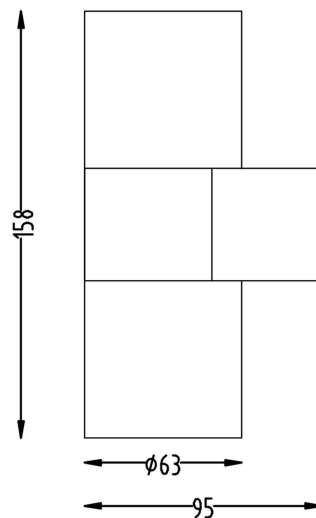
Dreh- und Schwenkbereich	feststehend
Neigungswinkel	
Abstrahlverhalten	2 Side
Reflektor / Linse	

Abmessungen und Gewicht

Länge (mm)	158,00
Breite (mm)	0,00
Höhe (mm)	95,00
Durchmesser (mm)	63,00
Deckenabhängung (mm)	0,00
Gewicht	489 g

Sockelmaß

Länge (mm)	49,00
Breite (mm)	58,00
Höhe (mm)	0,00
Durchmesser (mm)	0,00



Artikel Nr.: 731131

Wandaufbauleuchte, Achernar Up and Down, Schwarzgrau RAL 7021, 220-240V AC/50-60Hz, 2x max. 35,00 W

Grenzwerte

Betriebstemperatur	-20°C - +50°C
Lagertemperatur	-10°C - +60°C
IP - Schutzart	IP65

IP65 Schutz gegen das Eindringen von Staub. (Staubdicht) Geschützt gegen Strahlwasser.



Leuchte der Schutzklasse I bei der der Schutz gegen elektrischen Schlag nicht allein auf der Basisisolierung beruht, sondern die eine zusätzliche Sicherheitsvorkehrung derart enthält, dass berührbare leitfähige Teile mit Mitteln zum Anschluss an den Schutzleiter der festen Installation ausgerüstet sind, so dass im Fehlerfall der Basisisolierung berührbare leitfähige Teile nicht aktiv werden können.

Article no.: 731131

Surface mounted wall lamp, Achernar Up and Down, Black grey RAL 7021, 220-240V AC/50-60Hz, 2x max. 35,00 W

Technical Data**General Characteristics**

Material	aluminum die casting / glass
Colour	Black grey RAL 7021
Optics	/ clear / transparent
included in delivery	

**Electrical Characteristics**

Power	2x max. 35,00 W
Input voltage	220-240V AC/50-60Hz
Input current	
Base (standard designation)	GU10
Number of bases	2
Power supply unit	
Electronically reversible	dimnable via optional bulb
Connection possibility	clamp
Protection class I, II, III	I



Article no.: 731131

Surface mounted wall lamp, Achernar Up and Down, Black grey RAL 7021, 220-240V AC/50-60Hz, 2x max. 35,00 W

Light Direction

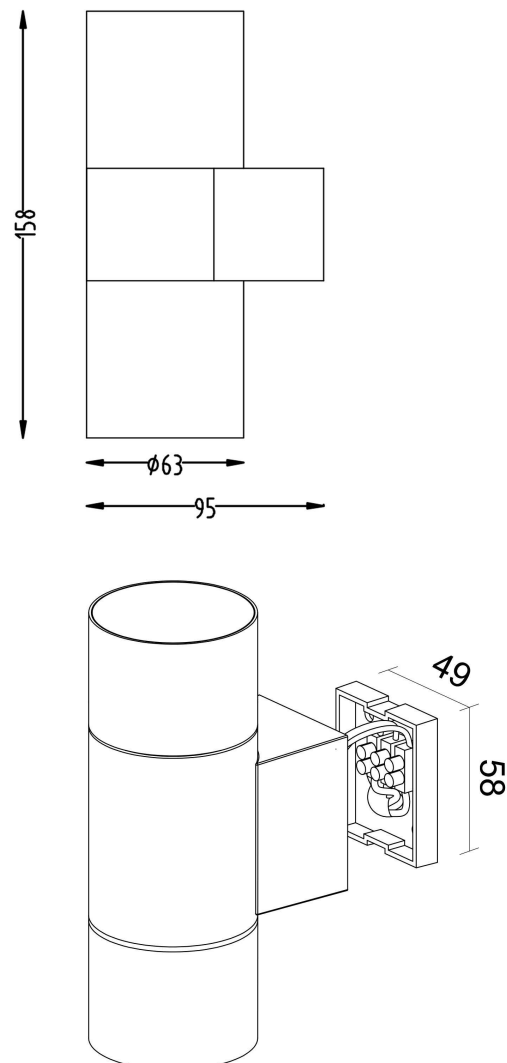
Rotating and tilting range	fixed
Angle of inclination	
Radiation direction	2 Side
Reflector / lense	

Dimensions & Weight

Length (mm)	158,00
Width (mm)	0,00
Height (mm)	95,00
Diameter (mm)	63,00
Suspensions from ceiling (mm)	0,00
Product Weight	489 g

Base dimensions

Length (mm)	49,00
Width (mm)	58,00
Height (mm)	0,00
Diameter (mm)	0,00



Article no.: 731131

Surface mounted wall lamp, Achernar Up and Down, Black grey RAL 7021, 220-240V AC/50-60Hz, 2x max. 35,00 W

Absolute maximum ratings

Working temperature	-20°C - +50°C
Storage temperature	-10°C - +60°C
IP - Code	IP65

IP65 Protection against penetration of dust. (complete dust protection) Protection against penetration of water jets.



Lightings of Protection Class I in which the protection against electric shock is not based solely on isolation, but an additional safety measure contains such a way that accessible conductive parts are equipped with means for connection to the protective conductor of the fixed installation, so that in case of failure of the basic insulation exposed conductive parts cannot be active.