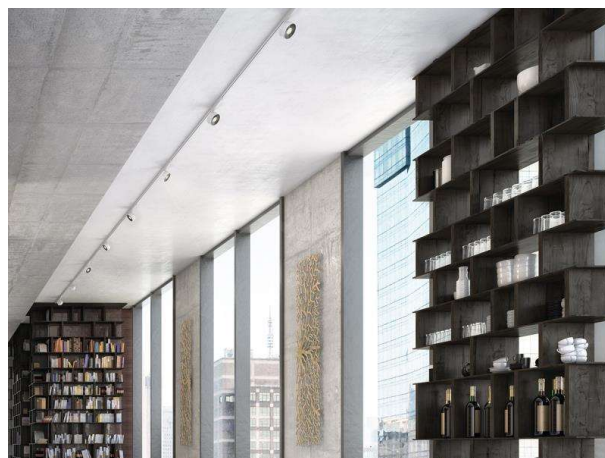


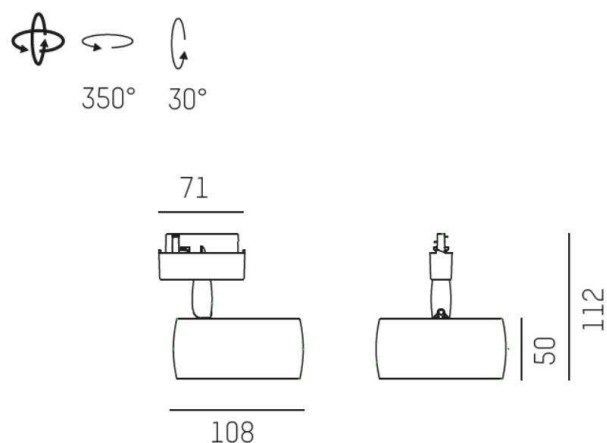
VIBO

668-004010223160

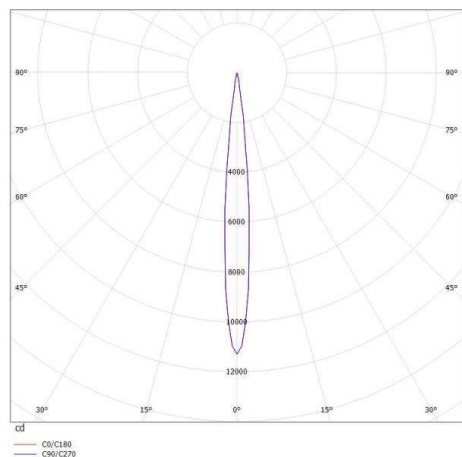
VIBO VOLARE SCHIENENSTRAHLER MIT 2-PH VOLARE ADAPTER aus Aluminium, schwarz matt, ähnlich RAL 9005, streulichtfreie Hexagonal-Linse Ausstrahlwinkel 10°, Lichtaustritt direkt, UGR <16, drehbar 350°, schwenkbar 30°, mit Betriebsgerät, max. 500mA, Dimmbarkeit nicht dimmbar, Adapter/Baldachin chrom, IP20



SKIZZE



LICHTVERTEILUNGSKURVE



TECHNISCHE DETAILS

|                         |                                 |
|-------------------------|---------------------------------|
| Systemleistung [W]      | 8                               |
| Leuchtmittel            | LED                             |
| Lichtstrom [lm]         | 410                             |
| Strom Sek.[mA]          | 500                             |
| Lichtfarbe [K]          | 2700K                           |
| CRI                     | >90                             |
| UGR                     | <16                             |
| Optik                   | streulichtfreie Hexagonal-Linse |
| Designer                | INHOUSE                         |
| Betriebsgerät           | mit Betriebsgerät               |
| Dimmbarkeit             | nicht dimmbar                   |
| Lichtaustritt           | direkt                          |
| Ausstrahlwinkel [°]     | 10°                             |
| Spannung [V]            | 220-240V 50/60Hz                |
| Material                | Aluminium                       |
| Länge [mm]              | 71                              |
| Höhe [mm]               | 112                             |
| Durchmesser [mm]        | 108                             |
| Ausladung [mm]          | 112                             |
| Schutzart [IP]          | IP20                            |
| Schutzklasse            | Schutzklasse I                  |
| Nettogewicht [kg]       | 0,59                            |
| Farbe Leuchte           | schwarz matt                    |
| RAL                     | 9005                            |
| Farbe Adapter/Baldachin | chrom                           |
| EAN-Nummer              | 9008905774775                   |
| Lebensdauer [h]         | L80 B10 50 000                  |
| Anz Leuchten B16A       | 50                              |



Die Werte sind Bemessungswerte. Leistung und Lichtstrom unterliegen initial einer Toleranz von +/- 10%. Toleranz der Farbtemperatur: +/- 150 K. Die Werte gelten wenn nicht anders angegeben für eine Umgebungstemperatur von 25°C.