

Havana terra

ITALIANO

- Inserire lo stelo sulla base e bloccarlo.
Infilare il diffusore inferiore sulla montatura.
 - Infilare la montatura "A" sullo stelo e bloccarla.
Inserire la lampadina.
 - Inserire il cavo di alimentazione del reggicavo "B".
Infilare i diffusori sulla montatura.
 - Unire con ganci i diffusori partendo da quello superiore.
- Se il cavo esterno di questo apparecchio viene danneggiato, deve essere sostituito esclusivamente dal costruttore, dal suo servizio assistenza, o da personale qualificato equivalente, al fine di evitare pericoli.

ENGLISH

- Fix the stem to the base.
Place the bottom diffuser over the stem.
 - Join the frame "A" on the stem and fix.
Screw in bulb.
 - Thread the cable through the lower diffuser and clip in to the stem "B".
Place all the other diffuser over the stem.
 - Hang the diffuser with the clips starting from the top.
- In order to prevent hazards, in the event of damage to the appliance's outer cable, it may be replaced by the manufacturer, its after sales service or other equivalent qualified person only.

FRANÇAIS

- Placer la tige dans la base et la bloquer.
Enfiler la partie inférieure du diffuseur sur la structure..
 - Placer la partie "A" sur la tige et la bloquer.
Visser l'ampoule.
 - Entrer le câble d'alimentation dans l'attache "B".
Enfiler les autres parties du diffuseur sur la structure.
 - Relier les différentes parties du diffuseur avec les crochets, en commençant par le haut.
- Si le câble externe de cet appareil est endommagé, il doit être remplacé uniquement par les soins du constructeur, par son service après-vente ou bien par le personnel qualifié équivalent, et ce afin d'éviter tout danger.


DEUTSCH


- Befestigen Sie die Stange in der Leuchtenbase.
Schieben Sie den Diffusor auf den Leuchtenbase.
 - Stecken Sie den Körper "A" auf die Stange und blockieren Sinn Ihn.
Setzen Sie die Glühlampe ein.
 - Befestigen Sie das Stromkabel "B".
Schieben Sie den Diffusor auf den Leuchtenbase.
 - Verbinden Sie, von oben beginnend, die Diffusoren mittels der Haken.
- Sollte das Außenkabel der Lampe beschädigt werden, ist es ausschließlich vom Service-Dienst des Herstellers oder gleichwertigen, qualifiziertem Personal auszutauschen, um somit Gefahren zu vermeiden.

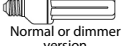
ESPAÑOL

- Introducir la barra en la base y bloquearla.
Colocar el difusor sobre la estructura.
- Colocar la estructura "A" que soporta el portalamparas sopra la barra y bloquearla.
Colocar la bombilla.
- Situar el cable de alimentación fijándolo a la barra mediante la arandela "B".
Colocar los difusores hacia la parte superior de la estructura.
- Unir con los gancho los difusores partiendo del situado en la parte superior.
Si el cable externo de este aparato se deteriora será necesario sustituirlo; la sustitución podrá efectuarla exclusivamente el fabricante, su servicio de asistencia o personal cualificado equivalente para evitar peligros.

lampadine compatibili / compatible light bulbs / ampoules compatibles / verträgliche leuchtmittel/ bombillas compatibles

MAX 150W Incandescent E27 250V 50Hz. 

MAX 105W Halogen Energy Saver E27 250V 50Hz 

MAX 20W Fluorescent Energy Saving E27 250V 50Hz  Normal or dimmer version



Apparecchio idoneo ad essere installato su superfici normalmente infiammabili.
Appliance suitable for installation on normally inflammable surfaces.
Appareil destiné à être installé sur des surfaces normalement inflammables.
Gerät, welches auf Oberflächen installiert werden kann, die normalerweise entzündbar sind.
Aparato idoneo para ser instalado sobre superficies normalmente inflamables.



Attesta la conformità del prodotto alle disposizioni delle direttive comunitarie.
It certifies the conformity of the product to the european community low voltage directive.
Il atteste la conformité du produit aux dispositions des directives communautaires.
Das Zeichen bestätigt die Übereinstimmung des Produkts mit den Bestimmungen der EU-Richtlinien.
Esta certifica si el producto es conforme a las disposiciones de las normas de la comunidad economica europea.



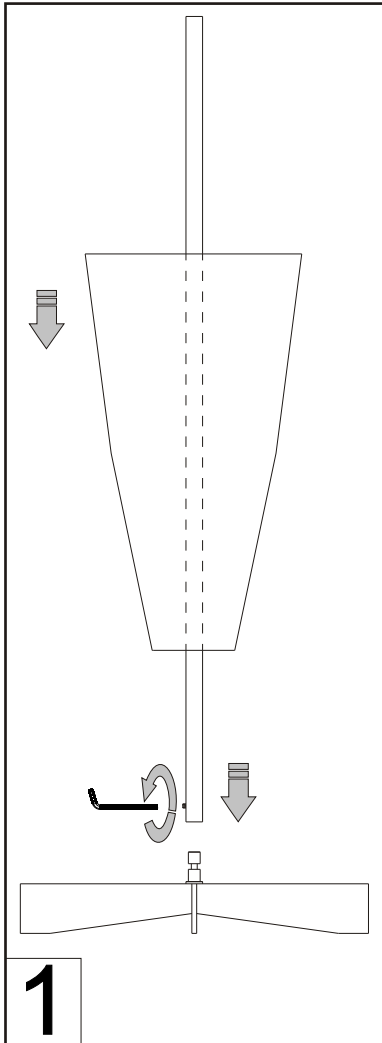
Certifica la conformità di un prodotto rispetto alle norme EN. I paesi che hanno sottoscritto l'accordo riconoscono il marchio ENEC allo stesso modo che il proprio marchio nazionale.
It certifies the compliance of a product with the EN standards. ENEC is considered by the countries that signed the agreement as valid as their own national mark.
ENEC est le gage de la conformité d'un produit aux normes EN.
La marque ENEC peut être délivrée dans le monde entier, à l'exception des luminaires, où elle ne peut être attribuée qu'à des fabricants européens.
Mit diesem Prüfzeichen wird die Übereinstimmung eines Produktes mit EN-Normen zertifiziert. Das ENEC-Prüfzeichen wird von den Ländern, die das Abkommen unterzeichneten, wie ein eigenes nationales Prüfzeichen akzeptiert.
La marca ENEC certifica la conformidad de un producto con las normas EN. Los países firmantes del acuerdo consideran que la marca ENEC tiene la misma validez que la de sus marcas nacionales.



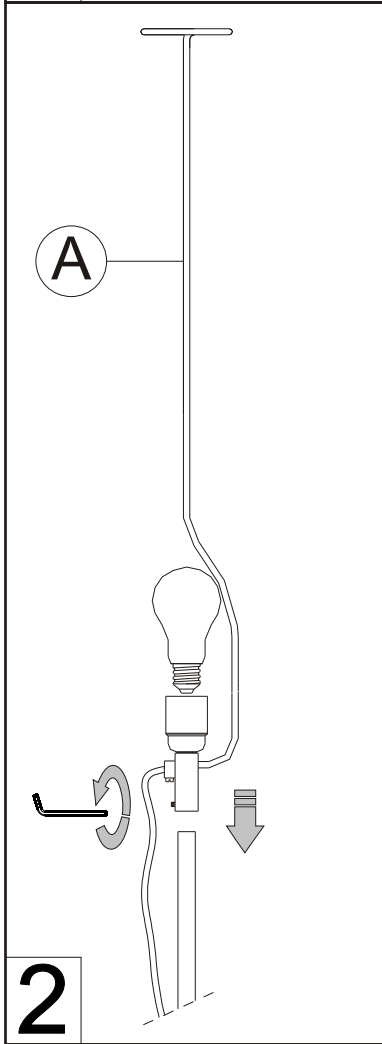
Marchio di conformità italiano.
Italian conformity seal.
Conforme le norme Italian.
Italienisches Konformitätszeichen.
Marca de conformidad italiana.



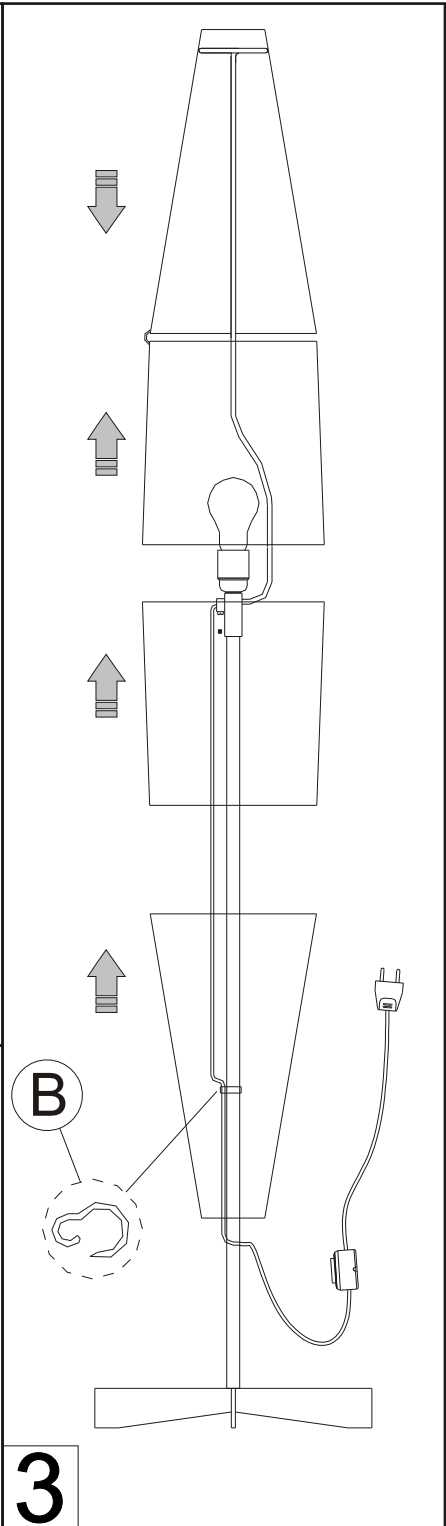
Apparecchio in doppio isolamento.
Appliance with double insulation.
Appareil dote de double isolation.
Gerat mit doppelter Isolierung.
Aparato provisto de aislamiento doble.



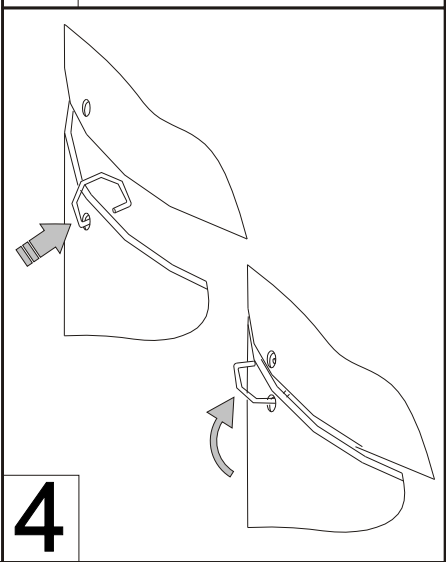
1



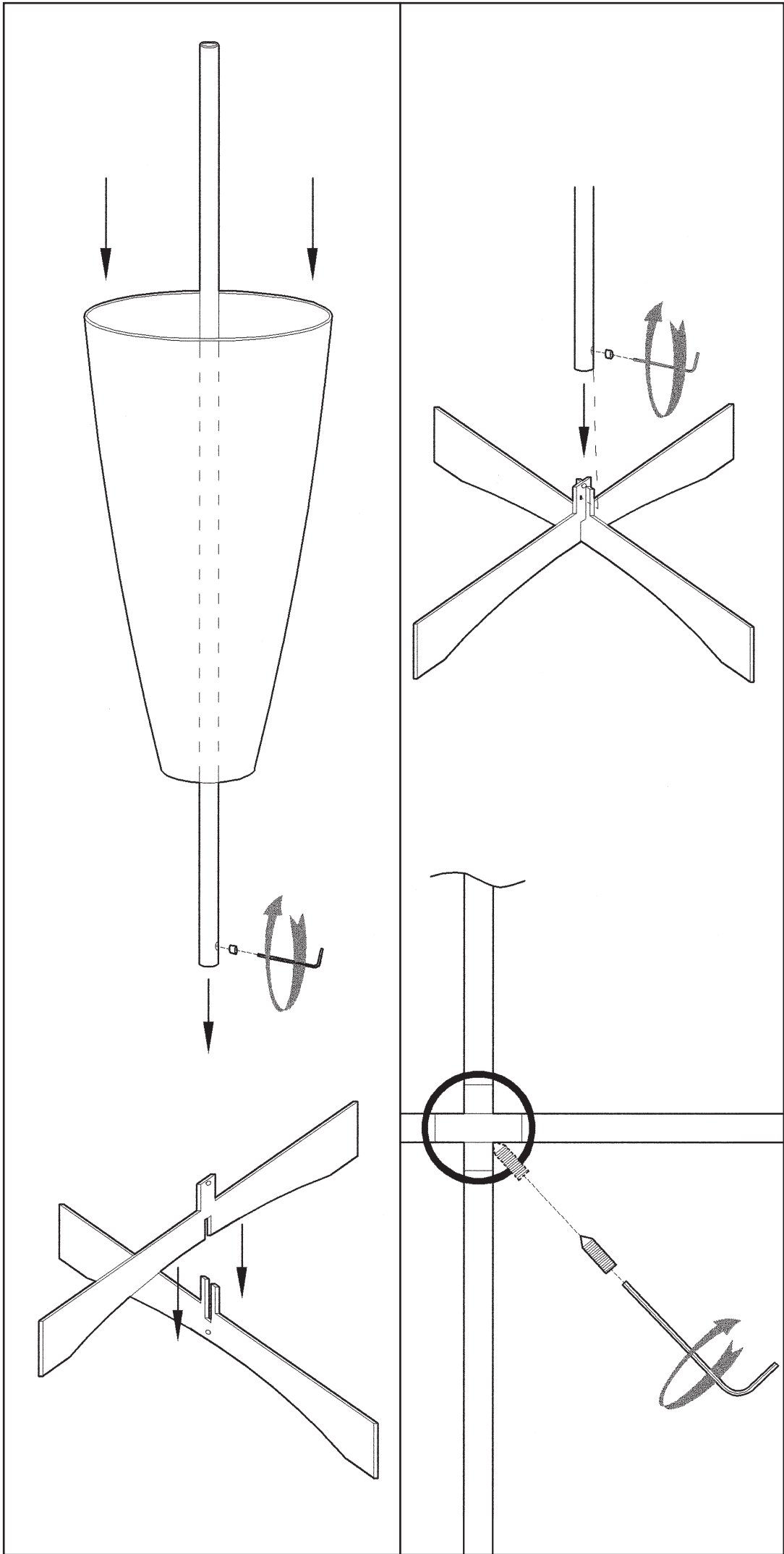
2



3



4



ISTRUZIONI DI MONTAGGIO

ASSEMBLY INSTRUCTIONS

INSTRUCTIONS DE MONTAGE

MONTAGE - ANLEITUNG

ISTRUCCIONES DE MONTAJE

ITALIANO

- **ATTENZIONE:** la sicurezza dell'apparecchio è garantita con l'uso appropriato delle seguenti istruzioni, pertanto è necessario conservarle.
- Togliere tensione prima di operare sull'apparecchio.
- L'apparecchio non deve essere installato in posizioni diverse da quelle indicate nelle istruzioni di montaggio.
- Le operazioni di montaggio o manutenzione dell'apparecchio devono essere eseguite con la massima attenzione per non danneggiare i componenti.
- L'eventuale sostituzione della lampadina deve essere fatta con una dello stesso tipo e potenza massima indicata nelle istruzioni.
- Le parti in metallo, vetro o altro di questa lampada devono essere pulite con un panno morbido e un detergente neutro.
- FOSCARINI non potrà procedere alla sostituzione dei propri articoli per difetti di fabbricazione, se non verranno restituiti tramite rivenditore e comunque se non dopo aver accertato la natura del difetto.
- FOSCARINI non effettuerà comunque nessuna sostituzione se non dopo aver accertato la natura del difetto.
- **Il Kevlar® (filo giallo) è un materiale fotosensibile il cui colore è soggetto a variazione per effetto dell'esposizione alla luce. Tale fenomeno non è pertanto da considerarsi un difetto, bensì una caratteristica intrinseca del materiale stesso.**
- **Kevlar® è un marchio registrato da DuPont.**

ENGLISH

- **WARNING:** the safety of this fixture is only guaranteed if the following instructions have been observed.
- Always disconnect power before working on fixture.
- Fixture must not be installed in any position other than that shown in instructions.
- Assembly and maintenance of fixture must be performed carefully so as not to damage components.
- Replacement bulbs must be of same type and wattage as specified in instructions.
- Metal surfaces, glass or other parts of fixture may be cleaned with a soft damp cloth and mild detergent.
- FOSCARINI will replace merchandise with manufacturing defects only if it is returned to the retailer from which it was purchased.
- FOSCARINI will not provide a replacement until nature of defect has been determined.
- **Kevlar® (i.e. the yellow finish) is a photosensitive material and its colour gets darker through light exposure. This fact is absolutely normal and therefore cannot be considered as a defect, but as a peculiarity of the material.**
- **Kevlar® is a DuPont registered trademark.**

FRANÇAIS

- **ATTENTION:** la sûreté de l'appareil n'est garantie qu'en suivant scrupuleusement les instructions ci-après. Il est donc nécessaire de les conserver.
- Isoler l'appareil du secteur avant toute manipulation.
- L'appareil ne peut pas être installé dans une autre position que celle indiquée dans les instructions de montage.
- Le montage et les manipulations de l'appareil devront être exécutés avec la plus grande attention pour ne pas abîmer ses composants.
- Tout changement d'ampoule respectera le type et la puissance indiqués dans le descriptif technique.
- Les composants métalliques, en verre ou autre seront entretenus à l'aide d'un chiffon doux et de détergent neutre.
- FOSCARINI n'échangera ses articles défectueux que par l'intermédiaire d'un revendeur.
- FOSCARINI ne remplacera aucun appareil sans en avoir pu vérifier le défaut.
- **Le Kevlar® (la finition jaune) est un matériel photosensible dont la couleur devient plus sombre par effet de la lumière. Ce phénomène est tout à fait normal et ne peut être considéré comme un défaut, mais comme une propriété du matériel.**
- **Kevlar® est une marque déposée DuPont.**

DEUTSCH

- **ACHTUNG:** Die Sicherheit dieses Artikels wird nur durch die strikte Befolgung der nachfolgenden Betriebsanleitung gewährleistet. Bitte heben Sie diese unbedingt auf.
- Vor allen Arbeiten ziehen Sie bitte den Stecker aus der Dose.
- Die Leuchte darf nur nach den in der Betriebsanleitung aufgeführten Positionen montiert werden.
- Alle Arbeiten an der Leuchten müssen mit der größtmöglichen Sorgfalt erfolgen um die Bauteile nicht zu beschädigen.
- Die Glühbirne darf nur gegen eine gleichen Typs und gleichen Stärke ausgewechselt werden.
- Alle Glas Metall oder andere Teile der Leuchten dürfen nur mit einem weichen Tuch und einem neutralen Waschmittel gereinigt werden.
- FOSCARINI ersetzt ästhetischen Fabrikationsfehler nur über den zuständigen Händler.
- FOSCARINI leistet grundsätzlich erst nach einer gründlichen Überprüfung Ersatz.
- **Kevlar® (d.h. die gelbe Ausführung) ist ein lichtempfindliches Material und seine Farbe dunkelt durch Lichteinwirkung nach. Dieses Phänomen ist durchaus normal und kann daher nicht als Fehler betrachtet werden, sondern als eine Eigenschaft des Materials.**
- **Kevlar® ist eine DuPont eingetragene Schutzmarke.**

ESPAÑOL

- **ATENCIÓN:** La seguridad del aparato está garantizada sólo con el uso de las instrucciones siguientes, por lo tanto es necesario atenderlas puntualmente.
- Desconectar el fluido eléctrico antes de trabajar sobre el aparato.
- El aparato no debe ser instalado en distinta posición de aquella que se indica en las instrucciones de montaje.
- Las operaciones de montaje o manutención del aparato deben seguirse con la máxima atención para no dañar los componentes.
- La eventual sustitución de la bombilla debe efectuarse con una del mismo tipo y potencia máxima indicada en las instrucciones.
- Las partes metálicas, cristal u otros materiales deben ser limpiados exclusivamente con un paño blanco y un detergente neutro.
- FOSCARINI no podrá proceder a la sustitución de sus artículos por defectos de la fabricación, si no vienen tramitados a través del punto de venta.
- FOSCARINI no efectuará sustitución alguna hasta después de haber verificado la naturaleza del defecto.
- **El Kevlar® (en el acabado color amarillo) es un material fotosensible, su color puede oscurecerse cuando está expuesto a la luz. Esto es normal por lo tanto no se puede considerar un defecto, al contrario, es una peculiaridad del material.**
- **Kevlar® es una marca registrada por DuPont.**