

**GEBRAUCHSANLEITUNG**

**INSTRUCTIONS**

**INSTRUCTIONS**

**INSTRUCCIONES**

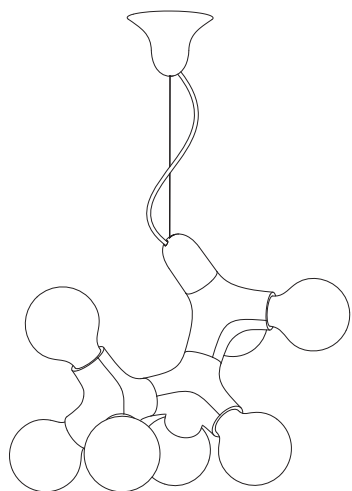
**ISTRUZIONI**

**next**<sup>®</sup>

*less'n'more GmbH*  
*Scheidtweilerstrasse 79*  
*D-50933 Köln*

*Tel.: +49 (0)221-999844-80*  
*Fax: +49 (0)221-999844-88*

*info@less-n-more.com*  
*www.next.design*  
*www.less-n-more.com*



## **DNA Pendel / pendant**

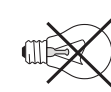
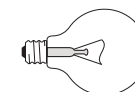
CE



IP20

E27

max.28W



**LEBENSGEFAHR!** Stromkreis abschalten und gegen Wiedereinschalten sichern! **SICHERHEITSHINWEISE** beachten!

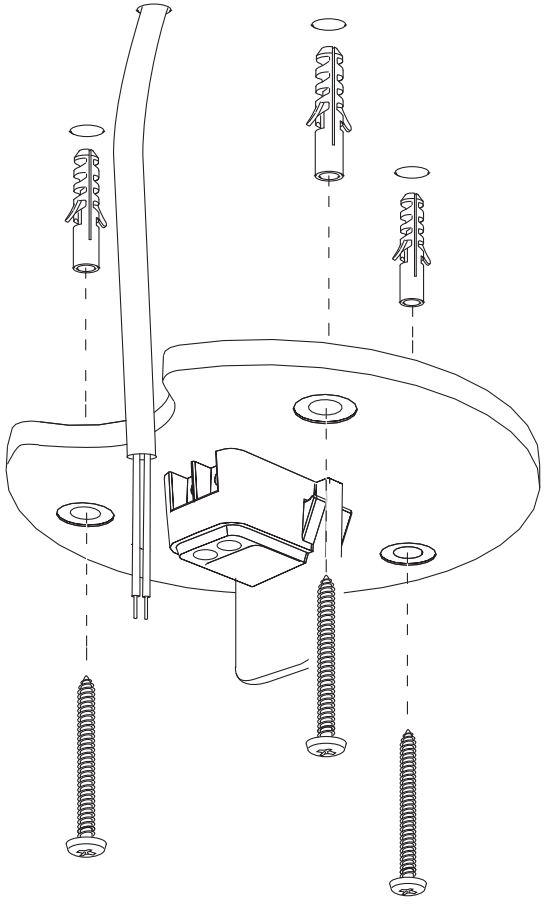
**DANGER TO LIFE!** Disconnect power supply and secure it against inadvertent reconnection! Observe **SAFETY INSTRUCTIONS!**

**RISQUE DE MORT!** Couper le circuit de courant et bloquer contre la remise en marche! Respecter les **NOTICES DE SÉCURITÉ!**

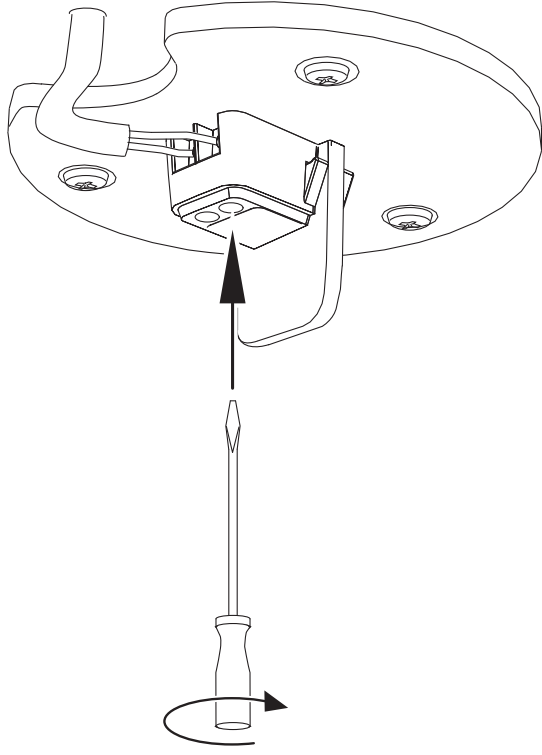
**PELIGRO DE MUERTE!** Desconectar el circuito eléctrico y asegurarlo contra una nueva conexión! Observar las **INDICACIONES DE SEGURIDAD!**

**PERICOLO DI MORTE!** Disinserire l'alimentazione elettrica e assicurare contro la riaccensione! Osservare le **INDICAZIONI DI SICUREZZA!**

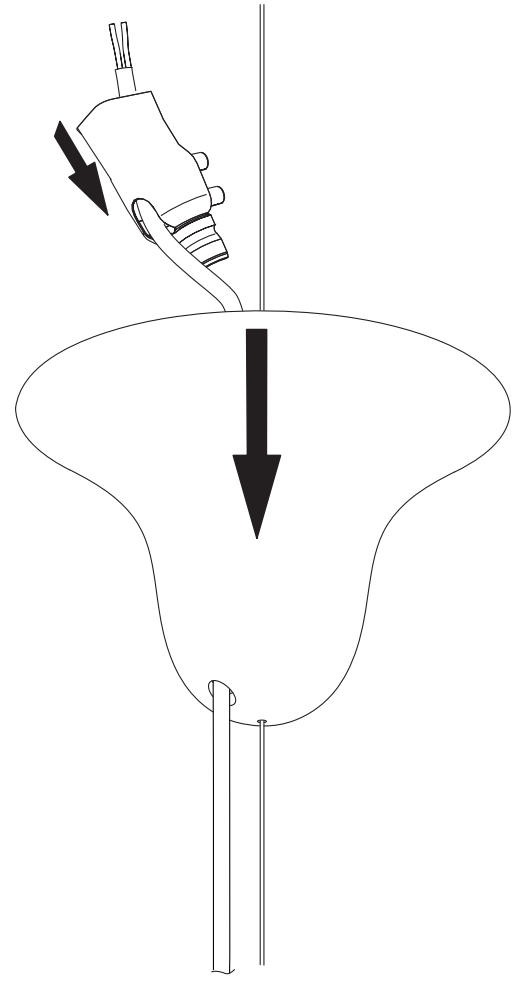
1



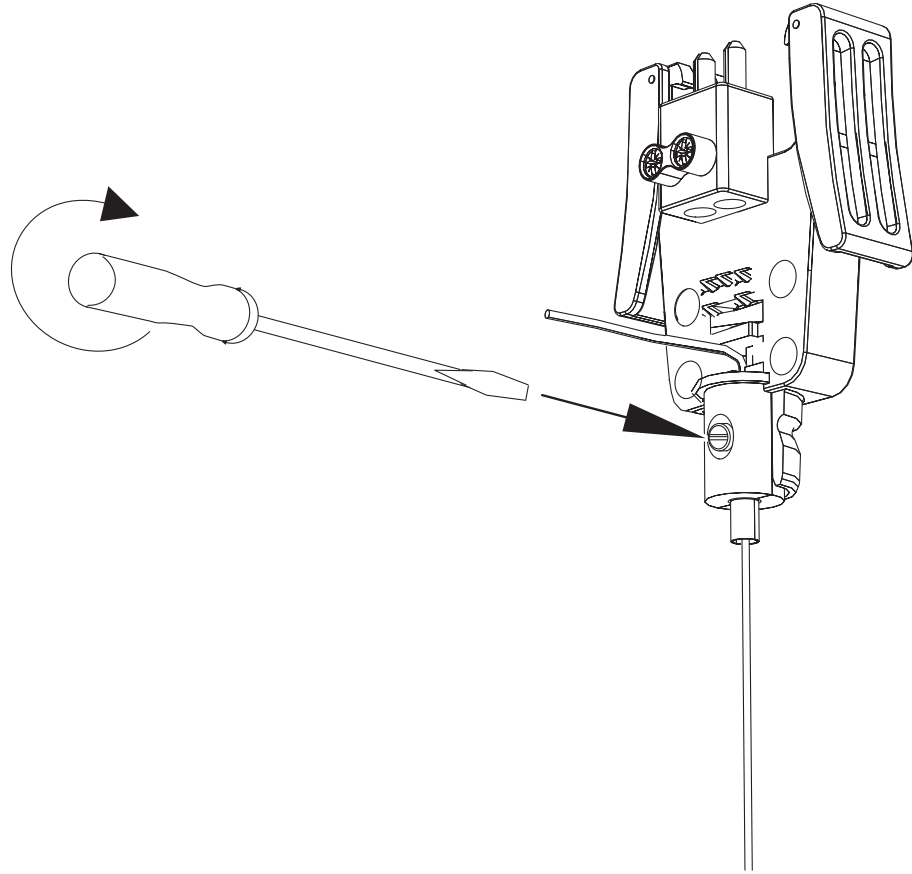
2



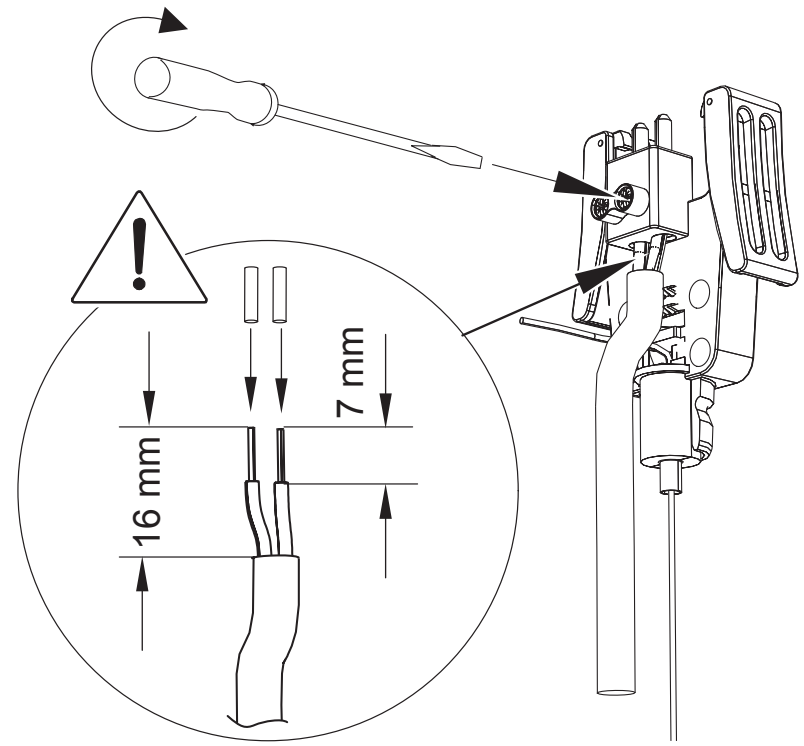
3



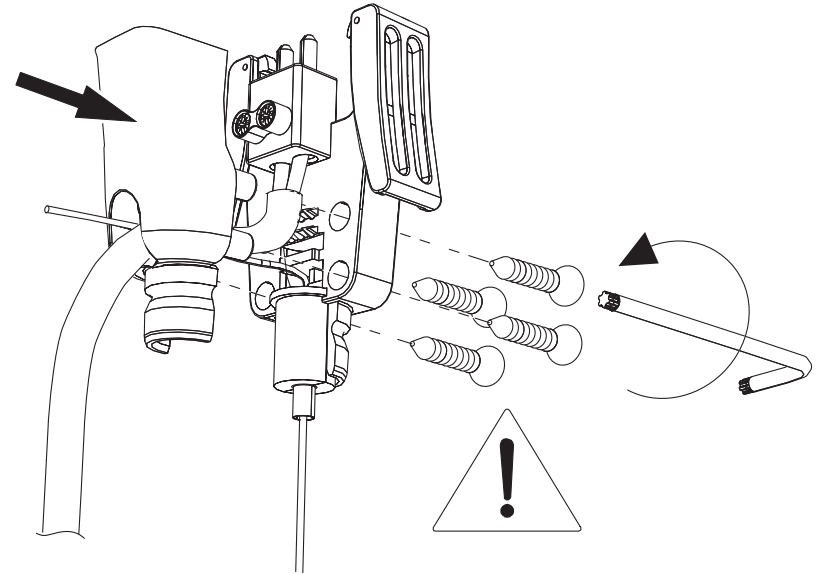
4



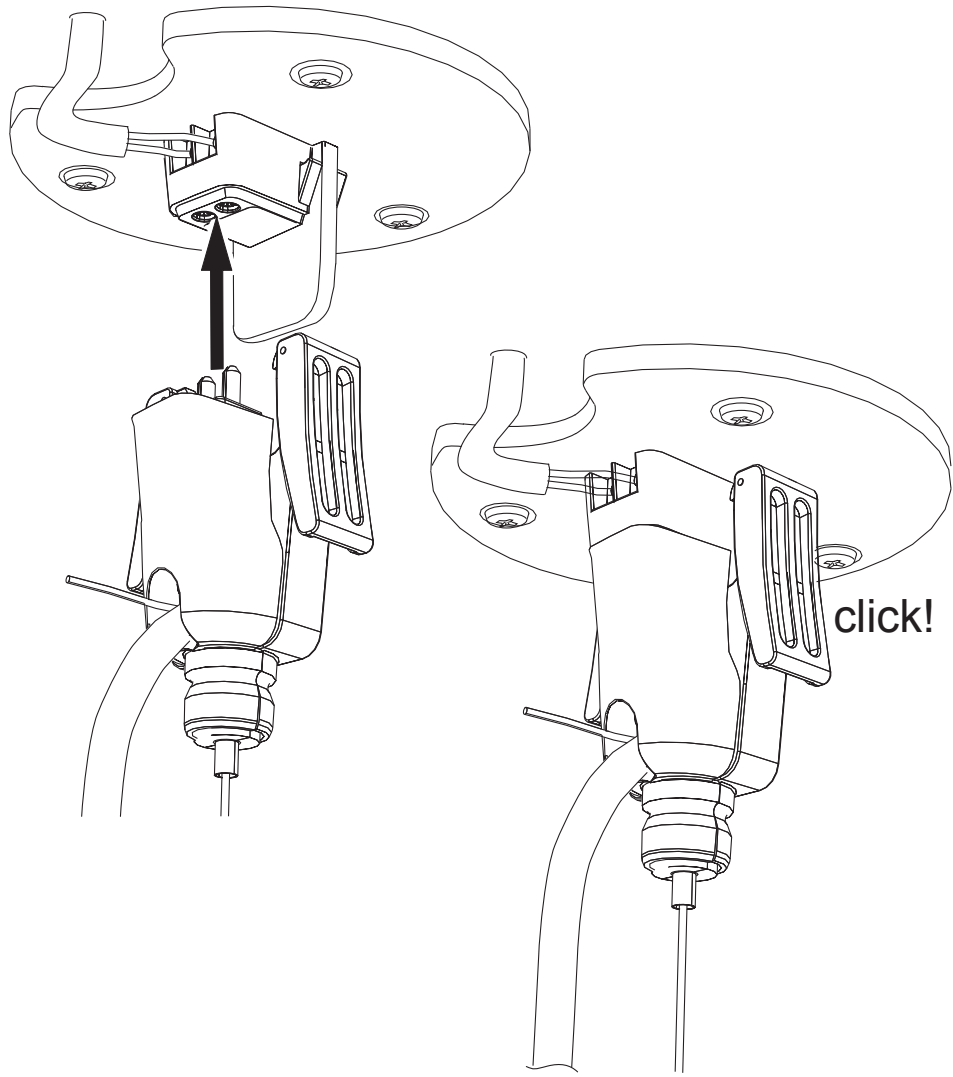
5



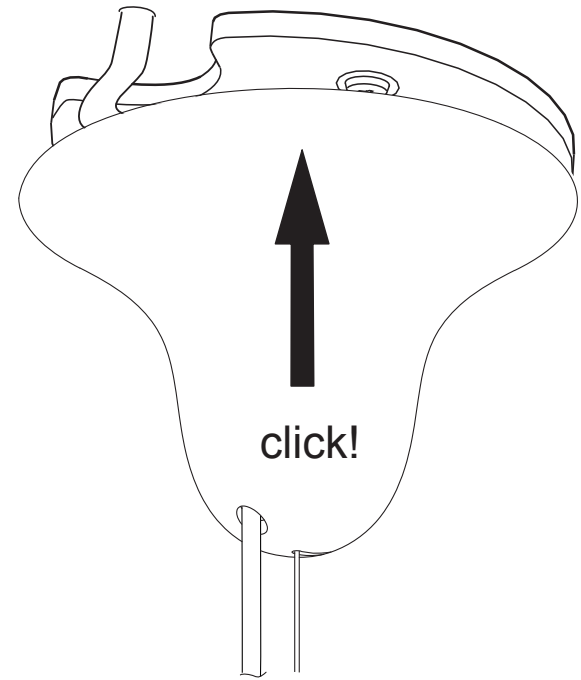
6



7



8



9

