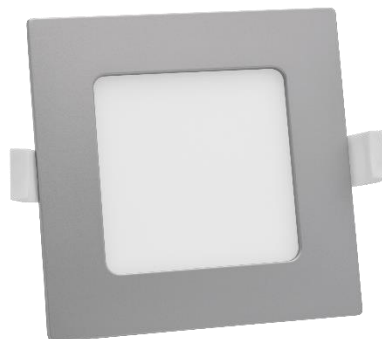


9917045

6W LED /  $\alpha=120^\circ$   
230V ~ 50Hz**(DE) Bestimmungsgemäße Verwendung**(GB) Intended use / (FR) Utilisation conforme / (NL) Beoogd gebruik / (PL) Stosowanie zgodnie z przeznaczeniem /  
(NO) Riktig bruk / (DK) Korrekt brug / (SE) Avsedd användning / (FI) Määräystenmukainen käyttö

(IT) Impiego appropriato / (ES) Uso prescrito / (CZ) Použití v souladu s určením / (PT) Utilização correta / (GR) Ενδεδειγμένη χρήση

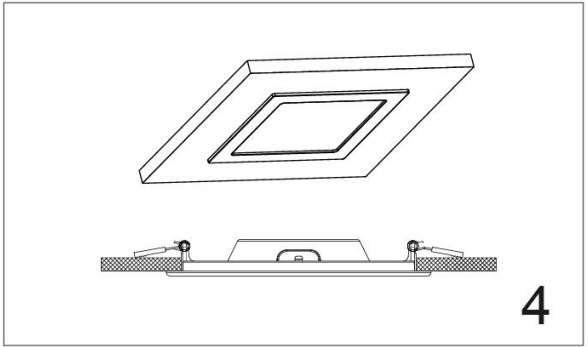
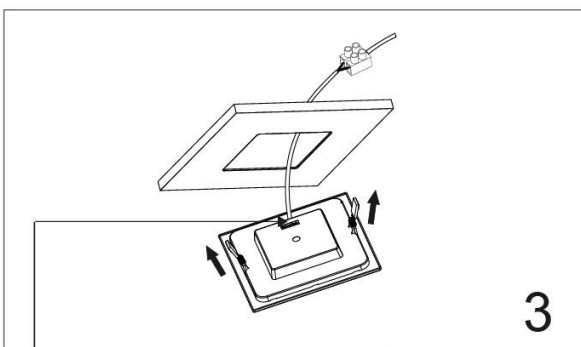
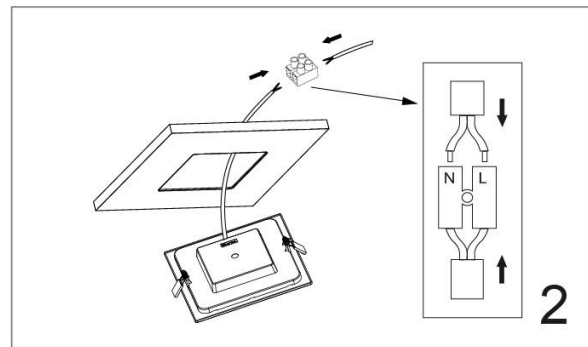
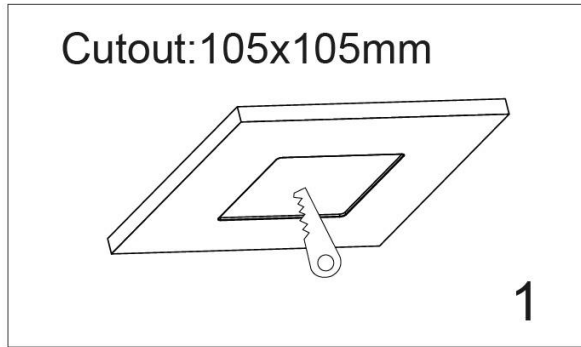
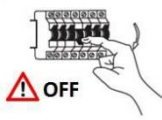
<b>(DE)</b> Ortsfeste Verwendung als Deckeneinbauleuchte im Innenbereich	<b>(GB)</b> Stationary use as recessed ceiling light, indoors
<b>(FR)</b> Installation fixe en tant qu'plafonnier encastré, à l'intérieur	<b>(NL)</b> Vast gebruik als Inbouwsport binnenshuis
<b>(PL)</b> Do montażu stacjonarnego jako lampa sufitowa wpuszczana do wnętrza	<b>(NO)</b> Til stasjonært bruk som innfelt taklampe innendørs
<b>(DK)</b> Til stationær brug som loftindbygningslampe indendørs	<b>(SE)</b> Används som fast takinbyggnadslampa inomhus
<b>(FI)</b> Kiinteä käyttö sisätilojen kattouppoalaisimena	<b>(IT)</b> Impiego fisso come plafoniera da incasso in ambienti interni
<b>(ES)</b> Empleo fijo en tanto lámpara empotrable en el techo en interiores	<b>(CZ)</b> Stacionární použití jako stropní zabudované svítidlo v interiéru
<b>(PT)</b> Aplicação fixa como luminária de teto de montagem encastrada em interiores	<b>(GR)</b> Σταθερή χρήση ως χωνευτό φωτιστικό οροφής σε εσωτερικό χώρο

**(DE) Verwendete Symbole**(GB) Safety Precautions / (FR) Symboles utilises / (NL) Gebruikte symbolen / (PL) Stosowane symbole / (NO) Brukte symboler /  
(DK) Brugte symboler / (SE) Använda symboler / (FI) Käytetyt symbolit / (IT) Simboli usati / (ES) Símbolos empleados /  
(CZ) Použité symboly / (PT) Símbolos utilizados / (GR) Χρησιμοποιούμενα σύμβολα

IP 44

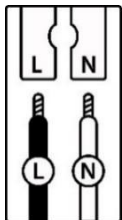
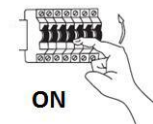
**(DE) Lieferumfang**(GB) Package contents / (FR) Contenu de la livraison / (NL) Bij de levering inbegrepen / (PL) Zakres dostawy / (NO) Levering /  
(DK) Leveringsomfang / (SE) Leveransomfatning / (FI) Toimitussisältö / (IT) Fornitura / (ES) Volumen de suministro /  
(CZ) Rozsah dodávky / (PT) Material fornecido / (GR) Παραδοτέος εξοπλισμός

<b>(DE)</b> 1 Deckeneinbauleuchte Montagematerial Montageanleitung	<b>(GB)</b> 1 Recessed spotlights Installation hardware Mounting instructions	<b>(FR)</b> 1 Spot encastré Matériel de montage Instructions de montage
<b>(NL)</b> 1 Inbouwsport Monteringsmateriale Montagehandleiding	<b>(PL)</b> 1 Reflektor wpuszczany Elementy montażowe Instrukcja montażu	<b>(NO)</b> 1 Innfelt taklampe Monteringsmateriale Brukerveiledning
<b>(DK)</b> 1 Loftindbygningslampe Monteringsmateriale Brugervejledning	<b>(SE)</b> 1 Takinbyggnadslampa Monteringsmaterial Monteringsanvisning	<b>(FI)</b> 1 Kattouppoalaisin Asennus materiaali Asennusohjeet
<b>(IT)</b> 1 Plafoniera da incasso Materiale di montaggio Istruzioni di montaggio	<b>(ES)</b> 1 Lámpara empotrable en el techo Material de montaje Instrucciones de montaje	<b>(CZ)</b> 1 Stropní zabudované svítidlo Materiál pro montáž Návod k montáži
<b>(PT)</b> 1 Luminária de teto de montagem encastrada Material de montagem Instruções de montagem	<b>(GR)</b> 1 Χωνευτό φωτιστικό οροφής Υλικό συναρμολόγησης Οδηγίες συναρμολόγησης	



DIP Schalter zur Auswahl der Farbtemperatur  
Colorchange via dip switch  
Changement de couleur via commutateur DIP

3000K 4000K 6000K



	(DE)	(GB)	(FR)	(NL)	(PL)	(NO)	(DK)
<b>L</b>	Stromführender Leiter	Live conductor	Conducteur	Spanningvoerende draad	Przewód prądowy	Strømførende leder	Strømførende leder
<b>N</b>	Neutralleiter	Neutral conductor	Conducteur neutre	Nulleider	Przewód zerowy	Nøytralleider	Neutralleider

	(SE)	(FI)	(IT)	(ES)	(CZ)	(PT)	(GR)
<b>L</b>	Strömförande ledare	Virtajohdin	Conduttore sotto tensione	Líneas conductoras de corriente	Vodič pod napětím	Condutor vivo	Ρευματοφόρος αγωγός
<b>N</b>	Neutralledare	Nollajohdin	Conduttore neutro	Conductor neutro	Neutrální vodič	Condutor neutro	Ουδέτερος αγωγός

**(DE)** Die Lichtquelle dieser Leuchte ist nicht ersetzbar; wenn die Lichtquelle ihr Lebensdauerende erreicht hat, ist die gesamte Leuchte zu ersetzen.

**(FR)** La source lumineuse de cette lampe n'est pas remplaçable. Lorsque celle-ci ne fonctionnera plus, il faudra alors procéder à un échange complet du luminaire.

**(PL)** Źródło światła w tej lampie jest niewymienne, gdy osiągnie koniec żywotności, należy wymienić całą oprawę.

**(DK)** Lyskilden til denne lampe kan ikke udskiftes; når lyskilden har nået enden på sin levetid, vil hele lampen skulle udskiftes.

**(FI)** Tämän valaisimen valonlähde ei voi vaihtaa. Kun valonlähde on tullut elinkaarensa päähän, on koko valaisin vaihdettava.

**(ES)** La fuente de luz de esta lámpara no es reemplazable. Cuando la fuente de luz haya llegado al final de su vida útil, tiene que reemplazarse toda la lámpara.

**(PT)** A fonte de luz deste candeeiro não permite a substituição; quando a fonte de luz tiver atingido o fim de vida útil é necessário substituir o candeeiro completo.

**(GB)** The light source of this luminaire is not replaceable; when the light source reaches its end of life, the whole luminaire shall be replaced.

**(NL)** De lichtbron van deze lamp is niet vervangbaar; wanneer de lichtbron het einde van zijn levensduur heeft bereikt, moet het complete armatuur vervangen worden.

**(NO)** Lyskilden i denne lampen er ikke mulig å bytte ut, når lyskildens livet tar slutt, må hele lampen skiftes ut.

**(SE)** Ljuskällan i denna lampa är inbyggd och är inte utbytbar. När ljuskällan når sitt slutt, får man byta ut hela armaturen.

**(IT)** La sorgente luminosa di questa lampada non è sostituibile; quando la sorgente luminosa ha raggiunto la fine della sua vita utile, occorre sostituire l'intera lampada.

**(CZ)** Světelný zdroj nelze vyměnit, pokud světelný zdroj dosáhl konce své životnosti, je nutné vyměnit celé světlo.

**(GR)** Η πηγή φωτισμού αυτού του φωτιστικού δεν μπορεί να αντικατασταθεί. Όταν η πηγή φωτισμού φτάσει το τέλος της διάρκειας ζωής της, πρέπει να αντικαταστήσετε ολόκληρο το φωτιστικό.