

994551610W LED / 700lm / 6500K
2x 3,7V 1800mAh Li-ion 18650 rechargeable battery**(DE) Bestimmungsgemäße Verwendung**(GB) Intended use / (FR) Utilisation conforme / (NL) Beoogd gebruik / (PL) Stosowanie zgodnie z przeznaczeniem /
(NO) Riktig bruk / (DK) Korrekt brug / (SE) Avsedd användning / (FI) Määräystenmukainen käyttö

(IT) Impiego appropriato / (ES) Uso prescrito / (CZ) Použití v souladu s určením / (PT) Utilização correta / (GR) Ενδεικτική χρήση

| | | | |
|------|---|------|--|
| (DE) | Als Solarleuchte im Außenbereich | (GB) | Provided for use as solar lamp, outdoors |
| (FR) | En tant que lampe solaire, à l'extérieure | (NL) | Als solarlamp buitenshuis |
| (PL) | Solarna jako lampa na zewnątrz | (NO) | Som solcelle-lampe utendørs |
| (DK) | Som solcelle-lampe udendørs | (SE) | Används som fast solarlampa utomhus |
| (FI) | Kiinteä käyttö ulkotilojen aurinkokäyttöisenä valaisimena | (IT) | Impiego fisso come lampada solare in ambienti esterni |
| (ES) | Empleo fijo en tanto lámpara solar en el exterior | (CZ) | Stacionární použití jako solární osvětlení v exteriéru |
| (PT) | Aplicação fixa como luminária solar em exteriores | (GR) | Σταθερή χρήση ως ηλιακό φωτιστικό σε εξωτερικό χώρο |

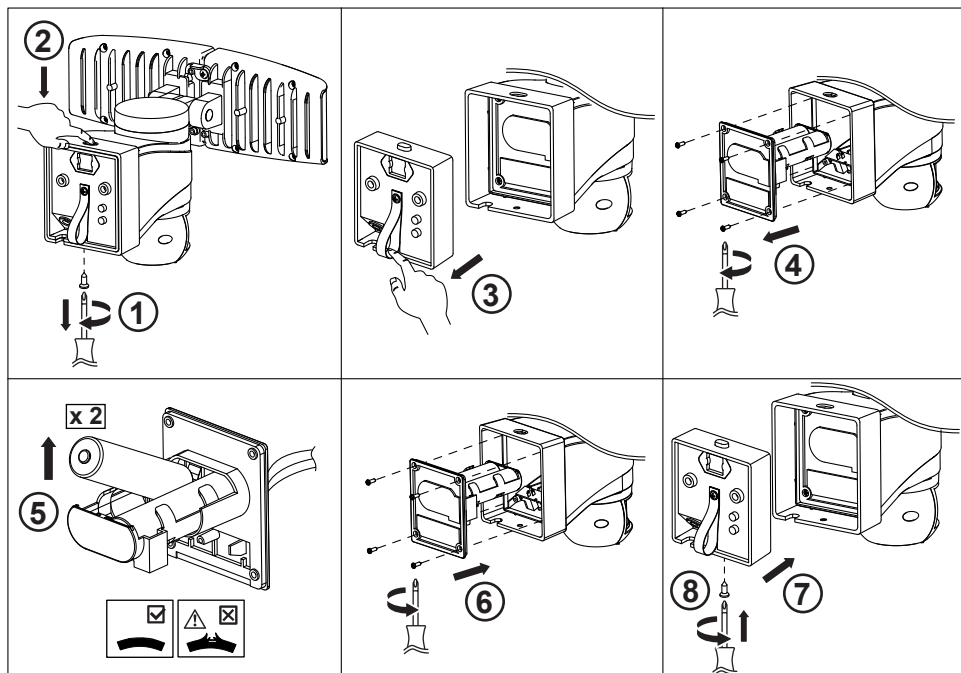
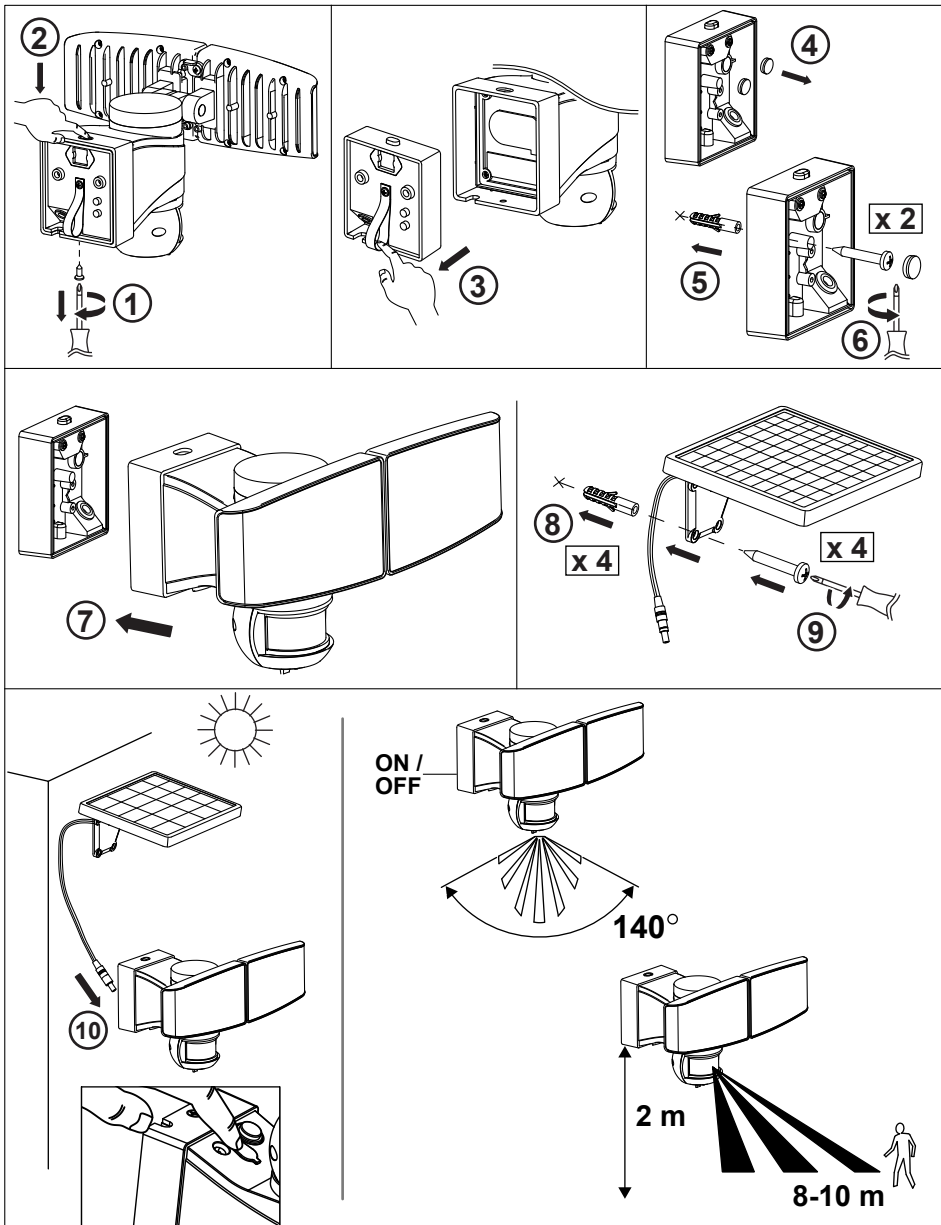
(DE) Verwendete Symbole(GB) Safety Precautions / (FR) Symboles utilisés / (NL) Gebruikte symbolen / (PL) Stosowane symbole / (NO) Brukte symboler /
(DK) Brugte symboler / (SE) Använda symboler / (FI) Käytetyt symbolit / (IT) Simboli usati / (ES) Símbolos empleados /
(CZ) Použité symboly / (PT) Símbolos utilizados / (GR) Χρησιμοποιούμενα σύμβολα

IP 44





**(DE) Lieferumfang**(GB) Package contents / (FR) Contenu de la livraison / (NL) Bij de levering inbegrepen / (PL) Zakres dostawy / (NO) Levering /
(DK) Leveringsomfang / (SE) Leveransomfattning / (FI) Toimitussisältö / (IT) Fornitura / (ES) Volumen de suministro /
(CZ) Rozsah dodávky / (PT) Material fornecido / (GR) Παραδοτέος εξοπλισμός

| | | | | | |
|------|---|------|--|------|--|
| (DE) | 1 Solarleuchte Montagematerial Montageanleitung | (GB) | 1 Solar lamp Installation hardware Mounting instructions | (FR) | 1 Lampe solaire Matériel de montage Instructions de montage |
| (NL) | 1 Solarlamp Monteringsmateriale Montagehandleiding | (PL) | 1 Solarna lampa Elementy montażowe Instrukcja montażu | (NO) | 1 Solcelle-lampe Monteringsmateriale Brukerveiledning |
| (DK) | 1 Solcelle-lampe Monteringsmateriale Brugervejledning | (SE) | 1 Solarlampa Monteringsmaterial Monteringsanvisning | (FI) | 1 Aurinkokäyttöinen valaisin Asennusmateriaali Asennusohjeet |
| (IT) | 1 Lampada solare Materiale di montaggio Istruzioni di montaggio | (ES) | 1 Lámpara solar Material de montaje Instrucciones de montaje | (CZ) | 1 Solární osvětlení Materiál pro montáž Návod k montáži |
| (PT) | 1 Luminária solar Material de montagem Instruções de montagem | (GR) | 1 Ηλιακό φωτιστικό Υλικό συναρμολόγησης Οδηγίες συναρμολόγησης | | |

PRIOS



Funktionen / Fonctions / Functions

| Taste | Funktionen | Fonctions | Functions |
|--|--|--|---|
|  TIME - + | <p>Drehen Sie den Einstellregler für ZEIT (TIME) in Richtung „-“ oder „+“, um einzustellen, wie lange das Licht eingeschaltet bleiben soll (von ca. 3 Sekunden bis 7 Minuten).</p> <p>Hinweis: Wenn die Leuchte eingeschaltet ist und eine neue Bewegung festgestellt wird, wird die Beleuchtungsdauer ab der letzten festgestellten Bewegung neu berechnet.</p> | <p>Tournez le bouton de commande TIME dans le sens "-" ou "+" pour contrôler la durée pendant laquelle la lumière reste allumée (3 secondes à 7 minutes).</p> <p>Remarque: Lorsque la lampe est allumée, si un nouveau mouvement est détecté, le temps d'éclairage est prolongée en conséquence.</p> | <p>Turn the TIME control knob to "-" or "+" direction to control how long the light stay on (from about 3 seconds to 7 minutes).</p> <p>Remark: When the lamp is on, if a new movement is detected, the illumination time is recalculated from the last detected movement.</p> |
|  SENS - + | <p>Sensibilität (SENS) steht hier für die maximale Distanz, bei der der Bewegungssensor noch durch sich bewegende Objekte ausgelöst wird. Durch Drehen des SENS-Knopfes von (+) nach (-) verringern Sie die Sensibilität.</p> | <p>La sensibilité signifie la distance maximale à laquelle le capteur PIR peut être déclenché par le mouvement. Tourner le bouton SENS de (+) à (-) diminuera la sensibilité.</p> | <p>The sensitivity means the Maximum distance which PIR Sensor can be triggered by movement body. Turning the SENS knob from (+) to (-) will decrease the sensitivity.</p> |
|  LUX  | <p>Der Lux-Regler hat einen eingebauten Lichtsensor, der Licht und Dunkelheit erkennt. (☀️) bedeutet, dass der Bewegungsmelder bei Tag und Nacht ausgelöst wird. (☾) bedeutet, dass der Bewegungsmelder nur bei Nacht ausgelöst wird. Sie können, entsprechend Ihren Bedürfnissen, das Ansprechverhalten einstellen (2-2000lux).</p> <p>Hinweis: Falls die Leuchte sich einschaltet, obwohl es noch zu hell ist, regeln Sie in Richtung (☾). Falls sich die Leuchte während Dunkelheit wegen Straßenlaternen oder Hausbeleuchtung nicht einschaltet, regeln Sie in Richtung (☀️).</p> | <p>Le contrôleur Lux possède un capteur de lumière intégré qui détecte la lumière et l'obscurité. (☀️) signifie que le détecteur de mouvement est déclenché jour et nuit. (☾) signifie que le détecteur de mouvement ne se déclenche que la nuit. Vous pouvez ajuster la valeur en fonction de vos besoins (2-2000lux).</p> <p>Remarque: si la lumière s'allume alors qu'elle est encore trop lumineuse à l'extérieur, ajustez-la dans le sens (☾). Si la lumière ne s'allume pas dans l'obscurité à cause des réverbères ou de l'éclairage de la maison, ajustez dans la direction (☀️).</p> | <p>The Lux control module has a built-in sensing device (photocell) that detects daylight and darkness. (☀️) position denotes that the loading will be turned on by PIR during day and night, (☾) position denotes that the loading will be turned on by PIR only at night. You can set to operate the unit at the desired level by adjusting the LUX knob (2-2000lux).</p> <p>Note: If in daytime when it is too light outside and if the light is not activating during night time because of a street light or bright house light, turn the control towards (☀️).</p> |

| | | | |
|-------------|--|-------------|--|
| (DE) | Die Lichtquelle dieser Leuchte ist nicht ersetzbar; wenn die Lichtquelle ihr Lebensdauerende erreicht hat, ist die gesamte Leuchte zu ersetzen. | (GB) | The light source of this luminaire is not replaceable; when the light source reaches its end of life, the whole luminaire shall be replaced. |
| (FR) | La source lumineuse de cette lampe n'est pas remplaçable. Lorsque celle-ci ne fonctionnera plus, il faudra alors procéder à un échange complet du luminaire. | (NL) | De lichtbron van deze lamp is niet vervangbaar; wanneer de lichtbron het einde van zijn levensduur heeft bereikt, moet het complete armatuur vervangen worden. |
| (PL) | Źródło światła w tej lampie jest niewymienne, gdy osiągnie koniec żywotności, należy wymienić całą oprawę. | (NO) | Lyskilden i denne lampen er ikke mulig å bytte ut, når lyskildens livet tar slutt, må hele lampen skiftes ut. |
| (DK) | Lyskilden til denne lampe kan ikke udskiftes; når lyskilden har nået enden på sin levetid, vil hele lampen skulle udskiftes. | (SE) | Ljuskällan i denna lampa är inbyggd och är inte utbytbar. När ljuskällan når sitt slut, får man byta ut hela armaturen. |
| (FI) | Tämän valaisimen valonlähde ei voi vaihtaa. Kun valonlähde on tullut elinkaarensa päähän, on koko valaisin vaihdettava. | (IT) | La sorgente luminosa di questa lampada non è sostituibile; quando la sorgente luminosa ha raggiunto la fine della sua vita utile, occorre sostituire l'intera lampada. |
| (ES) | La fuente de luz de esta lámpara no es reemplazable. Cuando la fuente de luz haya llegado al final de su vida útil, tiene que reemplazarse toda la lámpara. | (CZ) | Světelný zdroj nelze vyměnit, pokud světelný zdroj dosáhl konce své životnosti, je nutné vyměnit celé světlo. |
| (PT) | A fonte de luz deste candeeiro não permite a substituição; quando a fonte de luz tiver atingido o fim de vida útil é necessário substituir o candeeiro completo. | (GR) | Η πηγή φωτισμού αυτού του φωτιστικού δεν μπορεί να αντικατασταθεί. Όταν η πηγή φωτισμού φτάσει το τέλος της διάρκειας ζωής της, πρέπει να αντικαταστήσετε ολόκληρο το φωτιστικό. |