

96631341 KAT RD 2000-830 MWS

LED	16W KATO_HO_83	IP65		IK10		850°C	T _a -15 +35
-----	----------------	------	--	------	--	-------	---------------------------

Katona

Eine sehr schlanke LED-Leuchte zum Wand- und Deckenanbau, rund. LED-Treiber. Gehäuse: Polycarbonat (PC), weiß. Diffusor: Polycarbonat (PC), opal. Schutzklasse II, IP65, IK10. Mit integriertem Bewegungsmelder zum Ein-/Ausschalten. Inklusive LED-Modul mit 3000K. Zur direkten Wand- oder Deckenmontage geeignet. Durchgangsverdrahtung ist mit Kabeln von bis zu 2,5 mm² möglich. BESA-kompatibel.

Abmessungen: Ø307 x 58 mm

Leuchten Leistung: 16,3 W

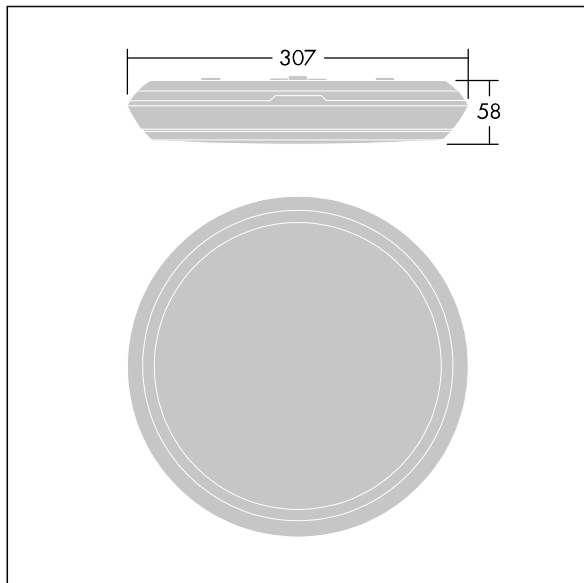
Leuchten Lichtstrom: 1850 lm

Leuchten Lichtausbeute: 113 lm/W

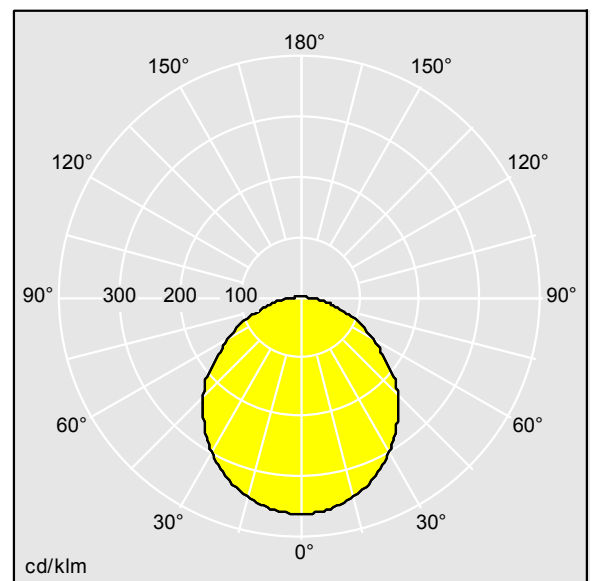
Gewicht: 1,02 kg



TLG_KATO_F_RD_PDB.jpg



TLG_KATO_M_RD_LDS.wmf



TLG_SP_0043599.ltd

Lampenposition: STD - Standard

Lichtquelle: LED

Leuchten Lichtstrom*: 1850 lm

Leuchten Lichtausbeute*: 113 lm/W

Lampeneffizienz: 113 lm/W

Farbwiedergabeindex min.: 80

Betriebsgerät: 1 x 87500566 DRV TR LC 20W 500MA
fixC C SNC

Ähnlichste Farbtemperatur: 3000 Kelvin

Farbortoleranz (initial MacAdam): 3

Mittlere Bemessungslebensdauer*:

L80 50000h bei 35°C

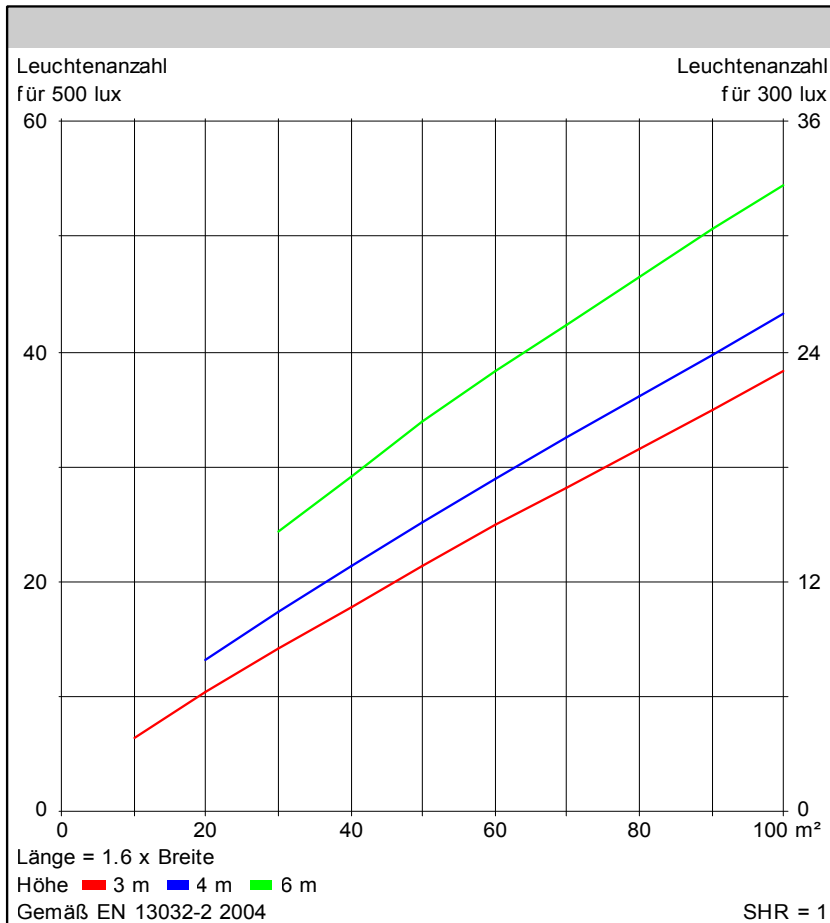
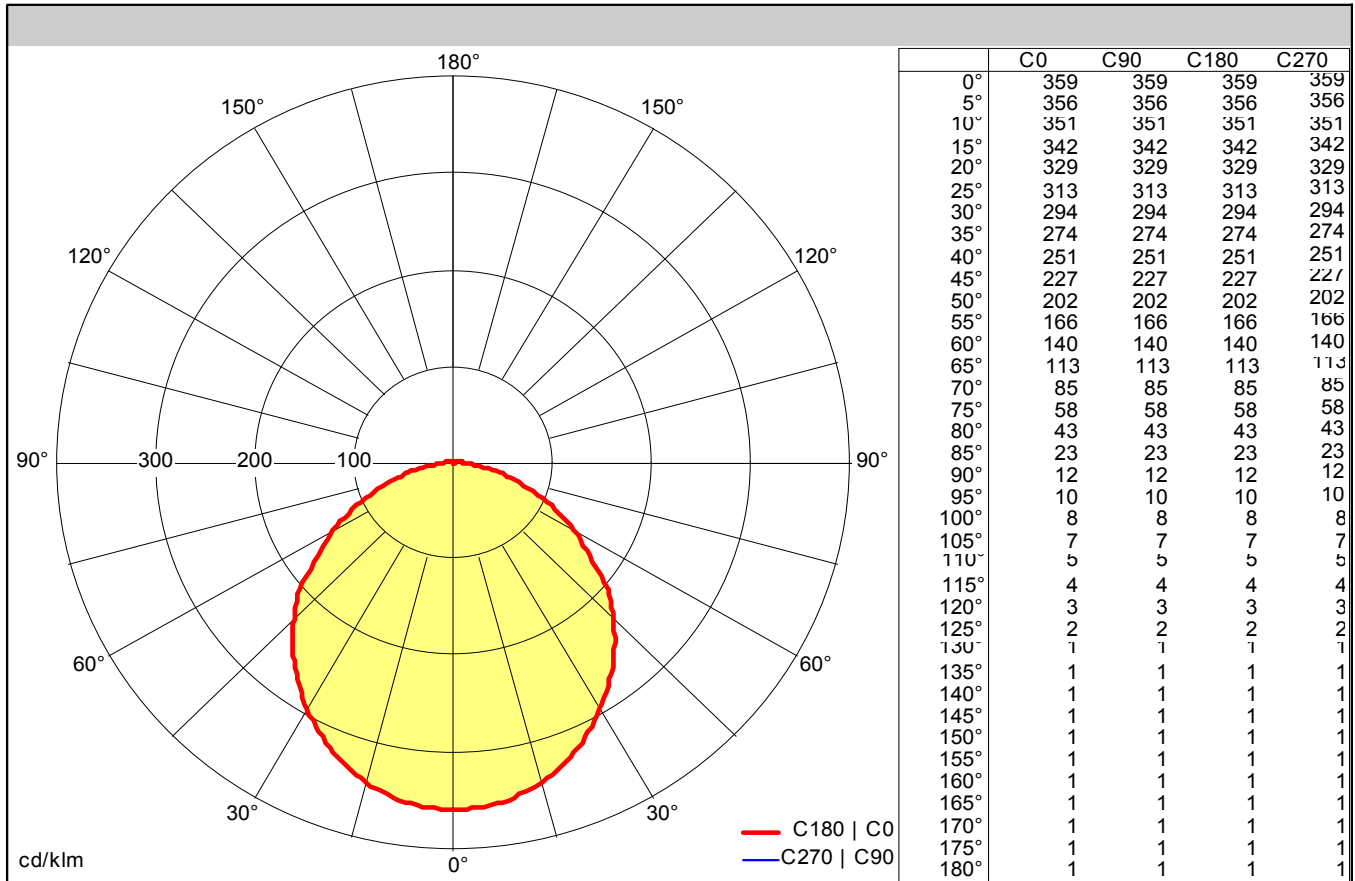
Leuchten Leistung*: 16,3 W Leistungsfaktor = 0,91

Eta: 1,00 Eta oben: 0,03 Eta unten: 0,97

Die mit * gekennzeichneten Werte sind Bemessungswerte. Thorn setzt bewährte und geprüfte Komponenten von führenden Lieferanten ein. Dennoch kann es bei einzelnen LEDs während ihrer Nennlebensdauer vereinzelt zu technologisch bedingten Ausfällen kommen. Laut internationalen Standards besteht für den Nominallichtstrom und die Anschlusslast eine Toleranz von $\pm 10\%$. Die Werte gelten, wenn nicht anders angegeben, für eine Umgebungstemperatur von 25°C. Bei den meisten Produkten hat der Ausfall eines LED-Punkts keine Beeinträchtigung der Leuchtleistung der Leuchte zur Folge und gibt daher keinen Grund zur Beschwerde. Sofern nicht anders beschrieben, sind alle Thorn LED-Produkte bezüglich der photobiologischen Sicherheit von Blaulicht (IEC/EN60598-1) zum uneingeschränkten Einsatz geeignet (RG0 und RG1).

Die Produkte von Thorn Lighting unterliegen einer kontinuierlichen Weiterentwicklung. Wir behalten uns vor, ohne weitere Publikation technische oder formale Änderungen an unseren Produkten vorzunehmen.

© Thorn Lighting



Wirkungsgrade	
η	100 %
η oben	3 %
η unten	97 %
FFR	0.03 (3:97)
BLF	1.00

Blendbewertung	
X = 4 H, Y = 8 H	S = 0.25 H
Reflexionsgrade	70/50/20
UGR quer	<25
UGR parallel	<25

Klassifikation	
LiTG	A41
EN	
BZ	BZ4
UTE	0.97 D + 0.03 T
CIE Flux Codes	48 79 95 97 100

Messdatei: TLG_SP_0043599.ltd