



Parc Origami  
220, rue Ferdinand Perrier  
69800 Saint-Priest France

TEL +33 (0)4 78 20 10 16

jieldé@jieldé.com

Construction is made metal - Articulated arms combinations with different lengths - E27 or E26 socket, bulb max. 60W.

Construction entièrement métallique - Combinaison de bras articulés de différentes longueurs. Articulations réglables. Douilles E27 ou E26, ampoule 60W maxi.

Modèle : LAK  
CLASSE I-E26/E27

IP20

Max. 60W  
110-240V -50/60 Hz

Made in France

874/2012

**Jieldé**

Ce luminaire est compatible avec des ampoules des classes énergétiques:

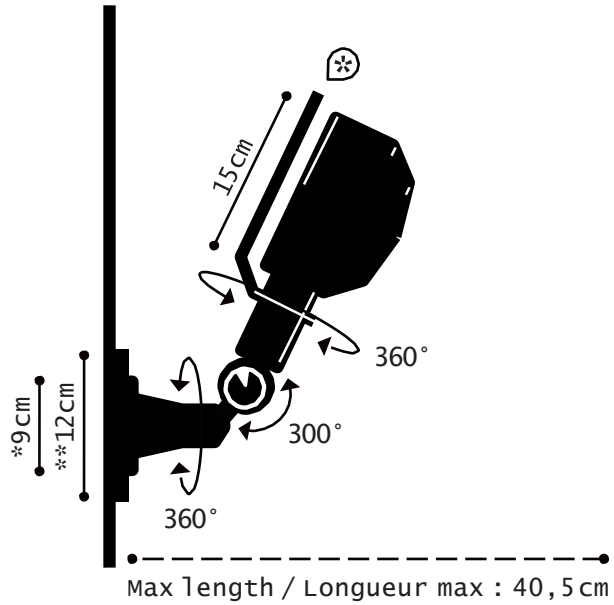
A+  
A  
B  
C  
D  
E

This color chart allows to visualize approximately RAL colors. A perfect reproduction of colors is not possible either on screen nor in printing. Please refer to the original color charts RAL for an exact reproduction of colors.

La carte de couleur présentée permet de visualiser approximativement les couleurs RAL. Une reproduction parfaite des couleurs n'est pas réalisable ni sur écran ni en impression. Veuillez vous référer aux nuanciers RAL originaux pour une reproduction exacte des couleurs.

# LAK<sup>®</sup> REF. L1000X

## TECHNICAL SHEET FICHE TECHNIQUE



### OPTION

- Switch | Interrupteur
- Switch + Cordon | Interrupteur + Cordon
- Switch position : Head | Position de l'interrupteur : Réflecteur

### INCLUS

- Back plate | Rosace de fixation
- \* circle handling | Cercle de manipulation

### WALL LAMP

#### MATERIAL

Steel - Cast aluminium  
Porcelain (socket)

#### WEIGHT

Net weight : 1.24kg  
Brut weight : 1.48kg

#### DIMENSIONS

Head : 15cm  
\*ø90mm base to screw  
\*\*ø120mm back plate

#### PACKAGING

36/22/15cm

### APPLIQUE MURALE

#### MATERIAUX

Acier - Fonte d'aluminium  
Porcelaine (douille)

#### POIDS

Poids net : 1.24kg  
Poids brut : 1.48kg

#### DIMENSIONS

Réflecteur : 15cm  
\*socle à visser ø90mm  
\*\*Rosace de fixation ø120mm

#### PACKAGING

36/22/15cm

### COLOR CHART

Colors also available in MAT excepted 1036, 9006, BLO  
Couleurs également disponibles en MAT sauf 1036, 9006, BLO

#### NUANCIER

Moutarde Mustard JAU / 1003	Ivoire Ivory IVO / 1015	Jaune Souffre Sulfur Yellow JSO / 1016	Or Nacré Pearl Gold BRO / 1036	Orange ORA / 2004	Bourgogne Burgundy BOU / 3005	Rouge Red ROU / 3020
Rose Pink ROS / 4003	Fuchsia Violet Violet Fuchsia FUS / 4008	Bleu Clair Light Blue BLE / 5012	Bleu Ocean Ocean Blue BLO / 5020	Bleu d'Eau Water Blue TUR / 5021	Bleu Pastel Pastel Blue BLP / 5024	Vert Olive Olive Green VER / 6003
Vert Pomme Apple Green VEP / 6018	Vert d'Eau Water Green VDO / 6019	Kaki Gris Grey Khaki KAK / 7002	Gris Souris Mouse Grey GRI / 7005	Gris Granit Granit Grey GRG / 7026	Chocolat Chocolate MAR / 8017	Gris Argent Silver Grey GRA / 9006
Noir Black NOB / 9011	Blanc White BLC	Vert Vespa Vespa Green VEV	Chrome CHR	Noir Martelé Black Hammered NOM	Cuivre Martelé Copper Hammered CUM	