

# PRODUKTDATENBLATT

## ENDURA GARDEN Flood 20 W 830 Spike

ENDURA GARDEN FLOOD | LED-Außen-Fluterleuchten mit Erdspieß



---

### ANWENDUNGSGEBIETE

- Außenbereiche
- Gärten

---

### PRODUKTVORTEILE

- Einfache Verbindung dank Plug-and-Play-Technologie
- Angenehmes warmweißes Licht
- Energieeffizient durch LED-Technik

---

### PRODUKTEIGENSCHAFTEN

- 2 m Kabel mit Schutzkontakt-Stecker (Typ F)
- Schutzart: IP65



**TECHNISCHE DATEN**

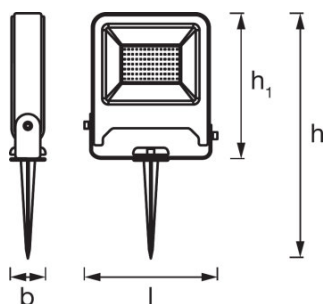
Elektrische Daten

<b>Nennleistung</b>	20,00 W
<b>Betriebsart</b>	Elektronisches Vorschaltgerät (EVG)
<b>Nennspannung</b>	220...240 V
<b>Netzfrequenz</b>	50/60 Hz

Photometrische Daten

<b>Farbtemperatur</b>	3000 K
<b>Farbwiedergabeindex Ra</b>	≥80
<b>Lichtfarbe (Bezeichnung)</b>	Warm White
<b>Lichtstrom</b>	1700 lm
<b>Lichtausbeute</b>	85 lm/W

Abmessungen & Gewicht



<b>Länge</b>	44,0 mm
<b>Breite</b>	133,0 mm
<b>Höhe</b>	323,0 mm
<b>Produktgewicht</b>	610,00 g

Farben & Materialien

<b>Gehäusematerial</b>	Aluminium
<b>Gehäusefarbe</b>	Dunkelgrau
<b>Produktfarbe</b>	Dunkelgrau
<b>Material Abdeckung</b>	Glas

Temperaturen & Betriebsbedingungen

<b>Umgebungstemperaturbereich</b>	-20...+45 °C
-----------------------------------	--------------

Zusätzliche Produktdaten

<b>Montageart</b>	Erdspieß
<b>Montageort</b>	Boden

Einsatzmöglichkeiten

<b>Dimmbar</b>	Nein
<b>Anschlussart</b>	Schutzkontaktstecker (Typ E/F)
<b>LED-Modul austauschbar</b>	Nicht austauschbar

Zertifikate & Standards

<b>Schutzklasse</b>	I
<b>Schutzart</b>	IP65
<b>Normen</b>	CE/EAC/REACH/ROHS

**TECHNISCHE AUSSTATTUNG**

– Vollständiges Montage- und Anschlusszubehör enthalten

**VERPACKUNGSMITTEL**

Produkt-Code	Verpackungseinheit (Stück pro Einheit)	Abmessungen (Länge x Breite x Höhe)	Gewicht brutto	Volumen
4058075206861	Faltschachtel 1	72 mm x 187 mm x 213 mm	686,00 g	2.87 dm <sup>3</sup>
4058075206878	Versandschachtel 8	385 mm x 300 mm x 230 mm	5759,00 g	26.57 dm <sup>3</sup>

Die genannten Produktnummern beschreiben die kleinste bestellbare Mengeneinheit. Eine Versandeinheit kann mehrere Einzelprodukte beinhalten. Als Bestellmenge verwenden Sie bitte das Ein- oder Mehrfache einer Versandeinheit.

**HAFTUNGS-AUSSCHLUSS**

Änderungen und Irrtümer vorbehalten. Vergewissern Sie sich, dass Sie immer den neuesten Stand verwenden.