



BERTINA - BERTA - UMBERTA

BULKHEADS E27/GX53 LED



MODEL:

Bertina
Berta
Berta sensor

Umberta
Umberta sensor
Umberta Emergency



MADE IN ITALY
www.fumagalli.it



UK CAUTION! Installation and maintenance procedures must be carried out only after switching off the electricity supply. Use energy saving lamps only. If present, fit the gasket properly inside the diffuser, to ensure the IP protection. Fumagalli Srl accepts no responsibility whatsoever for damages caused by incorrect installation, misuse or when used by combining it with non-original spare parts. If in doubt, consult a qualified electrician. Keep the instructions.

I ATTENZIONE! L'installazione e la manutenzione dell'apparecchio devono essere eseguite solo dopo aver disinserito l'energia elettrica. Utilizzare solo lampade a basso consumo. Laddove presente, assicurarsi del corretto posizionamento della guarnizione all'interno dell'apparecchio al fine di garantire il grado di protezione IP. Fumagalli Srl non accetta responsabilità per danni causati da incorretta installazione, incorretto uso o dall'utilizzo di parti di ricambio che non appartengono al prodotto originale. Per qualsiasi dubbio, consultare un elettricista qualificato. Conservare le istruzioni.



F ATTENTION! Les opérations de montage et d'entretien ne doivent être effectués que lorsque le courant électrique est coupé. Utiliser seulement des ampoules à économie d'énergie. Si présent, assurer le positionnement correct de le joint dans l'appareil, afin de garantir le degré de protection IP. Fumagalli Srl n'accepte pas aucun responsabilité pour toutes les dommages causés par une mauvaise installation, par un' utilisation incorrecte ou par l'utilisation des pièces de rechange qui ne sont pas originales. En cas de doutes, faites appel à un électricien qualifié. Conserver les instructions.



E PRECAUCIÓN! Lleve a cabo la instalación y mantenimiento tras cortar la tensión de la instalación eléctrica. Use únicamente lámparas de ahorro. Si se incluye, juste correctamente el aro de goma con el producto para asegurar la protección IP indicada en el producto. En cualquier caso Fumagalli Srl no aceptará responsabilidad alguna por instalación incorrecta, mal uso o por su uso con accesorios no originales del fabricante. En caso de duda consulte con un electricista cualificado. Guarde estas instrucciones.

A إجراءات التركيب والصيانة يجب تنفيذها إلا بعد إيقاف تشغيل التيار الكهربائي. قم باستخدام المصابيح الموفرة للطاقة فقط. إذا كان موجوداً، قم بتركيب الحشوة كما ينبغي بصورة صحيحة داخل الغطاء المخصص لنشر الضوء بشكل متساوي، لضمان الحماية من تدفق الماء. الشركة المصنعة فوماجالي لا تقبل أي مسؤولية عن الأضرار الناجمة عن التركيب غير الصحيح، سوء الاستخدام، أو عند استخدام قطع غيار غير أصلية عند التجميع. إذا إنتابك أي شك، قم باستشارة كهربائي مختص، قم بتتبع التعليمات.

BERTINA - GX53 LED

1 GASKET
MAX 10 W
MAX 250 V
50/60 Hz

2 Ø=6 110 mm
H05 RN-F 30mm Ø 6 mm

3

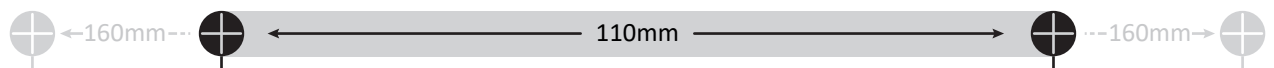
4

BERTA

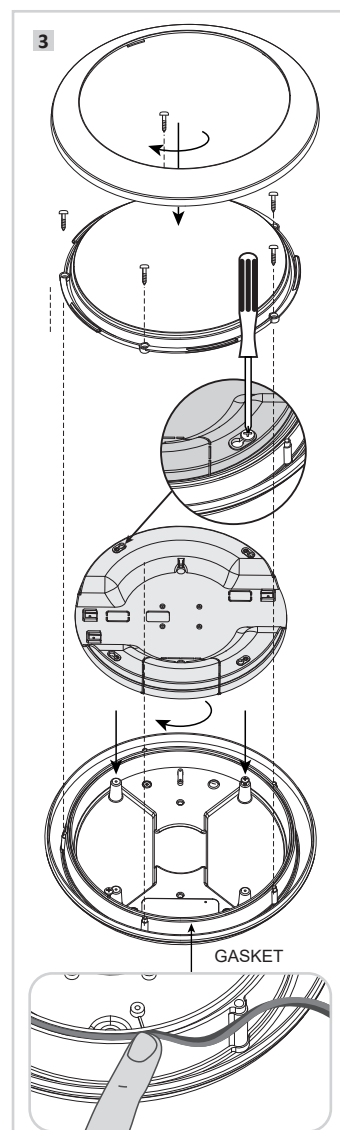
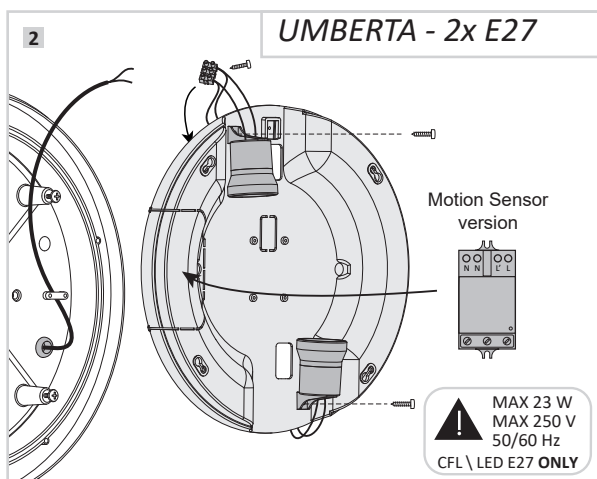
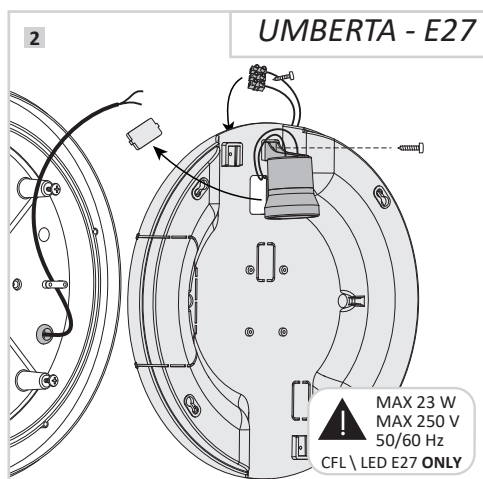
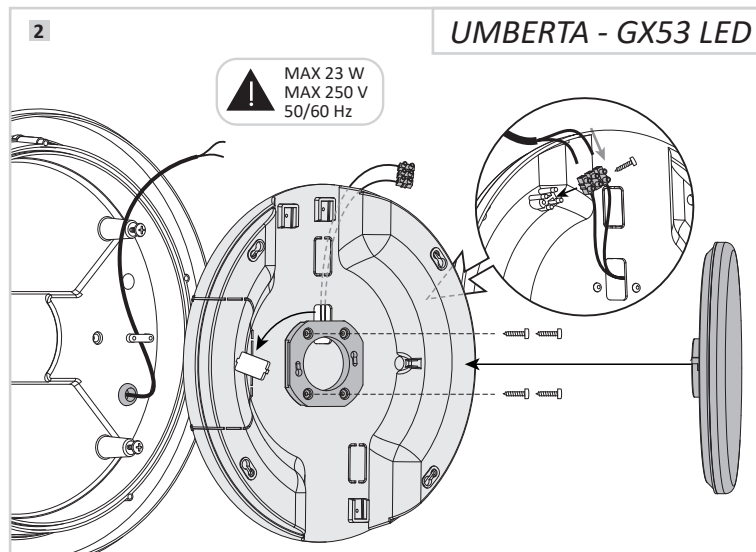
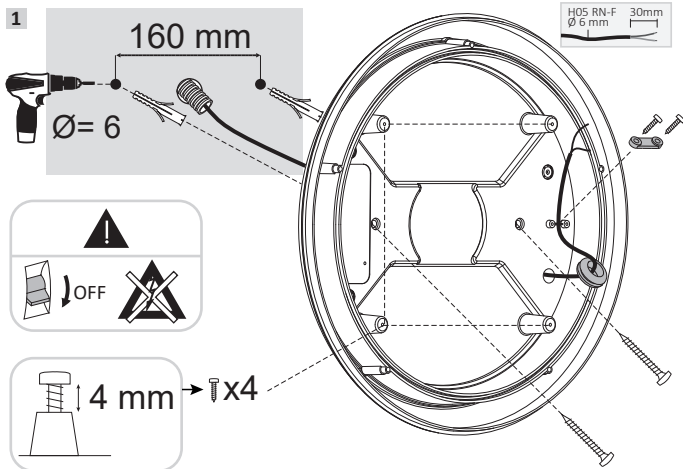
1 BERTA - E27
160 mm
Ø=6
H05 RN-F 30mm Ø 6 mm
MAX 160 mm MAX 23 W
MAX 250 V
50/60 Hz
CFL \ LED E27 ONLY

1 BERTA - GX53 LED
H05 RN-F 30mm Ø 6 mm
160 mm Ø= 6

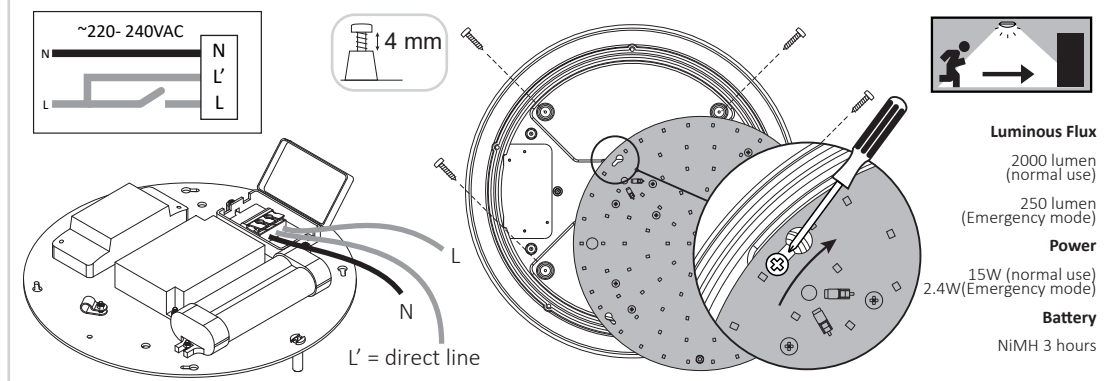
2 GASKET
Motion Sensor version
MAX 17 W
MAX 250 V
50/60 Hz



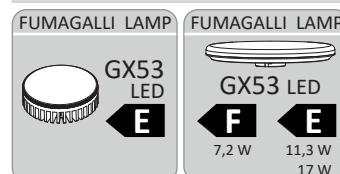
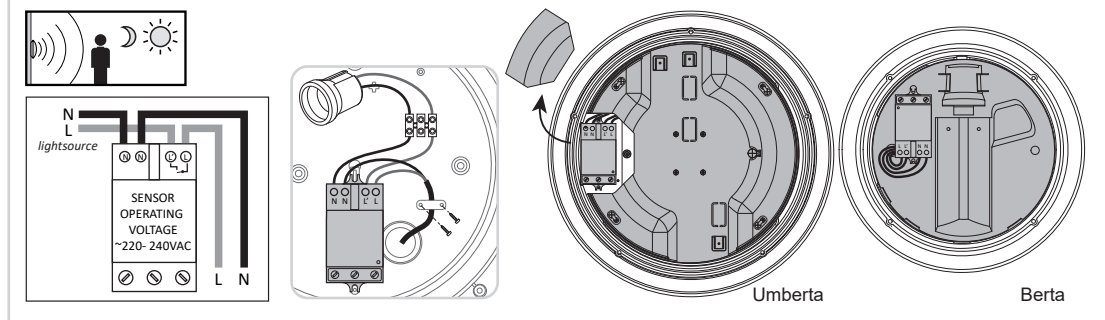
UMBERTA



UMBERTA - LED MAINTAINED EMERGENCY



MOTION SENSOR



[WARRANTY] Fumagalli products are C \u00c9 marked. Declaration C \u00c9 of conformity available at www.fumagalli.it/company. The warranty of Fumagalli product is of 1 year. In case of evident manufacturing faults, Fumagalli Srl according to his unquestionable judgement, will proceed to the repair or the replacement. This warranty does not cover any cost neither regarding the transport, nor the uninstallation, nor the re-installation, nor the dismantlement of the material.

[GARANZIA] I prodotti Fumagalli sono marchiati C \u00c9 . La Dichiarazione C \u00c9 di conformit\u00e0 \u00e8 disponibile su www.fumagalli.it/company. I prodotti Fumagalli godono di una garanzia di legge di 1 anno. Nel caso di evidenti difetti di fabbricazione Fumagalli Srl, a suo insindacabile giudizio, proceder\u00e0 alla sua riparazione o sostituzione. In nessun caso l'acquirente potr\u00e0 reclamare rimborsi o spese sostenute per l'installazione, la disinstallazione, il trasporto o lo smaltimento del materiale.

