

## 1. Bestimmungsgemäßer Gebrauch

Die Leuchte ist für den Gebrauch im Innenbereich zur Beleuchtung von Räumen und Arbeitsbereichen bestimmt.

## 2. Zu Ihrer Sicherheit

- ▶ Lesen Sie alle beiliegenden Anleitungen und Informationen.
- ▶ Beachten Sie die Warnungen in den Dokumenten und am Gerät.
- ▶ Verwenden Sie das Gerät nur in technisch einwandfreiem Zustand, sicherheits- und gefahrenbewusst.
- ▶ Halten Sie dieses Dokument beim Gerät verfügbar.

### 2.1 Warnstufen

- ⚠ WARNING!** Warnung vor Gefahren, die bei Missachtung der Maßnahmen zu **Tod oder schweren Verletzungen** führen können.
- ⚠ VORSICHT!** Warnung vor Gefahren, die bei Missachtung der Maßnahmen zu **Verletzungen** führen können.
- ⚠ ACHTUNG!** Warnung vor Gefahren, die bei Missachtung der Maßnahmen zu **Sachschäden** führen können.

## 3. Modellübersicht

**HINWEIS:** Die Modellnummer finden Sie auf der Abdeckung am Leuchtenkopf.

Die Modellnummer setzt sich wie folgt zusammen:

Typ	Lichtstromklasse	Farbcode	Ausführung
DPS <sup>1</sup>	9000 lm	840	R
DPT <sup>2</sup>	12500 lm	(Ra 80, 4000 K)	(PIR-Sensor)

<sup>1</sup> Stehleuchte, <sup>2</sup> Tischaufbauleuchte

## 4. Montieren

- ⚠ WARNING! Offenliegende elektrische Teile.** Lebensgefahr durch Stromschlag.
  - ▶ Leuchte erst an die Stromversorgung anschließen, wenn die Leuchte vollständig montiert ist.
  - ▶ Nur von einer Elektrofachkraft durchführen lassen.
- ⚠ WARNING! Explosionsgefahr durch Betrieb der Leuchte in explosionsgefährdeten Räumen.** Tod oder schwere Verletzungen.
  - ▶ Leuchte nicht in explosionsgefährdeten Räumen betreiben.
- ⚠ ACHTUNG! Korrosionsgefahr durch Betrieb der Leuchte in feuchten Räumen.** Beschädigung der Leuchte.
  - ▶ Leuchte nur in trockenen Räumen betreiben.

### 4.1 Standrohr montieren

Je nach Typ der Leuchte wird das Standrohr auf unterschiedliche Art befestigt.

- ⚠ VORSICHT! Verletzungsgefahr durch kippende Leuchte.** Personen- und Sachschaden.
  - ▶ Befestigungselemente ordnungsgemäß montieren.
  - ▶ Leuchte standsicher aufstellen.

- ▶ Lesen Sie in der beiliegenden Montageanleitung, wie das Standrohr montiert wird.

### 4.2 Abdeckung entfernen

- ▶ Drehen Sie die Schraube **A** aus der Abdeckung **B**, ⇒ **1**.
- ▶ Nehmen Sie die Abdeckung vom Leuchtenkopf ab.

### 4.3 Leuchtenkopf montieren

- ⚠ ACHTUNG! Sachschaden durch Beschädigen der elektrischen Leitungen am Leuchtenkopf.** Beschädigung der Leuchte.
  - ▶ Leitungen nicht einklemmen.

- ▶ Führen Sie die Leitungen **C** von unten durch den Tragarm **D** am Leuchtenkopf und stecken Sie den Tragarm vollständig in das Standrohr **E**, ⇒ **2**.
- ▶ Setzen Sie die Abdeckung **G** von oben auf den Tragarm, ⇒ **3**.

- ▶ Schrauben Sie die Schraube **F** durch die Abdeckung **G** in die Bohrung **H** im Tragarm und drehen Sie die Schraube fest.

### 4.4 Leuchtenkopf anschließen

- ▶ Verbinden Sie den Stecker **I** mit der Buchse **J** am Leuchtenkopf, ⇒ **4**.
- ▶ Verbinden Sie die Buchse **K** mit dem Stecker **L** am Leuchtenkopf, ⇒ **5**.

### 4.5 Abdeckung montieren

- ▶ Setzen Sie die Abdeckung **M** mit den Haken an der Unterseite der Abdeckung in die Ösen am Leuchtenkopf und drücken Sie die Abdeckung fest, ⇒ **6**.
- ▶ Fixieren Sie die Abdeckung mit der Schraube **N**.

## 5. Positionieren

Je nach Leistungsklasse der Leuchte kann die Leuchte verschiedene Arbeitsplattenanforderungen erfüllen.

Nr.	Bezeichnung
A	Fenster
B	Arbeitsbereich
C	Leuchte
D	Sensoren
E	Ungefährer Erfassungsbereich der Sensoren

- ▶ Stellen Sie die Leuchte so auf, dass sie eine möglichst große Fläche des Arbeitsbereichs beleuchtet, ⇒ **7** + **8**.

## 6. Anschließen

- ⚠ WARNING! Unsachgemäßer Anschluss an das Versorgungsnetz.** Lebensgefahr durch Stromschlag.
  - ▶ Leuchte an ein Versorgungsnetz mit Schutzleiter anschließen.
- ⚠ WARNING! Offenliegende elektrische Teile.** Lebensgefahr durch Stromschlag.
  - ▶ Leuchte erst an die Stromversorgung anschließen, wenn die Leuchte vollständig montiert ist.
- ⚠ ACHTUNG! Sachschaden durch falsche Anschlussspannung.** Zerstörung oder Beschädigung der Leuchte.
  - ▶ Netzspannung mit Nennspannung und Frequenz vergleichen, die auf dem Leistungsschild angegeben sind und sicherstellen, dass sie identisch sind.

- ▶ Stecken Sie den Netzstecker in eine Steckdose.

## 7. Funktionen der Leuchte

### 7.1 Bedienfunktionen

**Schaltbar**  
Mit dieser Funktion können Sie die Leuchte ein- und ausschalten.

**Dimmbar**  
Mit dieser Funktion können Sie die Helligkeit der Leuchte ändern.

### 7.2 Lichtmanagement

Das Lichtmanagement-System kombiniert Bewegungs- und Tageslichtsensor. Die Leuchte leuchtet, wenn der Sensor Anwesenheit im Raum registriert und die Helligkeit des Tageslichts nicht ausreicht.

**Funktionsweise**  
Erkennt die Sensorik Anwesenheit in ihrem Erfassungsbereich, schaltet die Leuchte automatisch ein.

Wenn die Sensorik innerhalb von 15 Minuten keine Bewegung in ihrem Erfassungsbereich erkennt, schaltet die Leuchte automatisch aus. Diese Nachlaufzeit kann nicht verändert werden.

Wenn sich die Helligkeit im Erfassungsbereich des Tageslichtsensors ändert, wird die Helligkeit der Leuchte geregelt, sodass der Arbeitsbereich gleichbleibend beleuchtet wird. Bei ausreichendem Tageslicht, wird die Helligkeit der Leuchte auf einen minimalen Wert geregelt.

Manuelle Eingaben an der Leuchte, wie z. B. Ein- und Ausschalten, haben Vorrang gegenüber dem automatischen Lichtmanagement, bis der Erfassungsbereich der Sensoren für 15 Minuten verlassen wird.

**PIR-Sensor**  
Der Bewegungssensor des Lichtmanagement-Systems arbeitet mit Passiv-Infrarot-Technologie und erkennt größere Bewegungen in seinem Erfassungsbereich.

## 1. Designated use

The luminaire is used for indoor lighting of rooms and work areas.

## 2. For your safety

- ▶ Read all enclosed instructions and information.
- ▶ Please observe the warnings included in the documentation and attached to the unit.
- ▶ The device must only be used in technically perfect condition, and only by persons being aware of the risks and dangers involved in operating the device.
- ▶ Keep this document available near the device.

### 2.1 Warning levels

- ⚠ WARNING!** Warning against hazards that may result in **serious injuries or death** in case of non-observance.
- ⚠ CAUTION!** Warning against hazards that may result in **injuries** in case of non-observance..
- ⚠ NOTICE!** Warning against hazards that may result in **material damage** in case of non-observance.

## 3. Model overview

**NOTE:** The model number can be found on the cover at the luminaire head.

The model number is composed as follows:

Type	Luminous flux class	Colour code	Version
DPS <sup>1</sup>	9000 lm	840	R
DPT <sup>2</sup>	12500 lm	(Ra 80, 4000 K)	(PIR Sensor)

<sup>1</sup> Free-standing luminaire, <sup>2</sup> Desk-mounted luminaire

## 4. Mounting

- ⚠ WARNING! Exposed electric parts..** Danger of death due to electric shock.
  - ▶ Connect the luminaire to the power supply only if the luminaire has been mounted completely.
  - ▶ Have it performed by a skilled electrician only.
- ⚠ WARNING! Explosion hazard due to the use of the luminaire in rooms subject to explosion hazards.** Death or serious injuries.
  - ▶ Do not operate the luminaire in rooms subject to explosion hazards.
- ⚠ NOTICE! Risk of corrosion due to the use of the luminaire in moist rooms.** Damage to the luminaire.
  - ▶ Operate the luminaire in dry rooms only.

### 4.1 Mounting the column

Depending on the type of the luminaire, the column is fastened in different ways.

- ⚠ CAUTION! Risk of injury caused by a tilting luminaire.** Personal injury and material damage.
  - ▶ Mount the fastening elements correctly.
  - ▶ Mount the luminaire in a stable position.

- ▶ Read in the enclosed mounting instructions how to mount the column.

### 4.2 Removing the cover

- ▶ Unscrew the screw **A** from the cover **B**, ⇒ **1**.
- ▶ Remove the cover from the luminaire head.

### 4.3 Mounting the luminaire head

- ⚠ NOTICE! Material damage caused by damaging the electric cables at the luminaire head.** Damage to the luminaire.
  - ▶ Do not jam the cables.

- ▶ Lead the cables **C** from below through the support arm **D** past the luminaire head and insert the support arm completely into the column **E**, ⇒ **2**.
- ▶ Place the cover **G** from above onto the support arm, ⇒ **3**.
- ▶ Screw the screw **F** through the cover **G** into the hole **H** in the support arm and tighten the screw.

### 4.4 Connecting the luminaire head

- ▶ Connect the plug **I** to the socket **J** at the luminaire head, ⇒ **4**.
- ▶ Connect the socket **K** to the plug **L** at the luminaire head, ⇒ **5**.

### 4.5 Mounting the cover

- ▶ Insert the cover **M** with the hooks on the bottom side of the cover into the eyelets on the luminaire head and press the cover firmly, ⇒ **6**.
- ▶ Fasten the cover with the screw **N**.

## 5. Positioning

Depending on the performance level of the luminaire, it can meet different workplace requirements.

No.	Designation
A	Window
B	Work area
C	Luminaire
D	Sensors
E	Approximate detection range of the sensors

- ▶ Position the luminaire such that the largest possible area of the work area is lit, ⇒ **7** + **8**.

## 6. Connection

- ⚠ WARNING! Improper connection to the mains supply.** Danger of death due to electric shock.
  - ▶ The luminaire must be connected to a mains supply with protective earth conductor.
- ⚠ WARNING! Exposed electric parts.** Danger of death due to electric shock.
  - ▶ Connect the luminaire to the power supply only if the luminaire has been mounted completely.
- ⚠ NOTICE! Material damage caused by wrong mains voltage..** Damage or destruction of the luminaire.
  - ▶ Compare the mains voltage with the nominal voltage and the frequency specified on the rating plate and make sure that they are identical.

- ▶ Plug the mains plug into a socket.

## 7. Functions of the luminaire

### 7.1 Operating functions

**Switchable**  
This function can be used to switch the luminaire on and off.

**Dimmable**  
This function is used to change the brightness of the luminaire.

### 7.2 Light management

The light management system combines a motion detector with a daylight sensor. The luminaire is switched on when the sensors detect the presence of a person in the room and the intensity of the daylight is insufficient.

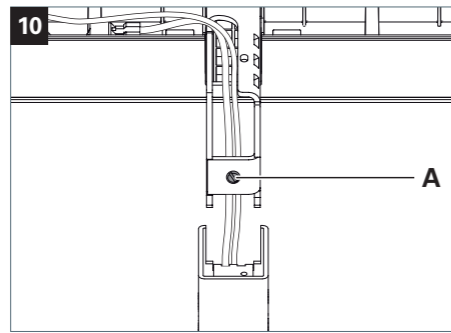
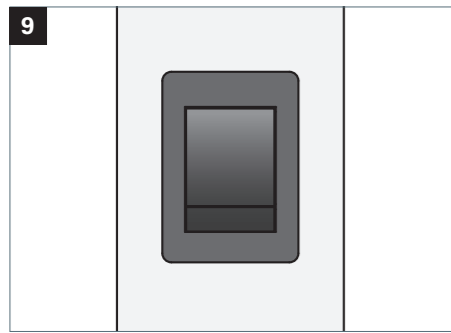
**Mode of operation**  
If the sensor detect the presence of a person in their detection range, the luminaire is switched on automatically.

If the sensor detects no motion for 15 minutes in their detection range, the luminaire is switched off automatically. This follow-up time cannot be changed.

If the brightness in the detection range of the daylight sensor changes, the sensor adjusts the brightness of the luminaire such, that the work area is illuminated homogeneously. Provided that the daylight is sufficient, the brightness of the luminaire is adjusted to a minimum value.

Manual inputs on the luminaire, such as manual switch-on and off, always take priority over the automatic light management until the detection range of the sensors is left for 15 minutes.

**PIR-Sensor**  
The motion detector of the light management system uses passive infrared technology and detects larger movements in its detection range.



## Technische Daten

**HINWEIS:** Es gelten die Angaben auf dem Leistungsschild der Leuchte. Das Leistungsschild finden Sie auf der Abdeckung am Leuchtenkopf.

## Abmessungen

Bezeichnung	Wert
Leuchtenkopf	675 x 320 x 35,5 mm
Leuchtenfuß	500 x 470 x 10 mm
Gesamthöhe	2035 mm

## Elektrische Werte

Bezeichnung	Wert
Spannungsbereich	220-240 V AC
Frequenzbereich	50/60 Hz
Leistungsaufnahme	Die Leistungsaufnahme ist auf dem Leistungsschild der Leuchte angegeben.
Einschaltstrom	53 A; t = 200 µs Anzahl Leuchten bei LS-Schalter/MCB „16 A Typ B“: Max. 13
Betriebsgerät	Im Leuchtenkopf integriert

## Klassifizierung

**HINWEIS:** (Deutschland) DGUV-V3-Prüfung am Leuchtenkopf durchführen. Prüfpunkt: Die Schraube **F**, ⇨ **9**. Dieses Produkt enthält Lichtquellen der Energieeffizienzklasse C.

Bezeichnung	Wert
Schutzklasse	I
Schutzart	IP 20
Betriebsart	Dauerbetrieb

## Symbole

Symbol	Bezeichnung
	Vorsicht, gefährliche Spannung! Gefahr des elektrischen Schlags
	Schutzklasse I
	Betrieb mit Schutzleiteranschluss
	CE-Konformitätskennzeichen
	UKCA-Kennzeichnung
	Entsorgung nach der europäischen WEEE-Richtlinie

## Technical Data

**NOTICE:** The data given on the rating plate of the luminaire apply. The rating plate can be found on the cover at the luminaire head.

## Dimensions

Designation	Value
Luminaire head	675 x 320 x 35.5 mm
Base of the luminaire	500 x 470 x 10 mm
Total height	2035 mm

## Electrical values

Designation	Value
Voltage range	220-240 V AC
Frequency range	50/60 Hz
Power consumption	The power consumption is specified on the rating plate of the luminaire.
Inrush current	53 A; t = 200 µs Number of luminaires with circuit breaker switch/MCB "16 A type B": Max. 13
Control gear	Integrated into luminaire head

## Classification

**NOTE:** (Germany) Carry out DGUV V3 test on the luminaire head. Test point: The screw **F**, ⇨ **9**.

This product contains light sources of energy efficiency class C.

Designation	Value
Protection class	I
Degree of protection	IP 20
Operating mode	Continuous operation

## Symbols

Symbol	Designation
	Caution, dangerous voltage! Risk of the electric shock
	Schutzklasse I
	Operation with protective earth conductor
	CE conformity mark
	UKCA marking
	Disposal in accordance with the European WEEE Directive

## 8. Bedienen

### 8.1 Ein- und ausschalten

- ▶ Drücken Sie den Taster kurz, ⇨ **9**.

### 8.2 Dimmen

- ▶ Drücken Sie den Taster und halten Sie den Taster gedrückt. Nach ungefähr einer Sekunde verändert die Leuchte ihre Helligkeit. Die Lichtregelung wird bis zum nächsten Einschalten der Leuchte deaktiviert.
- ▶ Um die Dimmrichtung zu wechseln, drücken Sie den Taster erneut und halten Sie den Taster gedrückt.

### 8.3 Lichtregelung kalibrieren

Sie können die Helligkeit der Leuchte einstellen und speichern, mit der der Arbeitsbereich gleichbleibend beleuchtet wird.

#### Voraussetzungen:

- Die Helligkeit im Raum durch Tageslicht oder andere Lichtquellen ist so gering wie möglich.
- HINWEIS:** Wenn Sie die Lichtregelung kalibrieren, während der Raum mit Tageslicht oder anderen Lichtquellen beleuchtet wird, regelt der Tageslichtsensor die Helligkeit der Leuchte in einem hohen Bereich und somit nicht optimal.
- ▶ Dimmen Sie die Leuchte, bis der Arbeitsbereich mit der gewünschten Helligkeit beleuchtet wird.
- ▶ Drücken Sie den Taster zweimal schnell hintereinander. Die Leuchte blinkt. Die eingestellte Helligkeit wird gespeichert. Wenn sich die Helligkeit im Erfassungsbereich des Tageslichtsensors ändert, wird die Helligkeit der Leuchte, geregelt, sodass der Arbeitsbereich gleichbleibend beleuchtet wird.

### 8.4 Lichtregelung deaktivieren

**Voraussetzung:** Die Leuchte ist ausgeschaltet.

- ▶ Drücken Sie den Taster zweimal schnell hintereinander. Die Leuchte schaltet mit maximaler Helligkeit ein. Die Lichtregelung ist deaktiviert.

### 8.5 Bewegungserkennung deaktivieren

**Voraussetzung:** Die Leuchte ist eingeschaltet.

- ▶ Drücken Sie den Taster zweimal schnell hintereinander. Die Leuchte schaltet aus. Die Bewegungserkennung ist deaktiviert. Die Bewegungserkennung wird beim nächsten Einschalten der Leuchte über den Taster wieder aktiviert.

## 9. Leuchtenkopf justieren

Wenn der Leuchtenkopf nicht waagrecht ausgerichtet ist, können Sie die Neigung des Leuchtenkopfs einstellen.

- ⚠️ WARNUNG! Lebensgefahr durch Stromschlag.**
  - ▶ Leuchte von der Stromversorgung trennen.
  - ▶ Nur von einer Elektro-Fachkraft durchführen lassen.

- ▶ Demontieren Sie den Leuchtenkopf in umgekehrter Montagereihenfolge, siehe Kapitel 4.3 „Leuchtenkopf montieren“.
- ▶ Um den Leuchtenkopf etwas anzuheben, drehen Sie die Justierschraube **A** eine Umdrehung gegen den Uhrzeigersinn, ⇨ **10**.
- ▶ Um den Leuchtenkopf etwas abzusenken, drehen Sie die Justierschraube **A** eine Umdrehung im Uhrzeigersinn.
- ▶ Montieren Sie den Leuchtenkopf, siehe Kapitel 4.3 „Leuchtenkopf montieren“.
- ▶ Prüfen Sie, ob der Leuchtenkopf waagrecht ausgerichtet ist und wiederholen Sie die Schritte bei Bedarf.

## 10. Reinigen

- ⚠️ WARNUNG! Lebensgefahr durch Stromschlag.**
  - ▶ Leuchte von der Stromversorgung trennen.
  - ▶ **Nicht** nass reinigen.

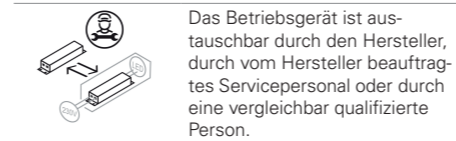
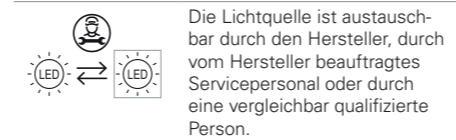
- ⚠️ ACHTUNG Sachschaden durch falsche Reinigungsmittel.** Beschädigung der Leuchte.
  - ▶ Verträglichkeit der Reinigungsmittel mit der Oberfläche prüfen.

- ▶ Reinigen Sie die Leuchte mit einem Tuch und einem milden Reiniger.

## 11. Reparieren

- ⚠️ WARNUNG! Lebensgefahr durch Stromschlag.**
  - ▶ Leuchte von der Stromversorgung trennen.
  - ▶ Reparaturen nur vom Hersteller, von einem vom Hersteller beauftragten Servicetechniker oder von einer vergleichbar qualifizierten Person durchführen lassen.
  - ▶ Beschädigte Anschlussleitung sofort von der Stromversorgung trennen und vom Hersteller, von einem vom Hersteller beauftragten Servicetechniker oder von einer vergleichbar qualifizierten Person ersetzen lassen.

- ⚠️ ACHTUNG Sachschaden durch unsachgemäße Reparatur.** Zerstörung oder Beschädigung der Leuchte.
  - ▶ Nur vom Hersteller freigegebene Ersatzteile verwenden.



**HINWEIS:** Sollte ein Defekt an der Leuchte auftreten, ist unser Service-Team für Sie erreichbar:

**Service-Hotline: +49 (0) 77 20 / 6 01 - 170**  
**Service-E-Mail: service@waldmann.com**

## 12. Demontieren

- ⚠️ WARNUNG! Lebensgefahr durch Stromschlag.**
  - ▶ Leuchte von der Stromversorgung trennen.
  - ▶ Nur von einer Elektro-Fachkraft durchführen lassen.

- ⚠️ VORSICHT! Verletzungsgefahr durch herunterfallenden Leuchtenkopf.** Personen- und Sachschaden.
  - ▶ Leuchtenkopf festhalten.

- ▶ Demontieren Sie die Leuchte in umgekehrter Montagereihenfolge, siehe Kapitel 4 „Montieren“.

## 13. Entsorgen

- Die Leuchte unterliegt der europäischen WEEE-Richtlinie.
  - ▶ Entsorgen Sie die Leuchte getrennt vom Hausmüll über die dafür zuständigen und staatlich bestimmten Stellen. Mit einer ordnungsgemäßen Entsorgung vermeiden Sie mögliche negative Folgen für Mensch und Umwelt.

## 8. Operation

### 8.1 Switching on and off

- ▶ Press the switch briefly, ⇨ **9**.

### 8.2 Dimming

- ▶ Press the switch and keep it pressed. After about one second, the luminaire will change its brightness. The light control is deactivated until the luminaire is switched on again.
- ▶ To change the dimming direction, press the switch again and keep it pressed.

### 8.3 Calibration of the light control

You can adjust and save the luminaire brightness with which the work area is homogeneously illuminated.

#### Preconditions:

- The light intensity in the room due to daylight or other light sources is as low as possible.
- NOTE:** If the light control is calibrated while the room is illuminated by daylight or other light sources, the daylight sensor regulates the light intensity on a high level and thus not in an optimum way.
- ▶ Dim the luminaire until the work area is illuminated with the required brightness
- ▶ Press the switch twice in quick succession. The light flashes. This will save the set brightness. If the brightness in the detection range of the daylight sensor changes, the sensor adjusts the brightness of the luminaire such that the work area is illuminated homogeneously.

### 8.4 Disabling the light control

**Prerequisite:** The luminaire is off.

- ▶ Press the switch twice in quick succession. The luminaire is switched on at maximum brightness. The light control is disabled.

### 8.5 Deactivating the motion detector

**Prerequisite:** The luminaire is on.

- ▶ Press the switch twice in quick succession. The light is switched off. The motion detector is deactivated. The motion detector is only reactivated when the luminaire is switched on gain by means of the switch.

## 9. Adjusting the luminaire head

If the luminaire head is not aligned horizontally, you can adjust the inclination of the luminaire head.

- ⚠️ WARNUNG! Danger of death due to electric shock.**
  - ▶ Disconnect the luminaire from the power supply.
  - ▶ Have it performed by a skilled electrician only.

- ▶ Dismount the luminaire head in the reverse order to mounting, see chapter 4.3 „Mounting the luminaire head“.
- ▶ To lift the luminaire head slightly, rotate the adjusting screw **A** one turn counterclockwise, ⇨ **10**.
- ▶ To lower the luminaire head slightly, rotate the adjusting screw **A** one turn clockwise.
- ▶ Mount the luminaire head, see chapter 4.3 „Mounting the luminaire head“.
- ▶ Check whether the luminaire head is aligned horizontally and repeat the steps if necessary.

## 10. Cleaning

- ⚠️ WARNUNG! Danger of death due to electric shock.**
  - ▶ Disconnect the luminaire from the power supply.
  - ▶ **Do not** clean with a wet cloth.

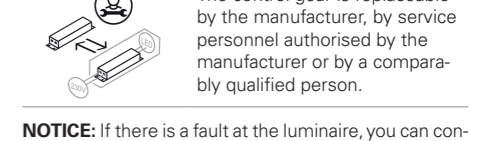
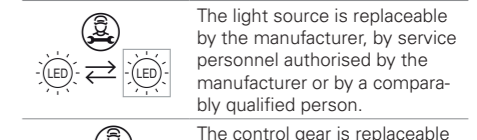
- ⚠️ NOTICE Material damage caused by using wrong cleaning agents.** Damage to the luminaire.
  - ▶ Make sure the cleaning agent is compatible with the surface.

- ▶ Clean the luminaire with a cloth and a mild detergent.

## 11. Repair

- ⚠️ WARNUNG! Danger of death due to electric shock.**
  - ▶ Disconnect the luminaire from the power supply.
  - ▶ Always have repairs performed by the manufacturer, by a service technician authorised by the manufacturer or by a person with comparable qualification only.
  - ▶ Disconnect a damaged connecting cable immediately from the power supply and have it replaced by the manufacturer, by a service technician authorised by the manufacturer or by a person with comparable qualification.

- ⚠️ NOTICE Material damage caused by improper repair.** Damage or destruction of the luminaire.
  - ▶ Only spare parts released by the manufacturer may be used as spare parts.



**NOTICE:** If there is a fault at the luminaire, you can contact our service team:

**Service Hotline: +49 (0) 77 20 / 6 01 - 170**  
**Service e-mail: service@waldmann.com**

## 12. Dismounting

- ⚠️ WARNUNG! Danger of death due to electric shock.**
  - ▶ Disconnect the luminaire from the power supply.
  - ▶ Have it performed by a skilled electrician only.

- ⚠️ CAUTION! Risk of injury caused by falling luminaire head.** Personal injury and material damage.
  - ▶ Hold luminaire head.

- ▶ Dismount the elements of the luminaire in the reverse order to mounting, see chapter 4 „Mounting“.

## 13. Disposal

- The luminaire is subject to the European WEEE Directive.
  - ▶ Dispose of the luminaire separately from domestic waste using the agencies responsible for disposal and designated by the authorities. Proper disposal avoids adverse effects on man and the environment.

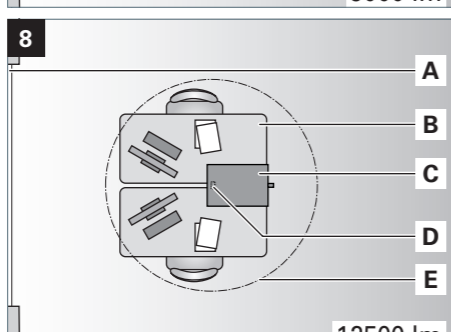
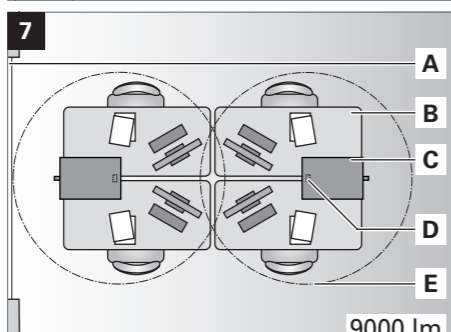
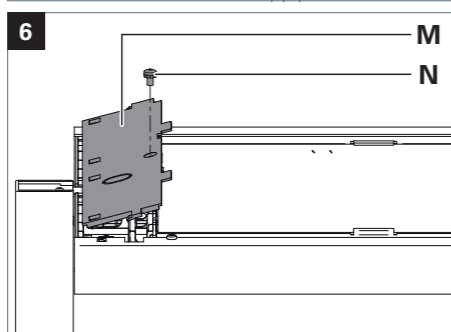
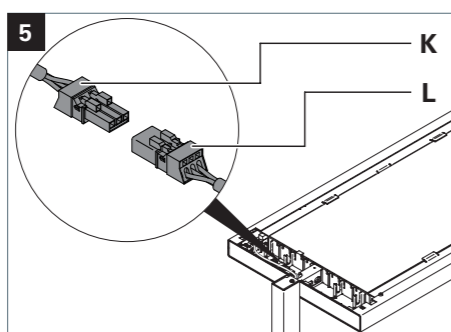
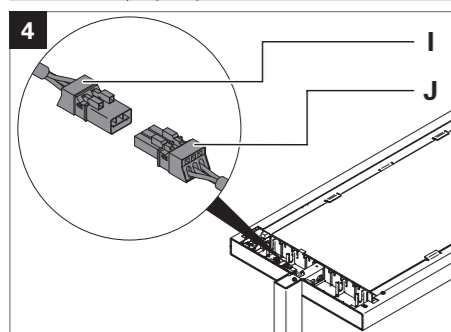
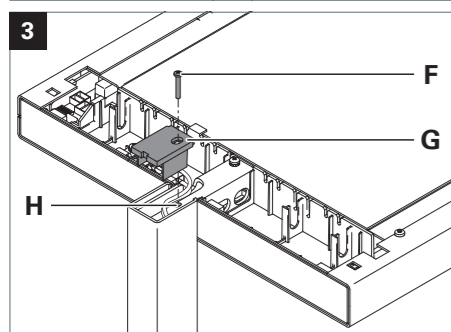
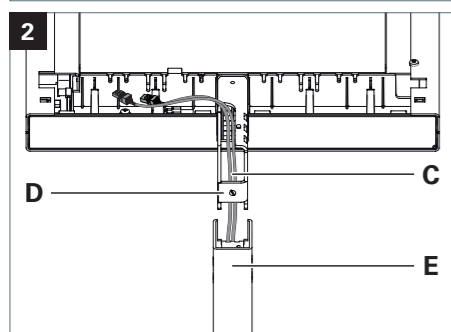
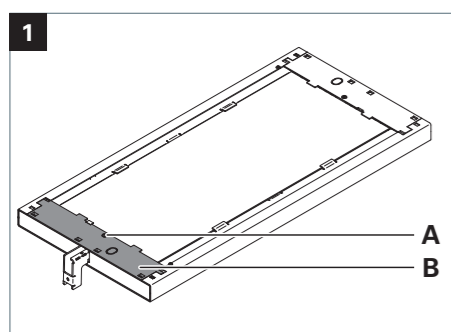
Herbert Waldmann GmbH & Co. KG  
Peter-Henlein-Straße 5  
78056 Villingen-Schwenningen, Germany

Telefon +49 7720 601 0  
Telefax +49 7720 601 290

www.waldmann.com  
info@waldmann.com

**LAVIGO.core**  
DPS, DPT

Luminaire indirect  
Apparecchio d'illuminazione a luce indiretta



**1. Utilisation conforme à l'emploi prévu**

Le luminaire est destiné à l'utilisation à l'intérieur et à l'éclairage des locaux et des zones de travail.

**2. Pour votre sécurité**

- ▶ Lisez toutes les instructions et informations jointes.
- ▶ Observez les avertissements énoncés dans les documents et affichés sur l'appareil.
- ▶ N'utilisez l'appareil que dans un parfait état technique, en tenant compte de la sécurité et des dangers.
- ▶ Ce document doit toujours être disponible à proximité de l'appareil.

**2.1 Niveaux d'avertissement**

- AVERTISSEMENT!**  
Avertissement relatif à des dangers pouvant entraîner **la mort ou des blessures graves** en cas de non-application des mesures indiquées.
- ATTENTION!**  
Avertissement relatif à des dangers pouvant entraîner des **blessures** en cas de non-application des mesures indiquées.
- AVIS:**  
Avertissement relatif à des dangers pouvant entraîner des **dommages matériels** en cas de non-application des mesures indiquées.

**3. Aperçu des modèles**

**REMARQUE :** Vous trouverez le modèle du luminaire sur le recouvrement de la tête du luminaire.

Le numéro de modèle est composé comme suit:

Type	Classe de flux lumineux	Code couleur	Version
DPS <sup>1</sup>	9000 lm	840	R
DPT <sup>2</sup>	12500 lm	(Ra 80, 4000 K)	(Capteur PIR)

<sup>1</sup> Lampadaire, <sup>2</sup> Luminaire sur table

**4. Montage**

- AVERTISSEMENT! Pièces électriques exposées.**  
Danger de mort par décharge électrique.
  - ▶ Ne raccordez le luminaire au réseau électrique qu'une fois que le luminaire est entièrement monté.
  - ▶ Faire impérativement exécuter les travaux par un électricien qualifié.
- AVERTISSEMENT! Risque d'explosion dû à l'utilisation du luminaire dans des locaux présentant des risques d'explosion.**  
Mort ou lésions graves.
  - ▶ Ne pas utiliser ce luminaire dans des locaux présentant des risques d'explosion.
- AVIS: Risque de corrosion dû à l'utilisation du luminaire dans des locaux humides.**  
Détérioration du luminaire.
  - ▶ Utiliser le luminaire uniquement dans des locaux secs.

**4.1 Monter le bras vertical**

En fonction du type de luminaire, le bras vertical est fixé de manière différente.

- ATTENTION! Risque de blessure en cas de basculement du luminaire.**  
Dommages physiques et matériels.
  - ▶ Monter correctement les éléments de fixation.
  - ▶ Placer le luminaire en position stable.

- ▶ Lisez dans les instructions de montage comment le bras vertical est monté.

**4.2 Retirer le recouvrement**

- ▶ Retirez la vis **A** du recouvrement **B**, ⇒ **1**.
- ▶ Retirez le recouvrement de la tête du luminaire.

**4.3 Monter la tête du luminaire**

- AVIS Dommages matériels causés par l'endommagement des câbles électriques de la tête du luminaire.**  
Endommagement du luminaire.
  - ▶ Ne pas coincer les câbles.

- ▶ Introduisez les câbles **C** par le bas dans le bras support **D** sur la tête du luminaire et enfoncez le bras de support entièrement dans le bras vertical **E**, ⇒ **2**.

- ▶ Placez le recouvrement **G** par le haut sur le bras support, ⇒ **3**.
- ▶ Vissez la vis **F**, en la passant par le recouvrement **G**, dans l'alésage **H** dans le bras support et serrez la vis à fond.

**4.4 Brancher la tête du luminaire**

- ▶ Raccordez la fiche **I** au connecteur femelle **J** sur la tête du luminaire, ⇒ **4**.
- ▶ Raccordez le connecteur femelle **K** à la fiche **L** sur la tête du luminaire, ⇒ **5**.

**4.5 Monter le recouvrement**

- ▶ Placez le recouvrement **M** avec les crochets sur la face inférieure du recouvrement dans les œillets sur la tête du luminaire et appuyez fermement sur le recouvrement, ⇒ **6**.
- ▶ Fixez le recouvrement avec la vis **N**.

**5. Positionner le luminaire**

En fonction de la classe de puissance du luminaire, ce dernier peut satisfaire à différentes exigences sur le poste de travail.

N°	Désignation	N°	Désignation
<b>A</b>	Fenêtre	<b>D</b>	Capteurs
<b>B</b>	Zone de travail	<b>E</b>	Zone de détection approximative des capteurs
<b>C</b>	Luminaire		

- ▶ Positionnez le luminaire de manière à éclairer une zone de travail aussi grande que possible ⇒ **7** + **8**.

**6. Raccorder le luminaire**

- AVERTISSEMENT! Branchement non conforme au réseau d'alimentation.**  
Danger de mort par décharge électrique.
  - ▶ Raccorder le luminaire au réseau d'alimentation avec un conducteur de protection.
- AVERTISSEMENT! Pièces électriques exposées.**  
Danger de mort par décharge électrique.
  - ▶ Ne raccordez le luminaire au réseau électrique qu'une fois que le luminaire est entièrement monté.
- ACHTUNG Sachschaden durch falsche Anschlussspannung.**  
Zerstörung oder Beschädigung der Leuchte.
  - ▶ Netzspannung mit Nennspannung und Frequenz vergleichen, die auf dem Leistungsschild angegeben sind und sicherstellen, dass sie identisch sind.

- ▶ Branchez la fiche secteur sur une prise de courant.

**7. Fonctions du luminaire**

**7.1 Fonctions de commande**

**Interrupteur**  
Cette fonction vous permet d'allumer et d'éteindre le luminaire.

**À variateur de lumière**

Cette fonction vous permet de modifier la luminosité du luminaire.

**7.2 Gestion de la lumière**

Le système de gestion de la lumière combine un capteur de mouvement et un capteur de lumière naturelle. Le luminaire est allumé quand les capteurs détectent la présence de personnes dans la pièce et que la luminosité de la lumière naturelle est insuffisante.

**Principe de fonctionnement**

Quand un capteur détecte la présence d'une personne dans sa zone de détection, le luminaire s'allume automatiquement.

Si le capteur de présence ne détecte aucun mouvement dans sa zone de détection dans un laps de temps de 15 minutes, le luminaire s'éteint automatiquement. Ce temps de poursuite ne peut pas être modifié.

Quand la luminosité change dans la zone de détection du capteur de lumière naturelle, la luminosité du luminaire est régulée de manière à ce que la luminosité reste inchangée dans la zone de travail. Si la lumière naturelle est suffisante, la luminosité du luminaire est régulée à une valeur minimale.

Les réglages manuels effectués sur le luminaire, comme par exemple allumer et éteindre, sont prioritaires par rapport à la gestion automatique de la lumière qui est réactivée si aucun mouvement n'a plus été constaté dans la zone de détection du capteur pendant 15 minutes.

**1. Per la Sua sicurezza**

L'apparecchio d'illuminazione è destinato all'illuminazione di ambienti e posti di lavoro interni.

**2. Per la Sua sicurezza**

- ▶ Leggere tutte le istruzioni e informazioni allegate.
- ▶ Osservare gli avvertimenti indicati nelle istruzioni e sull'apparecchio.
- ▶ Utilizzare l'apparecchio solo se in perfette condizioni tecniche e tenendo conto dei pericoli e delle avvertenze per la sicurezza.
- ▶ Conservare le presenti istruzioni vicino all'apparecchio.

**2.1 Livelli di pericolo**

- AVVERTENZA!**  
Pericoli che, in caso di mancata osservanza delle misure, possono causare **gravi lesioni oppure anche la morte**.
- ATTENZIONE!**  
Pericoli che, in caso di mancata osservanza delle misure, possono causare **lesioni**.
- AVVISO:**  
Pericoli che, in caso di mancata osservanza delle misure, possono causare **danni materiali**.

**3. Panoramica modelli**

**NOTA:** il numero di modello si trova sulla copertura della testa dell'apparecchio d'illuminazione.

Il numero di modello si compone come di seguito:

Tipo	Flusso luminoso	Codice cromatico	Versione
DPS <sup>1</sup>	9000 lm	840	R
DPT <sup>2</sup>	12500 lm	(Ra 80, 4000 K)	(Sensore PIR)

<sup>1</sup> Apparecchio a stelo, <sup>2</sup> Apparecchio da tavolo

**4. Montaggio**

- AVVERTENZA! Parti elettriche esposte.**  
Alta tensione, pericolo di morte.
  - ▶ Collegare l'apparecchio d'illuminazione all'alimentazione elettrica solo una volta completamente montato.
  - ▶ Fare eseguire solo da parte di un elettricista professionista.
- AVVERTENZA! Pericolo di esplosione dovuto all'utilizzo dell'apparecchio di illuminazione in locali esposti al pericolo di esplosione.**  
Morte o lesioni gravi.
  - ▶ **Non** utilizzare in luoghi esposti al pericolo di esplosione.
- AVVISO: Pericolo di corrosione dovuto all'utilizzo dell'apparecchio d'illuminazione in locali umidi.**  
Danneggiamento dell'apparecchio d'illuminazione.
  - ▶ Utilizzarlo solamente in locali asciutti.

**4.1 Montaggio del tubo di sostegno**

A seconda del tipo dell'apparecchio d'illuminazione il tubo di sostegno viene fissato in modo diverso.

- ATTENZIONE! Il ribaltamento dell'apparecchio d'illuminazione può causare lesioni.**  
Danni personali e materiali.
  - ▶ Montare correttamente gli elementi di fissaggio.
  - ▶ Posizionare l'apparecchio d'illuminazione in modo stabile.

- ▶ Per il montaggio del tubo di sostegno consultare le istruzioni per il montaggio allegate.

**4.2 Rimozione della copertura**

- ▶ Ruotare la vite **A** dalla copertura **B**, ⇒ **1**.
- ▶ Togliere la copertura dalla testa dell'apparecchio d'illuminazione.

**4.3 Montaggio della testa dell'apparecchio d'illuminazione**

- AVVISO Danni materiali dovuti al danneggiamento dei cavi elettrici della testa dell'apparecchio d'illuminazione.**  
Danno all'apparecchio d'illuminazione.
  - ▶ Non incastrare i cavi.

- ▶ Fare passare i cavi **C** dal basso attraverso il braccio portante **D** sulla testa dell'apparecchio d'illuminazione e inserire il braccio portante completamente nel tubo di sostegno **E**, ⇒ **2**.

- ▶ Collocare la copertura **G** dall'alto sul braccio portante, ⇒ **3**.
- ▶ Avvitare la vite **F** attraverso la copertura **G** nel foro **H** nel braccio portante e stringere la vite.

**4.4 Collegamento della testa dell'apparecchio d'illuminazione**

- ▶ Collegare la spina **I** alla presa **J** sulla testa dell'apparecchio d'illuminazione, ⇒ **4**.
- ▶ Collegare la presa **K** alla spina **L** della testa dell'apparecchio d'illuminazione, ⇒ **5**.

**4.5 Montaggio della copertura**

- ▶ Applicare la copertura **M** assieme ai ganci sulla parte inferiore della copertura negli occhielli sulla testa dell'apparecchio d'illuminazione e premere la copertura, ⇒ **6**.
- ▶ Fissare la copertura con la vite **N**.

**5. Posizionamento**

A seconda della classe di potenza dell'apparecchio d'illuminazione, esso può soddisfare diversi requisiti relativi alla postazione di lavoro.

N.	Denominazione	N.	Denominazione
<b>A</b>	Finestra	<b>D</b>	Capteurs
<b>B</b>	Zone de travail	<b>E</b>	Zone de détection approximative des capteurs
<b>C</b>	Luminaire		

- ▶ Posizionare l'apparecchio d'illuminazione in modo tale da illuminare un'area possibilmente grande della zona di lavoro ⇒ **7** + **8**.

**6. Collegamento**

- AVVERTENZA! Collegamento alla rete di alimentazione non adeguato.**  
Alta tensione, pericolo di morte!
  - ▶ Collegare l'apparecchio d'illuminazione a una rete di alimentazione dotata di connettore di terra.
- AVVERTENZA! Parti elettriche esposte.**  
Alta tensione, pericolo di morte!
  - ▶ Collegare l'apparecchio d'illuminazione all'alimentazione elettrica solo una volta completamente montato.
- AVVISO Danni materiali dovuti a tensione di collegamento errata.**  
Danneggiamento o distruzione dell'apparecchio d'illuminazione.
  - ▶ Assicurarsi che la tensione di rete corrisponda alla tensione nominale e alla frequenza indicate sulla targhetta.

- ▶ Innestare la spina di rete in una presa.

**7. Funzioni dell'apparecchio d'illuminazione**

**7.1 Funzioni di comando**

**Commutabile**

Questa funzione permette di accendere e spegnere l'apparecchio d'illuminazione.

**Dimmerabile**

Questa funzione permette di regolare la luminosità dell'apparecchio d'illuminazione.

**7.2 Gestione della luminosità**

Il sistema di gestione della luminosità combina un sensore di movimento con un sensore di luce diurna. L'apparecchio d'illuminazione s'illumina se i sensori registrano una presenza nella stanza e se la luminosità della luce diurna non è sufficiente.

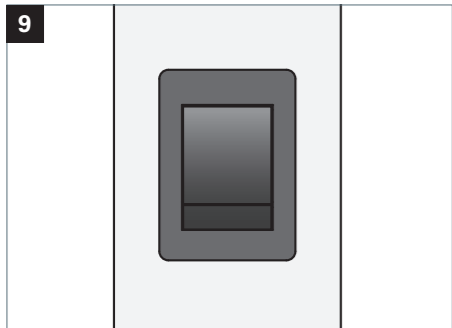
**Modo di funzionamento**

Se il sensore di presenza registra una presenza nel suo campo d'azione, l'apparecchio d'illuminazione si accende automaticamente.

Se il sensore non registra alcuna presenza nel suo campo d'azione nell'arco di 15 minuti, l'apparecchio d'illuminazione si spegne automaticamente. Questo tempo di ritardo non può essere modificato.

Se la luminosità nel campo d'azione del sensore di luce diurna cambia, la luminosità dell'apparecchio d'illuminazione viene regolata in modo tale che la zona di lavoro venga sempre illuminata in modo omogeneo. Con luce diurna sufficiente, la luminosità dell'apparecchio d'illuminazione viene regolata ad un valore minimo.

Le immissioni manuali sull'apparecchio d'illuminazione, come ad es. accensione e spegnimento, hanno priorità sulla gestione automatica della luminosità finché il campo d'azione dei sensori non viene abbandonato per 15 minuti.



## Caractéristiques techniques

**REMARQUE** : les indications figurant sur la plaque signalétique du luminaire sont contraignantes. Vous trouverez la plaque signalétique sur le recouvrement de la tête du luminaire.

### Dimensions

Désignation	Valeur
Tête du luminaire	675 x 320 x 35,5 mm
Pied du luminaire	500 x 470 x 10 mm
Hauteur totale	2035 mm

### Valeurs électriques

Désignation	Valeur
Gamme de tension	220-240 V AC
Gamme de fréquence	50/60 Hz
Puissance absorbée	La puissance absorbée est indiquée sur la plaque signalétique du luminaire.
Courant de mise en marche	53 A; t = 200 µs Nombre de luminaires avec disjoncteur/MCB « 16 A type B » <span> </span> : max. 13
Appareillage de commande	Intégré dans la tête du luminaire

### Classification

**NOTE** : (Allemagne) Effectuer un contrôle DGUV V3 sur la tête du luminaire. Point de contrôle : la vis **F**, ⇨

Ce produit contient des sources lumineuses de classe d'efficacité énergétique C.

Désignation	Valeur
Classe de protection	I
Type de protection	IP 20
Mode de fonctionnement	Fonctionnement continu

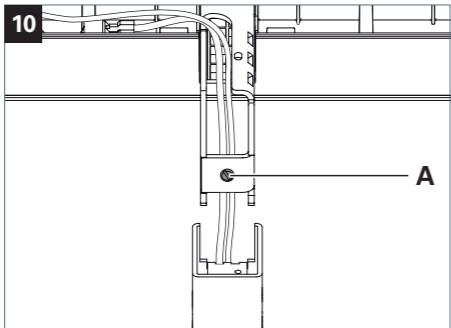
### Symbole

Symbol	Bezeichnung
	Attention, tension dangereuse ! Danger de choc électrique
	Classe de protection I Fonctionnement avec branchement du conducteur de protection
	Sigle de conformité CE
	Marquage UKCA
	Élimination selon la directive européenne DEEE

Herbert Waldmann GmbH & Co. KG  
Peter-Henlein-Straße 5  
78056 Villingen-Schwenningen, Germany

Telefon +49 7720 601 0  
Telefax +49 7720 601 290

www.waldmann.com  
info@waldmann.com



## Dati tecnici

**NOTA**: valgono le informazioni riportate sulla targhetta dell'apparecchio d'illuminazione. La targhetta identificativa si trova sulla copertura della testa dell'apparecchio.

### Dimensioni

Denominazione	Valore
Testa dell'apparecchio	675 x 320 x 35,5 mm
Base dell'apparecchio d'illuminazione	500 x 470 x 10 mm
Altezza totale	2035 mm

### Valori elettrici

Denominazione	Valore
Gamma di tensione	220-240 V AC
Gamma di frequenza	50/60 Hz
Potenza assorbita	La potenza assorbita è indicata sulla targhetta dell'apparecchio d'illuminazione.
Corrente d'inserzione	53 A; t = 200 µs Numero di apparecchi in caso di interruttori automatici/MCB "16 A tipo B" <span> </span> : max. 13
Unità di alimentazione	integrato nella testa dell'apparecchio d'illuminazione

### Classificazione

**NOTA**: (Germania) eseguire un controllo DGUV V3 sulla testa dell'apparecchio. Punto di controllo: la vite **F**, ⇨

Questo prodotto contiene sorgenti luminose di classe di efficienza energetica C.

Denominazione	Valore
Classe d'isolamento	I
Grado di protezione	IP 20
Modo operativo	Funz. continuo

### Simboli

Simbolo	Denominazione
	Attenzione, tensione elettrica pericolosa! Pericolo di folgorazione
	Classe d'isolamento I Funzionamento con conduttore di terra collegato
	Marcatatura di conformità CE
	Marcatatura UKCA
	Smaltimento secondo la direttiva europea WEEE (RAEE)

#### Capteur PIR

Le capteur de mouvement du système de gestion de la lumière fonctionne avec la technologie infrarouge passive et détecte les mouvements assez importants dans sa zone de détection.

## 8. Utiliser le luminaire

### 8.1 Allumer et éteindre

- Appuyez brièvement sur le bouton, ⇨

### 8.2 Varier l'intensité de la lumière

- Appuyez sur le bouton et maintenez-le appuyé. Le luminaire modifie sa luminosité environ une seconde plus tard.

La régulation de la lumière est désactivée jusqu'à la mise en marche suivante du luminaire.

- Pour changer la direction de gradation de la lumière, appuyez de nouveau sur le bouton et maintenez-le appuyé.

### 8.3 Calibrage de la régulation de la lumière

Vous pouvez régler et enregistrer la luminosité du luminaire devant être appliquée sans changement à la zone de travail.

#### Conditions :

- La luminosité dans la pièce résultant de la lumière naturelle ou d'autres sources lumineuses est réduite au minimum.

**REMARQUE** : Lorsque vous calibrez la régulation de la lumière pendant que la pièce est éclairée par la lumière du jour ou d'autres sources lumineuses, le capteur de lumière naturelle régule la luminosité du luminaire sur un niveau élevé et par conséquent pas de façon optimale.

- Réglez l'intensité de la lumière du luminaire jusqu'à ce que la luminosité dans la zone de travail ait atteint le niveau requis.

- Appuyez deux fois rapidement sur le bouton.

Le luminaire clignote.

La luminosité réglée est enregistrée. Quand la luminosité change dans la zone de détection du capteur de lumière naturelle, la luminosité du luminaire est réglée de manière à ce que la luminosité reste inchangée dans la zone de travail.

### 8.4 Désactivation de la régulation de la lumière

**Condition nécessaire** : Le luminaire est éteint.

- Appuyez deux fois rapidement sur le bouton. Le luminaire s'allume avec la luminosité maximale.

La régulation de la lumière est désactivée.

### 8.5 Désactivation de la détection de mouvement

**Condition nécessaire** : Le luminaire est allumé.

- Appuyez deux fois rapidement sur le bouton.

Le luminaire s'éteint.

La détection de mouvement est désactivée. La détection de mouvement est réactivée lors de la mise en marche suivante du luminaire par un appui sur le bouton.

## 9. Ajuster la tête du luminaire

Si la tête du luminaire n'est pas alignée à l'horizontale, vous pouvez ajuster son inclinaison.

	<b>AVERTISSEMENT! Danger de mort par décharge électrique.</b>
	<ul style="list-style-type: none"> <li>Déconnecter le luminaire du réseau électrique.</li> <li>Faire impérativement exécuter les travaux par un électricien qualifié.</li> </ul>

- Démontez les éléments de la tête du luminaire dans l'ordre inverse du montage, voir chapitre 4.3 „Monter la tête du luminaire“.

- Pour soulever un peu la tête du luminaire, tournez la vis de réglage **A** d'un tour dans le sens inverse des aiguilles d'une montre, ⇨

- Pour baisser un peu la tête du luminaire, tournez la vis de réglage **A** d'un tour dans le sens des aiguilles d'une montre.

- Montez la tête du luminaire, voir chapitre 4.3 „Monter la tête du luminaire“.

- Vérifiez si la tête du luminaire est alignée à l'horizontale et répétez les différentes étapes au besoin.

## 10. Nettoyer le luminaire

	<b>AVERTISSEMENT! Danger de mort par décharge électrique.</b>
	<ul style="list-style-type: none"> <li>Déconnecter le luminaire du réseau électrique.</li> <li><b>Il ne doit</b> pas être mouillé pendant le nettoyage.</li> </ul>

	<b>AVIS Dommages matériels en cas d'emploi de détergents non appropriés.</b> Détérioration du luminaire.
	Vérifier si les détergents sont compatibles avec la surface.

- Nettoyez le luminaire avec un tissu et un nettoyant doux.

## 11. Réparer le luminaire

	<b>AVERTISSEMENT! Danger de mort par décharge électrique.</b>
	<ul style="list-style-type: none"> <li>Déconnecter le luminaire du réseau électrique.</li> <li>Les réparations ne doivent être exécutées que par le fabricant, un technicien du service après-vente mandaté par le fabricant ou une personne possédant une qualification comparable.</li> <li>Séparer un câble de raccordement endommagé immédiatement de l'alimentation en courant et le faire remplacer exclusivement par le fabricant, un technicien du service après-vente mandaté par celui-ci ou une personne disposant d'une qualification comparable.</li> </ul>

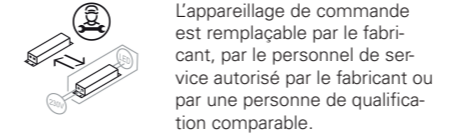
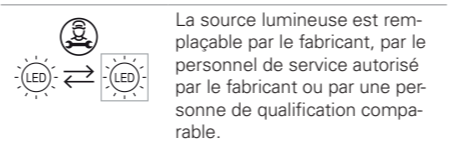
**AVIS Dommages matériels dus à une réparation non conforme.**  
Détérioration ou destruction du luminaire.

- Seul l'emploi de pièces de rechange agréées par le fabricant est autorisé.

La source lumineuse est remplaçable par le fabricant, par le personnel de service autorisé par le fabricant ou par une personne de qualification comparable.

L'appareillage de commande est remplaçable par le fabricant, par le personnel de service autorisé par le fabricant ou par une personne de qualification comparable.

La source lumineuse est remplaçable par le fabricant, par le personnel de service autorisé par le fabricant ou par une personne de qualification comparable.



**REMARQUE** : Si le luminaire est défaillant, vous pouvez contacter notre équipe du service d'après-vente :

**Service-Hotline: +49 (0) 77 20 / 6 01 - 170**

**Service-E-Mail: service@waldmann.com**

## 12. Démontage

	<b>AVERTISSEMENT! Danger de mort par décharge électrique.</b>
	<ul style="list-style-type: none"> <li>Déconnecter le luminaire du réseau électrique.</li> <li>Faire impérativement exécuter les travaux par un électricien qualifié.</li> </ul>

	<b>ATTENTION! Danger de blessures en cas de chute de la tête du luminaire.</b> Dommages physiques et matériels.
	Tenez la tête du luminaire.

- Démontez les éléments du luminaire dans l'ordre inverse du montage, voir chapitre 4 „Montage“.

## 13. Éliminer le luminaire

Le luminaire est soumis à la directive européenne DEEE.

- N'éliminez pas le luminaire avec les ordures ménagères, déposez-le auprès des postes de collecte compétents désignés par les autorités. Une élimination correcte vous permet d'éviter les effets négatifs potentiels sur l'homme et l'environnement.

#### Sensore PIR

Il sensore di movimento del sistema di gestione della luminosità funziona con la tecnologia a infrarosso passivo ed è in grado di rilevare movimenti molto ampi nel suo campo d'azione.

## 8. Comando

### 8.1 Accensione e spegnimento

- Premere il pulsante brevemente, ⇨

### 8.2 Dimmerazione

- Premere il pulsante e tenerlo premuto. Dopo circa un secondo cambia la luminosità dell'apparecchio d'illuminazione.

La regolazione della luminosità viene disattivata fino alla prossima accensione dell'apparecchio d'illuminazione.

- Per cambiare la direzione di dimmerazione, premere di nuovo il pulsante e tenerlo premuto.

### 8.3 Calibrazione della regolazione della luminosità

Si può regolare e salvare la luminosità dell'apparecchio d'illuminazione con cui si deve illuminare in modo omogeneo la zona di lavoro.

#### Requisiti:

- La luminosità nella stanza prodotta dalla luce diurna o da altre fonti di luce è minima.

**NOTA**: se si calibra la regolazione della luminosità mentre la stanza è illuminata dalla luce diurna o da altre fonti di luce, il sensore di luce diurna regola la luminosità dell'apparecchio d'illuminazione a un livello elevato e quindi non ottimale.

- Dimmerare l'apparecchio d'illuminazione finché la zona di lavoro è illuminata con la luminosità desiderata.

- Premere il pulsante velocemente per due volte consecutive.

L'apparecchio d'illuminazione lampeggia.

La luminosità impostata viene salvata. Se la luminosità nel campo d'azione del sensore di luce diurna cambia, la luminosità dell'apparecchio d'illuminazione viene regolata in modo tale che la zona di lavoro venga sempre illuminata in modo omogeneo.

### 8.4 Disattivare la regolazione della luminosità

**Requisito**: l'apparecchio d'illuminazione è spento.

- Premere il pulsante velocemente per due volte consecutive. L'apparecchio d'illuminazione si accende con luminosità massima.

La regolazione della luminosità è disattivata.

### 8.5 Disattivare l'indicatore di movimento

**Requisito**: l'apparecchio d'illuminazione è acceso.

- Premere il pulsante velocemente per due volte consecutive.

L'apparecchio d'illuminazione si spegne.

L'indicatore di movimento è disattivato. L'indicatore di movimento viene riattivato alla successiva accensione dell'apparecchio d'illuminazione tramite il pulsante.

## 9. Regolazione della testa dell'apparecchio d'illuminazione

Se la testa dell'apparecchio non è orientata orizzontalmente, è possibile regolarne l'inclinazione.

	<b>AVVERTENZA! Alta tensione, pericolo di morte.</b>
	<ul style="list-style-type: none"> <li>Scollegare l'apparecchio d'illuminazione dall'alimentazione elettrica.</li> <li>Fare eseguire solo da parte di un elettricista professionista.</li> </ul>

- Smontare la testa dell'apparecchio d'illuminazione nell'ordine inverso rispetto al montaggio, vedi capitolo 3.3 "Montaggio della testa dell'apparecchio d'illuminazione", vedi capitolo 4.3 „Montaggio della testa dell'apparecchio d'illuminazione“.

- Per sollevare leggermente la testa dell'apparecchio d'illuminazione, ruotare la vite di regolazione **A** di un giro in senso antiorario, ⇨

- Per abbassare leggermente la testa dell'apparecchio d'illuminazione, ruotare la vite di regolazione **A** di un giro in senso orario.

- Montare la testa dell'apparecchio d'illuminazione, vedi capitolo 4.3 „Montaggio della testa dell'apparecchio d'illuminazione“.

- Verificare se la testa dell'apparecchio d'illuminazione è orientata orizzontalmente e ripetere le operazioni, se necessario.

## 10. Pulizia

	<b>AVVERTENZA! Alta tensione, pericolo di morte.</b>
	<ul style="list-style-type: none"> <li>Scollegare l'apparecchio d'illuminazione dall'alimentazione elettrica.</li> <li><b>Non</b> pulire con un panno umido.</li> </ul>

	<b>AVVISO Danni materiali dovuti a detergenti errati.</b> Danno all'apparecchio d'illuminazione.
	Rispettare la compatibilità dei detergenti con la superficie.

- Pulire l'apparecchio d'illuminazione con un panno e un detergente non aggressivo.

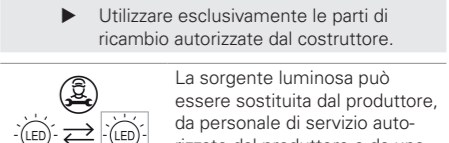
## 11. Riparazione

	<b>AVVERTENZA! Alta tensione, pericolo di morte.</b>
	<ul style="list-style-type: none"> <li>Scollegare l'apparecchio d'illuminazione dall'alimentazione elettrica.</li> <li>Far eseguire le riparazioni solo dal costruttore, da un tecnico di assistenza incaricato dal costruttore o da persona qualificata in maniera analoga.</li> <li>Disinserire immediatamente l'alimentazione elettrica del cavo di collegamento danneggiato e farlo sostituire dal costruttore, da un tecnico di assistenza incaricato dal costruttore o da persona qualificata in maniera analoga.</li> </ul>

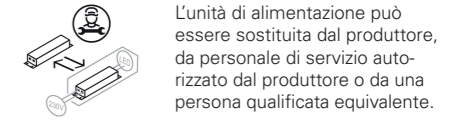
**AVVISO Danni materiali dovuti a lavori di riparazione eseguiti scorrettamente.**  
Danneggiamento o distruzione dell'apparecchio d'illuminazione.

- Utilizzare esclusivamente le parti di ricambio autorizzate dal costruttore.

La sorgente luminosa può essere sostituita dal produttore, da personale di servizio autorizzato dal produttore o da una persona qualificata equivalente.



L'unità di alimentazione può essere sostituita dal produttore, da personale di servizio autorizzato dal produttore o da una persona qualificata equivalente.



**NOTA**: Se si dovesse verificare un difetto sull'apparecchio d'illuminazione, i contatti per il nostro servizio di assistenza sono:

**Servizio hotline: +49 (0) 77 20 / 6 01 - 170**

**Servizio Email: service@waldmann.com**

## 12. Smontaggio

	<b>AVVERTENZA! Alta tensione, pericolo di morte.</b>
	<ul style="list-style-type: none"> <li>Scollegare l'apparecchio d'illuminazione dall'alimentazione elettrica.</li> <li>Fare eseguire solo da parte di un elettricista professionista.</li> </ul>

	<b>ATTENZIONE! Pericolo di lesioni, la testa dell'apparecchio d'illuminazione può cadere.</b> Danni personali e materiali.
	Tenere ferma la testa dell'apparecchio d'illuminazione.

- Smontare l'apparecchio nell'ordine inverso rispetto al montaggio, vedi capitolo 4 „Montaggio“.

## 13. Smaltimento

L'apparecchio è soggetto alla direttiva europea WEEE (RAEE).

- Non smaltire l'apparecchio d'illuminazione insieme ai rifiuti domestici, ma conferirlo ai punti di smaltimento autorizzati. Lo smaltimento regolare serve per evitare pericoli per l'uomo e l'ambiente.