

FLOS




KTRIBE W
DESIGN BY PHILIPPE STARCK

ATTENZIONE!

La sicurezza dell'apparecchio é garantita solo rispettando queste istruzioni sia in fase di installazione che di impiego; é pertanto necessario conservarle.

AVVERTENZE:

- All'atto dell'installazione ed ogni volta che si interviene sull'apparecchio, assicurarsi che sia stata tolta la tensione di alimentazione;
- L'apparecchio non può essere in alcun modo modificato o manomesso, ogni modifica ne può compromettere la sicurezza rendendo lo stesso pericoloso. FLOS declina ogni responsabilità per i prodotti modificati.
- Per un funzionamento sicuro e corretto è necessario che questo apparecchio sia collegato ad un efficiente impianto di messa a terra.
- Il simbolo  riportato sull'apparecchio indica che il prodotto deve essere smaltito in modo differenziato dai rifiuti urbani.

DATI TECNICI

Lampada incandescente ad alogeni MAX 100W, attacco E27, tipo HSGS.


ISTRUZIONI PER LA PULIZIA DELL'APPARECCHIO

- Per la pulizia dell'apparecchio utilizzare esclusivamente un panno morbido eventualmente inumidito con acqua e sapone.
- **Attenzione:** non utilizzare alcool o solventi.

WARNING!

The safety of this fitting can only be guaranteed if these instructions are observed, during both installation and use. Please retain these instructions safety.

REMARKS:

- When installing and whenever acting on the appliance, ensure that the power supply has been switched off.
- The appliance may in no way be modified or tampered with, any modification may compromise safety causing the appliance to become dangerous. FLOS declines all responsibility for products that are modified.
- This appliance must be connected to an efficient grounding system in order to work safely and correctly.
- The symbol  shown on the device indicates that the product must be thrown out in a different manner than with the urban trashes.

TECHNICAL DATA

Incandescent halogen light bulb MAX 100W, E27 coupling, type HSGS.

CLEANING INSTRUCTIONS

- Use only a soft cloth to clean the appliance, dampened with water and soap or mild cleanser if needed for resistant dirt
- **Warning:** do not use alcohol or other solvents.

ACHTUNG!

Wir garantieren nur dann für die Sicherheit der Leuchte, wenn diese Anweisungen sowohl bei der Installation als auch beim Gebrauch genau beachtet werden. Es ist daher ratsam, sie aufzubewahren.

BEMERKUNGEN:

- Bei der Installation und bei Eingriffen an der Leuchte ist sicherzustellen, daß die Anlage vom Netz abgeschaltet ist;
- Der Apparat darf auf keinen Fall veraendert oder unerlaubt geoeffnet werden, jede Veraenderung desselben kann die Sicherheit in Frage stellen und somit gefaehrlich werden. FLOS lehnt jede Verantwortung fuer unsachgemaess behandelte Produkte ab.
- Für eine sichere und ordnungsgemäße Funktionsweise ist diese Leuchte an eine effiziente Erdungsanlage anzuschließen.
- Das auf dem Gerät wiedergegebene Symbol  zeigt an, dass das Produkt getrennt vom Stadtmüll entsorgt werden muss.

TECHNISCHE DATEN

Halogen-Glühlampe MAX 100W Anschluss E27 typ HSGS.


REINIGUNGSVORSCHRIFTEN

- Bei der Reinigung der Leuchte darf man ausschließlich weiche Tücher verwenden. Eventuell kann man diese mit Wasser und Seife oder mit einem neutralen Reinigungsmittel anfeuchten.
- **Achtung:** Weder Alkohol noch Lösungsmittel verwenden.

ATTENTION!

La sûreté de cet appareil est garantie uniquement si l'on respecte ces instructions soit en phase d'installation soit pendant l'utilisation; il faut donc les conserver.

NOTICES:

- Au moment de l'installation et chaque fois que l'on intervient sur l'appareil, s'assurer que la tension d'alimentation ait été coupée.
- L'appareil ne peut être modifié ou altéré de quelque manière que ce soit, toute modification peut compromettre la sécurité de celui-ci en le rendant dangereux. FLOS décline toute responsabilité pour les produits modifiés.
- Pour un fonctionnement sûr et correct, il est nécessaire que l'appareil soit relié à une installation efficace de mise à la terre.
- Le symbole  montré sur l'appareil indique que le produit doit être éliminé d'une autre façon que celle avec les déchets urbains.

DONNEES TECHNIQUES

Ampoule incandescente à halogènes MAX 100W fixation E27 type HSGS.


INSTRUCTIONS POUR LE NETTOYAGE

- Pour le nettoyage de l'appareil utiliser exclusivement un chiffon doux, humecté si nécessaire, avec de l'eau et du savon ou avec un détergent neutre pour les salissures les plus tenaces.
- **Attention:** ne pas utiliser d'alcool ou solvents.

¡ATENCIÓN!

La seguridad del aparato sólo puede garantizarse con la condición de que se respeten las siguientes instrucciones, tanto en la fase de instalación como de uso, por lo cual se recomienda conservarlas.

ADVERTENCIA:

- Para efectuar la instalación, y toda vez que se efectúe alguna operación en el aparato, asegurarse de haber cortado la corriente eléctrica.
- El aparato no puede ser en ningún caso modificado o forzado, cualquier modificación puede comprometer la seguridad haciéndolo peligroso. FLOS declina cualquier responsabilidad por los productos modificados.
- Para obtener un funcionamiento seguro y correcto es necesario que este aparato sea conectado a un eficiente sistema de tierra.
- El símbolo  que aparece en el aparato indica que el producto debe ser eliminado en modo diferenciado del resto de los desechos urbanos.

DATOS TÉCNICOS

Bombillas de incandescencia alógena MÁX 100W conexión E27 tipo HSGS.


INSTRUCCIONES PARA LIMPIAR EL APARATO

- Para la limpieza del aparato, utilizar exclusivamente un paño suave. En caso de suciedad más resistente, humedecer el paño con agua y jabón o un detergente neutro
- **Advertencia:** no emplear alcohol ni disolventes.

ATENÇÃO!

A segurança do aparelho é garantida somente se respeitarmos as instruções tanto na fase de instalação como na de uso; portanto é necessário conservar tais instruções.

ADVERTÊNCIA:

- Quando se instala e cada vez que se mexe no aparelho, ter a certeza que foi desligado da tensão de alimentação.
- De forma alguma o aparelho deve ser modificado ou alterado, toda e qualquer modificação pode comprometer a segurança tornando o aparelho perigoso. FLOS declina toda e qualquer responsabilidade pelos produtos modificados.
- Para um funcionamento seguro e correcto é necessário que este aparelho esteja ligado a uma eficiente instalação de ligação a terra.
- O símbolo  indicado no aparelho indica que o produto deve ser eliminado de forma diferenciada em relação ao lixo urbano.

DADOS TÉCNICOS

Lâmpada incandescente alógena MAX 100W ligação E27 tipo HSGS.


INSTRUÇÕES PARA A LIMPEZA DO APARELHO

- Para limpeza do aparelho utilizar exclusivamente um tecido macio eventualmente úmido com água e sabão ou detergente neutro para a sujeira mais difícil.
- **Atenção:** não utilizar álcool ou solventes.

ВНИМАНИЕ!

Надёжность устройства гарантируется только при соблюдении данных инструкций, как в фазе монтажа, так и при применении, поэтому необходимо обеспечить их сохранность.

ПРЕДУПРЕЖДЕНИЯ:

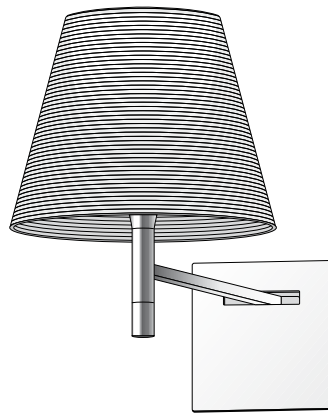
- В момент установки и каждый раз при проведении работ с устройством, убедиться в снятии напряжения питания.
- Устройство не может изменяться или разбираться, любые изменения могут нарушить надёжность, делая его опасным. FLOS не несёт ответственность за изменённую продукцию.
- Для надёжного и правильного функционирования данного устройства необходимо обеспечить его подключение к эффективной системе заземления.
- Символ  приведённый на устройстве, указывает на то, что данная продукция должна быть переработана отдельно от городских отходов..

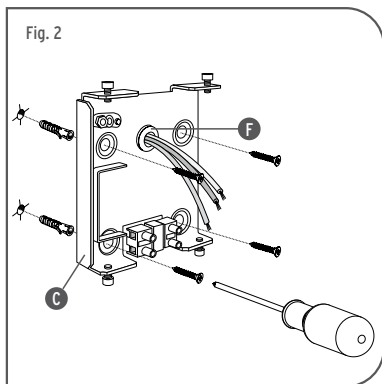
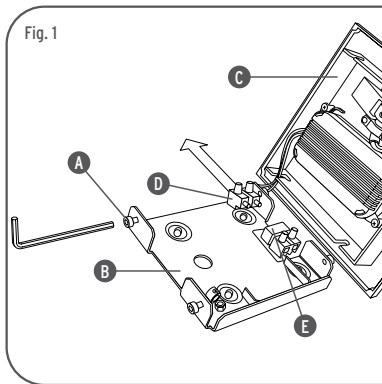
ТЕХНИЧЕСКИЕ ДАННЫЕ

Аллогенная лампочка накаливания макс. 100Вт цоколь E27 тип HSGS.

ИНСТРУКЦИИ ПО ОЧИСТКЕ УСТРОЙСТВА

- Для очистки устройства использовать только мягкую тряпку, смоченную водой с мылом или нейтральным моющим средством для наиболее стойких загрязнений.
- **Внимание:** Не использовать спирт или другие растворители.





<IT> Fig.1 Svitare le 4 viti (A) con la chiave fornita in dotazione e separare il corpo (B) dall'attacco a muro (C); disconnettere il connettore maschio (D) dal connettore femmina (E). Fig.2 Fissare l'attacco a muro (C) alla parete tramite viti e tasselli ad espansione avendo cura di far passare i cavi di alimentazione provenienti dalla parete attraverso l'apposito passacavo centrale (F). **NOTA** : Scegliere i tasselli ad espansione idonei per la superficie destinata al montaggio.

<GB> Fig.1 Loosen the 4 screws (A) using the spanner supplied and separate the body (B) from the wall attachment; disconnect the male connector (D) from the female connector (E). Fig.2 Fix the wall attachment (C) to the wall using the screws and expanding nogs taking care to pass the feed cables from the wall through the central fairlead (F). **NOTE** : Choose screw anchors that are suitable for the surface which shall be assembled upon.

<DE> Abb.1 Die 4 Schrauben (A) mit dem mitgelieferten Schlüssel aufschrauben und den Körper (B) von der Wandbefestigung (C) trennen; Kontaktstift (D) aus der Steckerbuchse (E) ziehen. Abb.2 Wandbefestigung (C) durch Schrauben und Spreizdübel an der Wand befestigen, wobei darauf zu achten ist, die von der Wand kommenden Versorgungskabel durch den vorgesehenen mittleren Kabeldurchgang (F) zu führen;. **HINWEIS** : für die für die Montage vorgesehene Fläche passende Spreizdübel auswählen.

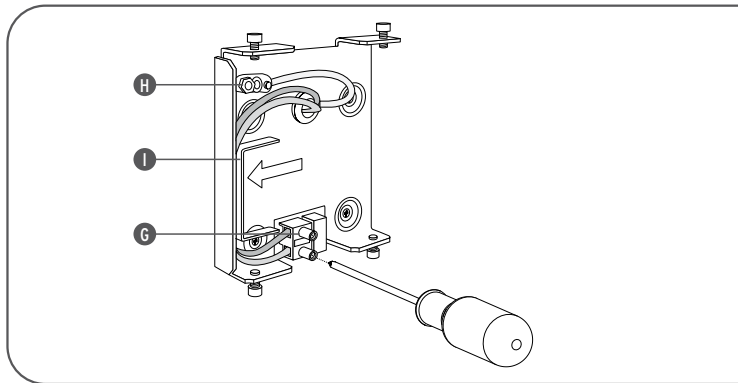
<FR> Fig.1 Dévisser les 4 vis (A) avec la clef fournie et séparer le corps (B) de l'attache murale (C); déconnecter le connecteur mâle (D) du connecteur femelle (E). Fig.2 Fixer l'attache murale (C) à la paroi à l'aide de vis et de vis tamponnées en ayant soin de faire passer les câbles d'alimentation provenant de la paroi à travers le chaumard central prévu à cet effet (F). **NOTE** : Choisir les vis tamponnées appropriées à la surface destinée au montage.

<ES> Fig.1 Destornillar los 4 tornillos (A) con la llave equipada y separar el cuerpo (B) del soporte a pared (C); desconectar el conector macho (D) del conector hembra (E). Fig.2 Fijar el soporte a pared (C) por medio de tornillos y tacos a expansión haciendo pasar los cables de alimentación provenientes de la pared a través del correspondiente pasacable central (F). **NOTA** : Elegir los tacos de expansión idóneos para la superficie destinada al montaje.

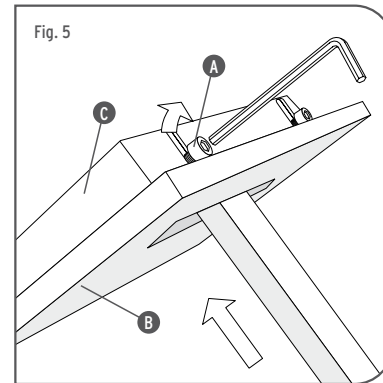
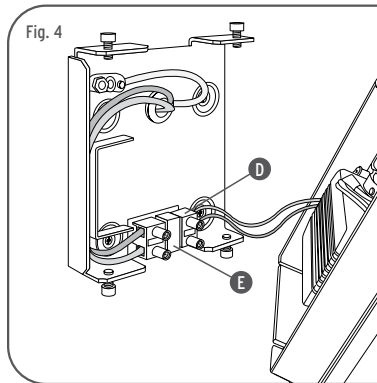
<PT> Fig.1 Soltar os 4 parafusos (A) com a chave fornecida em dotação e separar o corpo (B) do suporte de parede (C); desligar o conector macho (D) do conector fêmea (E). Fig.2 Fixar o suporte de parede (C) na parede mediante parafusos e buchas de expansão, tendo o cuidado de passar os cabos de alimentação proveniente da parede através dos passa-fios central (F). **OBS** : Escolher as buchas de expansão correctas de acordo com a superfície destinada à montagem.

<RUS> Рис.1 Отвинтить 4 винта (A) посредством ключа, предоставляемого в принадлежности, и отделить корпус (B) от настенного крепления (C); отсоединить наружный соединитель (D) от внутреннего (E). Рис.2 Прикрепить настенное крепление (C) к стене посредством винтов и расширительных вставок, обращая внимание на проходание кабелей питания, выходящих из стены, через центральное отверстие проходания кабеля (F). **ПРИМЕЧАНИЕ** : Выбирать расширительные вставки, соответствующие поверхности, предназначенной для монтажа.

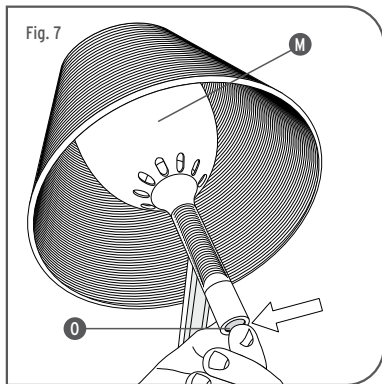
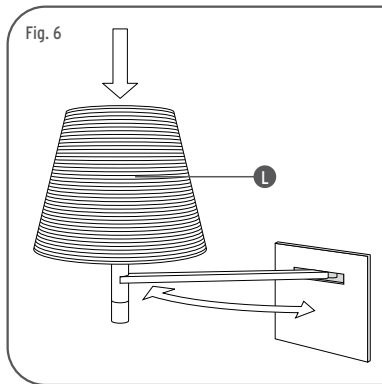
Fig. 3



- <IT> Fig.3 Effettuare i collegamenti elettrici nella morsetteria (G) ed al morsetto di terra (H); sistemare i cavi di alimentazione nell'apposita guida (I) dell'attacco a muro come mostrato in figura;
- <GB> Fig.3 Connect the electrical wires in the terminal board (G) and the earthing terminal (H); position the feed cables in the guide (I) for the wall attachment as shown in the figure;
- <DE> Abb.3 Die elektrischen Anschlüsse in der Klemmleiste (G) und der Erdungsklemme (H) durchführen; Versorgungskabel in der vorgesehenen Führung (I) der Wandbefestigung anordnen, so wie in der Abbildung gezeigt;
- <FR> Fig.3 Effectuer les raccordements électriques dans le serre-câbles (G) et à la borne de terre (H) ; mettre les câbles d'alimentation dans le guide (I) de l'attache murale comme illustré sur la figure;
- <ES> Fig.3 Hacer la conexión eléctrica en la tabla de bornes (G) y al borne de tierra (H); arreglar los cables de alimentación en la guía (I) del soporte a pared como indicado en la figura;
- <PT> Fig.3 Efectuar as ligações eléctricas no painel de bornes (G) e no borne de terra (H); arrumar os cabos de alimentação na guia apropriada (I) do suporte de parede como mostrado na figura;
- <RUS> Рис.3 Выполнить электрические соединения в клеммной колодке (G) и с заземляющим зажимом (H); разместить кабели питания в специальную направляющую (I) настенного крепления, в соответствии с рисунком;



- <IT> Fig.4 Ricollegare il connettore maschio (D) al connettore femmina (E); Fig.5 Riposizionare il corpo (B) sull'attacco a muro (C) avendo cura di inserire le 4 viti (A) nelle apposite asole del corpo. Bloccare quindi il corpo serrando le 4 viti;
- <GB> Fig.4 Re-connect the male connector (D) to the female connector (E); Fig.5 Re-position the body (B) on the wall attachment (C) taking care to insert the 4 screws (A) into the appropriate slots in the body. Then attach the body by tightening the 4 screws;
- <DE> Abb.4 Kontaktstift (D) wieder an die Steckerbuchse (E) anschließen; Abb.5 Den Körper (B) wieder auf der Wandbefestigung (C) platzieren, wobei darauf zu achten ist, die 4 Schrauben (A) in die vorgesehenen Ösen des Körpers einzuführen. Körper dann durch das Anziehen der 4 Schrauben blockieren;
- <FR> Fig.4 Reconnecter le connecteur mâle (D) au connecteur femelle (E); Fig.5 Repositionner le corps (B) sur l'attache murale (C) en ayant soin d'insérer les 4 vis (A) dans les fentes du corps prévues à cet effet. Bloquer alors le corps en serrant les 4 vis;
- <ES> Fig.4 Volver a conectar el conector macho (D) al conector hembra (E); Fig.5 Colocar el cuerpo (B) sobre el soporte a pared (C) insertando los 4 tornillos (A) en los ojales correspondientes del cuerpo. Bloquear el cuerpo cerrando los 4 tornillos;
- <PT> Fig.4 Ligar novamente o conector macho (D) ao conector fêmea (E); Fig.5 Reposicionar o corpo (B) no suporte de parede (C) tendo o cuidado de inserir os 4 parafusos (A) nas apropriadas aberturas no corpo. Bloquear então o corpo apertando os 4 parafusos;
- <RUS> Рис.4 вновь подсоединить наружный соединитель (D) к внутреннему (E); Рис.5 вновь позиционировать корпус (B) на настенное крепление (C), обращая внимание на установку 4 винтов (A) в специальные петли корпуса. Затем заблокировать корпус, затягивая 4 винта.



- <IT> Fig.6 Montare il diffusore esterno (L) sul diffusore interno (M) applicando una leggera pressione verso il basso; la posizione dell'apparecchio può essere regolata come indicato in figura;
- <GB> Fig.6 Place the external diffuser (L) onto the inner diffuser (M) applying a slight downward pressure; the position of the appliance can be regulated as shown in the figure;
- <DE> Abb.6 Äußeren Lampenschirm (L) auf dem inneren Lampenschirm (M) montieren, indem ein leichter Druck nach unten angewendet wird; die Position des Geräts kann so wie in der Abbildung gezeigt reguliert werden;
- <FR> Fig.6 Monter le diffuseur externe (L) sur le diffuseur interne (M) en appuyant légèrement vers le bas ; la position de l'appareil peut être réglée comme indiqué sur la figure;
- <ES> Fig.6 Montar el difusor exterior (L) sobre el difusor interior (M) con una ligera presión hacia el bajo; la posición del aparato puede ser regulada como indicado en la figura;
- <PT> Fig.6 Montar o difusor externo (L) no difusor interno (M) aplicando uma leve pressão para baixo; a posição do aparelho pode ser regulada como indicado na figura;
- <RUS> Рис.6 Монтировать наружный диффузор (L) на внутренний диффузор (M), прилагая небольшое усилие вниз; положение устройства может быть отрегулировано в соответствии с рисунком;

- <IT> **Fig.7 ACCENSIONE, REGOLAZIONE DELL'INTENSITÀ LUMINOSA E SPEGNIMENTO**
Per l'accensione, la regolazione dell'intensità luminosa e lo spegnimento dell'apparecchio agire sul pulsante (O); **NOTA BENE:** per il dettaglio del funzionamento del variatore di luminosità e/o la variazione della modalità di regolazione consultare il foglio istruzioni integrativo che trovate nella confezione del prodotto.
- <GB> **Fig.7 SWITCHING ON, REGULATING LIGHT INTENSITY AND SWITCHING OFF**
To switch on, regulate the light intensity and switch off the appliance use knob (O); **NOTE:** for details on how to operate the light variator and regulation mode variator see the detailed instruction sheet packed with the product.
- <DE> **Abb.7 EINSCHALTUNG, LEUCHTSTÄRKENREGULIERUNG UND AUSSCHALTUNG**
Für die Einschaltung, die Leuchtstärkenregulierung und die Ausschaltung des Geräts ist auf die Drucktaste (O) einzuwirken; **BEACHTEN SIE!** Für Funktionsdetails des Leuchtstärkenwandlers u/o der Einstellungsmodalität ist das zusätzliche Anweisungsblatt einzusehen, das sich in der Packung des Produkts befindet.
- <FR> **Fig.7 ALLUMAGE, REGLAGE INTENSITE LUMINEUSE ET EXTINCTION**
Pour l'allumage, le réglage de l'intensité lumineuse et l'extinction de l'appareil, agir sur le bouton (O); **NOTE:** pour avoir des détails sur le fonctionnement du variateur de luminosité et/ou sur la variation de la modalité de réglage, consulter la feuille d'instructions supplémentaire que vous trouverez dans la boîte du produit.
- <ES> **Fig.7 ENCENDIDO, REGULACIÓN INTENSIDAD LUMINOSA Y APAGADO**
Por el encendido y la regulación de la intensidad luminosa y el apagado del aparato apretar el botón (O); **NOTA IMPORTANTE:** Por el detalle de la luminosidad y/o la variación de la modalidad de regulación ver las instrucciones en la caja del producto.
- <PT> **Fig.7 LIGAR, REGULAÇÃO INTENSIDADE LUMINOSA E DESLIGAR**
Para ligar, regular a intensidade luminosa e desligar mexer no botão (O); **OBSERVAR BEM:** para os detalhes sobre o funcionamento do variador de luminosidade e/ou variação da forma de regulação consultar a folha de instruções integrativa que se encontra na embalagem do produto.
- <RUS> **Рис.7 ВКЛЮЧЕНИЕ /РЕГУЛИРОВКА ЯРКОСТИ СВЕТА/ ВЫКЛЮЧЕНИЕ**
Для включения, регулировки яркости света и выключения устройства воздействовать на кнопку (O); **ПРИМЕЧАНИЕ:** для деталей функционирования вариатора яркости света и/или изменения режима регулировки см.дополнительные инструкции, находящиеся в упаковке изделия.

