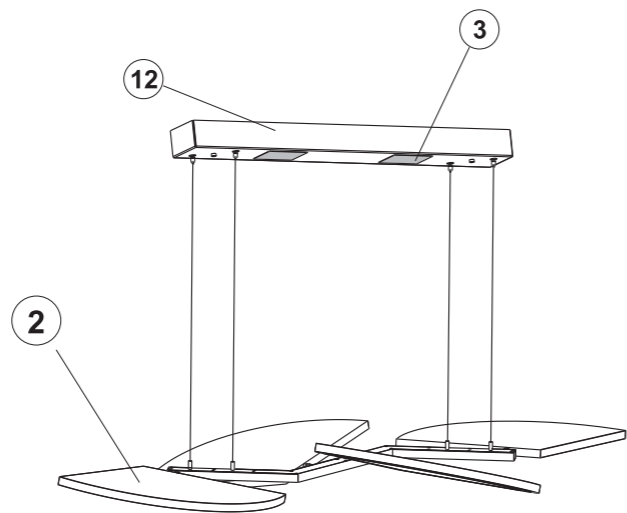


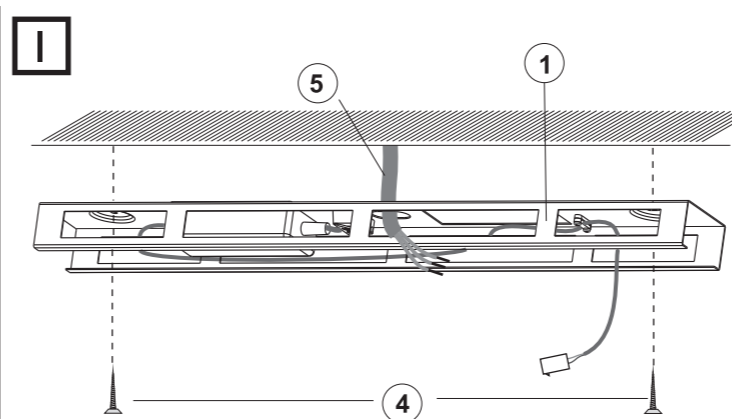
Hersteller:  
**WIPO-Elektrotechnik GmbH**  
 Allersberger Str.52-54  
 90596 Schwanstetten  
 Tel.: (09170) 287-0  
 Fax: (09170) 287-99  
 e-mail : info@wipo.de  
 www.wipo.de



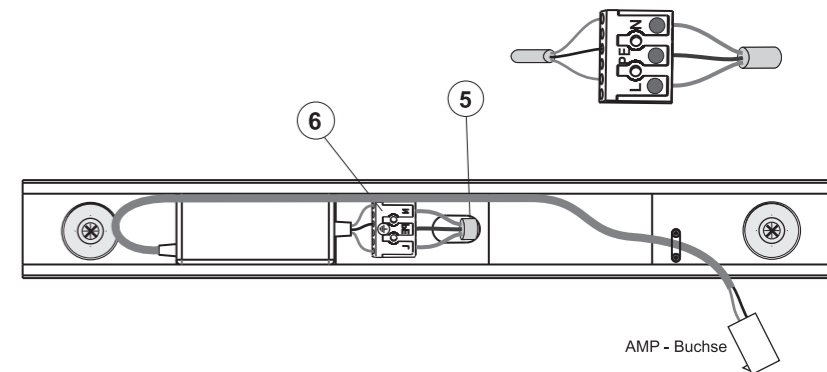
Art.Nr.: 51\_030\_001\_0453  
 Techn. Änderungen vorbehalten 03\_2015



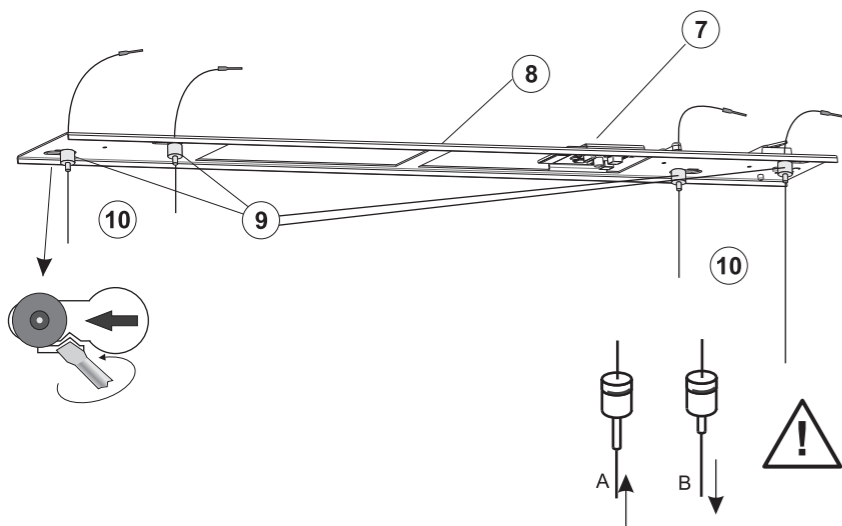
**MOVIL PL**  
 mit COLOR CONTROL



Elektrischer Anschluss 230V~  
 (Baldachin-Grundträger von unten gesehen)



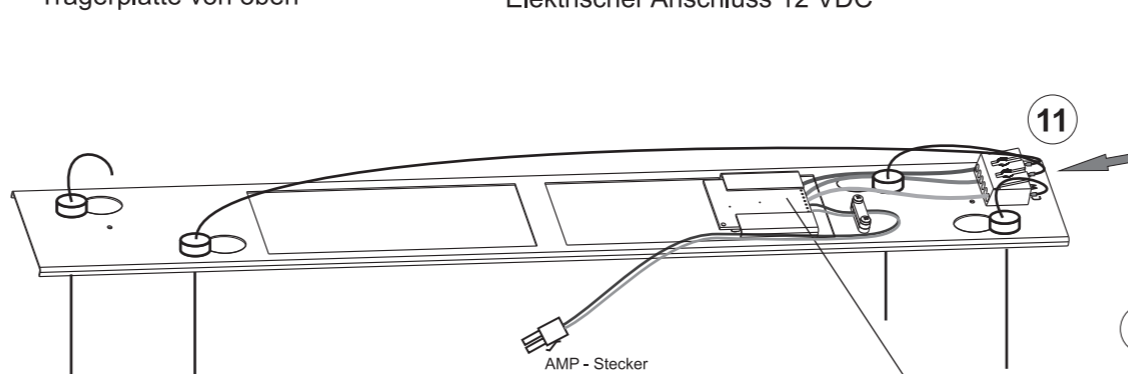
II



III

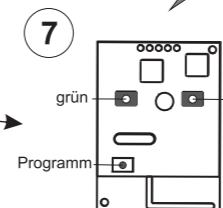
Trägerplatte von oben

Elektrischer Anschluss 12 VDC



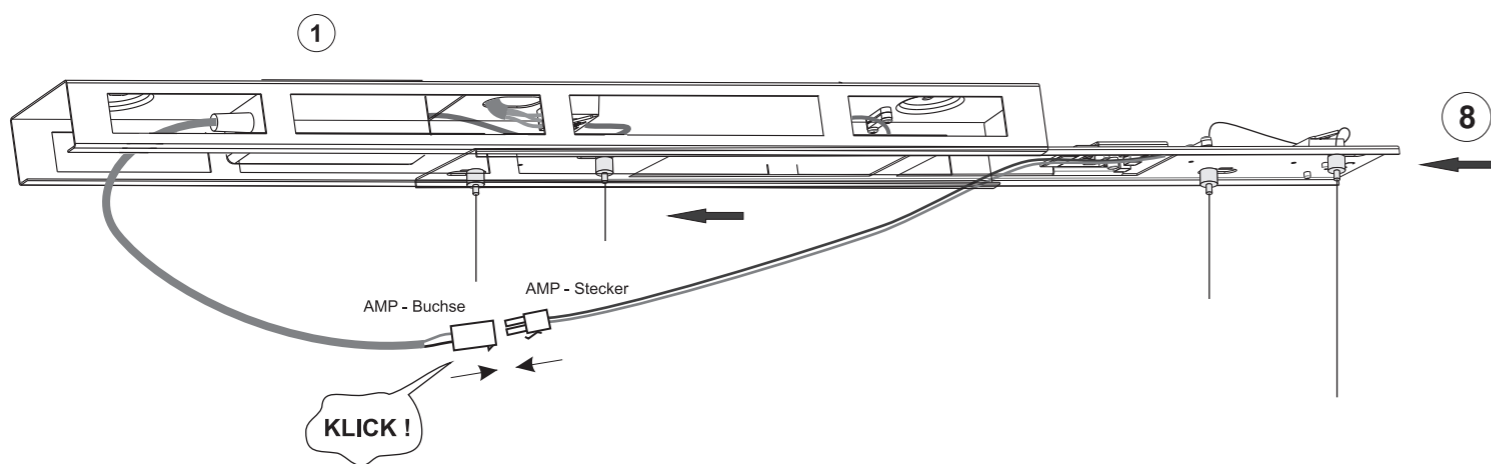
11

COLOR CONTROL Steuerung

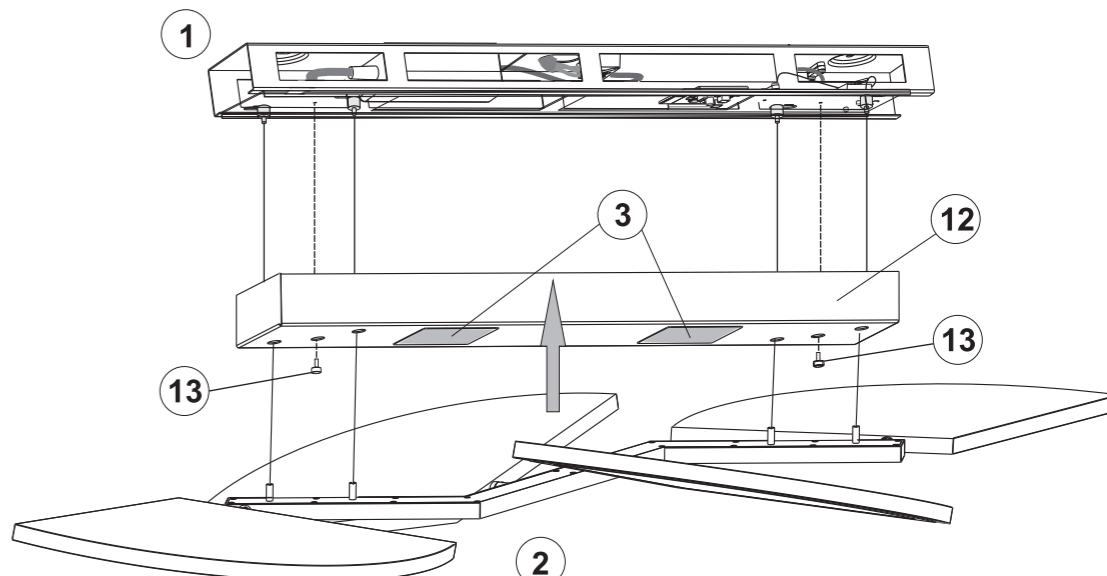


**BITTE FARBMARKIERUNG und  
 BESCHRIFTUNG BEACHTEN !  
 ZERSTÖRUNG DER ELEKTRONIK !**

IV



1



# MONTAGEANLEITUNG FÜR LED PENDELLEUCHTEN mit Lichtsteuerung COLOR CONTROL

Leistung : 56W LED  
Spannung : 230/240 V 50/60 Hz

**ACHTUNG !!** Montage nur spannungsfrei durchführen!

Die Montage darf nur von einer Fachkraft unter Beachtung der geltenden Vorschriften durchgeführt werden !

**Vorsicht vor scharfen Kanten, Verletzungsgefahr !**

## Montage

①

1 Baldachin-Grundträger	6 Klemme 230V~	10 Drahtseile
2 Leuchte	7 Steuerung COLOR CONTROL	11 Klemme 12VDC
3 Plexi-Abdeckung COLOR CONTROL	8 Trägerplatte für Drahtseilspanner	12 Baldachin - Abdeckung
4 Befestigungsschrauben	9 Drahtseilspanner	13 Rändelschrauben
5 Deckenauslass Netzleitung		

- Befestigungslöcher für Grundträger (1) kennzeichnen (der Grundträger kann als Schablone verwendet werden), bohren und Dübel einstecken.
- Grundträger mit den beiliegenden Schrauben (4) an Decke befestigen. Dabei das Netzkabel (5) wie abgebildet durchführen und darauf achten, dass es nicht eingeklemmt wird.
- jetzt kann der elektrische Anschluss (230V) an der Anschlussklemme (6) vorgenommen werden.

②

- die Drahtseile (10) mit den Drahtseilspannern (9) durch die entsprechenden Löcher in der Baldachin-Abdeckung (12) stecken.  
( die Baldachin-Abdeckung kann vorsichtig auf der Leuchten-Oberseite abgelegt werden)
- die Drahtseil-Schnellspanner (9) in die Schlüssellöcher der Trägerplatte (8) einschieben und mit geeignetem Werkzeug (Schraubendreher o.ä.) fixieren.

- die Abhängelänge der Leuchte (2) kann jetzt mit den Drahtseilspannern (9) eingestellt werden:



**beiliegende Fahne beachten !**

**A** von unten nach oben schieben

**B** durch Hineindrücken des Stiftes kann das Drahtseil nach unten gezogen werden.

③

- die Drahtseilenden (10), die mit C, W und + und farbig gekennzeichnet sind, können jetzt in die dafür vorgesehene Klemme (11) eingesteckt werden.

### **FARBMARKIERUNGEN und BESCHRIFTUNG BEACHTEN !**

- das nicht markierte Drahtseil dient zur mechanischen Sicherung der Leuchte und sollte so gespannt sein, dass es das Gewicht der Leuchte trägt; kein elektrischer Anschluss !
- die überschüssige Drahtseillänge bitte mit den beiliegenden Kabelbindern zusammenbinden und fixieren um ein Einklemmen zu vermeiden.

④

- jetzt die Trägerplatte (8) in den Grundträger (1) vorsichtig seitlich einschieben. Dabei darauf achten, dass keine Leitungen eingeklemmt werden !
- wenn nötig, kann die Leuchte mit den Drahtseilspannern (9) noch exakt gerade ausgerichtet werden.
- nun die AMP - Steckverbindung zusammenstecken und auf gute Verrastung achten.
- hängt die Leuchte gerade, kann die Baldachinabdeckung (12) nach oben geschoben und am Grundträger mit den Rändelschrauben (13) festgeschraubt werden.  
**( beim Hochdrücken der Baldachin-Abdeckung nicht auf die Plexi-Scheiben drücken )**  
Dabei darauf achten, dass keine Leitung eingeklemmt oder verletzt wird.

Diese Leuchte ist mit der Lichtsteuerung COLOR CONTROL (7) ausgestattet. Die Leuchte ist bereits ab Werk vorprogrammiert und mit dem Handsender steuerbar. Zur Steuerung mehrerer Leuchten mit einem Handsender müssen diese synchronisiert werden.  
Bitte die Bedienungsanleitung „COLOR CONTROL „ beachten.

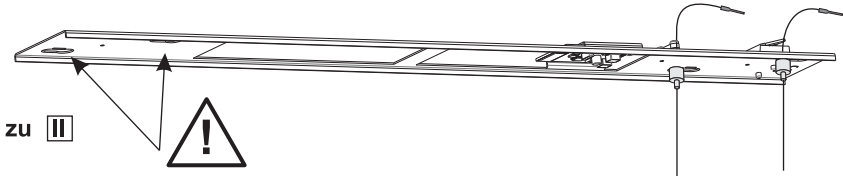
Die 4 Lichtflügel (2) können jeweils um ca. 170° gedreht werden.

**ACHTUNG : Die LED-Leuchtmittel dieser Leuchte können nicht ausgetauscht werden !**

### **Pflegehinweise**

Reinigung der Leuchte nur in ausgeschaltetem Zustand mit einem leicht feuchten, weichen Tuch.

**ACHTUNG :** Um die Oberfläche nicht zu beschädigen, keinesfalls Lösungs- oder Scheuermittel oder Scheuerschwämme verwenden !



zu II



**Diese beiden Drahtseilhalter bitte erst nach dem Einschieben in den Baldachin-Grundträger anbringen.**