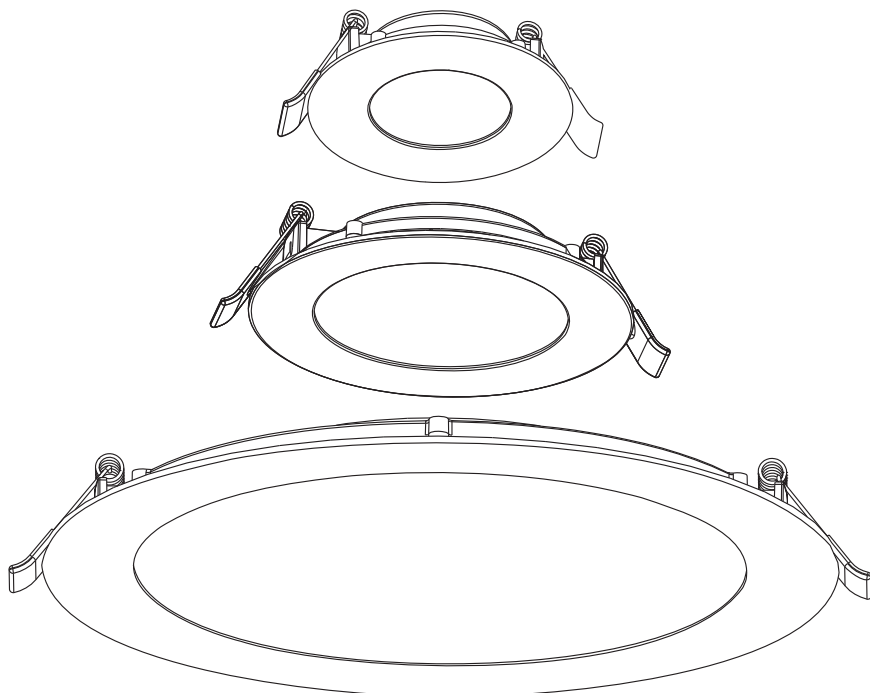




## SUN@HOME DOWNLIGHT



	EAN	W	lm	K	⌚ (°C)	V~	mA	R <sub>a</sub>	Hz	IP
SUN@HOME DOWNLIGHT SLIM 85 TW	4058075627000	4.5	400	2200-5000	-20...+40	220-240	60	>95	50/60	20
SUN@HOME DOWNLIGHT SLIM 120 TW	4058075627024	8	700	2200-5000	-20...+40	220-240	80	>95	50/60	20
SUN@HOME DOWNLIGHT SLIM 225 TW	4058075575851	22	2000	2200-5000	-20...+40	220-240	150	>95	50/60	20

1x **67 g**  
4058075627000

1x **107 g**  
4058075627024

1x **273 g**  
4058075575851

mm

	h	ø
HCL SMART DOWNLIGHT 85 TW	37	85
HCL SMART DOWNLIGHT 120 TW	35	120
HCL SMART DOWNLIGHT 225 TW	34	225

**1**

ON OFF ON ON ON  
OFF OFF ON ON

↑ ON  
↓ OFF

**2**

ø72mm  
4058075627000

ø105mm  
4058075627024

ø200mm  
4058075575851

**3**

AC

L Brown N Blue

**4**

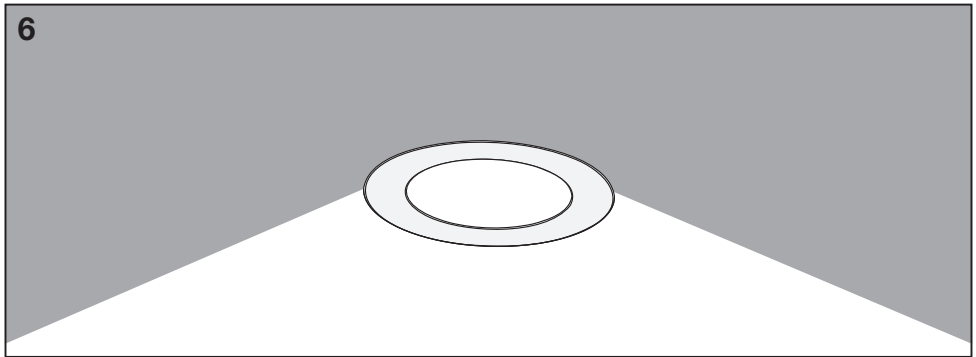
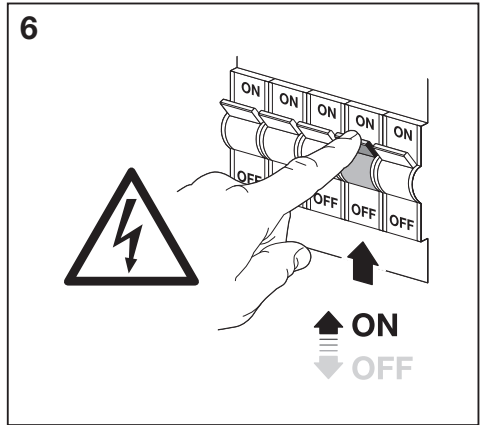
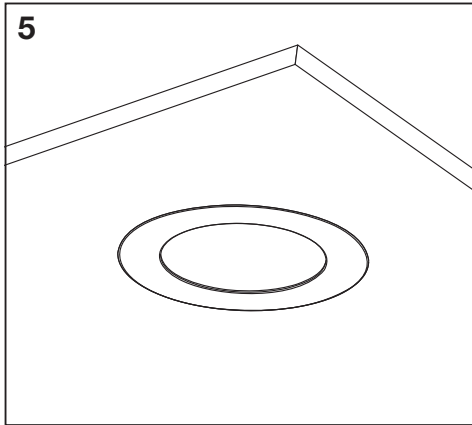
220-240V~




AC N Blue L Brown

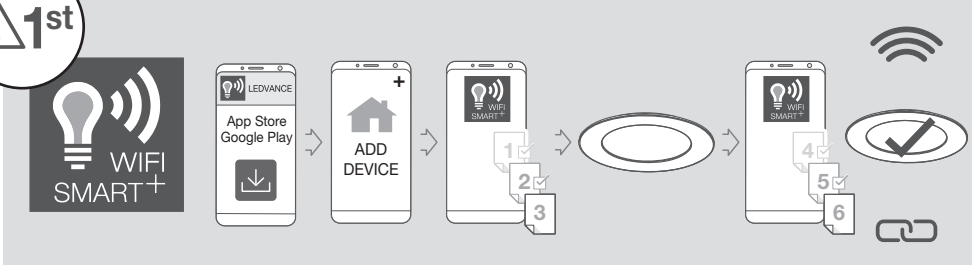
>35MM

3-10MM

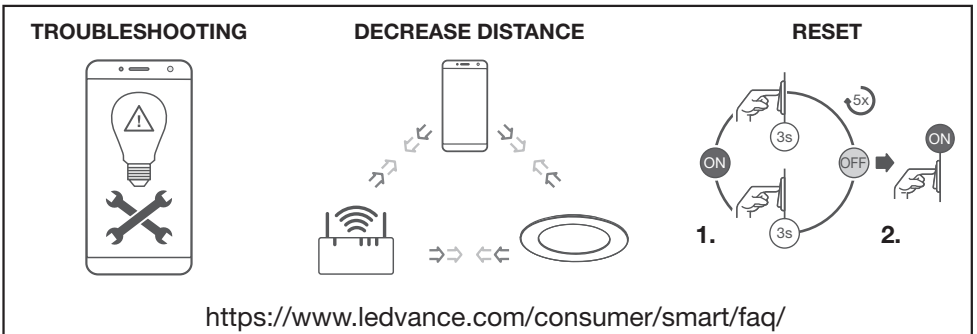
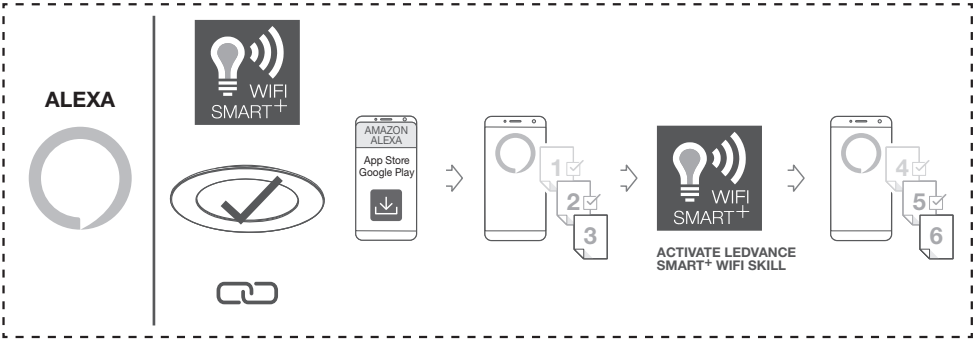
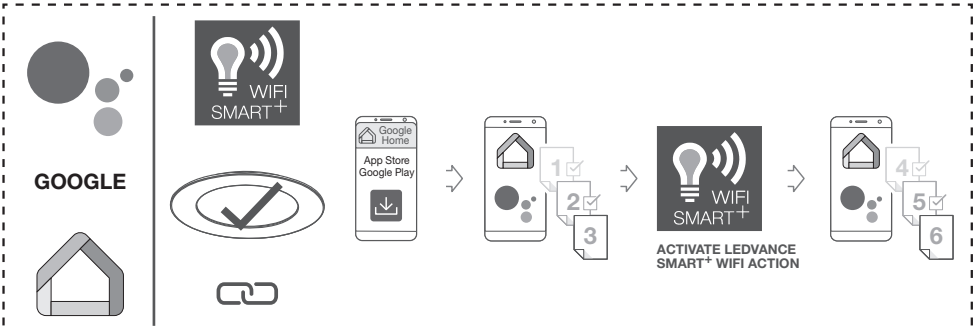
>50MM

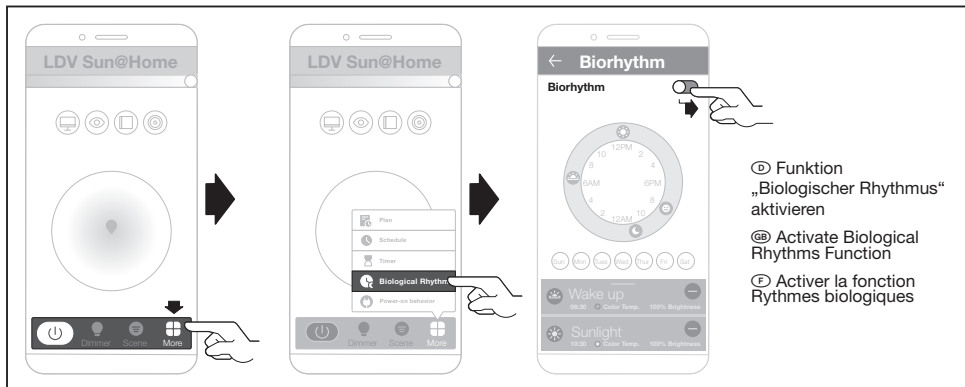


	EAN	This product contains a light source of energy efficiency class	Contained Light Source
SUN@HOME DOWNLIGHT SLIM 85 TW	4058075627000	F	
SUN@HOME DOWNLIGHT SLIM 120 TW	4058075627024	F	
SUN@HOME DOWNLIGHT SLIM 225 TW	4058075575851	F	

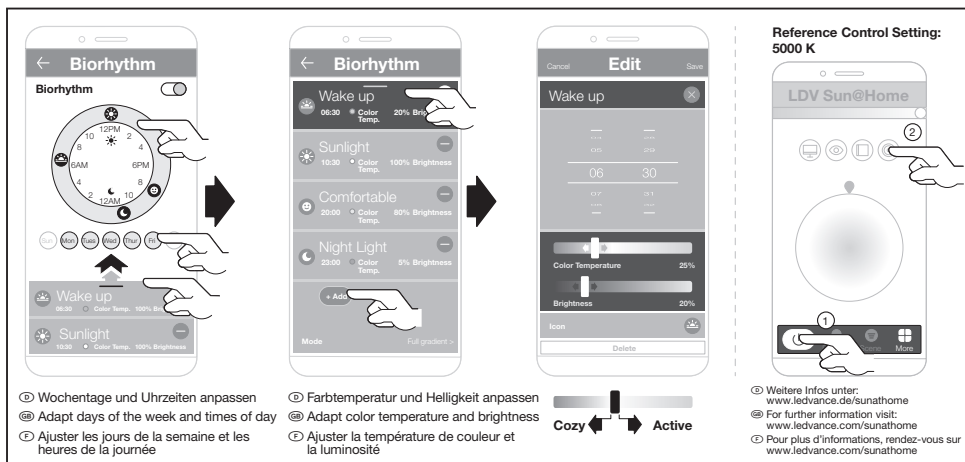


**OPTIONAL**





- ⓐ Funktion „Biologischer Rhythmus“ aktivieren
- ⓑ Activate Biological Rhythms Function
- ⓒ Activer la fonction Rythmes biologiques



- ⓓ Wochentage und Uhrzeiten anpassen
- ⓔ Adapt days of the week and times of day
- ⓕ Ajuster les jours de la semaine et les heures de la journée
- ⓖ Farbtemperatur und Helligkeit anpassen
- ⓗ Adapt color temperature and brightness
- ⓓ Ajuster la température de couleur et la luminosité

- ⓓ Weitere Infos unter: [www.ledvance.de/sunathome](http://www.ledvance.de/sunathome)
- ⓔ For further information visit: [www.ledvance.com/sunathome](http://www.ledvance.com/sunathome)
- ⓕ Pour plus d'informations, rendez-vous sur [www.ledvance.com/sunathome](http://www.ledvance.com/sunathome)

ⓐ Attivazione della funzione Ritmo biologico. Adattamento dei giorni della settimana e delle ore del giorno. Adattamento di temperatura del colore e luminosità. Per maggiori informazioni visitare il sito web: [www.ledvance.com/sunathome](http://www.ledvance.com/sunathome)  
 ⓑ Activar función "Ritmos biológicos". Adaptar días de la semana y horas del día. Adaptar temperatura cromática y brillo. Para mayor información, visite: [www.ledvance.com/sunathome](http://www.ledvance.com/sunathome)  
 ⓒ Ativar a Função de Ritmos Biológicos. Ajustar os dias da semana e as horas do dia. Ajustar a temperatura e o brilho da cor. Para mais informações, visite: [www.ledvance.com/sunathome](http://www.ledvance.com/sunathome)  
 ⓓ Ενεργοποίηση της λειτουργίας Biological Rhythms. Προσαρμογή ημερών της εβδομάδας και ωρών της ημέρας. Προσαρμογή θερμοκρασίας χρώματος και φωτεινότητας. Για περισσότερες πληροφορίες επισκεφθείτε: [www.ledvance.com/sunathome](http://www.ledvance.com/sunathome)  
 ⓔ Activer de fonction "Biological Rhythms". Pas de dagen van de week en de tijden aan. Pas de kleurtemperatuur en de helderheid aan. Bezoek: [www.ledvance.com/sunathome](http://www.ledvance.com/sunathome)  
 ⓕ Anpassa veckodagarna och tidpunkten på dygnet. Anpassa färgtemperaturen och ljusstyrkan. För ytterligare information besök: [www.ledvance.com/sunathome](http://www.ledvance.com/sunathome)  
 ⓖ Aktivir Biological Rhythms-toiminto. Säädä viikopäiviä ja kellonajaksi. Säädä värilämpötilaa ja kirkkautta. Jos kaipaat lisätietoja, käy sivuilla: [www.ledvance.com/sunathome](http://www.ledvance.com/sunathome)  
 ⓗ Aktivir Biological Rhythms-funktionen. Tilpass ukedager og klokkeslæt. Tilpass färgtemperatur og lysstyrke. For ytterligere informasjon vennligst gå inn på: [www.ledvance.com/sunathome](http://www.ledvance.com/sunathome)  
 ⓘ Aktivir funktionen Biorhythmer. Anpassa veckodagarna och tidpunkten på dygnet. Anpassa färgtemperaturen och ljusstyrkan. För ytterligare information besök: [www.ledvance.com/sunathome](http://www.ledvance.com/sunathome)  
 ⓘ Aktivir Biological Rhythms-toiminto. Säädä viikopäiviä ja kellonajaksi. Säädä värilämpötilaa ja kirkkautta. Jos kaipaat lisätietoja, käy sivuilla: [www.ledvance.com/sunathome](http://www.ledvance.com/sunathome)  
 ⓘ Aktivirare funkcija Biological Rhythms. Nastavite dni y tjednu a denni dobu. Nastavite barevnou teplotu a jas. Pro dalši informace kliknite na: [www.ledvance.com/sunathome](http://www.ledvance.com/sunathome)  
 ⓘ Aktivirujte funkciju Biological Rhythms. Nastrojite dni i nedeli i vreme sutok. Nastrojite temperaturu cveca i jarkost. Za poluenia dopolnitel'noj informacii posetite veb-sajt: [www.ledvance.com/sunathome](http://www.ledvance.com/sunathome)  
 ⓘ Aktiviraj a Biological Rhythms funkcio. Alitisa be a hét napját és a nap időszakait. Alitisa be a színhőmérsékletet és fényerőt. Dövebb információ: [www.ledvance.com/sunathome](http://www.ledvance.com/sunathome)  
 ⓘ Włącz funkcje Biological Rhythms. Dostosuj dni tygodnia i godziny. Dostosuj temperaturę koloru i jasność. Aby uzyskać wię-

cej informacji, odwiedź stronę: [www.ledvance.com/sunathome](http://www.ledvance.com/sunathome)  
 ⓘ Aktivovat funkcii Biological Rhythms. Připřobit dny v týdnu a časý dňa. Připřobit teplotu a jas farby. Pre viac informácií navštívte: [www.ledvance.com/sunathome](http://www.ledvance.com/sunathome)  
 ⓘ Aktivirare funkcio Biological Rhythms. Prilagodite dan y tednu in uro. Prilagodite temperaturo barve in svetlost. Več informacij je na voljo na: [www.ledvance.com/sunathome](http://www.ledvance.com/sunathome)  
 ⓘ Βιολογικ Ritimler işlevini etkinleştirin. Haftanın günlerini ve saatlerini ayarlayın. Renk sıcaklığı ve parlaklığını ayarlayın. Daha fazla bilgi için: [www.ledvance.com/sunathome](http://www.ledvance.com/sunathome)  
 ⓘ Aktivirare funkciju Biological Rhythms. Prilagodite dane u tjednu i vrijeme. Prilagodite temperaturu boje i svetlinu. Za dodatne informacije posetite: [www.ledvance.com/sunathome](http://www.ledvance.com/sunathome)  
 ⓘ Activati funcția „Biological Rhythms”. Adaptați zilele săptămânii și orele zilei. Adaptați temperatura culorii și luminozitatea. Pentru mai multe informații vizitați: [www.ledvance.com/sunathome](http://www.ledvance.com/sunathome)  
 ⓘ Aktivirare funkcija Biological Rhythms. Адаптирайте дни от седмицата и часове от деня. Адаптирайте цветната температура и яркостта. За допълнителна информация посетете: [www.ledvance.com/sunathome](http://www.ledvance.com/sunathome)  
 ⓘ Aktivirare Biological Rhythms funktionen. Kohandage nädalapäevi ja kellaaegu. Kohandage värivettemperatuuri ja heldust. Täpsem teavet: [www.ledvance.com/sunathome](http://www.ledvance.com/sunathome)  
 ⓘ Iunkeite funkcija „Biological Rhythms”. Nustatykite savaitės dienas ir paros laiką. Nustatykite spalvų temperatūrą ir ryškumą. Daugiau informacijos žr. puslapyje: [www.ledvance.com/sunathome](http://www.ledvance.com/sunathome)  
 ⓘ Aktivizēt funkciju "Biological Rhythms". Korģēt nedēļas dienas un dienas laikus. Korģēt krāsas siltumu un spilgtumu. Sīkākai informācijai skatiet: [www.ledvance.com/sunathome](http://www.ledvance.com/sunathome)  
 ⓘ Aktivirare funkciju Biological Rhythms. Prilagodite dane u nedelji i vreme tokom dana. Prilagodite temperaturu boje i nivo osvetljenosti. Za više informacija posetite: [www.ledvance.com/sunathome](http://www.ledvance.com/sunathome)  
 ⓘ Aktivirare funkcija Biological Rhythms. Налаштуйте дни тижня та час доби. Налаштуйте температуру кольору та яскравість. Для отримання додаткової інформації відвідайте веб-сайт: [www.ledvance.com/sunathome](http://www.ledvance.com/sunathome)  
 ⓘ Biological Rhythms функциясын иске косыңыз. Алта күндүр ижне күн уакыттары реттенз. Түс температурасын жана жарыктын реттенз. Тольгырақ ақпарат алу үшін кіріңіз: [www.ledvance.com/sunathome](http://www.ledvance.com/sunathome)

☞ Hiermit erklärt die LEDVANCE GmbH, dass die Funkanlage vom Typ LEDVANCE SMART+ den Bestimmungen der Richtlinie 2014/53/EU entspricht. Den vollständigen Text der EU-Konformitätsklärung finden Sie unter der folgenden Adresse: [smartplus.ledvance.com/declaration-of-conformity](http://smartplus.ledvance.com/declaration-of-conformity). Drahtlose Funkeinbindung verwendet in WiFi-Lampen/leuchten/-komponenten 2412-2483,5 MHz, max. HF-Ausgangsleistung 16dBm

☞ Hereby, LEDVANCE GmbH declares that the radio equipment type LEDVANCE SMART+ Device is in compliance with Directive 2014/53/EU. The full text of the EU declaration of conformity is available at the following internet address: [smartplus.ledvance.com/declaration-of-conformity](http://smartplus.ledvance.com/declaration-of-conformity). Wireless radio used in WiFi lamps/ luminaires /components 2412-2483,5 MHz, max. RF output power 16dBm

☞ LEDVANCE GmbH atteste que le type d'équipement radio du dispositif LEDVANCE SMART+ est conforme à la directive 2014/53/UE. Le texte intégral de la déclaration de conformité UE est disponible à l'adresse internet suivante : [smartplus.ledvance.com/declaration-of-conformity](http://smartplus.ledvance.com/declaration-of-conformity). Fréquences radio utilisées dans les lampes/luminaires/composants WiFi 2412 à 2483,5 MHz, puissance de sortie RF max. 16dBm

☞ Con il presente, LEDVANCE GmbH dichiara che il dispositivo radio LEDVANCE SMART+ è conforme alla Direttiva 2014/53/UE. Il testo completo della Dichiarazione di Conformità UE è disponibile all'indirizzo internet che segue: [smartplus.ledvance.com/declaration-of-conformity](http://smartplus.ledvance.com/declaration-of-conformity). Radio wireless utilizzata in lampadine/impianti di illuminazione/componenti WiFi 2412-2483,5 MHz, potenza uscita RF max. 16dBm

☞ Por la presente, LEDVANCE GmbH declara que el tipo de equipo de radio SMART+ de LEDVANCE cumple la Directiva 2014/53/UE. El texto completo de la declaración de conformidad de la UE está disponible en la siguiente dirección de Internet: [smartplus.ledvance.com/declaration-of-conformity](http://smartplus.ledvance.com/declaration-of-conformity). Se usa radio inalámbrico usado en lámparas, luminarias y componentes de WiFi 2412-2483,5 MHz, potencia de salida de RF max. de 16dBm

☞ Pela presente, a LEDVANCE GmbH declara que o equipamento de rádio tipo LEDVANCE SMART+ Device está em conformidade com a Diretiva 2014/53/UE. O texto integral da declaração de conformidade da UE está disponível no seguinte endereço de internet: [smartplus.ledvance.com/declaration-of-conformity](http://smartplus.ledvance.com/declaration-of-conformity). Rádio sem fios utilizado em lâmpadas/luminárias/componentes WiFi 2412-2483,5 MHz, potência de saída máxima de RF 16dBm

☞ Με το παρόν, η LEDVANCE GmbH δηλώνει ότι η συσκευή ραδιοεξοπλισμού LEDVANCE SMART+ συμμορφώνεται με την οδηγία 2014/53/ΕΕ. Το πλήρες κείμενο της δήλωσης συμμόρφωσης της ΕΕ είναι διαθέσιμο στην ακόλουθη διεύθυνση στο Διαδίκτυο: [smartplus.ledvance.com/declaration-of-conformity](http://smartplus.ledvance.com/declaration-of-conformity). Ασύρματο ραδιόφωνο που χρησιμοποιείται σε λαμπτήρες/φωτιστικά/εξαρτήματα WiFi 2412-2483,5 MHz, μέγιστη ισχύς εξόδου RF 16dBm

☞ Hierbij verklaart LEDVANCE GmbH dat de radioapparatuur van het type LEDVANCE SMART+ voldoet aan Richtlijn 2014/53/UE. De volledige tekst van de EU-verklaring van conformiteit is beschikbaar op het volgende internetadres: [smartplus.ledvance.com/declaration-of-conformity](http://smartplus.ledvance.com/declaration-of-conformity). Draadloze radio gebruikt in WiFi lampen/armaturen/onderdelen 2412-2483,5 MHz, max. RF uitgangsvermogen 16dBm

☞ Härmed deklarerar LEDVANCE GmbH att radioutrustningsenheten av typen LEDVANCE SMART+ uppfyller kraven i Direktiv 2014/53/UE. Hela texten i EU:s deklARATION om överensstämmelse finns tillgänglig på följande internetadress: [smartplus.ledvance.com/declaration-of-conformity](http://smartplus.ledvance.com/declaration-of-conformity). Trådlös radio använd i WiFi lampor/armaturer /komponenter 2412-2483,5 MHz, max. RF utteffekt 16dBm

☞ LEDVANCE GmbH täten vahvistaa, että LEDVANCE SMART+ -tyypin radioaite täyttää direktiivin 2014/53/UE vaatimukset. Löydät EU-vaatimusten mukaisuusvakuutuksen kokonaisuudessaan osoitteesta [smartplus.ledvance.com/declaration-of-conformity](http://smartplus.ledvance.com/declaration-of-conformity). WiFi-lampussa/-valaisimissa/-komponenteissa käytettävä langaton radio 2412-2483,5 MHz, maks. RF-lähtöteho 16dBm

☞ LEDVANCE GmbH erklærer herved at radioustryst av type LEDVANCE SMART+ er i samsvar med EU-direktiv 2014/53/UE. EU-samsvarserklæringens fulle tekst er tilgjengelig på følgende nettsted: [smartplus.ledvance.com/declaration-of-conformity](http://smartplus.ledvance.com/declaration-of-conformity). Trådløs radio benyttes i WiFi-lamper/-armaturer/-komponenter 2412-2483,5 MHz, maks. RF-utgangseffekt 16dBm

☞ Hermed erklærer LEDVANCE GmbH, at det trådløse udstyr type LEDVANCE SMART+ er i overensstemmelse med direktiv 2014/53/UE. EU overensstemmelseserklæringens fulde tekst findes på følgende internet-adresse: [smartplus.ledvance.com/declaration-of-conformity](http://smartplus.ledvance.com/declaration-of-conformity). Trådløs radio anvendt i WiFi pærer/ lysarmaturer /komponenter 2412-2483,5 MHz, max. RF udgangs-effekt 16dBm

☞ Společnost LEDVANCE GmbH prohlašuje, že vysílací vybavení zařízení LEDVANCE SMART+ splňuje požadavky směrnice 2014/53/UE. Celý text ES prohlášení o shodě naleznete na následující internetové adrese: [smartplus.ledvance.com/declaration-of-conformity](http://smartplus.ledvance.com/declaration-of-conformity). Vysílací použití v žárovkách/svítidlech/prvčích WiFi využívá frekvenci 2412-2483,5 MHz, maximální výkonová RF výkon 16dBm

☞ A LEDVANCE GmbH ezennel kijelenti, hogy a LEDVANCE SMART+ típusú rádió berendezés teljesíti a 2014/53/EU irányelv előírásait. Az EU megfélelősségi nyilatkozat teljes szövege megtalálható a következő internetes oldalon: [smartplus.ledvance.com/declaration-of-conformity](http://smartplus.ledvance.com/declaration-of-conformity). WiFi izzkban/lámpates-tekben/komponensekben használt vezeték nélküli rádió: 2412-2483,5 MHz, max. kinenő RF teljesítmény 16dBm

☞ Firma LEDVANCE GmbH deklaruje, że urządzenia wykorzystujące fale radiove typu LEDVANCE SMART+ spełniają wymogi dyrektywy 2014/53/UE. Pełen tekst europejskiej deklaracji zgodności dostępny jest pod adresem internetowym: [smartplus.ledvance.com/declaration-of-conformity](http://smartplus.ledvance.com/declaration-of-conformity). Moduł sieci bezprzewodowej użyty w lampach/oprawach/elementach WiFi: 2412-2483,5 MHz, maks. moc wyjściowa sygnału bezprzewodowego – 16dBm

☞ Týmto spoločnosť LEDVANCE GmbH prohlašuje, že rádiové zariadenie typu LEDVANCE SMART+ spĺňa smernicu 2014/53/EE. Celé znenie prehĺasenia o zhode EÚ je dostupné na tejto internetovej adrese: [smartplus.ledvance.com/declaration-of-conformity](http://smartplus.ledvance.com/declaration-of-conformity). Bezdrôtový rádiový prijímač použitý v žiarovkách/svítidlách/komponentoch WiFi 2412-2483,5 MHz, max. RF výstupný výkon 16dBm

☞ S tem družba LEDVANCE GmbH izjavlja, da je naprava LEDVANCE SMART+, ki sodi med radijsko opremo, skladna z Direktivo št. 2014/53/UE. Celotno besedilo izjave EU o skladnosti je na voljo na naslednjem internetnem naslovu: [smartplus.ledvance.com/declaration-of-conformity](http://smartplus.ledvance.com/declaration-of-conformity). Brežični radio, ki se uporablja v svetilkah/sijalkah/komponentah WiFi 2412-2483,5 MHz, maks. RF oddajana moč 16dBm

☞ Burada, LEDVANCE GmbH, telsiz ekipman tipi LEDVANCE SMART+ Cihazının 2014/53/UE Direktifine uygun olduğunu beyan eder. EU uygunluk beyanını tam metni aşağıdaki internet adresine mevcuttur: [smartplus.ledvance.com/declaration-of-conformity](http://smartplus.ledvance.com/declaration-of-conformity). WiFi lambalar/armatürler/biçeslenirinde kullanılan kablosuz radyo 2412-2483,5 MHz, maks. RF çıkış gücü 16dBm

☞ Ovim tvrtka LEDVANCE GmbH izjavljuje da je radio oprema tipa uređaja LEDVANCE SMART+ u skladu s direktivom 2014/53/UE. Cjelokupni tekst EU izjave o sukladnosti dostupan je na sljedećoj internetskoj adresi: [smartplus.ledvance.com/declaration-of-conformity](http://smartplus.ledvance.com/declaration-of-conformity). Bežični radio uređaj koji se upotrebljava u žaruljama/svjetilkama/komponentama sa funkcijom WiFi, frekvencija iznosi 2412-2483,5 mHz, a maks. radiofrekvencijska izlazna snaga 16dBm

☞ Prin prezenta, LEDVANCE GmbH declară că echipamentul radio Dispozitiv LEDVANCE SMART+ respectă Directiva 2014/53/UE. Textul complet al declarației de conformitate UE este disponibil online la următoarea adresă: [smartplus.ledvance.com/declaration-of-conformity](http://smartplus.ledvance.com/declaration-of-conformity). Radio fără fir folosit la lămpi/sisteme de iluminat/componente WiFi 2412-2483,5 MHz, putere rezultată max. RF 16dBm

☞ С настоящего декларира, че радиооборудването е в съответствие с Директива 2014/53/ЕС. Пълният текст на ЕС декларацията за съответствие е наличен на следния интернет адрес: [smartplus.ledvance.com/declaration-of-conformity](http://smartplus.ledvance.com/declaration-of-conformity). Безжични радиостройства, използвани в WiFi лампи / осветелителни тела/компоненти 2412-2483,5 MHz, макс. РЧ изходна мощност 16dBm

☞ LEDVANCE GmbH kinnitab käesolevaga, et LEDVANCE SMART+ tüüpi radioseade vastab direktiivile 2014/53/EL. ELi vastavusdeklaratsiooni terviktekst on kättesaadav järgmisel veebiaadressil: [smartplus.ledvance.com/declaration-of-conformity](http://smartplus.ledvance.com/declaration-of-conformity). Traadita radio, mida kasutatakse WiFi-lampides/valgustites/ komponentides 2412-2483,5 MHz, maks. RF väljundvõimsus 16dBm

☞ „LEDVANCE GmbH“ pareiškia, kad radio įrangos tipas „LEDVANCE SMART+“ prietaisais atitinka direktivą 2014/53/ES. Visas ES atitikties deklaracijos tekstas pateiktas šiuo adresu: [smartplus.ledvance.com/declaration-of-conformity](http://smartplus.ledvance.com/declaration-of-conformity). Be laidų radijas, naudojamas WiFi lempos/svietusviesuos/komponentuose 2412-2483,5 MHz, maks. RF išėjimo galia 16dBm

☞ Ar šo LEDVANCE GmbH pazino, ka radio aprīkojums LEDVANCE SMART+ atbilst Direktīvai 2014/53/UE. ES atbilstības deklarācijas pilns teksts pieejams šajā tiešsaistes adresē: [smartplus.ledvance.com/declaration-of-conformity](http://smartplus.ledvance.com/declaration-of-conformity). Bezvadu radio, kas izmantots WiFi lāmpās/gaismekļos/sastāvdaļās ar 2412-2483,5 MHz, maks. RF izvades jauda 16dBm

☞ Ovim kompanija LEDVANCE GmbH izjavljuje da je radio oprema tipa uređaja LEDVANCE SMART+ u saglasnosti sa direktivom 2014/53/UE. Celokupni tekst EU izjave o usaglašenosti dostupan je na sledećoj internet adresi: [smartplus.ledvance.com/declaration-of-conformity](http://smartplus.ledvance.com/declaration-of-conformity). Bežični radio uređaj koji se koristi u sijalicama/svjetilkama/komponentama sa WiFi funkcijom, frekvencija je 2412-2483,5 mHz, a maks. RF izlazna snaga 16dBm

☞ Цим документом компания LEDVANCE GmbH підтверджує, що радіоприймач типу LEDVANCE SMART+ Device відповідає вимогам Директиви 2014/53/ЄС для радіообладнання. Повний текст Декларації відповідності ЄС можна знайти за адресою: [smartplus.ledvance.com/declaration-of-conformity](http://smartplus.ledvance.com/declaration-of-conformity). Який тип бездротового радіоприймача використовується в лампах WiFi/ світільних/компонентах їх частотою 2412-2483,5 МГц і вихідною радіочастотною потужністю 9,5 дБм.



C10567405  
G1120188  
03.08.2021



LEDVANCE GmbH  
Steinerne Furt 62  
86167 Augsburg, Germany  
[www.ledvance.com](http://www.ledvance.com)