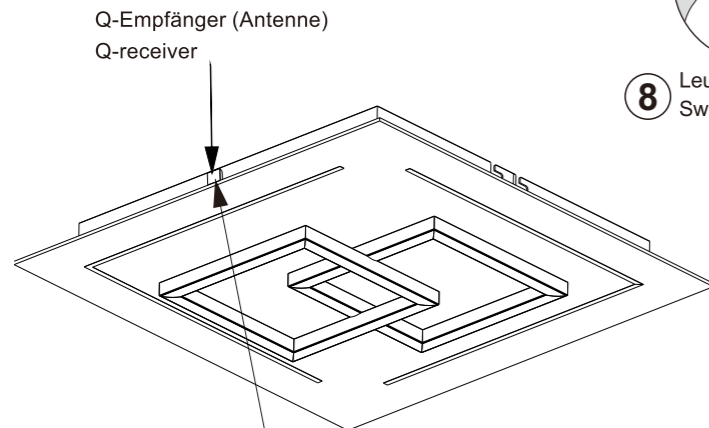


### 3 | Fernbedienung anlernen / teach remote control

Siehe Q-Fernbedienungsanleitung  
See Q-remote control manual



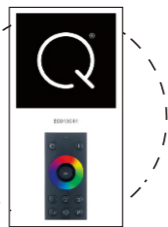
**8** Leuchte einschalten  
Switch on the lamp



**10** Q-Fernbedienung anlernen  
Teach Q-Remote control



**9** Bedienungsanleitung lesen  
Read instruction manual

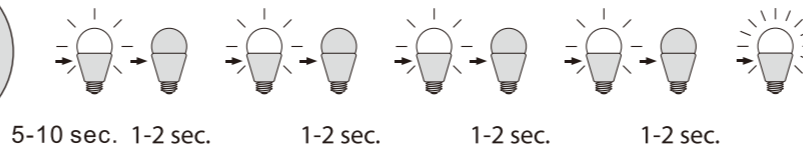


### Reset

Rückstellen der Leuchte auf Werkseinstellung  
Reset the lamp, factory new



5 x on/off



Das Gerät erfüllt die grundlegenden Anforderungen der Richtlinie 2014/53/EU (Radio Equipment Directive) des Europäischen Parlaments und des Rates der europäischen Union vom 16.04.2014 über Funkanlagen.  
Die vollständige Konformitätserklärung kann bei der unten stehenden Internet-Adresse aufgerufen werden.

This device fulfils the fundamental requirements of Directive 2014/53/EU (Radio Equipment Directive) of the European Parliament and of the Council of the European Union dated 16.04.2014 on items of radio equipment.  
The full declaration of conformity can be accessed at the Internet-address given below.

*Paul Neuhaus*

Paul Neuhaus GmbH  
Olakenweg 36 · 59457 Werl  
Germany  
Telefon: +49(0)2922-9721-0  
Telefax: +49(0)2922-9721-9120

E-mail: [kundenservice@neuhaus-group.de](mailto:kundenservice@neuhaus-group.de)  
<https://scm.paul-neuhaus.de/public/conformity/>



SMART  
HOME  
LIGHTS


D | Montageanleitung • GB | Fitting instructions

# 835199

230V/50Hz~  
 2 x 3W LED-Board  
 2 x 10W LED-Board  
 nicht wechselbar / not changeable

 2,4 GHz  
 10 dBm



 AAA, 1,5V

Inkl. Funkfernbedienung  
 Incl. radio remote control

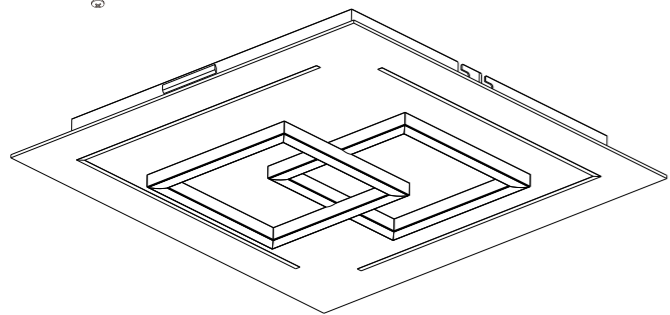
4x   
 4x 



3 W  
 330 lm  
 31 W  
 1.500 lm  
 LED-Board  
 25.000 h  
 T<sub>K</sub> 2.700 - 5.000 K  
 15.000 x  
 <0,5 s  
 dimmable with rrc

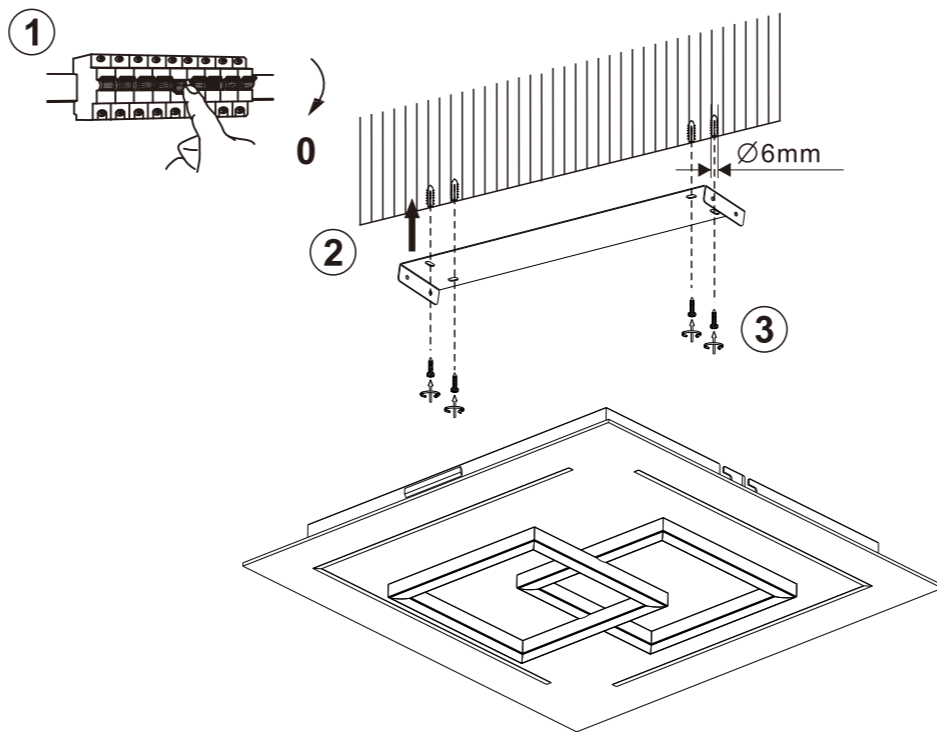


10 W  
 1.100 lm  
 31 W  
 1.500 lm  
 LED-Board  
 25.000 h  
 T<sub>K</sub> 2.700 - 5.000 K  
 15.000 x  
 <0,5 s  
 dimmable with rrc



## 1 | Montage / fitting

Als Deckenleuchte  
 as ceiling light



## 2 | Elektrischer Anschluss / electrical connection

230 Volt / 50Hz-Anschluss  
 230 Voltage / 50Hz connection

