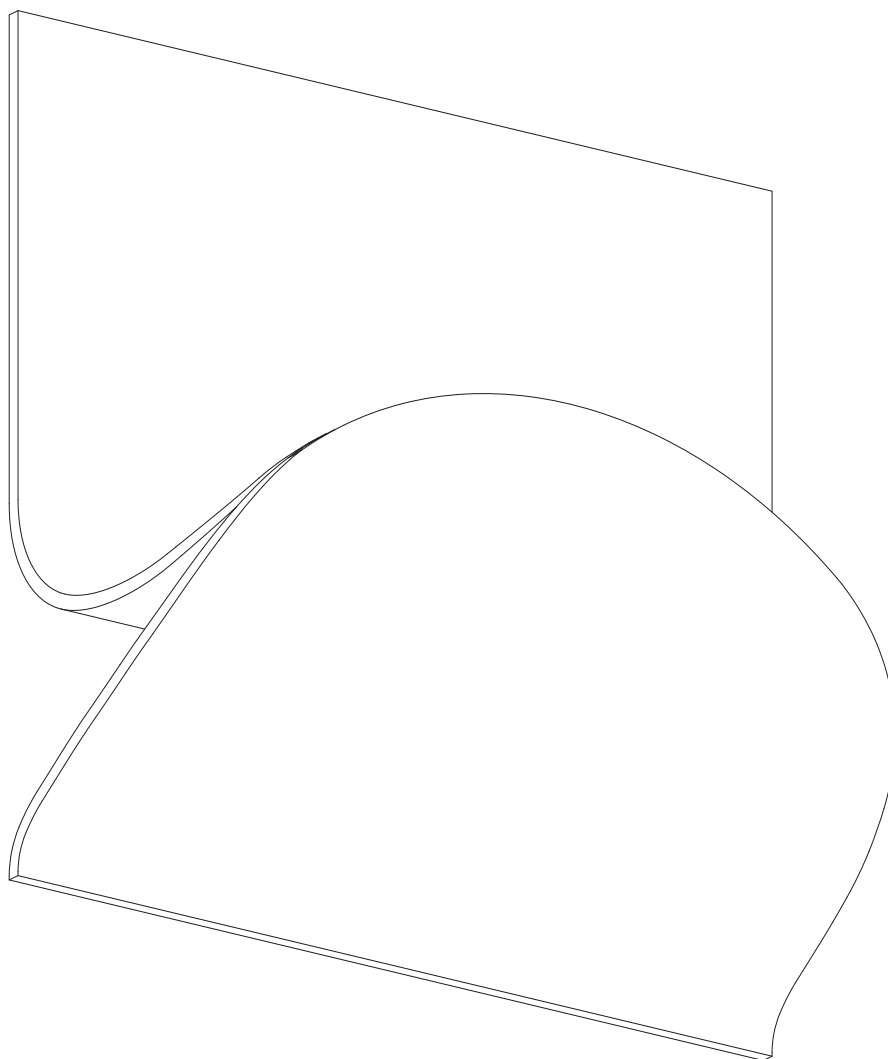


ISTRUZIONI PER L'INSTALLAZIONE  
INSTALLATION INSTRUCTIONS  
INSTALLATIONSANLEITUNG  
INSTRUCTIONS POUR L'INSTALLATION  
INSTRUCCIONES PARA LA INSTALACIÓN



# Incontro

design: LUTA BETTONICA

CE IP20

CINI & NILS®

## Caratteristiche di sicurezza

Apparecchio a led costruito secondo le norme di sicurezza europee EN60598-1 e i criteri della classe I che richiedono la messa a terra.

La sicurezza è garantita solo se l'apparecchio viene installato e usato in modo appropriato in base alle relative istruzioni.

Queste istruzioni devono essere conservate con cura per ogni ulteriore consultazione.

## Safety features

Led luminaire, constructed in compliance with the European safety standard EN60598-1 and the criteria of class I, which require earth connections.

Safety is guaranteed only if the fitting is used correctly, in accordance with the relevant instructions.

Keep these instructions carefully for future reference.

## Sicherheitsmerkmale

Led-Leuchte ist im Einklang mit der europäischen Sicherheitsnorm EN60598-1 sowie den Anforderungen der Geräteklasse I für welche die Erdung erforderlich ist.

Die Betriebssicherheit der Leuchte ist jedoch nur bei sachgerechtem Einbau und Gebrauch gemäß Anweisungen gewährleistet.

Bewahren Sie alle Anweisungen zur späteren Einsichtnahme sorgfältig auf.

## Caractéristiques de sécurité

Appareil à led, construit conformément aux normes de sécurité européennes EN60598-1 et aux critères de la classe I, qui nécessitent la mise à la terre.

La sécurité est garantie seulement si l'appareil est installé et utilisé de façon appropriée conformément aux instructions.

Conserver avec soin ces instructions pour toute consultation ultérieure.

## Características de seguridad

Aparato de led, fabricado según las normas europeas de seguridad EN60598-1 y los criterios de la clase I que necesitan la puesta a tierra.

La seguridad se garantiza sólo si el aparato se instala y se usa de manera apropiada siguiendo las instrucciones correspondientes.

Conservar cuidadosamente estas instrucciones para futuras consultas.

## Avvertenze

■ I tasselli in dotazione sono di tipo universale e pertanto adatti e sufficienti per la maggior parte dei muri purchè in buone condizioni; per applicazioni su muri particolari dovranno essere usati tasselli adeguati.

■ Il corretto funzionamento e la durata dei componenti elettronici e dei led è garantito solo in presenza di:  
- impianto elettrico certificato ed esente da picchi di tensione.  
- cablaggi e dispositivi (interruttori, prese, dimmer, eccetera) in perfetto stato.

■ Apparecchio da installare con tensione disattivata dal quadro generale.

■ Apparecchio adatto solo per uso in interni.

■ Potenza led Incontro 15W circa.

■ Potenza led Incontro ON/OFF 13W circa.

## Warning

■ The rawlplugs supplied are of the universal type and are therefore suitable for most walls, as long as they are in good condition. Use special rawlplugs to apply the fittings to special walls.

■ The electric components and LEDs are guaranteed to function correctly only when:  
- the wiring system is certified and free of voltage surges.  
- the wiring and devices (switches, sockets, dimmers etc.) are in perfect condition.

■ Always cut the power from the mains before any installation or other work.

■ This fitting is suitable for indoor installation only.

■ Incontro led power about 15W.

■ Incontro ON/OFF led power about 13W.

## Warnhinweise

■ Die mitgelieferten Universaldübel eignen sich für die meisten Wandarten, sofern sich diese in einwandfreiem baulichen Zustand befinden; für die Anbringung an besonderen Wänden sind entsprechende Spezialdübel zu verwenden.

■ Die sachgerechte Funktion und Lebensdauer der elektronischen Bauelemente und Leuchtdioden ist nur unter folgenden Bedingungen gewährleistet:  
-zertifizierte Elektroanlage ohne Spannungsspitzen.  
-Verdrahtung und Anlagenteile (Schalter, Steckdosen, Dimmer usw.) in einwandfreiem Zustand.

■ Vor der Installation und vor jeglichen anderen Arbeiten stets die Stromzufuhr beim Sicherungskasten unterbrechen.

■ Leuchten nur zum Gebrauch in Innenräumen geeignet.

■ Incontro Led-Leistung 15W ca.

■ Incontro ON/OFF Led-Leistung 13W ca.

## Avvertissements

■ Les chevilles fournies sont de type universel et conviennent par conséquent à la plupart des mur en bon état; pour des applications sur des mur particulières, il faudra utiliser des chevilles adéquates.

■ Le fonctionnement correct et la durée des composants électroniques et des led est garanti seulement en présence de:  
- une installation électrique certifiée et exempte de pics de tension.  
- des câblages et des dispositifs, (interrupteurs, prises, dimmers, etcétera), en parfait état.

■ Avant toute installation et intervention, couper le courant au tableau général.

■ Appareils aptes pour un usage en intérieurs seulement.

■ Puissance led Incontro 15W à peu près.

■ Puissance led Incontro ON/OFF 13W à peu près.

## Advertencias

■ Los tacos de expansión en dotación son de tipo universal y por lo tanto aptos para la mayor parte de las paredes, siempre que las mismas estén en buenas condiciones; para aplicaciones en paredes particulares se tendrán que usar tacos adecuados.

■ El correcto funcionamiento y la duración de los componentes electrónicos y de los leds están garantizados únicamente si:  
- la instalación eléctrica está certificada y no está sujeta a picos de tensión.  
- el cableado y los dispositivos (interruptores, tomas, dimmers, etc.) están en perfecto estado.

■ Antes de realizar cualquier operación cortar la alimentación eléctrica del aparato.

■ Aparatos indicados exclusivamente para uso en interiores.

■ Potencia led Incontro 15W aprox.

■ Potencia led Incontro ON/OFF 13W aprox.

## Dimmerazione

■ Apparecchio regolabile solo con dimmer per led a taglio di fase "trailing edge" con livello minimo regolabile.

Leggeri ronzii sono fisiologici della dimmerazione a taglio di fase. Leggere attentamente le istruzioni di installazione del dimmer.

■ Incontro ON/OFF non è dimmerabile.

## Dimming

■ Fitting adjustable only with a dimmer for trailing-edge phase-cutting led with adjustable minimum level.

A slight buzzing sound is normal in a phase-cutting dimmer system. Read the dimmer installation instructions carefully.

■ Incontro ON/OFF is not dimmable.

## Dimmen

■ Die Lichtstärke ist nur mit einem Phasenabschnitts-Led-Dimmer (mit einstellbarer Mindeststufe) regulierbar.

Ein leichtes Brummgeräusch ist bei Phasenabschnittsdimmern normal. Die Installationsanleitung des Dimmers genau befolgen.

■ Incontro ON/OFF ist nicht dimmbar.

## Dimmeration

■ Appareil réglable uniquement avec gradateur pour led à découpage de phase "trailing edge" avec niveau minimal réglable.

De légers bourdonnements sont physiologiques de la variation à découpage de phase. Lisez attentivement les instructions d'installation du gradateur.

■ Incontro ON/OFF n'est pas réglable.

## Regulación

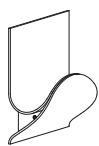
■ Aparato regulable sólo con regulador de luz para led con corte de fase "trailing edge" con nivel mínimo regulable.

Leves zumbidos son fisiológicos de la regulación de luz con corte de fase. Leer atentamente las instrucciones de instalación del regulador de intensidad de luz.

■ Incontro ON/OFF no es regulable.

## CONTENUTO DELL'IMBALLO - BOX CONTENTS - PACKUNGSINHALT - CONTENU DE L'EMBALLAGE - CONTENIDO DE LA CONFECCIÓN

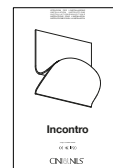
1x  
corpo della lampada  
body of the lamp  
Leuchtenkörper  
corps de la lampe  
cuerpo de la lámpara



4x  
rondella  
washer  
Unterlegscheibe  
rondelle  
arandela



istruzioni  
instructions  
Montageanleitung  
instructions  
instrucciones

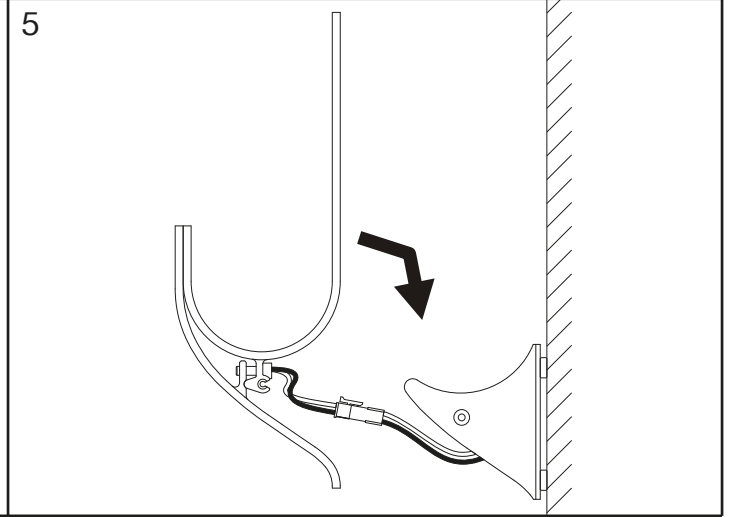
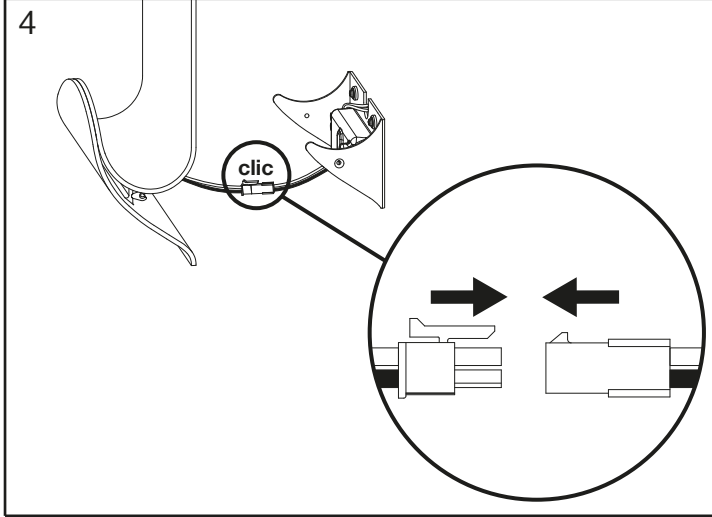
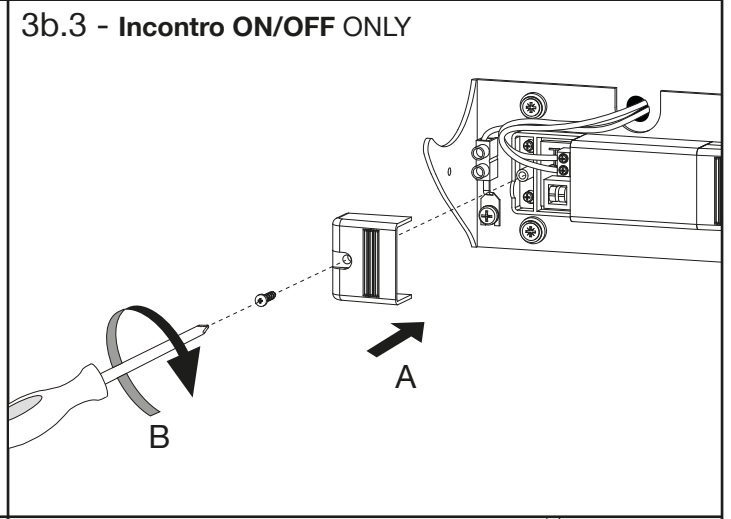
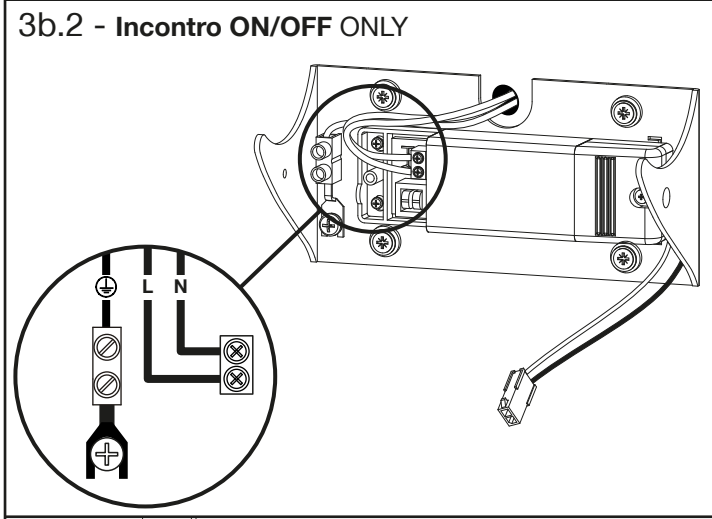
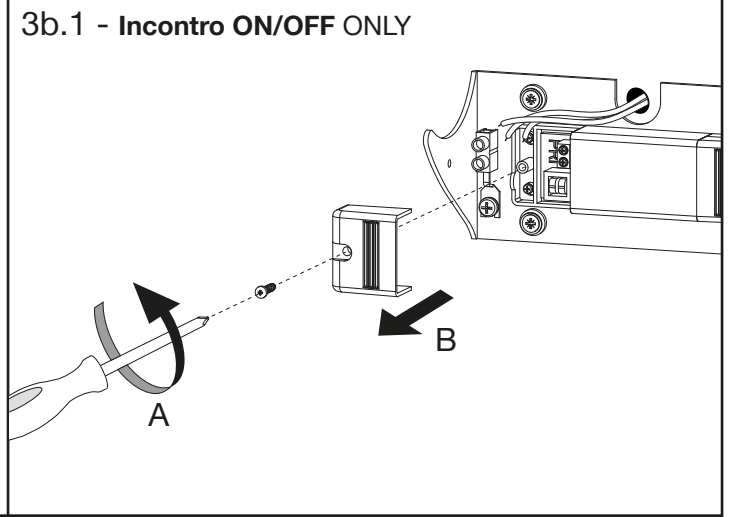
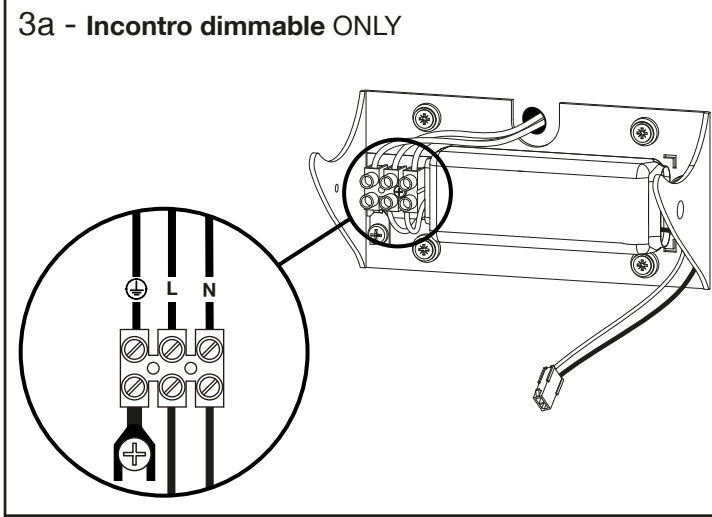
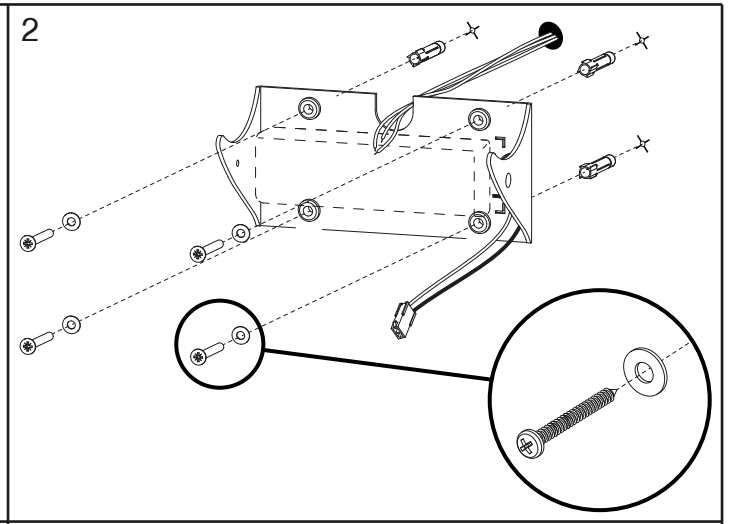
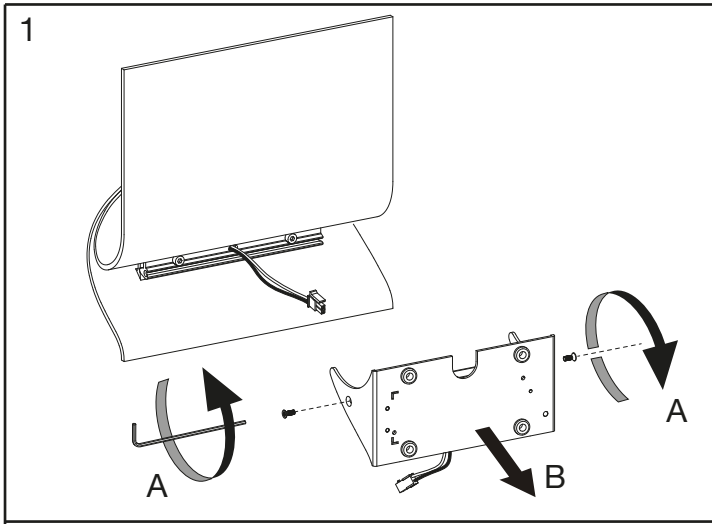


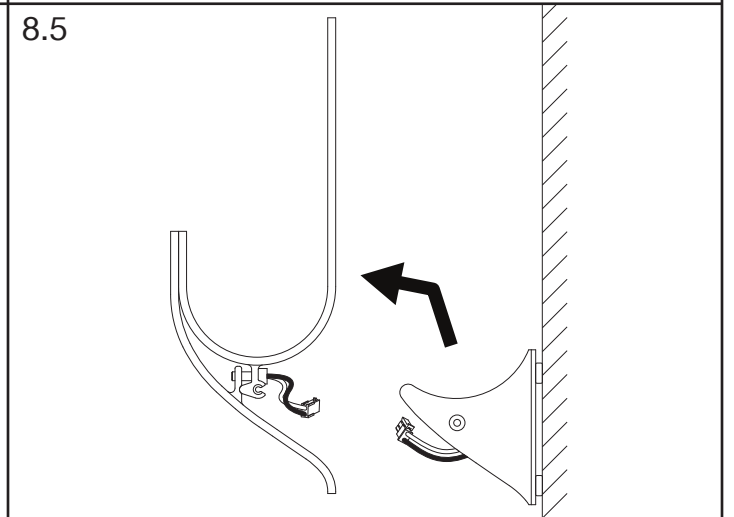
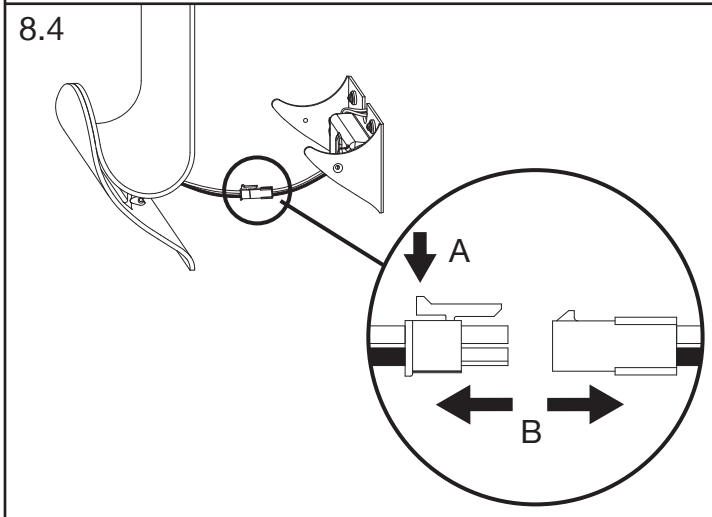
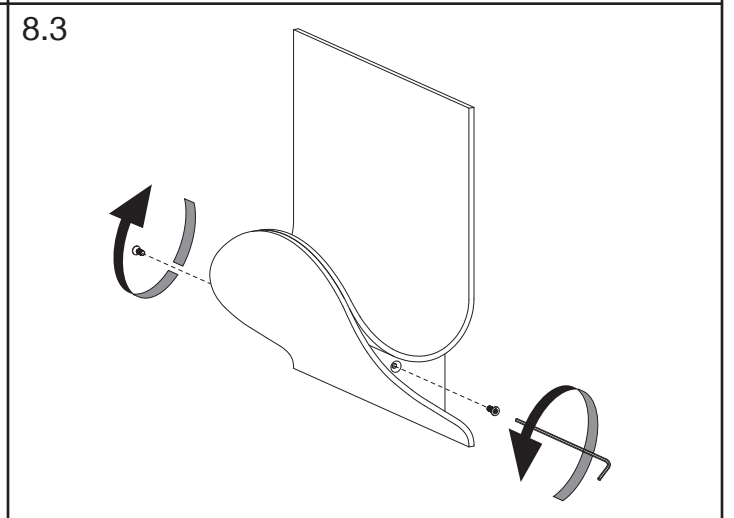
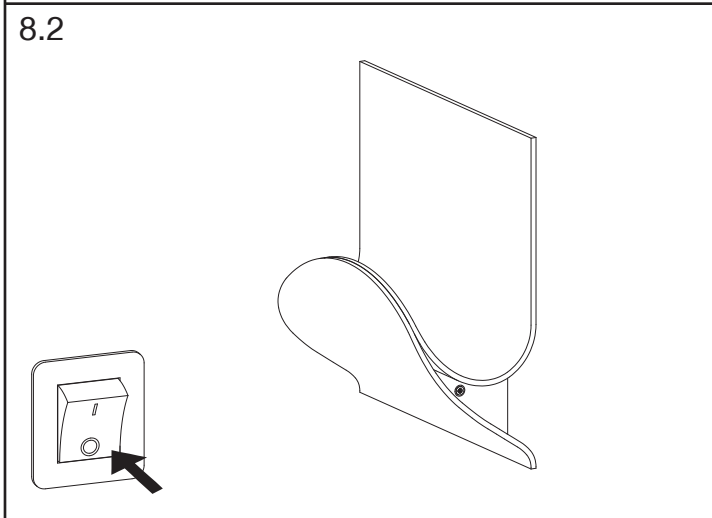
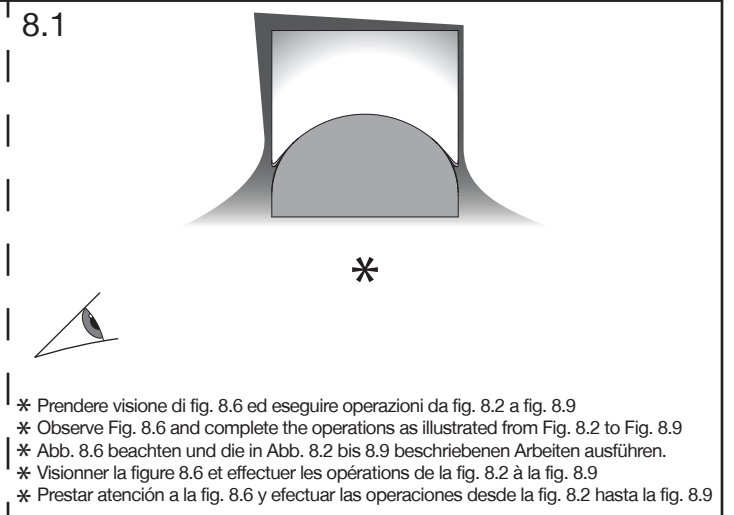
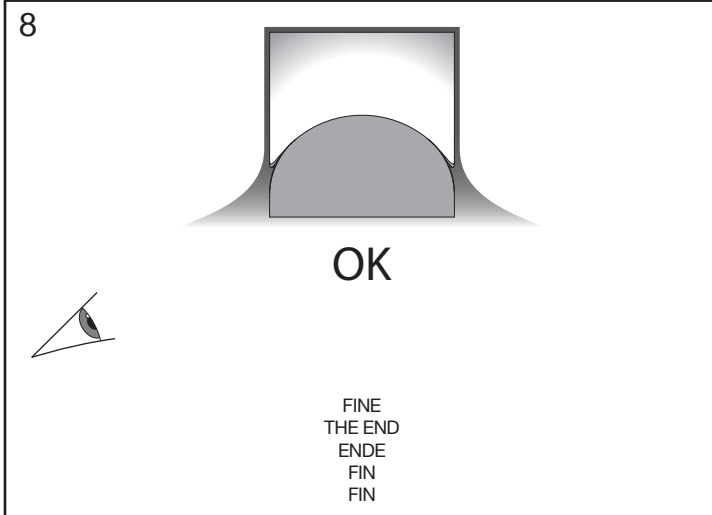
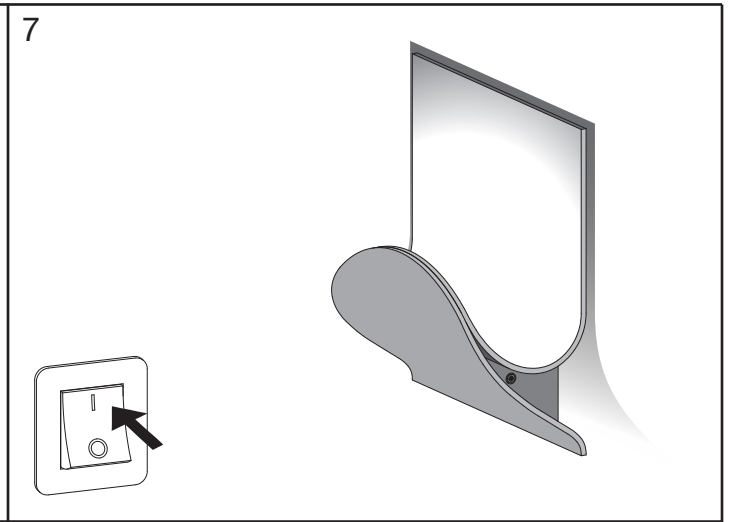
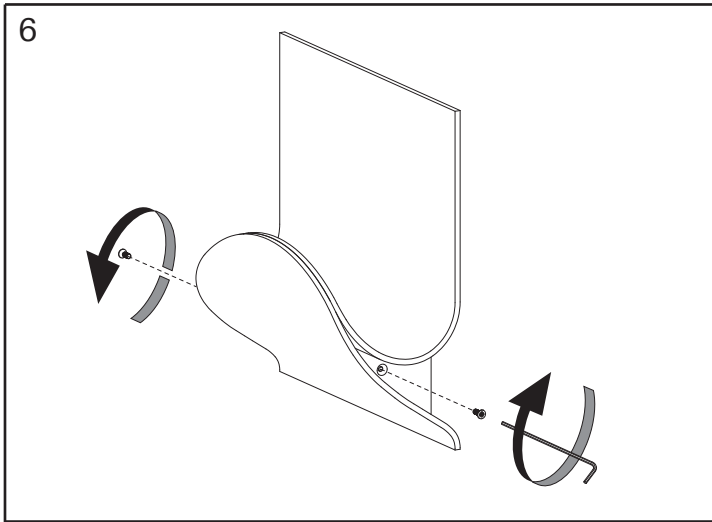
4x  
tassello - vite  
rawlplug - screw  
Dübel - Schraube  
cheville - vis  
taco - tornillo



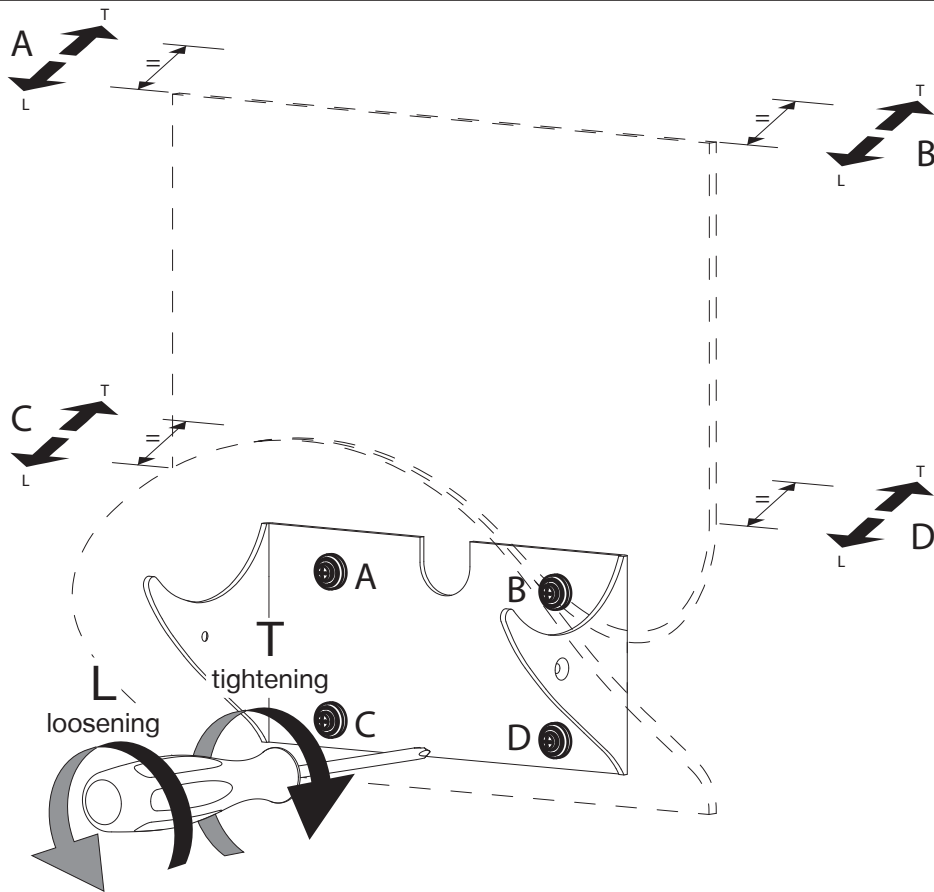
1x  
chiave  
spanner  
Schlüssel  
clef  
llave





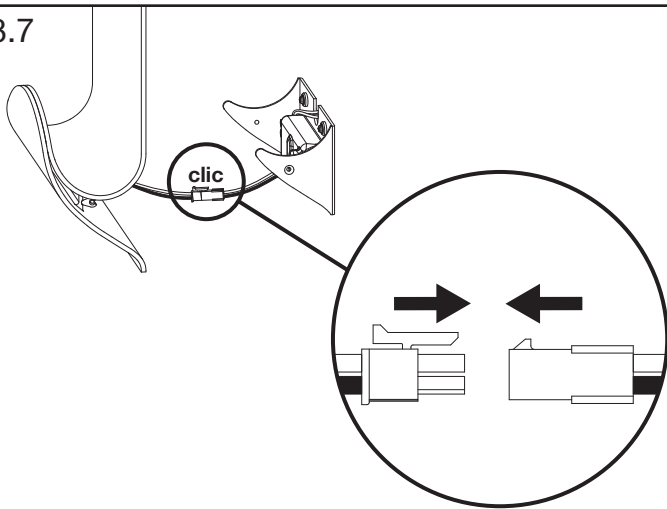


8.6

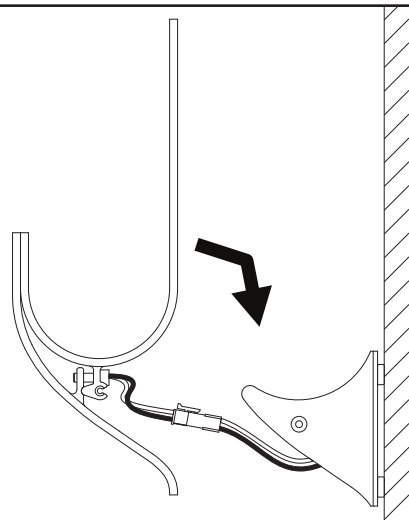


- Agire sulla guarnizione A per regolare la distanza A. Regolare analogamente tutte le distanze dalla parete/soffitto B, C e D per uguagliarle tra loro.
- Calibrate seal A to adjust distance A. Adjust all the distances from the wall or ceiling – B, C and D – in the same way, to ensure that they are all level.
- Mit Hilfe der Dichtung A den Abstand A einstellen. In entsprechender Weise alle Wand-/Deckenabstände B, C und D einheitlich einstellen.
- Agir sur la garniture A pour régler la distance A. Régler de la même façon toutes les distances de la paroi / au plafond B, C et D pour les égaliser entre elles.
- Para regular la distancia A, obrar sobre la guarnición A. Regular del mismo modo todas las distancias desde la pared/techo B, C y D para que sean iguales entre ellas.

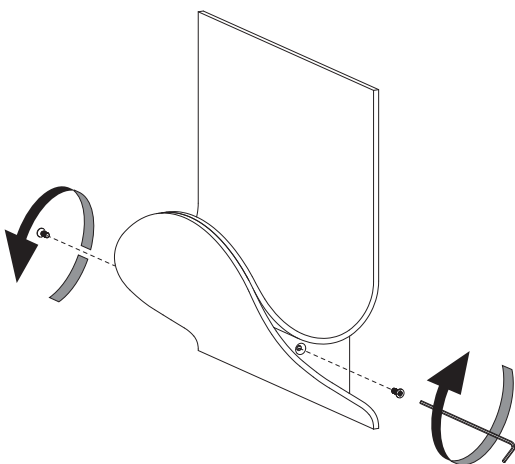
8.7



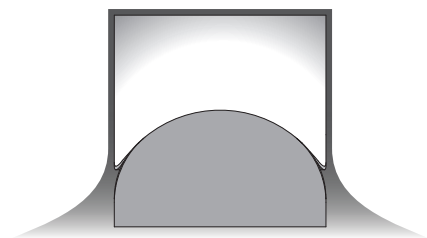
8.8



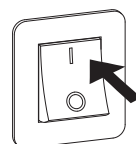
8.9



8

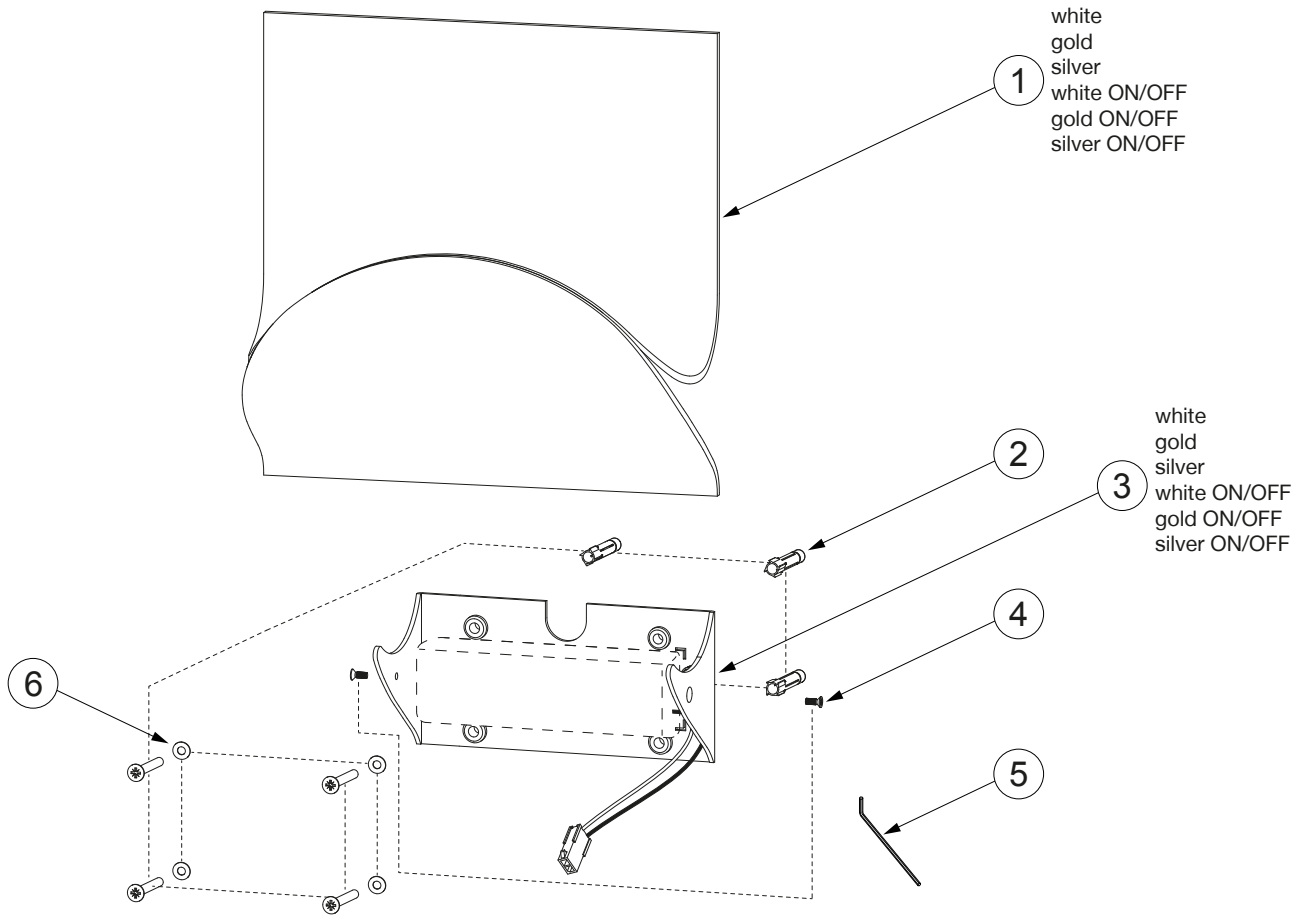


OK



FINE  
THE END  
ENDE  
FIN  
FIN

- COD. 410** Incontro - white
- COD. 411** Incontro - matt gold
- COD. 412** Incontro - matt silver
- COD. 413** Incontro ON/OFF - white
- COD. 414** Incontro ON/OFF - matt gold
- COD. 415** Incontro ON/OFF - matt silver



1  
white  
gold  
silver  
white ON/OFF  
gold ON/OFF  
silver ON/OFF

2  
3  
white  
gold  
silver  
white ON/OFF  
gold ON/OFF  
silver ON/OFF

**Ricambi - Spare parts - Ersatzteile - Rechanges - Recambios**

<p><b>Garanzia</b> Tutti i prodotti Cini&amp;Nils sono costruiti con materiali di prima qualità, sottoposti a severe procedure di collaudo e sono garantiti 2 anni da difetti di fabbricazione secondo la normativa vigente.</p>	<p><b>Garantee</b> All Cini&amp;Nils luminaries are produced with first-quality materials, undergo strict test procedure and are covered by a 2-year guarantee against production defects according to laws in force.</p>	<p><b>Garantie</b> Sämtliche Cini&amp;Nils Produkte sind mit Materialien erstklassiger Qualität hergestellt, werden zu strengen Abnahmeprüfungen unterbreitet und haben zwei Jahre Garantie gegen Produktionsdefekte nach den bestehenden Gesetzen.</p>	<p><b>Garantie</b> Tous les produits Cini&amp;Nils sont fabriqués avec des matériaux de première qualité, soumis à sévères procédures d'essai et sont garantis 2 ans, selon la normative en vigueur, contre défauts de fabrication.</p>	<p><b>Garantía</b> Todos los productos Cini&amp;Nils están fabricados con materiales de primera calidad, sometidos a estrictos procedimientos de prueba y están cubiertos por una garantía de 2 años contra defectos de fabricación, según las normas vigentes.</p>
--	---	---	---	---

<p><b>Tutela dell'ambiente</b> Onde tutelare l'ambiente, non buttate l'apparecchio tra i normali rifiuti al termine della sua vita utile, ma portatelo presso i punti di raccolta specifici per questi rifiuti previsti dalla normativa vigente. </p>	<p><b>Protecting the environment</b> To protect our environment, please do not dispose of this luminaire together with ordinary refuse when its working life comes to an end. Provision has been made by law for special collection points for refuse of this kind: please take it to one of these. Thank you. </p>	<p><b>Umweltschutzhinweis</b> Bitte geben Sie diese Leuchte am Ende ihrer Nutzungsdauer nicht in den Hausmüll, sondern liefern Sie bei einer gemäß den einschlägigen Bestimmungen geeigneten Recycling-Einrichtung ab. </p>	<p><b>Protection de l'environnement</b> Afin de protéger l'environnement, ne jetez pas l'appareil dans les ordures normales à la fin de sa durée de vie utile; portez-le dans un des centres de collecte spécifiques prévus pour ces déchets par la réglementation en vigueur. </p>	<p><b>Tutela del ambiente</b> Con el fin de tutelar el ambiente, no tire el aparato entre los desechos normales al final de su vida útil. Líévelo a un centro de recogida específico para este tipo de desechos previsto por las normativas vigentes. </p>
---	---	---	---	--

<p><b>Copyright © Cini&amp;Nils Milano, Italia.</b> I testi e le immagini sono protetti da diritto d'autore. Riproduzione non autorizzata.</p>	<p><b>Copyright © by Cini&amp;Nils Milan, Italy.</b> These texts and images are covered by copyright. All unauthorized reproduction is prohibited.</p>	<p><b>Copyright © Cini&amp;Nils Mailand, Italien.</b> Alle Texte und Abbildungen sind urheberrechtlich geschützt. Keine unerlaubte Wiedergabe.</p>	<p><b>Copyright © Cini&amp;Nils Milan, Italia.</b> Les textes et les images sont protégés par des droits d'auteur. Reproduction interdite.</p>	<p><b>Copyright © Cini&amp;Nils Milán, Italia.</b> Los textos y las imágenes están protegidos por el derecho de autor. Reproducción no autorizada.</p>
--	--	--	--	--



via Polidoro da Caravaggio 37 - 20156 Milano  
T +39 02 334307.1  
info@cinienils.com www.cinienils.com

20170802 Incontro