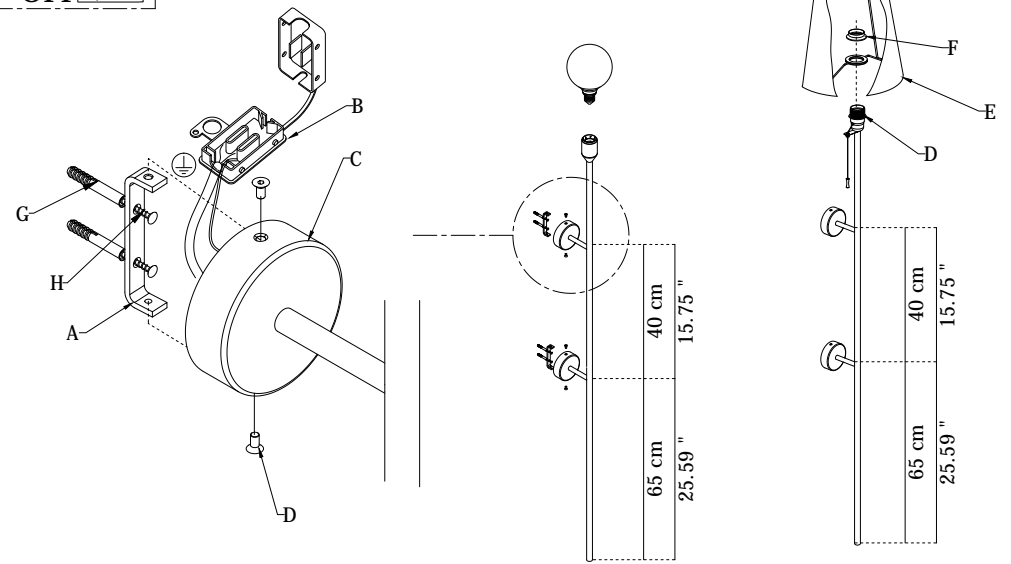
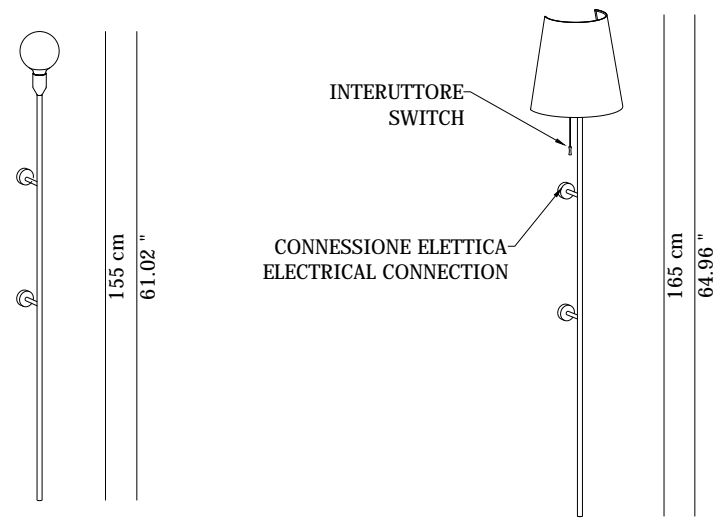
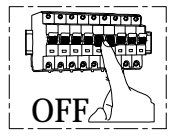




via Venezia, 13  
31028 - Vazzola -  
Treviso Italia  
www.modoluce.com

**MODEL:**  
**GECO L155/L165 APPLIQUE \_ senza spina**  
**GECO L155/L165 WALL LAMP \_ without plug**



**ISTRUZIONI DI MONTAGGIO**

- Staccare la corrente di alimentazione.
- Fissare a muro la staffa (A) con viti (H) e tasselli (G).
- Collegare i cavi di rete nella morsetteria (B) rispettando le polarità.
- Appoggiare la scatola (C) al muro e fissarla con le viti (D).

**ASSEMBLY INSTRUCTIONS**

- Disconnect the power supply.
- Fix on the wall the part (A) with screws (H) and dowels (G).
- Make the connection inside the box (B) according to the markings.
- Place the box on the wall and fix part (A) with box (C) with screws (D).

**VERSIONE CON PARALUME**

- Posizionare il paralume (E) inserendolo sul portalampade (D).
- Fissare il paralume (E) avvitando la ghiera (F) sul portalampade (D).
- Avvitare la lampadina sul portalampade.

**VERSION WITH LAMPSHADE**

- Position the lampshade (E) by inserting it onto the lamp holder (D).
- Fix the lampshade (E) by tightening the ring nut (F) on the lamp holder (D).
- Screw the bulb to the lamp holder.

**ATTENZIONE**

La sicurezza dell'apparecchio è garantita solo rispettando queste istruzioni sia in fase di installazione che di impiego; è pertanto necessario conservarle il presente foglio di istruzione.

**ATTENTION:**

The safety of this fitting can only be guaranteed if these instructions are observed, during both installation and use. They must therefore be conserved.

Gli apparecchi di nostra costruzione sono idonei all'uso in ambienti ordinari con temperatura ambiente ad umidità relativa standard. Tutte le operazioni devono essere eseguite da un tecnico specializzato.

The products of our production are suitable for the using in usual surroundings with standard temperature and humidity levels. All the operations have to be done by a technician.

**PULIZIA**

**Staccare la corrente di alimentazione o la spina dalla presa.**  
Per la pulizia periodica degli apparecchi di illuminazione usare sempre i guanti ed uno straccio morbido (in caso di superfici lisce) o un piumino del tipo con manico per la finitura in tessuto o plissé. Non usare mai solventi o alcool.  
Evitare in modo più assoluto di piegare parti non previste per la mobilità delle stesse, in quanto ciò potrebbe indebolirle o romperle.

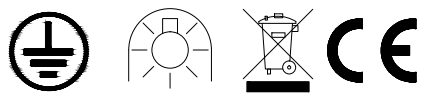
**CLEANING:**

**Switch off the power or pull the plug out.**  
For the periodical cleaning of the lamp use always gloves and a soft cloth (for glossy surfaces) or a feather duster for the lampshade in fabric or pleated fabric. Don't use aggressive solvents or alcohol.  
Avoid absolutely to fold parts which are not expected for folding, in this case welded parts are going to be damaged.

**WEIGHT**  
Kg 5 / 11.01 lb

**ETICHETTA LOTTO DI PRODUZIONE**  
**PRODUCTION DATE LABEL**

Serial number :



rating 220+240V 50/60Hz  
Codes Mode : GECEAP160xxxxxx

1 x E27 max 42W HES

Made in Italy