

ALCO TISCHLEUCHTE ART. NR. 9037



Klemmleuchte mit Doppelarm und Tischklemme. Stufenlos verstellbar an den Gelenken und am Leuchtenkopf.

Farbe: -11 (Schwarz) -28 (Silber) -30 (Chrom)

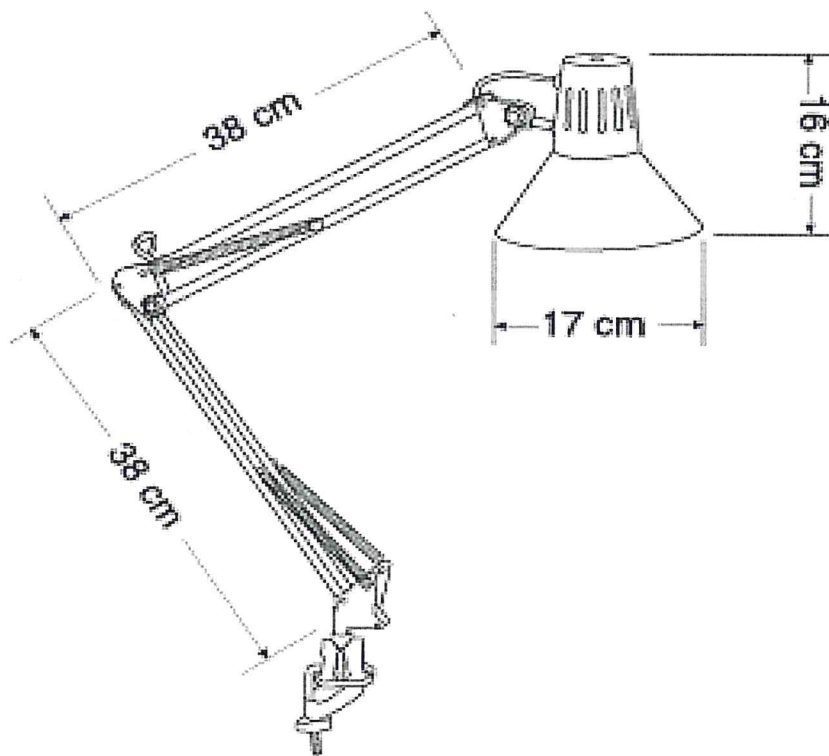
Technische Daten	
Farbe	Schwarz, Silber o. Chrom
Energieeffizienzklasse	--
Material	Metall
Leuchtmittelart	Energiesparleuchte o. Glühlampe
Socket / Spannung / Leistung	E27 / 230 V / max. 60 W
Lichtstrom	--
Beleuchtungsstärke, im Abstand von	--
Mittlere Nennlebensdauer	--
Farbtemperatur	--
Zertifikate	CE
Gewicht ohne Verpackung	824 g
Schutzklasse / Stecker	II / Euro
Position Ein-Schalter	Kabelzuführung
Verpackungsmasse (H * B * T)	90 * 200 * 415 in mm
Seite Katalog / Techn. Übersicht	23 / 58

Weitere Informationen

Lieferumfang ohne Leuchtmittel

ALCO TISCHLEUCHE ART. NR. 9037


Technische Darstellung



ALCO TISCHLEUCHE ART. NR. 9037


Energieeffizienzetiketten


ALCO Art.Nr. 9037

 Diese Leuchte ist geeignet für Leuchtmittel der Energieklassen:

A++
A+
A
B
C
D
E

Die Leuchte wird ohne Leuchtmittel verkauft.

874/2012 

 Diese Leuchte ist geeignet für Leuchtmittel der Energieklassen:

A++
A+
A
B
C
D
E

Die Leuchte wird ohne Leuchtmittel verkauft.

874/2012 