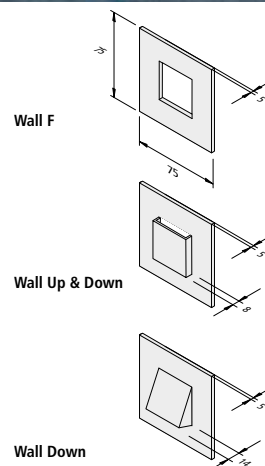
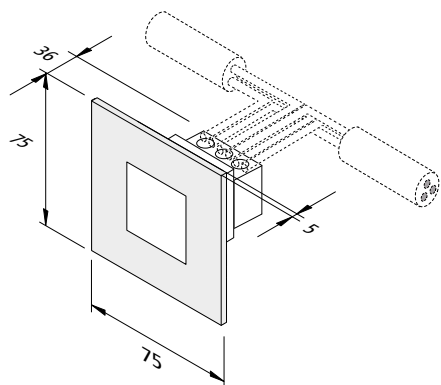


# LED Wall

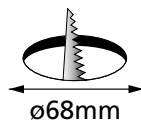
Wandeinbauleuchte für Unterputz- und Hohlwand Dosen



- Anschluss:** 220 - 240 V / 50 - 60 Hz
- Lebensdauer:** L70/B10 ≥ 60.000 Stunden
- Energieeffizienz:** LED: 105 lm/W Leuchte: **50 / 90 lm** (55 / 50 lm/W); diese Leuchte enthält eingebaute, nicht austauschbare LED-Lampen der Energieklasse A bis A++
- Farbwiedergabe:** Ra/CRI > 84
- Besonderheiten:** einfache, schnelle Montage in Standard Unterputz- und Hohlwanddosen; Direktanschluss an 230 V mit integrierter Durchgangsverdrahtung; keine sichtbaren Lichtpunkte



geeignet für



Artikel-Nr.	Bezeichnung	Abbildung	Hinweis	Gewicht ca.
202 027 202 08	LED Wall F 0,9W ww		<ul style="list-style-type: none"> <li>• Lichtfarbe ww (warm weiß) ca. 3000 K</li> <li>• inkl. Anschlussklemme 3 polig für 230 V mit integrierter Durchgangsverdrahtung</li> <li>• edelstahloptik</li> </ul>	65 g
202 027 201 08	LED Wall F 1,8W ww			65 g
202 027 211 08	LED Wall Up & Down 1,8W ww *			65 g
202 027 221 08	LED Wall Down 1,8W ww *			65 g
205 010 217 01	Dekorring LED Wall F		<ul style="list-style-type: none"> <li>• weiß RAL 9016</li> </ul>	12 g
205 010 217 11	Dekorring LED Wall Up & Down *			12 g
205 010 217 21	Dekorring LED Wall Down *			12 g

**Neu**

**Neu**

\* voraussichtlich lieferbar ab Juni 2018