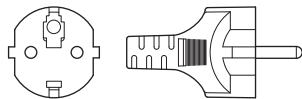
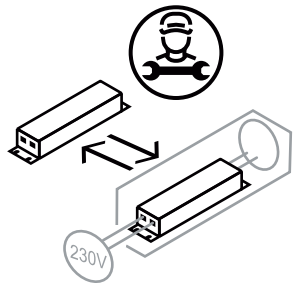
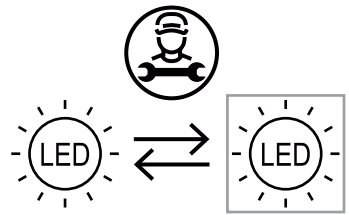


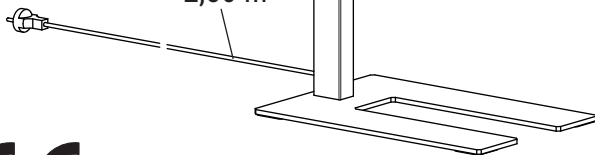
MAULjava 825 84



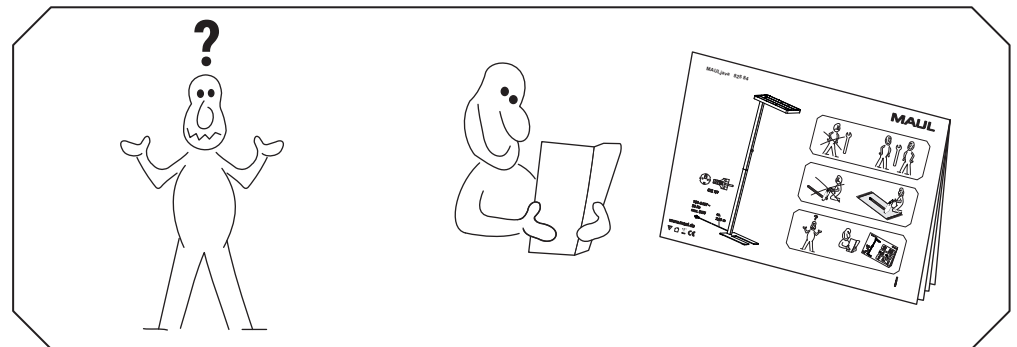
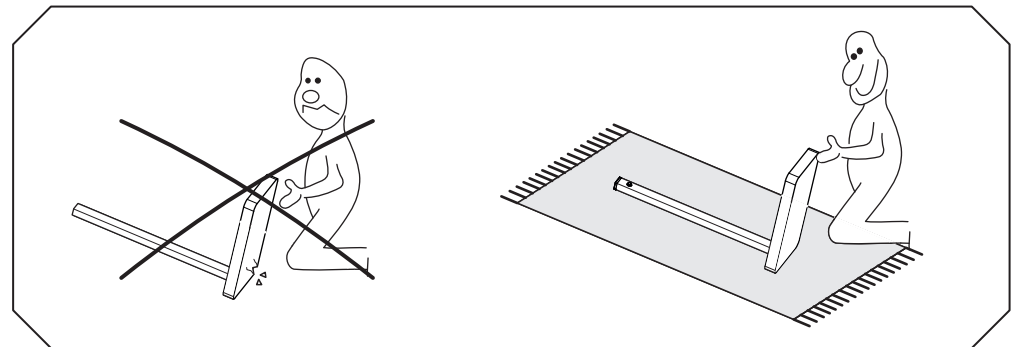
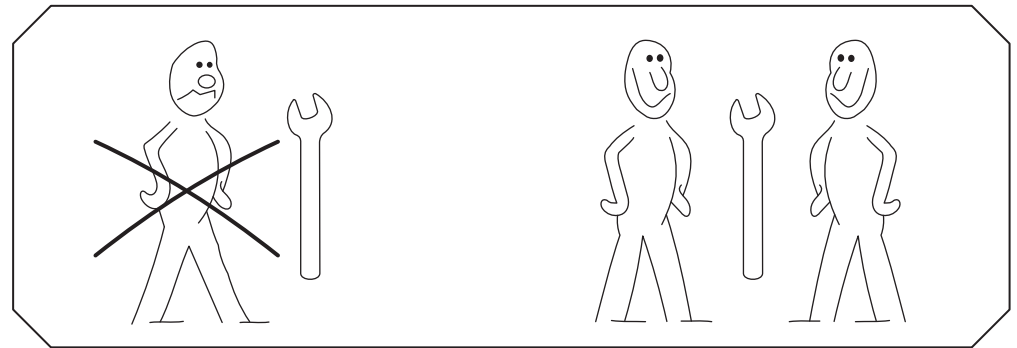
CEE 7/7

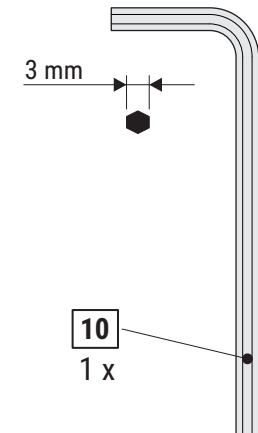
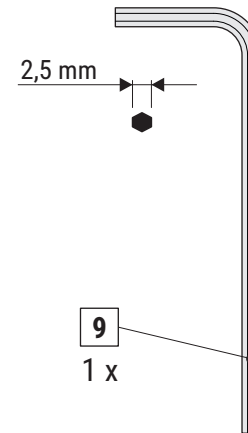
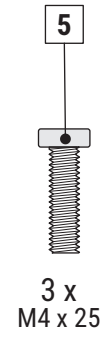
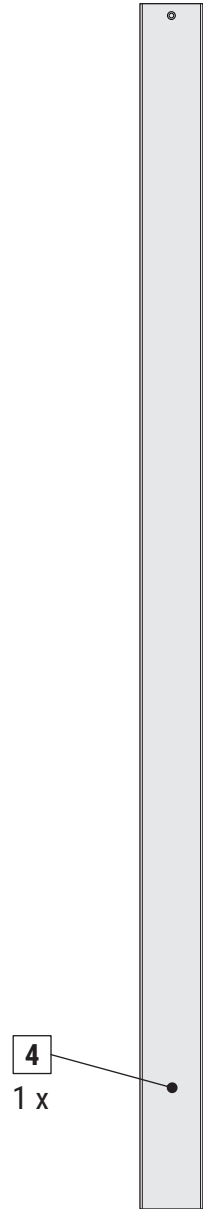
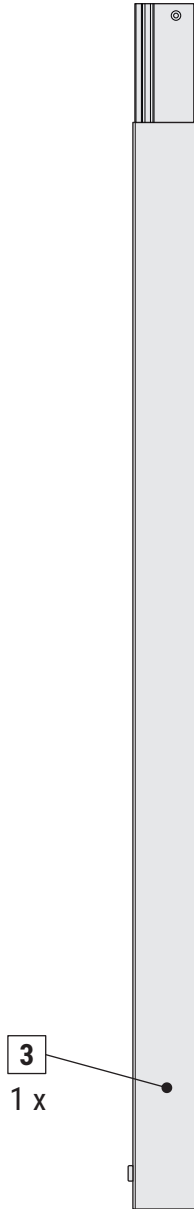
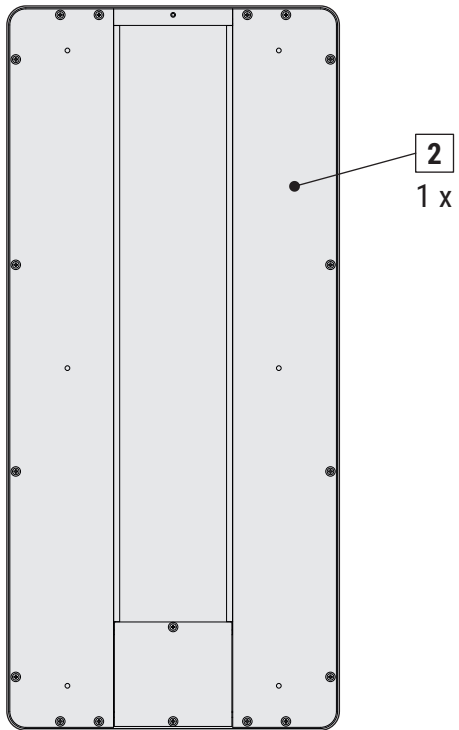
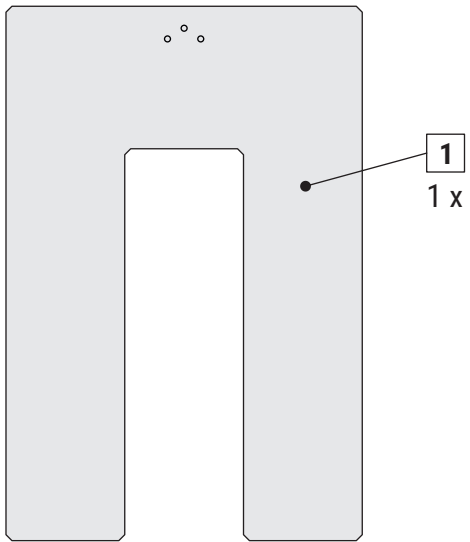
200-240V~
50/60 Hz
80W

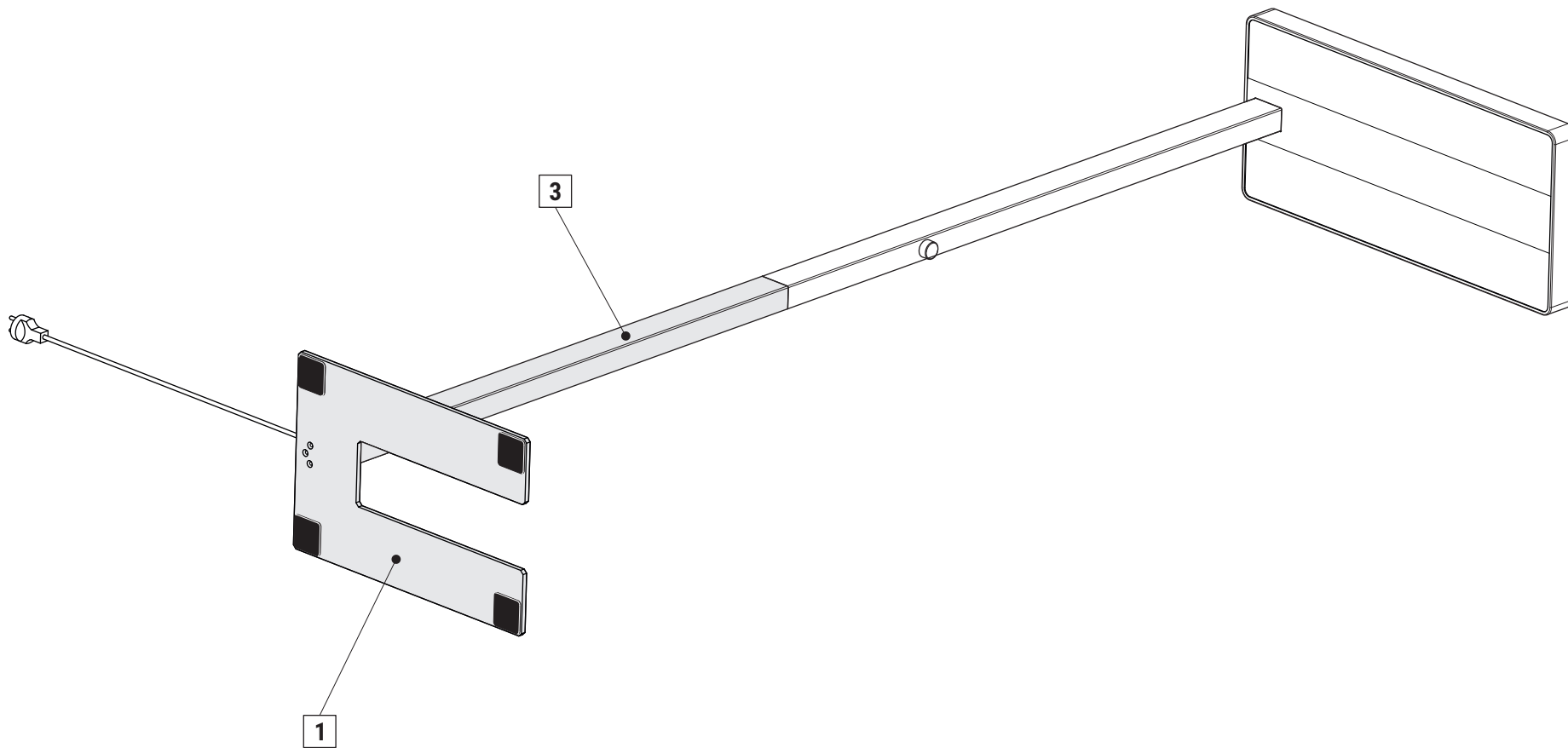
ca.
2,50 m



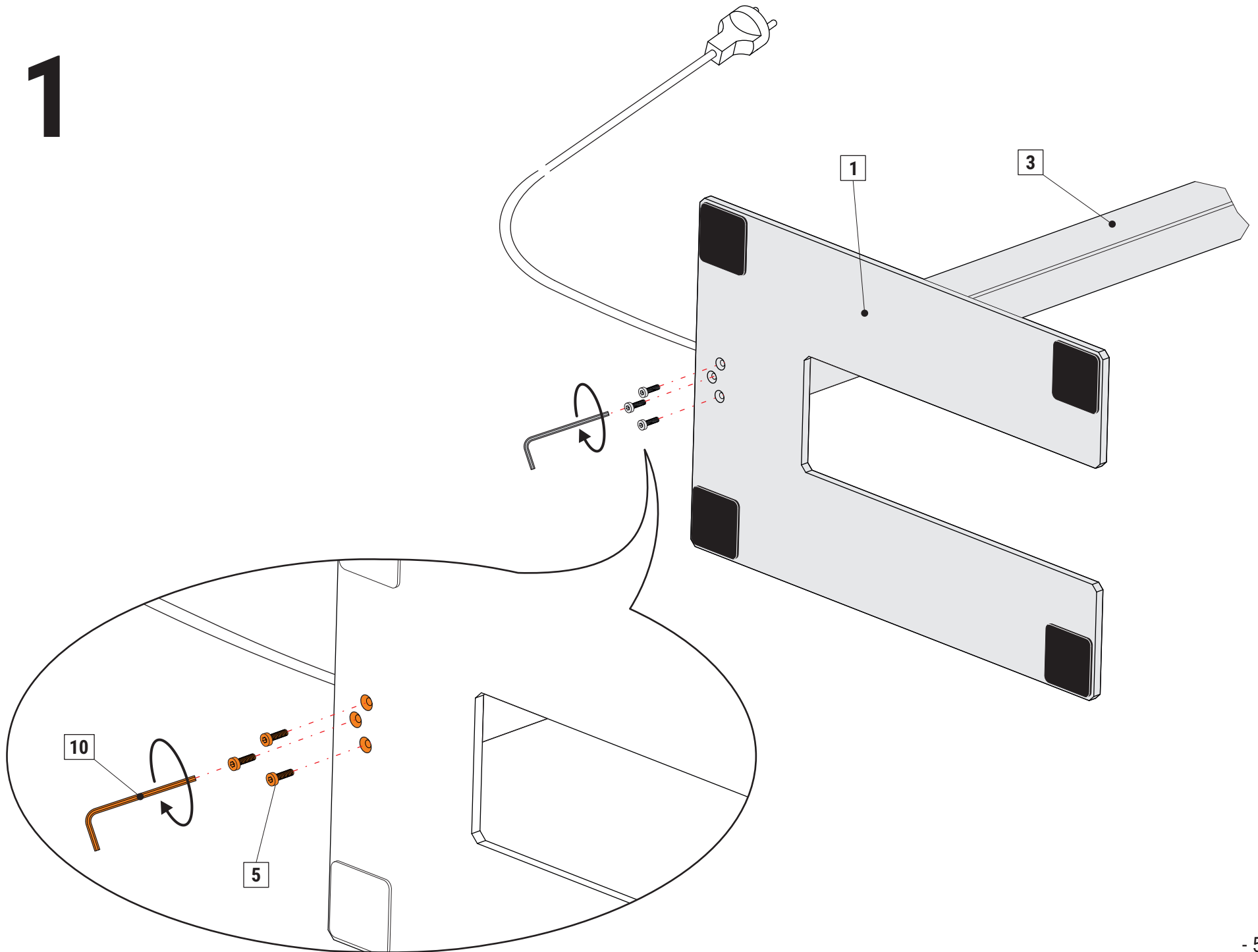
www.maul.de

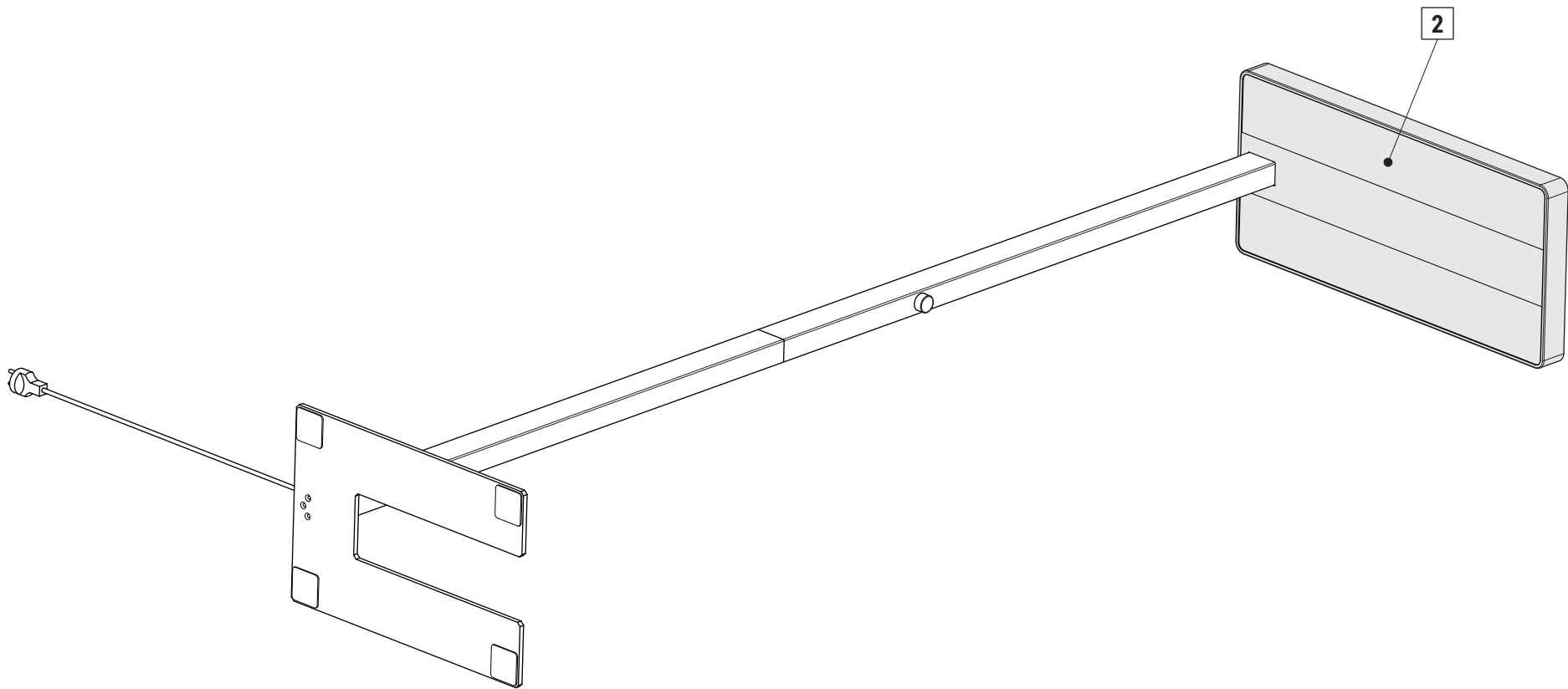




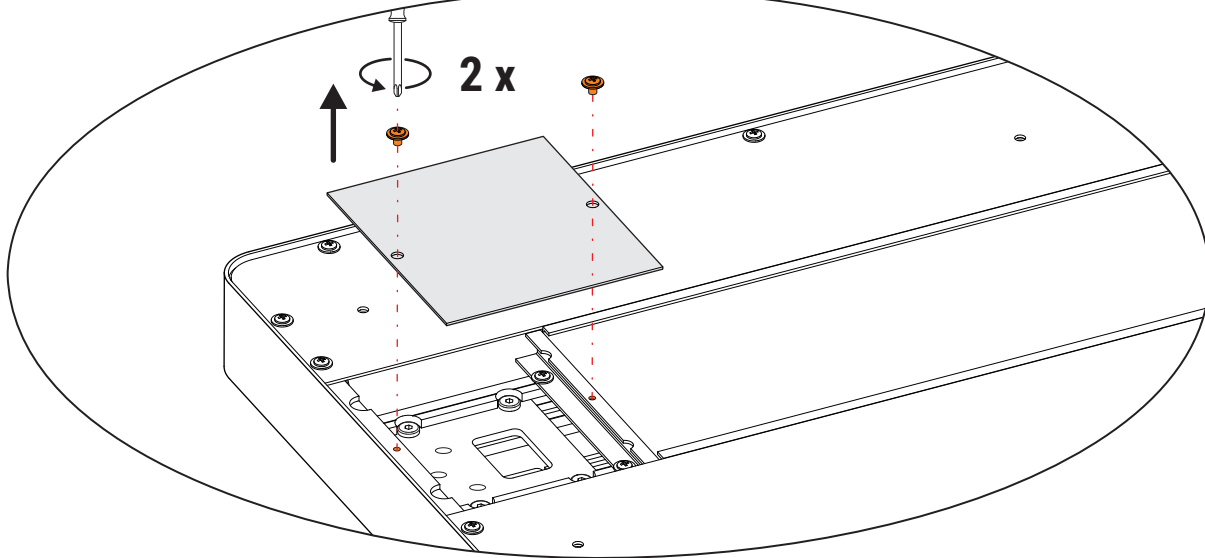
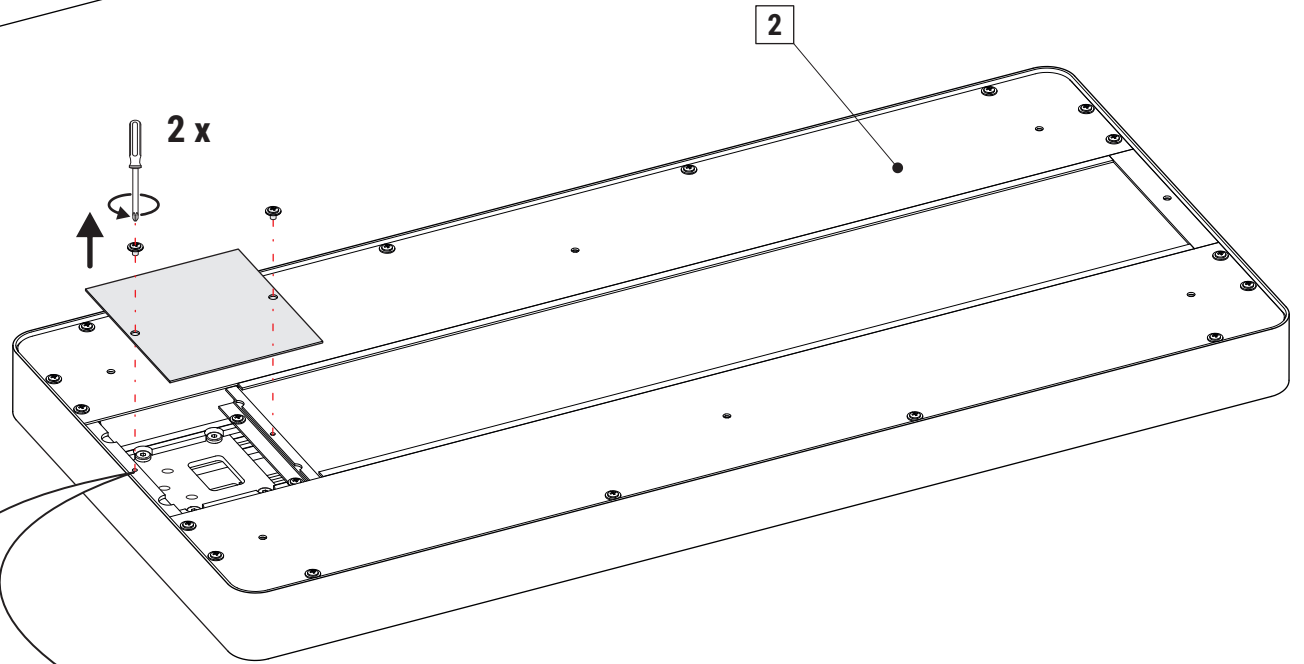
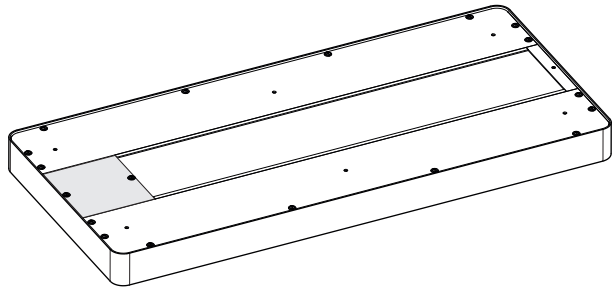


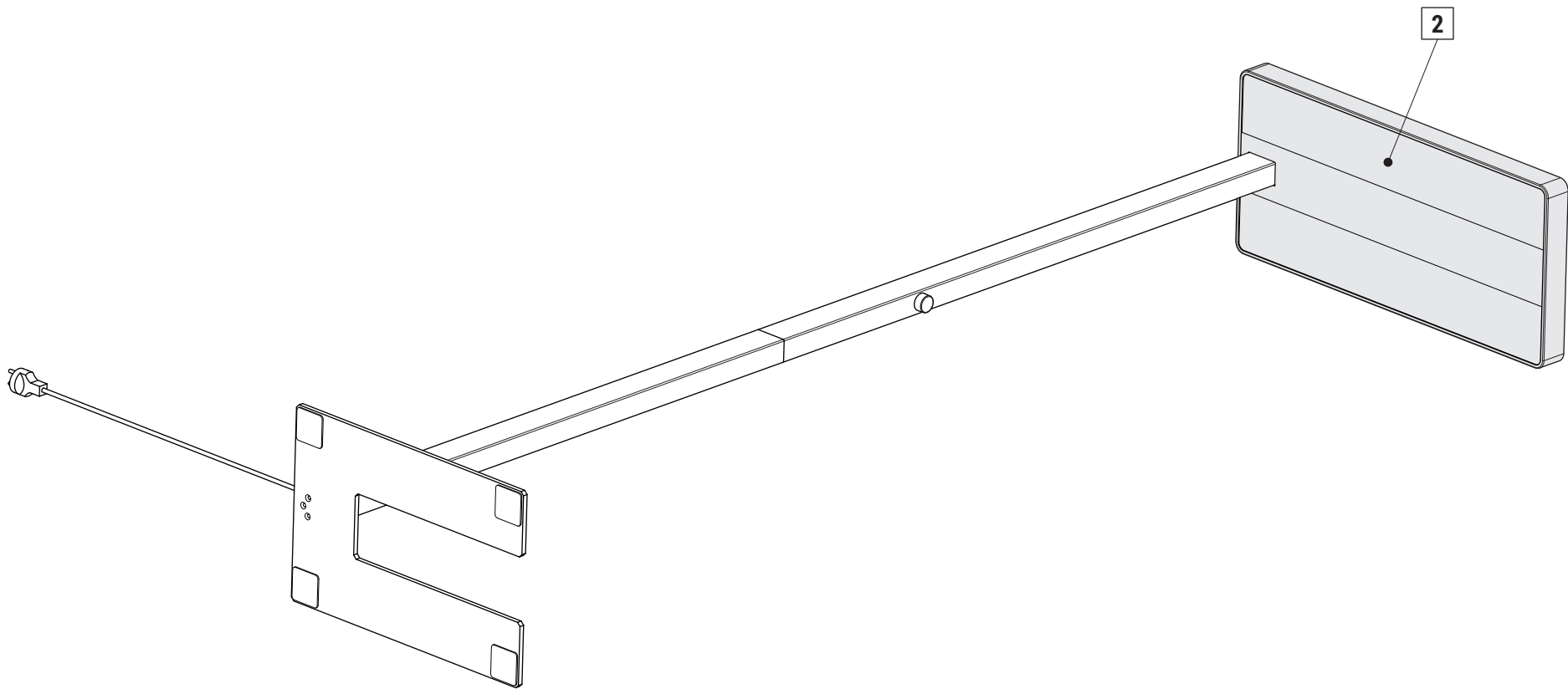
1



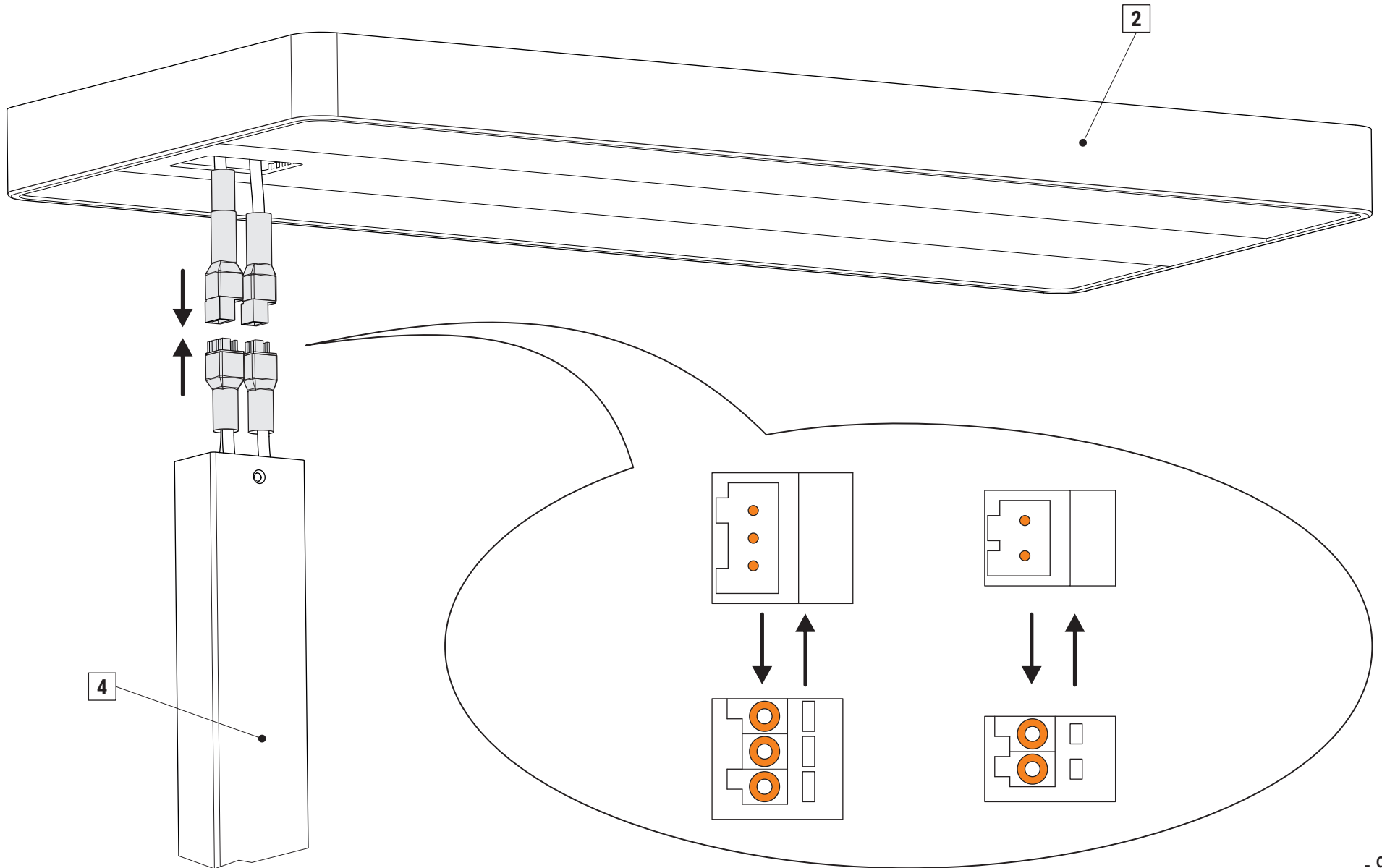


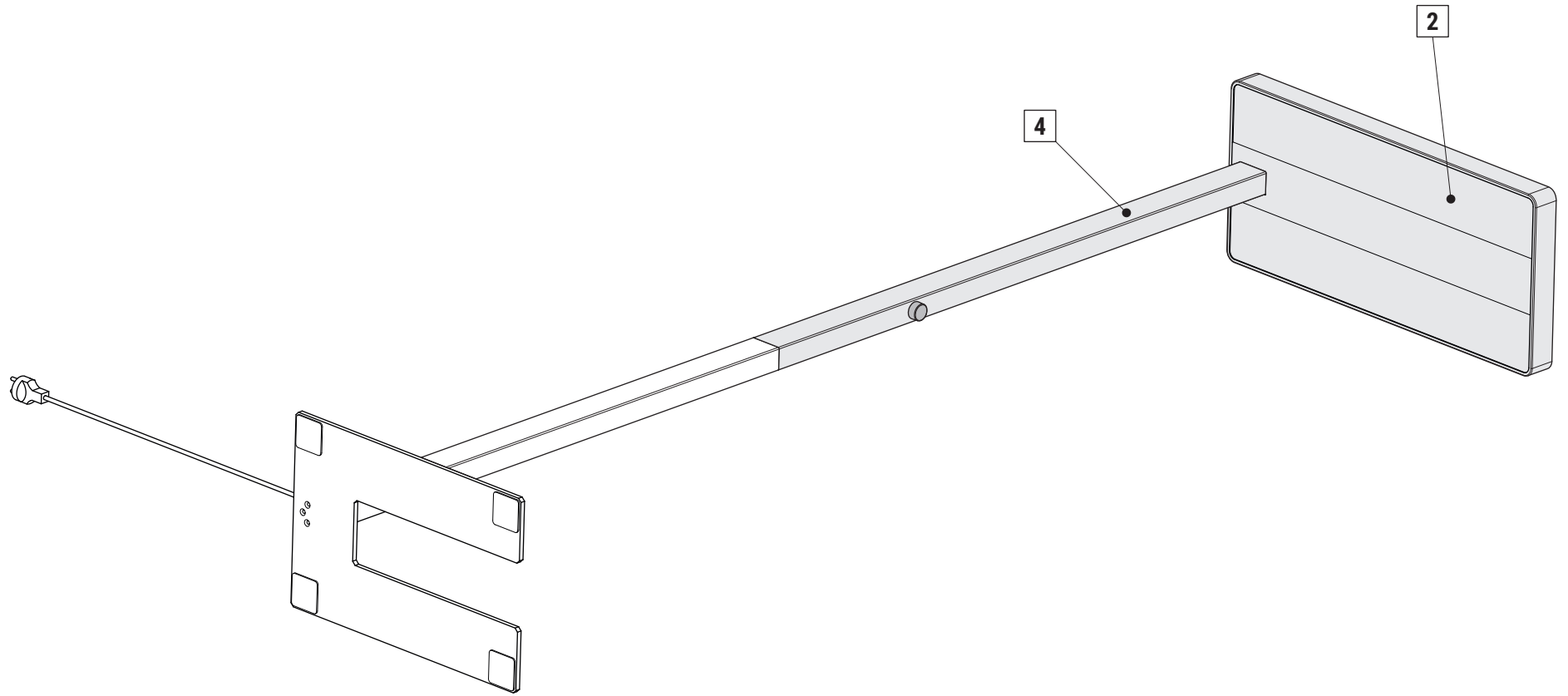
2

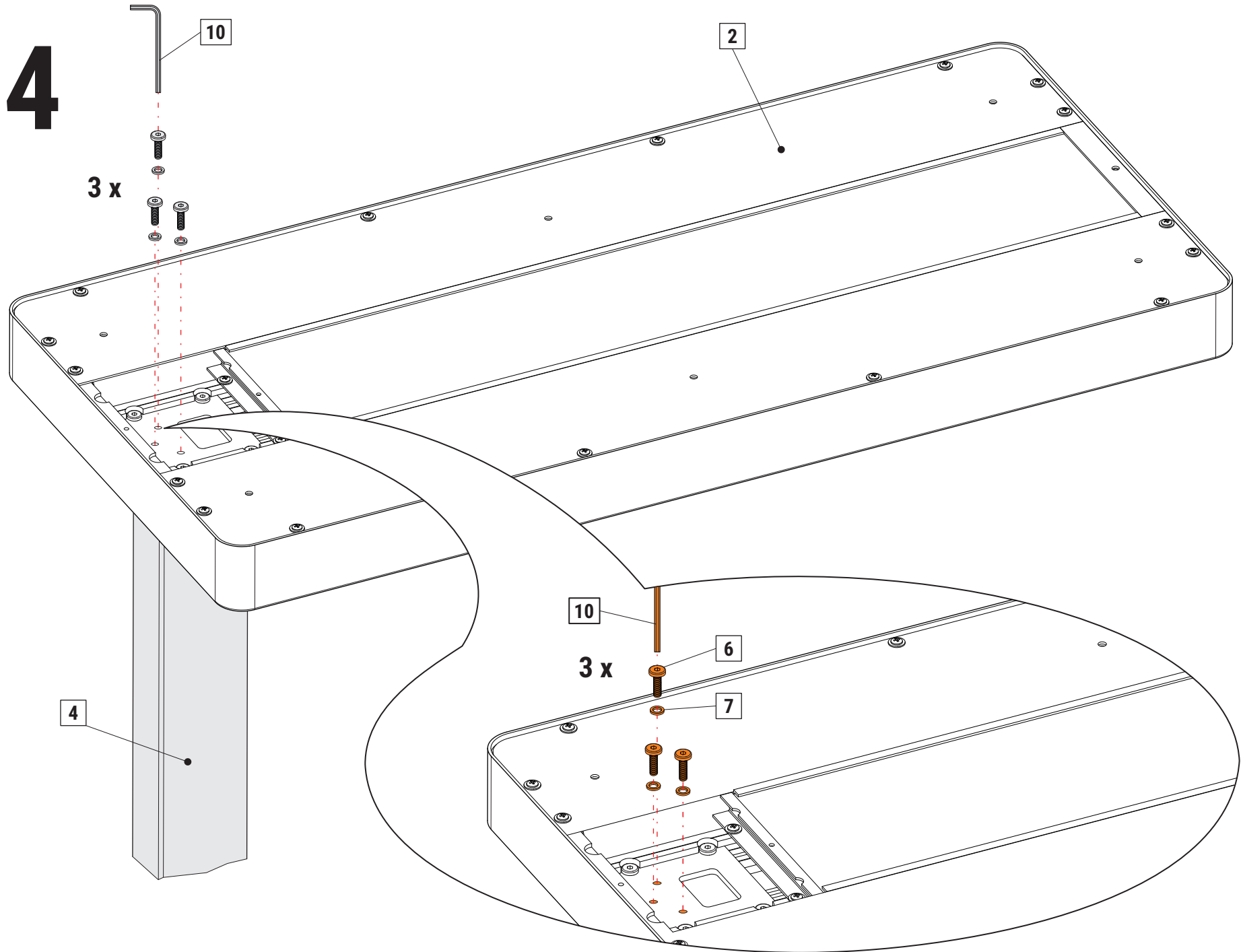


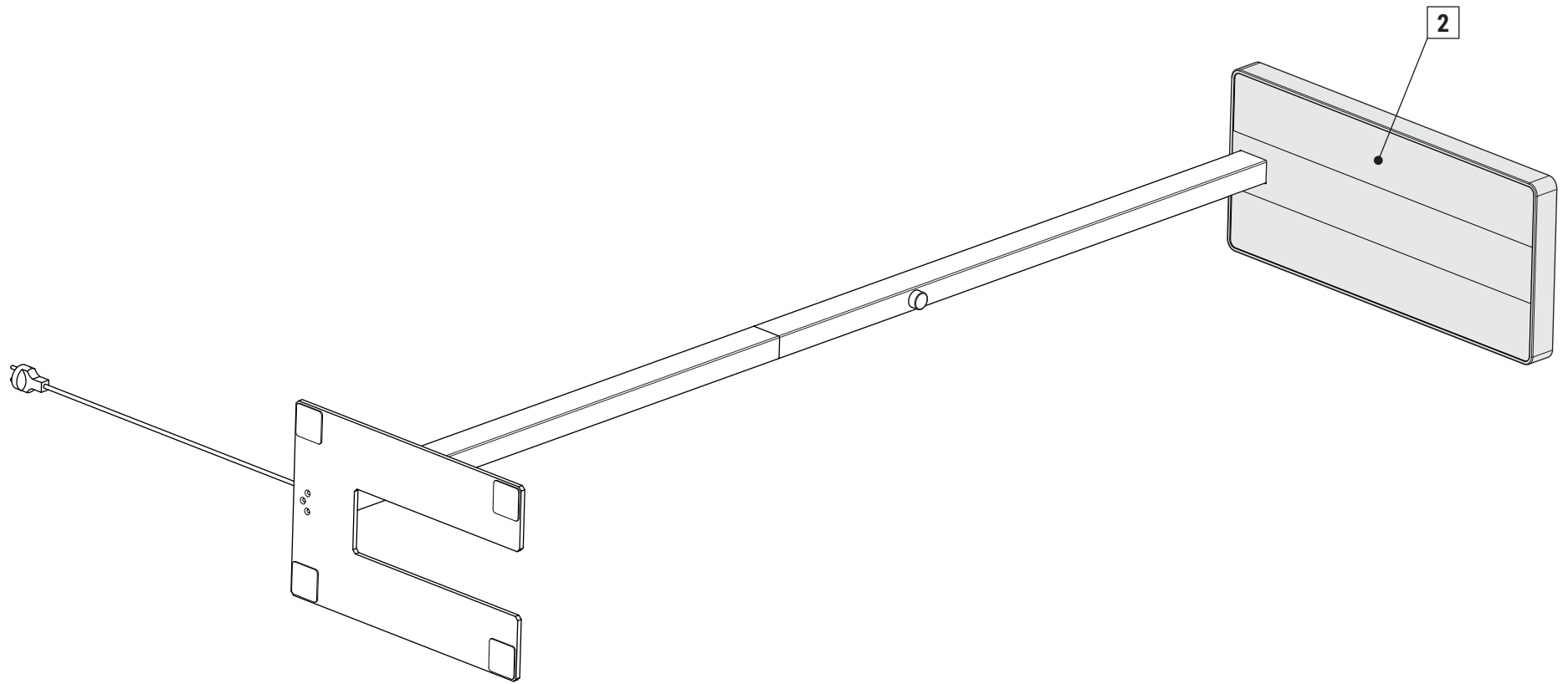


3

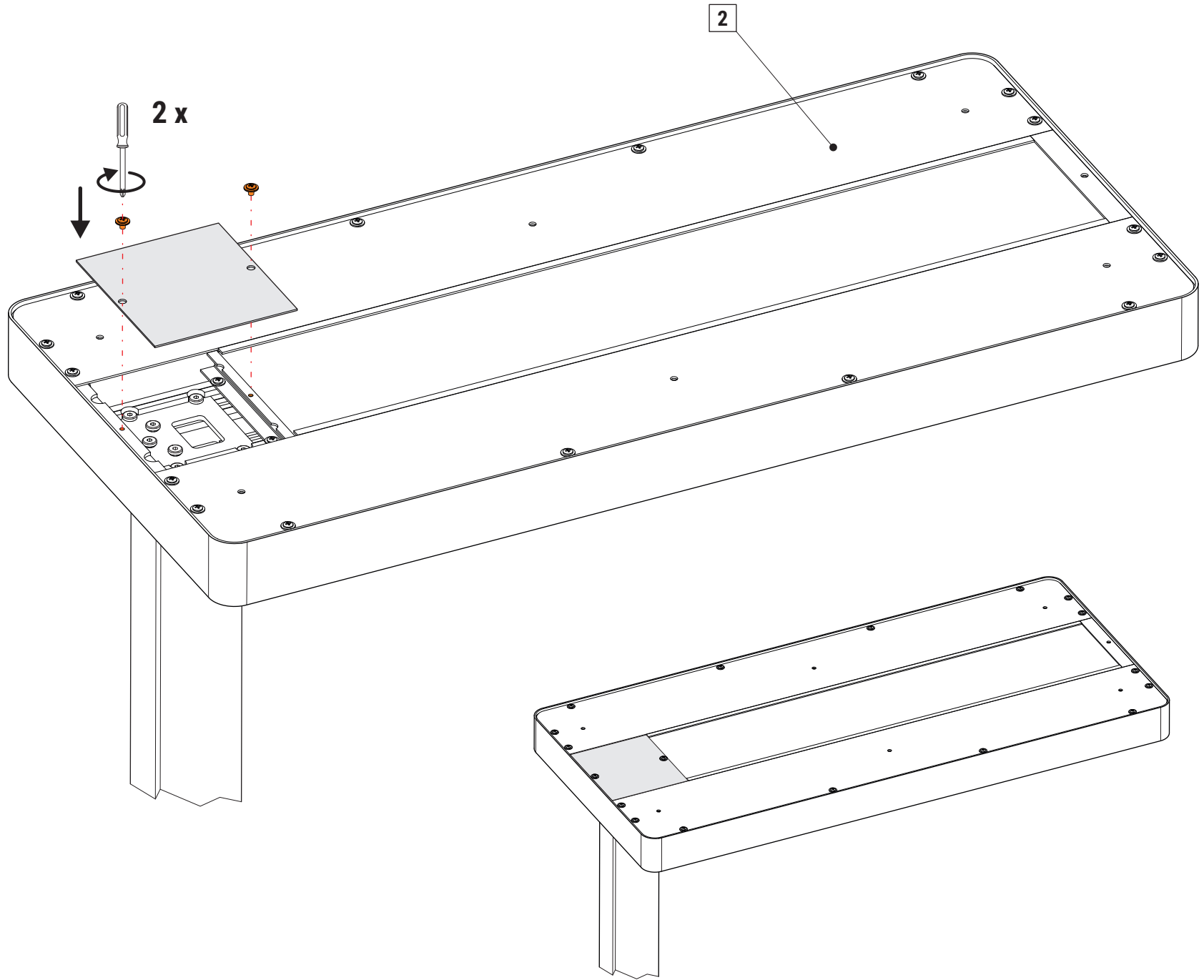


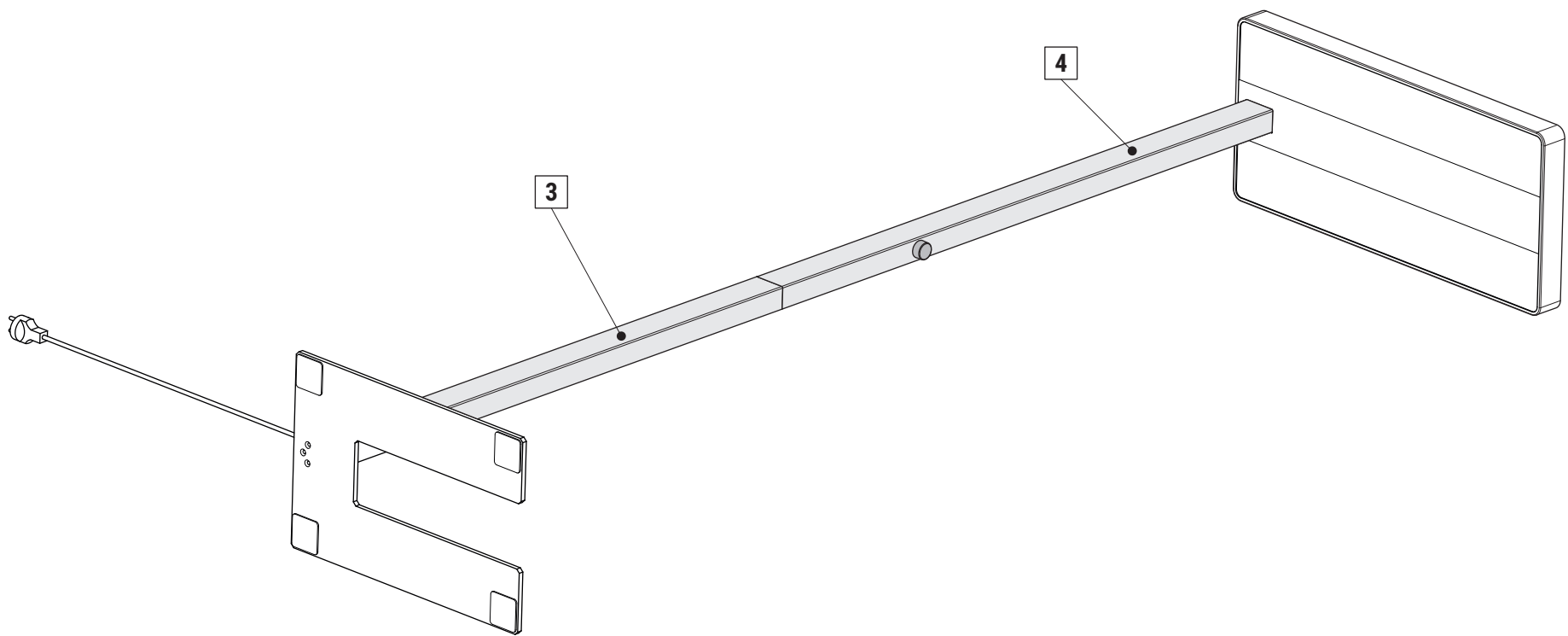




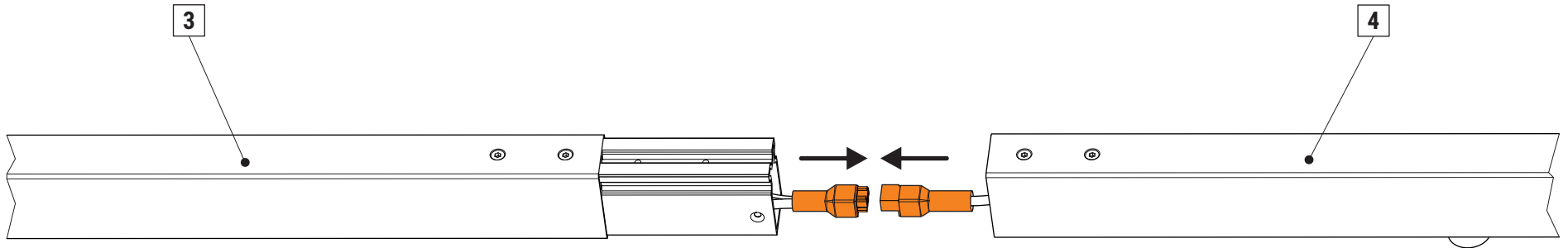


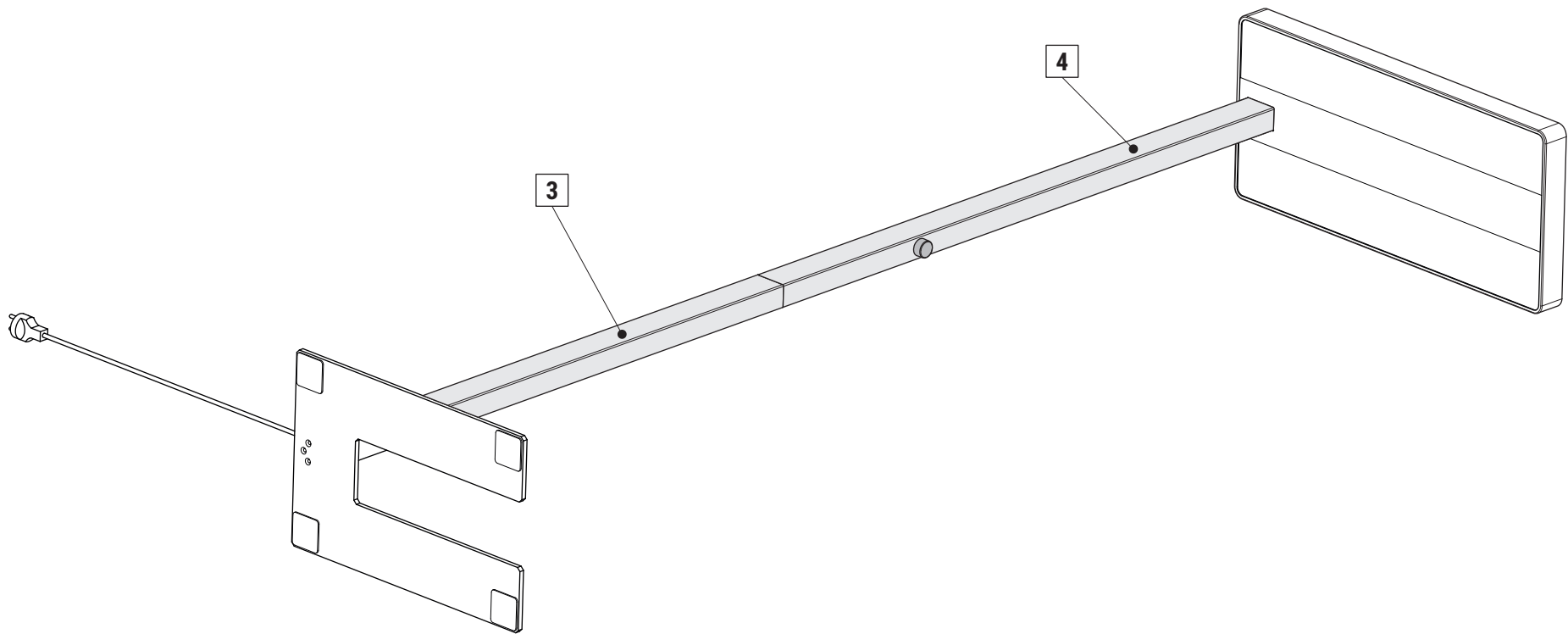
5



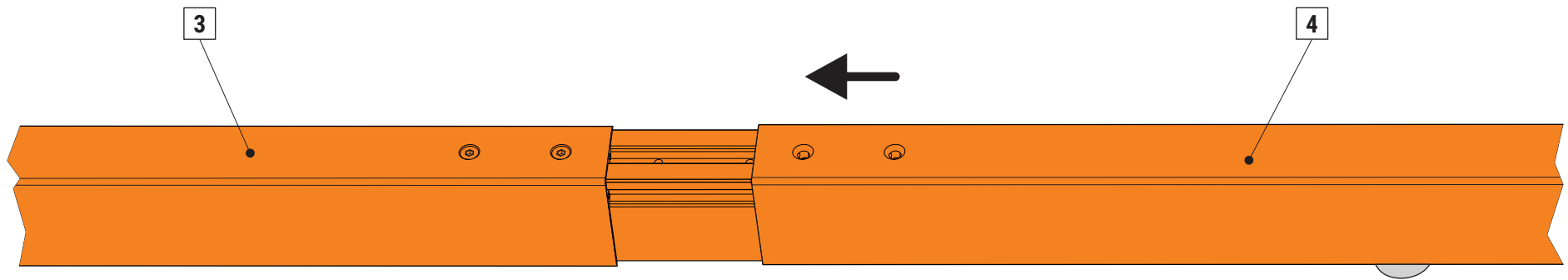


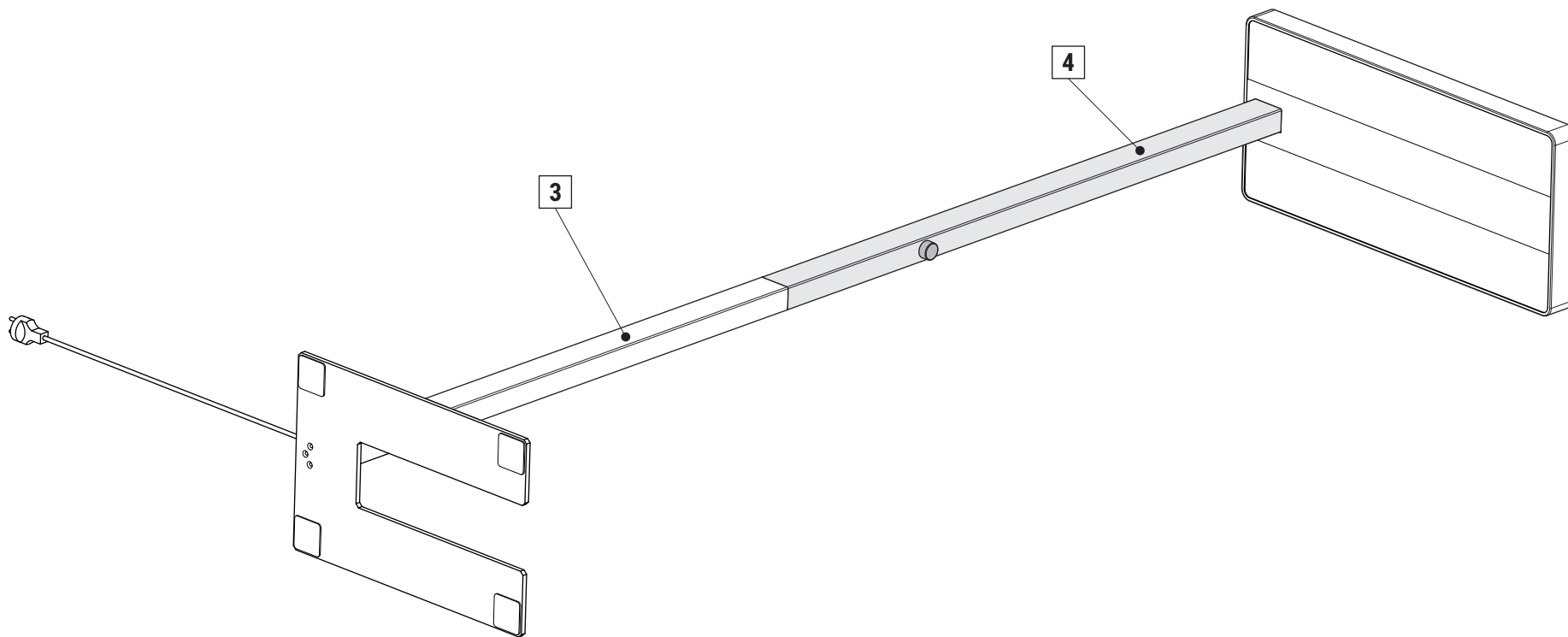
6



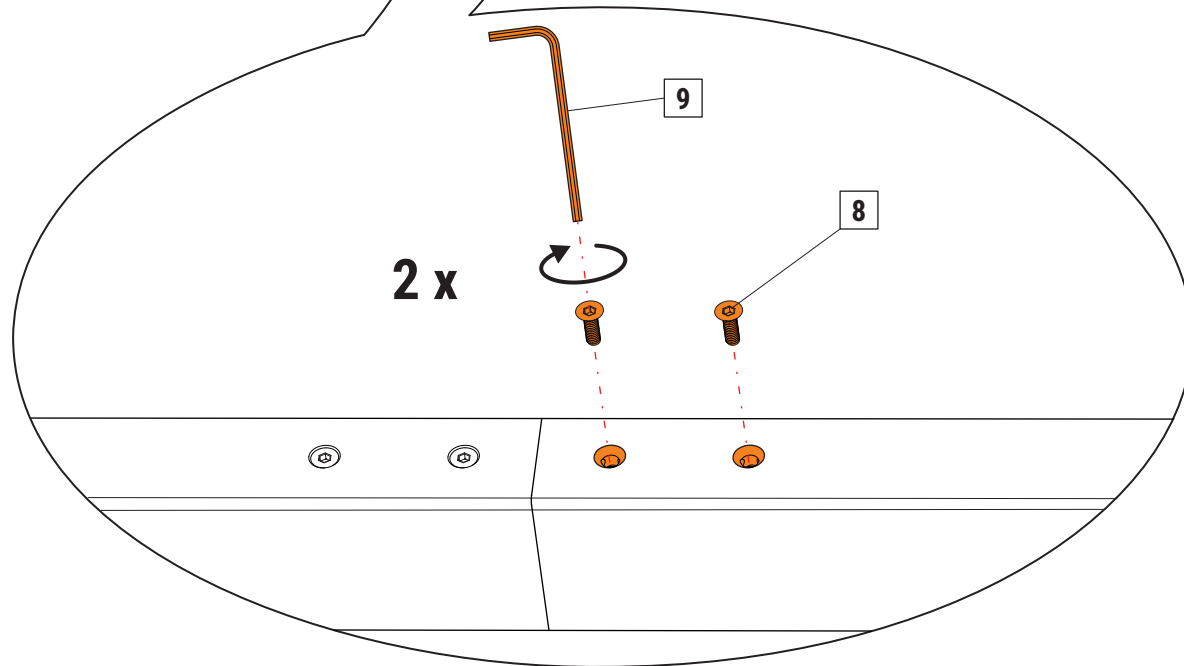
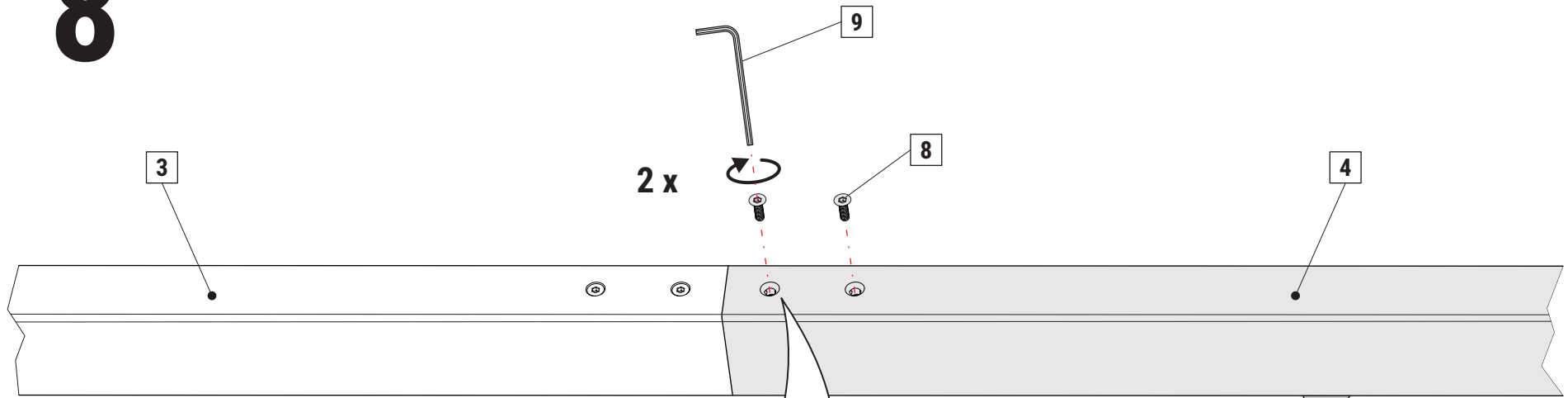


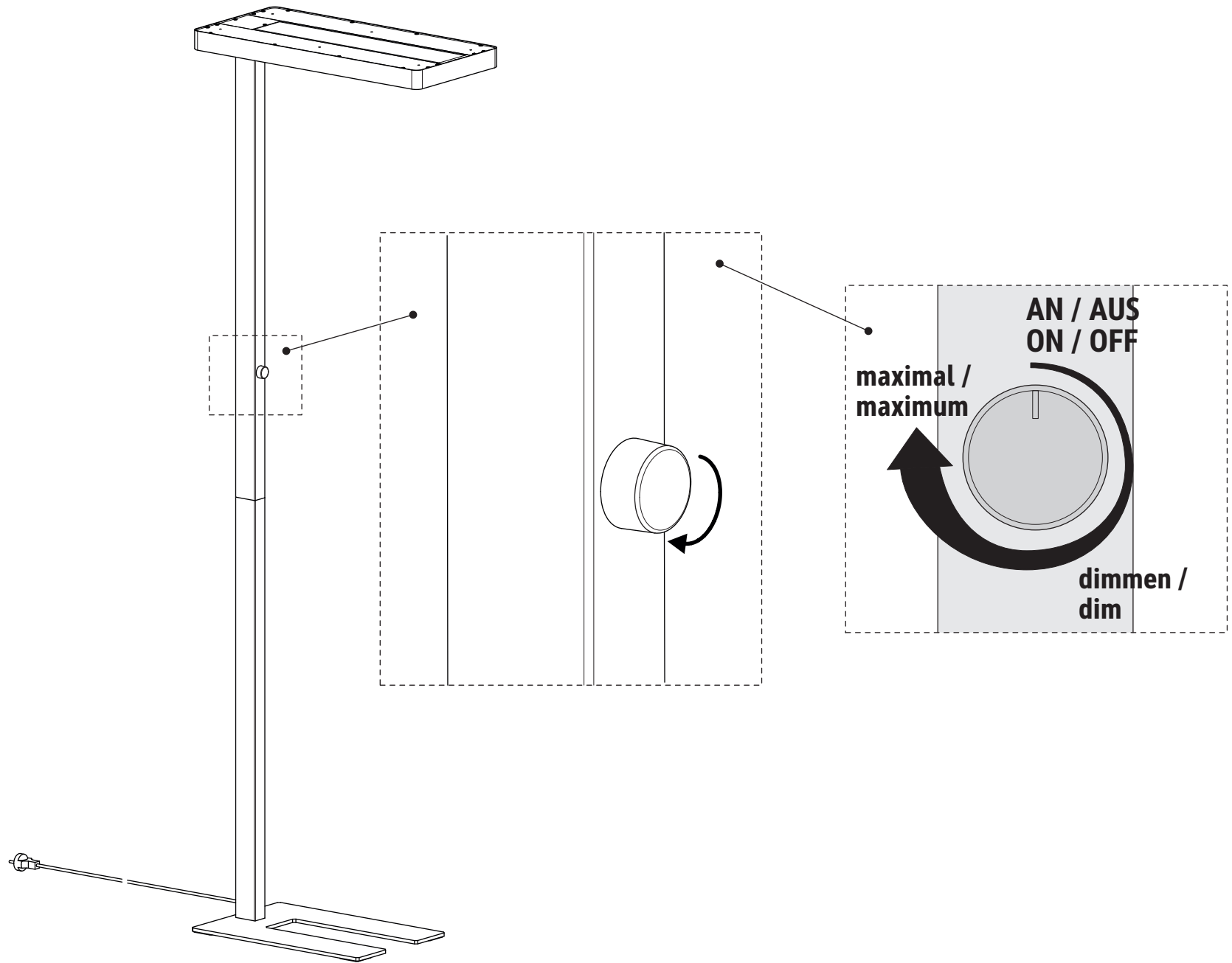
7





8

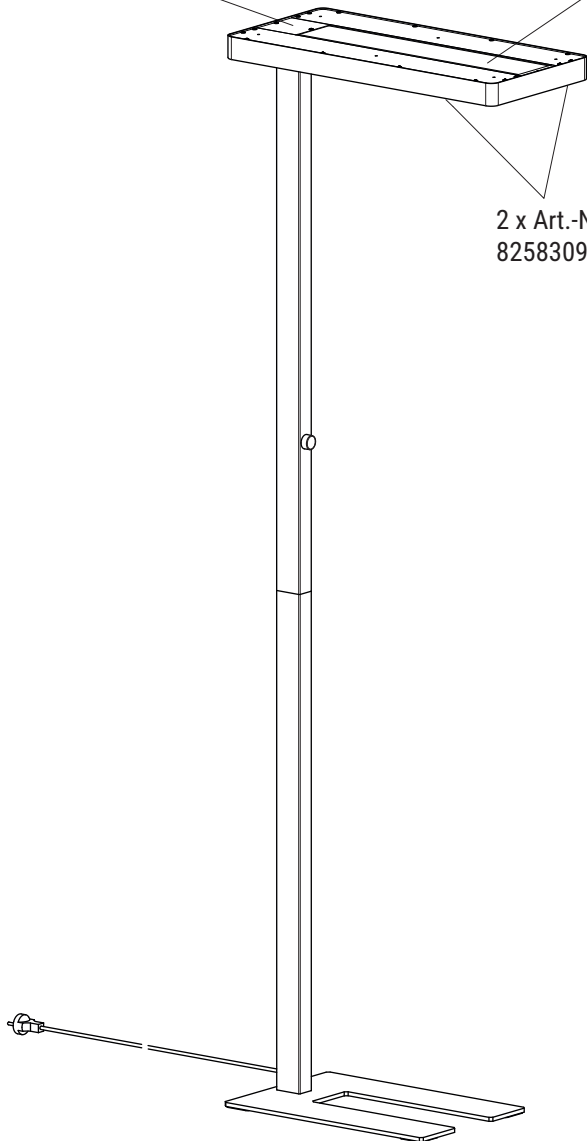




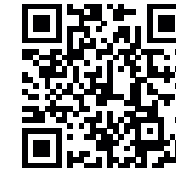
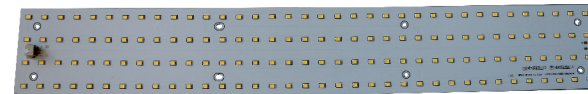
Art.-No.:
8258309.210

Art.-No.:
8258309.205

2 x Art.-No.:
8258309.200



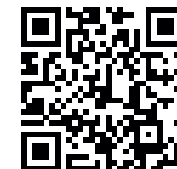
Ersatzteile (spare parts):



Art.-No.: 8258309.205



Art.-No.: 8258309.210



Art.-No.: 8258309.200

DE:

Dieses Produkt enthält zwei Lichtquellen der Energieeffizienzklasse < D > (Art.-No.: 8258309.200)

Dieses Produkt enthält eine Lichtquelle der Energieeffizienzklasse < D > (Art.-No.: 8258309.205)

BG:

Този продукт съдържа два светлинни източника от клас на енергийна ефективност < D > (Art.-No.: 8258309.200)

Този продукт съдържа един светлинен източник от клас на енергийна ефективност < D > (Art.-No.: 8258309.205)

CZ:

Tento výrobek obsahuje dva světelné zdroje s třídy energetické účinnosti < D > (Art.-No.: 8258309.200)

Tento výrobek obsahuje světelný zdroj s třídou energetické účinnosti < D > (Art.-No.: 8258309.205)

DK:

Dette produkt indeholder to lyskilder i energieffektivitetsklasse < D > (Art.-No.: 8258309.200)

Dette produkt indeholder en lyskilde i energieffektivitetsklasse < D > (Art.-No.: 8258309.205)

ES:

Este producto contiene dos fuentes luminosas de la clase de eficiencia energética < D > (Art.-No.: 8258309.200)

Este producto contiene una fuente luminosa de la clase de eficiencia energética < D > (Art.-No.: 8258309.205)

EE:

Nimetatud toode sisaldab kahte energiatõhususe klassi < D > kuuluvat valgusallikat (Art.-No.: 8258309.200)

Nimetatud toode sisaldab energiatõhususe klassi < D > kuuluvat valgusallikat (Art.-No.: 8258309.205)

FI:

Tämä tuote sisältää kaksi valonlähettä, joiden energiatehokkuusluokka on < D > (Art.-No.: 8258309.200)

Tämä tuote sisältää valonlähteen, jonka energiatehokkuusluokka on < D > (Art.-No.: 8258309.205)

FR:

Ce produit contient deux sources lumineuses de classe d'efficacité énergétique < D > (Art.-No.: 8258309.200)

Ce produit contient une source lumineuse de classe d'efficacité énergétique < D > (Art.-No.: 8258309.205)

GB:

This product contains two light sources of energy efficiency class < D > (Art.-No.: 8258309.200)

This product contains a light source of energy efficiency class < D > (Art.-No.: 8258309.205)

GR:

Αυτό το προϊόν περιέχει δύο πηγές φωτός με κλάση ενεργειακής απόδοσης < D > (Art.-No.: 8258309.200)

Αυτό το προϊόν περιέχει μια πηγή φωτός με κλάση ενεργειακής απόδοσης < D > (Art.-No.: 8258309.205)

HR:

Ovaj proizvod sadrži dva izvora svjetlosti s klasom energetske učinkovitosti < D > (Art.-No.: 8258309.200)

Ovaj proizvod sadrži izvor svjetlosti s klasom energetske učinkovitosti < D > (Art.-No.: 8258309.205)

HU:

Ez a termék két darab, < D > energiahatékonysági osztályba sorolt fényforrást tartalmaz (Art.-No.: 8258309.200)

Ez a termék egy darab, < D > energiahatékonysági osztályba sorolt fényforrást tartalmaz (Art.-No.: 8258309.205)

IT:

Questo prodotto contiene due sorgenti luminose di classe di efficienza energetica < D > (Art.-No.: 8258309.200)

Questo prodotto contiene una sorgente luminosa di classe di efficienza energetica < D > (Art.-No.: 8258309.205)

LT:

Šiame gaminyje yra du šviesos šaltiniai, kurių energijos vartojimo efektyvumo klasė yra < D > (Art.-No.: 8258309.200)

Šiame gaminyje yra šviesos šaltinis, kurio energijos vartojimo efektyvumo klasė yra < D > (Art.-No.: 8258309.205)

LV:

Šis ražojums satur divus gaismas avotus, kura energoefektivitātes klase ir < D > (Art.-No.: 8258309.200)

Šis ražojums satur gaismas avotu, kura energoefektivitātes klase ir < D > (Art.-No.: 8258309.205)

NL:

Dit product bevat twee lichtbronnen met energie-efficiëntieklasse < D > (Art.-No.: 8258309.200)

Dit product bevat een lichtbron van energie-efficiëntieklasse < D > (Art.-No.: 8258309.205)

NO:

Dette produktet inneholder to lyskilder i energiklasse < D > (Art.-No.: 8258309.200)

Dette produktet inneholder en lyskilde i energiklasse < D > (Art.-No.: 8258309.205)

PL:

Ten produkt zawiera dwa źródła światła o klasie efektywności energetycznej < D > (Art.-No.: 8258309.200)

Ten produkt zawiera źródło światła o klasie efektywności energetycznej < D > (Art.-No.: 8258309.205)

PT:

Este produto contém duas fontes de luz da classe de eficiência energética < D > (Art.-No.: 8258309.200)

Este produto contém uma fonte de luz da classe de eficiência energética < D > (Art.-No.: 8258309.205)

RO:

Acest produs conține două surse de lumină din clasa de eficiență energetică < D > (Art.-No.: 8258309.200)

Acest produs conține o sursă de lumină din clasa de eficiență energetică < D > (Art.-No.: 8258309.205)

RS:

Ovaj proizvod sadrži dva izvora svetlosti sa klasom energetske efikasnosti < D > (Art.-No.: 8258309.200)

Ovaj proizvod sadrži izvor svetlosti sa klasom energetske efikasnosti < D > (Art.-No.: 8258309.205)

RU:

В данном изделии используются два источника света с классом энергоэффективности < D > (Art.-No.: 8258309.200)

В данном изделии используется источник света с классом энергоэффективности < D > (Art.-No.: 8258309.205)

SE:

Denna produkt innehåller två ljuskällor i energieffektivitetsklass < D > (Art.-No.: 8258309.200)

Denna produkt innehåller en ljuskälla med energieffektivitetsklass < D > (Art.-No.: 8258309.205)

SK:

Tento výrobek obsahuje dva svetelné zdroje triedy energetickej účinnosti < D > (Art.-No.: 8258309.200)

Tento výrobek obsahuje svetelný zdroj triedy energetickej účinnosti < D > (Art.-No.: 8258309.205)

SI:

Ta izdelek vsebuje dva svetlobna vira razreda energijske učinkovitosti < D > (Art.-No.: 8258309.200)

Ta izdelek vsebuje svetlobni vir razreda energijske učinkovitosti < D > (Art.-No.: 8258309.205)

TR:

Bu ürün, enerji verimliliği sınıfı < D > olan iki ışık kaynağı içerir (Art.-No.: 8258309.200)

Bu ürün < D > enerji verimlilik sınıfında bir ışık kaynağı içerir (Art.-No.: 8258309.205)

UA:

Цей виріб містить два джерела світла з класом енергоспоживання < D > (Art.-No.: 8258309.200)

Цей виріб містить джерело світла з класом енергоспоживання < D > (Art.-No.: 8258309.205)



Notice de conditionnement et d'élimination
Istruzioni di imballaggio e smaltimento
Опаковка и указание за изхвърляне

