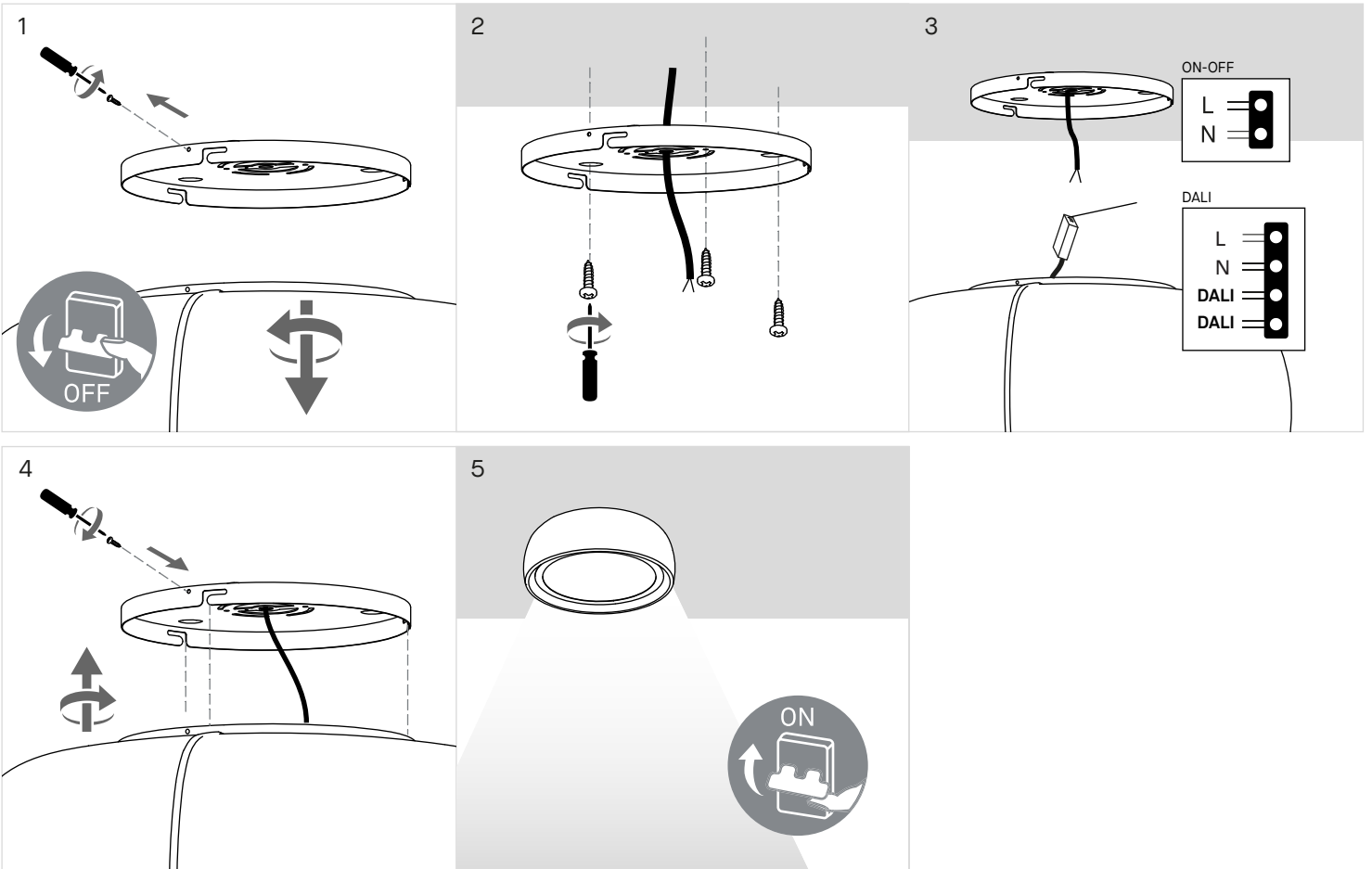
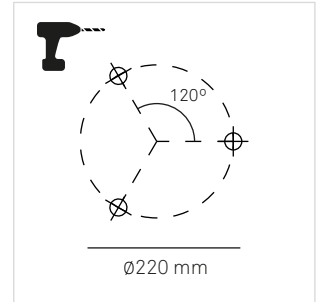
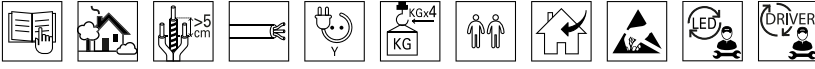
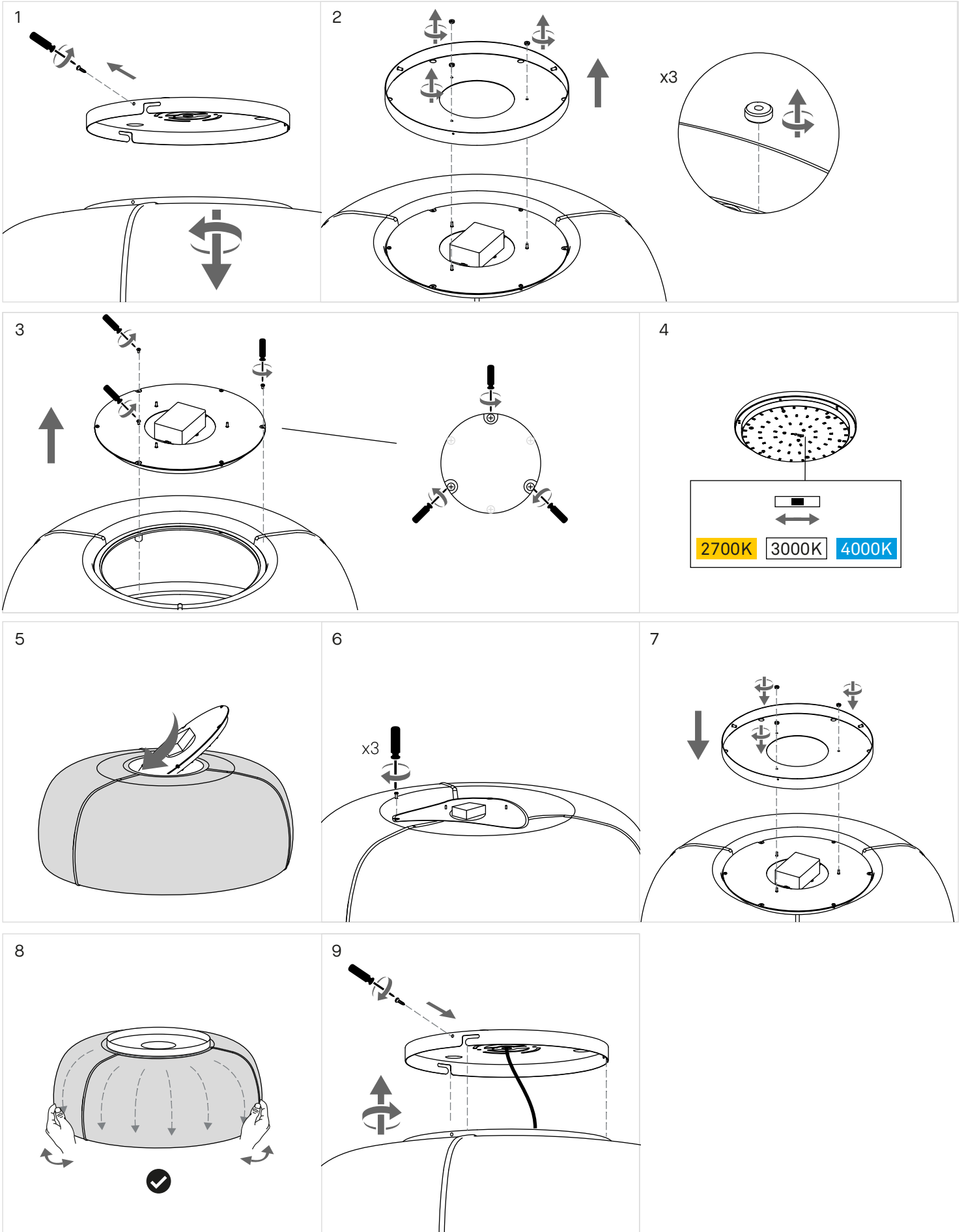
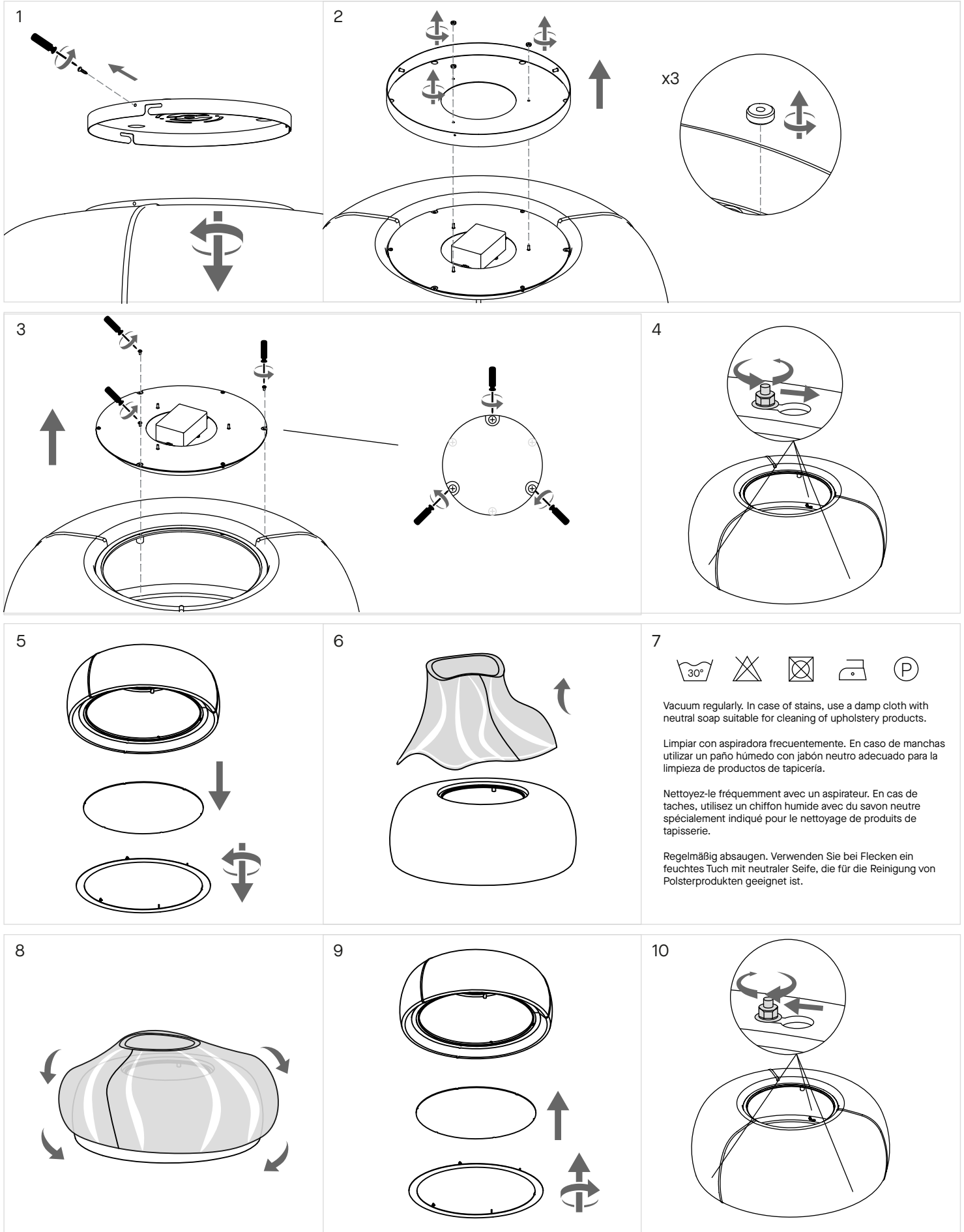


# Gong


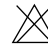

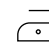


CEILING







7

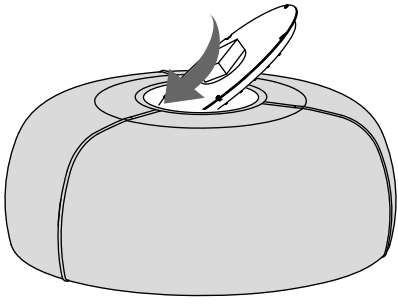
Vacuum regularly. In case of stains, use a damp cloth with neutral soap suitable for cleaning of upholstery products.

Limpiar con aspiradora frecuentemente. En caso de manchas utilizar un paño húmedo con jabón neutro adecuado para la limpieza de productos de tapicería.

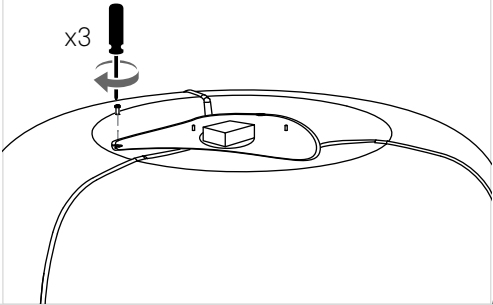
Nettoyez-le fréquemment avec un aspirateur. En cas de taches, utilisez un chiffon humide avec du savon neutre spécialement indiqué pour le nettoyage de produits de tapisserie.

Regelmäßig absaugen. Verwenden Sie bei Flecken ein feuchtes Tuch mit neutraler Seife, die für die Reinigung von Polsterprodukten geeignet ist.

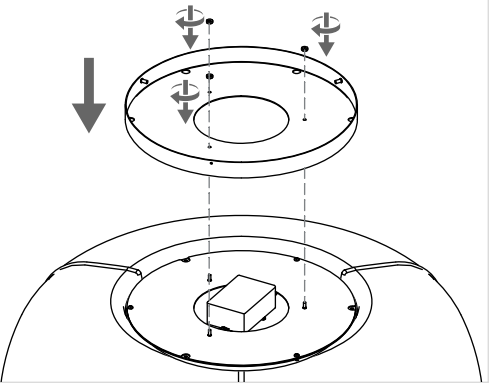
11



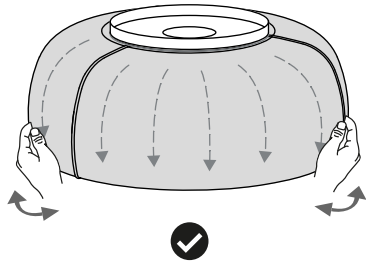
12



13



14



15

