

Waldmann **W**

ENGINEERS OF LIGHT

Gebrauchsanweisung	DEU
Instructions For Use	ENG
Mode d'emploi	FRA
Istruzioni per l'uso	ITA



LAVIGO

DPS, DPT

Indirektleuchte
Uplighter
Luminaire indirect
Apparecchio d'illuminazione a luce indiretta

DEU Willkommen bei Waldmann

Vielen Dank, dass Sie sich für ein Produkt der Marke Waldmann entschieden haben. Höchste Produktqualität sowie ein kundenfreundlicher Service sind die Basis für den weltweit expandierenden Erfolg der Waldmann-Produkte.

Falls Sie unseren Service in Anspruch nehmen möchten, ist unser Service-Team für Sie erreichbar:

Service-Hotline: +49 (0) 77 20 / 6 01 - 170

Service-E-Mail: service@waldmann.com

Ihr Waldmann-Team

ENG Welcome to Waldmann

Thank you for having purchased a product of the Waldmann brand. Highest product quality and a customer-friendly service are the basis for the successful distribution of Waldmann products throughout the world.

If you want to make use of our service, our service team can be reached at:

Service Hotline: +49 (0) 77 20 / 6 01 - 170

Service E-Mail: service@waldmann.com

Your Waldmann team

FRA Bienvenue a Waldmann

Nous aimerions vous remercier d'avoir choisi un produit de la marque Waldmann. Une qualité de produit élevée ainsi qu'un service convivial pour le client sont la base du succès mondial grandissant des produits Waldmann.

En cas de besoin, contacter notre équipe du service après-vente :

Service Hotline : +49 (0) 77 20 / 6 01 - 170

Service-E-Mail : service@waldmann.com

Votre équipe Waldmann

ITA Benvenuto a Waldmann

La ringraziamo per aver acquistato un prodotto Waldmann. Il successo crescente dei prodotti Waldmann in tutto il mondo si basa sull'eccellente qualità dei nostri prodotti ed il nostro servizio orientato ai clienti.

Nel caso in cui si desideri prendere contatto con il nostro servizio di assistenza, il nostro team di assistenza è reperibile ai seguenti recapiti:

Servizio hotline: +49 (0) 77 20 / 6 01 - 170

Servizio Email: service@waldmann.com

Il Suo team Waldmann

DEU	Inhaltsverzeichnis.....	4
ENG	Table of Contents	22
FRA	Sommaire	40
ITA	Indice.....	58

Inhaltsverzeichnis

1.	Zu Ihrer Sicherheit	5
1.1	Bestimmungsgemäßer Gebrauch	5
1.2	Sicherheitshinweise	5
1.3	Warnstufen.....	6
2.	Modellübersicht	7
3.	Montieren	9
3.1	Standrohr montieren	9
3.2	Abdeckung entfernen.....	9
3.3	Leuchtenkopf montieren	9
3.4	Leuchtenkopf anschließen	10
3.5	Abdeckung montieren	10
4.	Positionieren	11
5.	Anschließen	12
5.1	Leuchte an Stromversorgung anschließen.....	12
6.	Funktionen der Leuchte	13
6.1	Bedienfunktionen	13
6.2	Lichtmanagement	13
7.	Bedienen	14
7.1	Ein- und ausschalten	14
7.2	Dimmen	14
7.3	Lichtregelung kalibrieren	15
7.4	LUM CONNECT MANAGE einstellen	15
8.	Was tun, wenn?	16
9.	Leuchtenkopf justieren	18
10.	Reinigen	18
11.	Reparieren	19
12.	Demontieren	19
13.	Entsorgen	19
14.	Technische Daten	20
14.1	Abmessungen	20
14.2	Elektrische Werte	20
14.3	Klassifizierung	20
14.4	Symbole	20
15.	Konformität	21

1. Zu Ihrer Sicherheit

Die Leuchte ist nach dem Stand der Technik entwickelt und aus hochwertigen Materialien mit größter Sorgfalt hergestellt und geprüft.

Dennoch können bei der Verwendung Personen- oder Sachschäden entstehen.



- ▶ Lesen Sie alle beiliegenden Anleitungen und Informationen.
- ▶ Beachten Sie die Warnungen in den Dokumenten und am Gerät.
- ▶ Verwenden Sie das Gerät nur in technisch einwandfreiem Zustand, sicherheits- und gefahrenbewusst.
- ▶ Halten Sie dieses Dokument beim Gerät verfügbar.

1.1 Bestimmungsgemäßer Gebrauch

Die Leuchte ist für den Gebrauch im Innenbereich zur Beleuchtung von Räumen und Arbeitsbereichen bestimmt.

1.2 Sicherheitshinweise

Explosionsgefahr

Betrieb der Leuchte in explosionsgefährdeten Räumen kann Explosionen auslösen und zu Tod oder schweren Verletzungen führen.

- ▶ **Nicht** in explosionsgefährdeten Räumen betreiben.

Gefahr durch elektrischen Strom

Unsachgemäßer Betrieb und fehlerhaftes Arbeiten an der Leuchte können zu Verletzungen und Sachschäden führen.

- ▶ Arbeiten an der Leuchte, wie Montieren und Demontieren, nur von einer Elektrofachkraft durchführen lassen.
- ▶ Netzspannung mit Nennspannung und Frequenz vergleichen, die auf dem Leistungsschild angegeben sind und sicherstellen, dass sie identisch sind.
- ▶ Leuchte erst an die Stromversorgung anschließen, wenn die Leuchte vollständig montiert ist.
- ▶ Leuchte an ein Versorgungsnetz mit Schutzleiter anschließen.
- ▶ Beschädigte Anschlussleitung sofort von der Stromversorgung trennen und vom Hersteller, von einem vom Hersteller beauftragten Servicetechniker oder von einer vergleichbar qualifizierten Person ersetzen lassen.
- ▶ Wartungs- und Reparaturarbeiten nur vom Hersteller, von einem vom Hersteller beauftragten Servicetechniker oder von einer vergleichbar qualifizierten Person durchführen lassen.
- ▶ Leuchte vor Arbeiten an der Leuchte von der Stromversorgung trennen.

Standsicher aufstellen

Umkippen der Leuchte kann zu Personen- und Sachschäden führen.

- ▶ Leuchte standsicher aufstellen.

Gefahr durch ungeeignete Ersatzteile

Ungeeignete Ersatzteile können zu Verletzungen und Sachschäden führen.

- ▶ Nur vom Hersteller freigegebene Ersatzteile verwenden.

Korrosionsgefahr

Betrieb der Leuchte in feuchten Räumen kann zu Sachschäden führen.

- ▶ Nur in trockenen Räumen betreiben.

1.3 Warnstufen

GEFAHR

Warnung vor Gefahren, die bei Missachtung der Maßnahmen **unmittelbar zu Tod oder schweren Verletzungen** führen.

WARNUNG

Warnung vor Gefahren, die bei Missachtung der Maßnahmen zu **Tod oder schweren Verletzungen** führen können.

VORSICHT

Warnung vor Gefahren, die bei Missachtung der Maßnahmen zu **Verletzungen** führen können.

ACHTUNG

Warnung vor Gefahren, die bei Missachtung der Maßnahmen zu **Sachschäden** führen können.

2. Modellübersicht

Um die Leuchte optimal montieren und nutzen zu können, müssen Sie das Leuchtenmodell identifizieren. Dazu benötigen Sie die Modellnummer der Leuchte.

HINWEIS: Die Modellnummer finden Sie auf der Abdeckung am Leuchtenkopf.

- ▶ Prüfen Sie, welche Modellnummer die Leuchte hat.
- ▶ Bestimmen Sie anhand der folgenden Tabelle das Leuchtenmodell, siehe Tab. 1 oder Tab. 2. Für die Erklärung der Funktionen, siehe Kapitel 6 „Funktionen der Leuchte“, Seite 13.

Beispiel: Die Modellnummer **DPT 288/P** steht für folgendes Leuchtenmodell:

DPT	288	P
LAVIGO Tischaufbau- leuchte	Schlüssel 288	Ausführung P Funktionen: ▪ Schaltbar ▪ Dimmbar ▪ HFMD Sensor

Typ	Schlüssel	Ausführung	Funktionen
DPS LAVIGO Stehleuchte	176 240 288	D	Schaltbar Dimmbar
DPT LAVIGO Tischaufbau- leuchte	372	P	Schaltbar Dimmbar HFMD Sensor
		R	Schaltbar Dimmbar PIR Sensor

Tab. 1: Modellübersicht.

Beispiel: Die Modellnummer **DPS 13000/840/P/G2A** steht für folgendes Leuchtenmodell:

DPS	13000	840	P	G2A
LAVIGO Stehleuchte	Lichtstrom- klasse: 13000 lm	Farbcode: Ra 80, 4000 K	Ausführung P Funktionen: <ul style="list-style-type: none"> ▪ Schaltbar ▪ Dimmbar ▪ HFMD Sensor 	Generation 2 Asymmetrische Lichtlenkung

Typ	Lichtstrom- klasse	Farbcode	Ausführung	Besonderheit
DPS LAVIGO Stehleuchte	6000 lm 9000 lm 12000 lm	840 Farbwiederga- beindex Ra 80, Farbtemperatur 4000 K	D Schaltbar Dimmbar	G2 Generation 2
DPT LAVIGO Tischaufbau- leuchte	13000 lm 14000 lm 15000 lm 16500 lm 30000 lm		P Schaltbar Dimmbar HFMD Sensor	G2A Generation 2 Asymmetrische Lichtlenkung
			R Schaltbar Dimmbar PIR Sensor	

Tab. 2: Modellübersicht.

3. Montieren

⚠️ WARNUNG

Offenliegende elektrische Teile.

Lebensgefahr durch elektrischen Schlag.

- ▶ Leuchte erst an die Stromversorgung anschließen, wenn die Leuchte vollständig montiert ist.
- ▶ Nur von einer Elektrofachkraft durchführen lassen.

3.1 Standrohr montieren

Je nach Typ der Leuchte wird das Standrohr auf unterschiedliche Art befestigt.

⚠️ VORSICHT

Verletzungsgefahr durch kippende Leuchte.

Personen- und Sachschaden.

- ▶ Befestigungselemente ordnungsgemäß montieren.
- ▶ Lesen Sie in der beiliegenden Montageanleitung, wie das Standrohr montiert wird.

3.2 Abdeckung entfernen

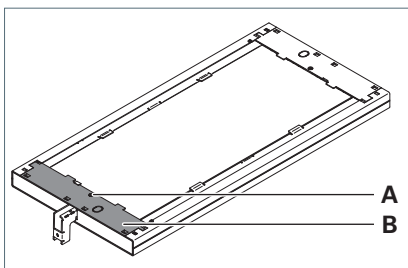


Fig. 1: Abdeckung entfernen.

- ▶ Drehen Sie die Schraube **A** aus der Abdeckung **B**, siehe Fig. 1.
- ▶ Nehmen Sie die Abdeckung vom Leuchtenkopf ab.

3.3 Leuchtenkopf montieren

ACHTUNG

Sachschaden durch Beschädigen der elektrischen Leitungen am Leuchtenkopf.

Beschädigung der Leuchte.

- ▶ Leitungen **nicht** einklemmen.

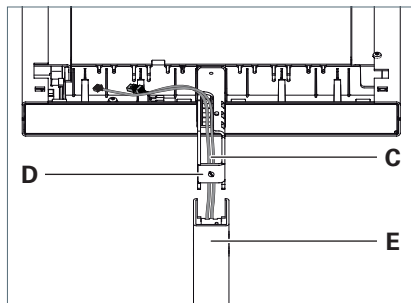


Fig. 2: Leuchtenkopf auf das Standrohr montieren.

- ▶ Führen Sie die Leitungen **C** von unten durch den Tragarm **D** am Leuchtenkopf und stecken Sie den Tragarm vollständig in das Standrohr **E**, siehe Fig. 2.

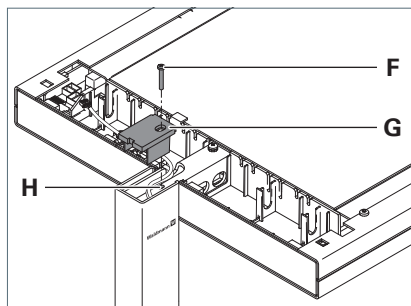


Fig. 3: Leuchtenkopf fixieren.

- ▶ Setzen Sie die Abdeckung **G** von oben auf den Tragarm, siehe Fig. 3.
- ▶ Schrauben Sie die Schraube **F** durch die Abdeckung **G** in die Bohrung **H** im Tragarm und drehen Sie die Schraube fest.

3.4 Leuchtenkopf anschließen

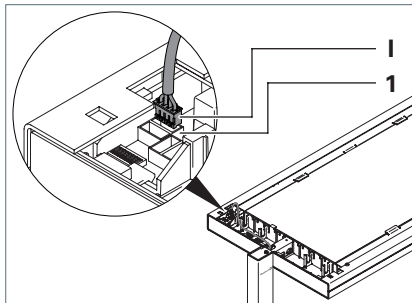
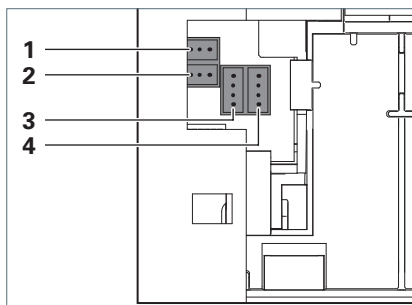


Fig. 4: Leuchtenkopf anschließen, Teil 1.



Nr. Bezeichnung

- | | |
|---|-------------------------|
| 1 | Tastm. (Bedienelement) |
| 2 | HFMD Sensor, PIR Sensor |
| 3 | TIME Modul (VTL) |
| 4 | TALK Modul, KNX/LON |

Tab. 3: Belegung der Buchsen.

- ▶ Verbinden Sie den Stecker **I** mit der Buchse **1** „Tastm.“ am Leuchtenkopf, siehe Fig. 4 und siehe Tab. 3.

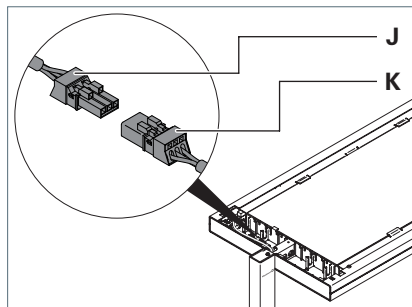


Fig. 5: Leuchtenkopf anschließen, Teil 2.

- ▶ Verbinden Sie die Buchse **J** mit dem Stecker **K** am Leuchtenkopf, siehe Fig. 5.

3.5 Abdeckung montieren

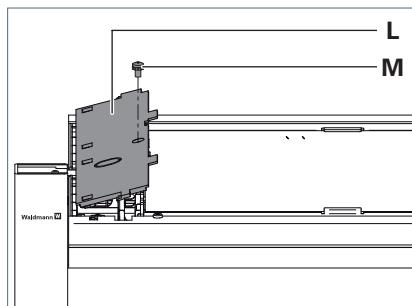


Fig. 6: Abdeckung montieren.

- ▶ Setzen Sie die Abdeckung **L** mit den Haken an der Unterseite der Abdeckung in die Ösen am Leuchtenkopf und drücken Sie die Abdeckung fest, siehe Fig. 6.
- ▶ Fixieren Sie die Abdeckung mit der Schraube **M**.

4. Positionieren

Je nach Leistungsklasse der Leuchte kann die Leuchte verschiedene Arbeitsplatzanforderungen erfüllen.

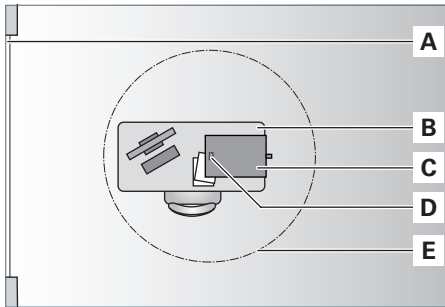


Fig. 7: Leuchten bis 6000 lm (DPS 240, DPT 240).

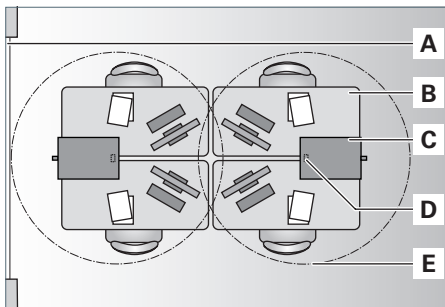


Fig. 8: Leuchten ab 8000 lm (DPS 288, DPT 288).

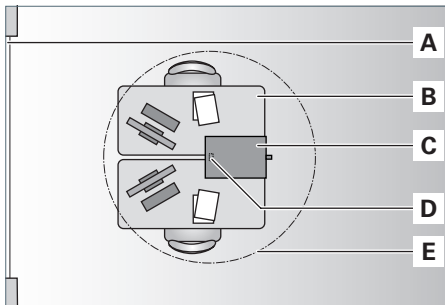


Fig. 9: Leuchten ab 10000 lm (DPS 372, DPS 372, ...).

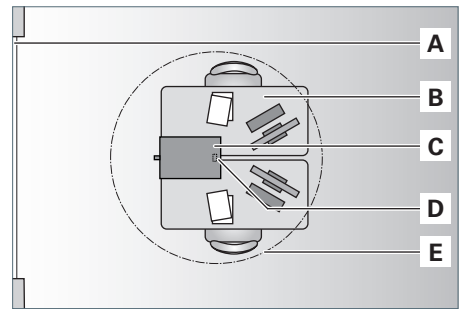


Fig. 10: Leuchten mit asymmetrischer Lichtlenkung.

Nr. Bezeichnung

A	Fenster
B	Arbeitsbereich
C	Leuchte
D	Sensoren
E	Ungefährer Erfassungsbereich der Sensoren

- Stellen Sie die Leuchte so auf, dass sie eine möglichst große Fläche des Arbeitsbereichs beleuchtet.

5. Anschließen

WARNUNG

Offenliegende elektrische Teile.

Lebensgefahr durch elektrischen Schlag.

- ▶ Leuchte erst an die Stromversorgung anschließen, wenn die Leuchte vollständig montiert ist.

ACHTUNG

Sachschaden durch falsche Anschlussspannung.

Zerstörung oder Beschädigung der Leuchte.

- ▶ Netzspannung mit Nennspannung und Frequenz vergleichen, die auf dem Leistungsschild angegeben sind und sicherstellen, dass sie identisch sind.

5.1 Leuchte an Stromversorgung anschließen

- ▶ Stecken Sie den Netzstecker in eine Steckdose.

6. Funktionen der Leuchte

Je nach Leuchtenmodell hat die Leuchte unterschiedliche Funktionen.

Wenn Sie bestimmen möchten, welche Funktionen die Leuchte hat, siehe Kapitel 2 „Modellübersicht“, Seite 7.

6.1 Bedienfunktionen

Schaltbar

Mit dieser Funktion können Sie die Leuchte ein- und ausschalten.

Dimmbar

Mit dieser Funktion können Sie die Helligkeit der Leuchte ändern.

6.2 Lichtmanagement

LUM CONNECT MANAGE Lichtmanagement-Systeme kombinieren Präsenz- und Tageslichtsensoren. Die Leuchte leuchtet nur, wenn die Sensoren Anwesenheit im Raum registrieren und die Helligkeit des Tageslichts nicht ausreicht.

Funktionsweise

Erkennt die Sensorik Anwesenheit in ihrem Erfassungsbereich und reicht die Helligkeit des Tageslichts nicht aus, schaltet die Leuchte automatisch ein.

Wenn die Sensorik innerhalb von zehn Minuten keine Bewegung in ihrem Erfassungsbereich erkennt, schaltet die Leuchte automatisch aus.

Wenn sich die Helligkeit im Erfassungsbereich des Tageslichtsensors ändert, regelt LUM CONNECT MANAGE die Helligkeit der Leuchte, sodass der Arbeitsbereich gleichbleibend beleuchtet wird.

Manuelle Eingaben an der Leuchte, wie z. B. Ein- und Ausschalten, haben Vorrang gegenüber dem automatischen Lichtmanagement, bis der Erfassungsbereich der Sensoren für zehn Minuten verlassen wird.

HFMD Sensor

Der Präsenzsensordes Lichtmanagement-Systems HFMD arbeitet mit Hochfrequenz-Technologie und erkennt minimale Bewegungen in seinem Erfassungsbereich.



Fig. 11: Erfassungsbereich HFMD Sensor.

PIR Sensor

Der Bewegungssensordes Lichtmanagement-Systems PIR arbeitet mit Passiv-Infrarot-Technologie und erkennt größere Bewegungen in seinem Erfassungsbereich.



Fig. 12: Erfassungsbereich PIR Sensor.

Parametrierung

Sie können LUM CONNECT MANAGE Lichtmanagement-Systeme auf Ihre individuellen Bedürfnisse einstellen: Lesen Sie die Bedienungsanleitung der POWER Steuerung, die Sie im Service-Bereich unserer Homepage www.waldmann.com finden.

7. Bedienen

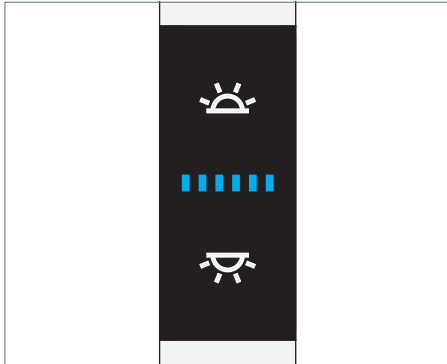


Fig. 13: Bedienelement.

7.1 Ein- und ausschalten

Beim Einschalten einer Leuchte mit LUM CONNECT MANAGE Lichtmanagement schalten Indirektlicht und Direktlicht zeitversetzt ein. Dabei wird die Lichtregelung automatisch an die Reflexionsverhältnisse des Raums angepasst.

Indirektlicht ein- und ausschalten

- ▶ Drücken Sie die obere Taste, siehe Fig. 13.

Wenn Sie das Indirektlicht ausschalten, hat dies keine unmittelbare Auswirkung auf das Direktlicht. Die Lichtregelung bleibt aktiviert. LUM CONNECT MANAGE regelt die Helligkeit des Direktlichts, wenn sich die Helligkeit im Erfassungsbereich des Tageslichtsensors ändert. Das zuvor eingestellte Verhältnis zwischen Indirektlicht und Direktlicht wird im Hintergrund nachgeführt. Beim erneuten Einschalten des Indirektlichts wird das Verhältnis wiederhergestellt. Das automatische Ein- und Ausschalten der Leuchte in Abhängigkeit von der Helligkeit im Raum bleibt ebenfalls aktiviert. Die Leuchte schaltet automatisch aus, wenn die Helligkeit des Tageslichts ausreicht.

Direktlicht ein- und ausschalten

- ▶ Drücken Sie die untere Taste, siehe Fig. 13.

Wenn Sie das Direktlicht ausschalten, wird die Lichtregelung deaktiviert. LUM CONNECT MANAGE regelt die Helligkeit des Indirektlichts nicht, wenn sich die Helligkeit im Erfassungsbereich des Tageslichtsensors ändert. Das automatische Ein- und Ausschalten der Leuchte in Abhängigkeit von der Helligkeit im Raum bleibt aktiviert. Die Leuchte schaltet automatisch aus, wenn die Helligkeit des Tageslichts ausreicht.

7.2 Dimmen

Indirektlicht dimmen

- ▶ Drücken Sie die obere Taste und halten Sie diese Taste gedrückt, siehe Fig. 13. Nach ungefähr einer Sekunde verändert die Leuchte ihre Helligkeit.
- ▶ Um die Dimmrichtung zu wechseln, drücken Sie die Taste erneut und halten Sie diese Taste gedrückt.

Die eingestellte Helligkeit wird gespeichert. Beim nächsten Einschalten der Leuchte wird automatisch die zuletzt gespeicherte Helligkeit eingestellt.

Das Verhältnis zwischen Indirektlicht und Direktlicht wird gespeichert. LUM CONNECT MANAGE regelt die Helligkeit der Leuchte in diesem Verhältnis, wenn sich die Helligkeit im Erfassungsbereich des Tageslichtsensors ändert.

Direktlicht dimmen

- ▶ Drücken Sie die untere Taste und halten Sie diese Taste gedrückt, siehe Fig. 13. Nach ungefähr einer Sekunde verändert die Leuchte ihre Helligkeit.

- Um die Dimmrichtung zu wechseln, drücken Sie die Taste erneut und halten Sie diese Taste gedrückt.

Die eingestellte Helligkeit wird gespeichert. Beim nächsten Einschalten der Leuchte wird automatisch die zuletzt gespeicherte Helligkeit eingestellt.

Das Verhältnis zwischen Indirektlicht und Direktlicht wird gespeichert. LUM CONNECT MANAGE regelt die Helligkeit der Leuchte in diesem Verhältnis, wenn sich die Helligkeit im Erfassungsbereich des Tageslichtsensors ändert.

Die Lichtregelung ist neu kalibriert.

7.3 Lichtregelung kalibrieren

Sie können die Helligkeit der Leuchte einstellen und speichern, mit der der Arbeitsbereich gleichbleibend beleuchtet wird.

Voraussetzungen:

- Die Lichtregelung ist aktiviert.
- Die Helligkeit im Raum durch Tageslicht oder andere Lichtquellen ist so gering wie möglich.
- Das Direktlicht oder das Direktlicht und das Indirektlicht sind eingeschaltet.

HINWEIS: Wenn Sie die Lichtregelung kalibrieren, während der Raum mit Tageslicht oder anderen Lichtquellen beleuchtet wird, regelt LUM CONNECT MANAGE die Helligkeit der Leuchte in einem hohen Bereich. Dies kann dazu führen, dass die Leuchte auch bei ausreichender Helligkeit im Raum nicht automatisch ausschaltet.

- Dimmen Sie die Leuchte, bis der Arbeitsbereich mit der gewünschten Helligkeit beleuchtet wird.

Die eingestellte Helligkeit wird gespeichert. Wenn sich die Helligkeit im Erfassungsbereich des Tageslichtsensors ändert, regelt LUM CONNECT MANAGE die Helligkeit der Leuchte, sodass der Arbeitsbereich gleichbleibend beleuchtet wird.

7.4 LUM CONNECT MANAGE einstellen

HFMD Sensor einstellen

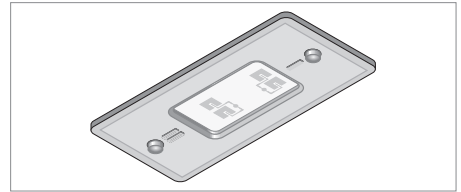


Fig. 14: HFMD-Sensoren.

- Wenn Sie HFMD Sensoren einstellen möchten: Lesen Sie die Bedienungsanleitung der POWER Steuerung, die Sie im Service-Bereich unserer Homepage www.waldmann.com finden.

PIR Sensor einstellen

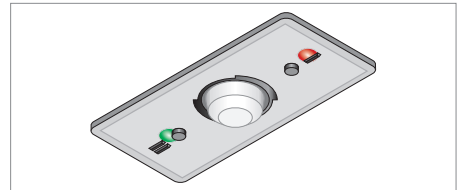


Fig. 15: PIR-Sensoren.

- Um den Erfassungsbereich des PIR-Sensors auszurichten, stellen Sie den Kugelkopf des Sensors in die gewünschte Richtung.
- Wenn Sie weitere Einstellungen vornehmen möchten: Lesen Sie die Bedienungsanleitung der POWER Steuerung, die Sie im Service-Bereich unserer Homepage finden: www.waldmann.com finden.

8. Was tun, wenn?

Problem	Mögliche Ursachen	Behebung
Leuchte leuchtet nicht.	Netzstecker ist nicht eingesteckt.	▶ Stecken Sie den Netzstecker in eine Steckdose.
	Stecker im Leuchtenkopf ist nicht korrekt angeschlossen.	▶ Prüfen Sie die Stecker im Leuchtenkopf.
	LED-Modul ist defekt.	▶ Nehmen Sie Kontakt mit unserem Service-Team auf.
Leuchte reagiert nicht auf Eingaben.	Softwarefunktion ist gestört.	▶ Stellen Sie die Werkseinstellung der Leuchte wieder her. Lesen Sie hierzu die Bedienungsanleitung der POWER Steuerung, die Sie im Service-Bereich unserer Homepage www.waldmann.com finden.
Leuchte blinkt beim Einschalten.	Lichtregelung wird eingerichtet.	▶ Warten Sie, bis die Leuchte konstant leuchtet.
Indirektlicht und Direktlicht schalten zeitversetzt ein.	Lichtregelung wird angepasst.	▶ Warten Sie, bis die Leuchte konstant leuchtet.
Leuchte schaltet auch bei ausreichender Helligkeit im Raum durch Tageslicht oder andere Lichtquellen nicht automatisch aus.	Lichtregelung ist nicht aktiviert.	▶ Aktivieren Sie die Lichtregelung, siehe Kapitel 7.4 „LUM CONNECT MANAGE einstellen“, Seite 15.
	Lichtregelung wurde kalibriert, während der Raum mit Tageslicht oder anderen Lichtquellen beleuchtet wurde.	▶ Kalibrieren Sie die Lichtregelung, siehe Kapitel 7.3 „Lichtregelung kalibrieren“, Seite 15.
Leuchtenkopf ist nicht waagrecht ausgerichtet.	Neigung des Leuchtenkopfs ist nicht optimal eingestellt.	▶ Justieren Sie den Leuchtenkopf, siehe Kapitel 9 „Leuchtenkopf justieren“, Seite 18.

Problem	Mögliche Ursachen	Behebung
Anschlussleitung ist beschädigt.	Mechanische Einwirkung auf die Anschlussleitung.	► Beschädigte Anschlussleitung sofort von der Stromversorgung trennen und vom Hersteller, von einem vom Hersteller beauftragten Servicetechniker oder von einer vergleichbar qualifizierten Person ersetzen lassen.

Falls Sie unseren Service in Anspruch nehmen möchten, ist unser Service-Team für Sie erreichbar:

Service-Hotline: +49 (0) 77 20 / 6 01 - 170

Service-E-Mail: service@waldmann.com

Tab. 4: Was tun, wenn?

9. Leuchtenkopf justieren

Wenn der Leuchtenkopf nicht waagrecht ausgerichtet ist, können Sie die Neigung des Leuchtenkopfs einstellen.

⚠️ WARNUNG

Lebensgefahr durch elektrischen Schlag.

- ▶ Leuchte von der Stromversorgung trennen.
 - ▶ Nur von einer Elektrofachkraft durchführen lassen.
- ▶ Demontieren Sie den Leuchtenkopf in umgekehrter Montagereihenfolge, siehe Kapitel 3.3 „Leuchtenkopf montieren“, Seite 9.

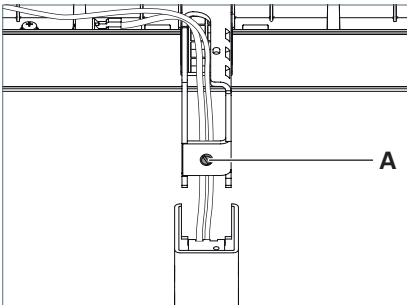


Fig. 16: Leuchtenkopf justieren.

- ▶ Um den Leuchtenkopf etwas anzuheben, drehen Sie die Justierschraube **A** eine Umdrehung gegen den Uhrzeigersinn, siehe Fig. 16.
- ▶ Um den Leuchtenkopf etwas abzusenken, drehen Sie die Justierschraube **A** eine Umdrehung im Uhrzeigersinn.
- ▶ Montieren Sie den Leuchtenkopf, siehe Kapitel 3.3 „Leuchtenkopf montieren“, Seite 9.
- ▶ Prüfen Sie, ob der Leuchtenkopf waagrecht ausgerichtet ist und wiederholen Sie die Schritte bei Bedarf.

10. Reinigen

⚠️ WARNUNG

Lebensgefahr durch elektrischen Schlag.

- ▶ Leuchte von der Stromversorgung trennen.
- ▶ **Nicht** nass reinigen.

ACHTUNG

Sachschaden durch falsche Reinigungsmittel.

Beschädigung der Leuchte.

- ▶ Verträglichkeit der Reinigungsmittel mit der Oberfläche prüfen.
- ▶ Reinigen Sie die Leuchte mit einem Tuch und einem milden Reiniger.

11. Reparieren

WARNUNG

Lebensgefahr durch elektrischen Schlag.

- ▶ Leuchte von der Stromversorgung trennen.
- ▶ Reparaturen nur vom Hersteller, von einem vom Hersteller beauftragten Servicetechniker oder von einer vergleichbar qualifizierten Person durchführen lassen.

ACHTUNG

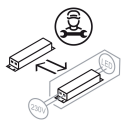
Sachschaden durch unsachgemäße Reparatur.

Zerstörung oder Beschädigung der Leuchte.

- ▶ Nur vom Hersteller freigegebene Ersatzteile verwenden.



Die Lichtquelle ist austauschbar durch den Hersteller, durch vom Hersteller beauftragtes Servicepersonal oder durch eine vergleichbar qualifizierte Person.



Das Betriebsgerät ist austauschbar durch den Hersteller, durch vom Hersteller beauftragtes Servicepersonal oder durch eine vergleichbar qualifizierte Person

HINWEIS: Sollte ein Defekt an der Leuchte auftreten, ist unser Service-Team für Sie erreichbar:

Service-Hotline: +49 (0) 77 20 / 6 01 - 170

Service-E-Mail: service@waldmann.com

12. Demontieren

WARNUNG

Lebensgefahr durch elektrischen Schlag.

- ▶ Leuchte von der Stromversorgung trennen.
- ▶ Nur von einer Elektrofachkraft durchführen lassen.

VORSICHT

Verletzungsgefahr durch herunterfallenden Leuchtenkopf.

Personen- und Sachschaden.

- ▶ Leuchtenkopf festhalten.
- ▶ Demontieren Sie die Leuchte in umgekehrter Montagereihenfolge, siehe Kapitel 3 „Montieren“, Seite 9.

13. Entsorgen



Das Gerät unterliegt der europäischen WEEE-Richtlinie.

- ▶ Entsorgen Sie die Leuchte getrennt vom Hausmüll über die dafür zuständigen und staatlich bestimmten Stellen. Mit einer ordnungsgemäßen Entsorgung vermeiden Sie mögliche negative Folgen für Mensch und Umwelt.

14. Technische Daten

HINWEIS: Es gelten die Angaben auf dem Leistungsschild der Leuchte. Das Leistungsschild finden Sie auf der Abdeckung am Leuchtenkopf.

14.1 Abmessungen

Bezeichnung	Wert
Leuchtenkopf	675 x 320 x 35,5 mm
Leuchtenfuß	500 x 470 x 10 mm
Gesamthöhe	Stehleuchte DPS: 2035 mm Tischaufbauleuchte DPT: 1280 mm

Tab. 5: Abmessungen.

14.2 Elektrische Werte

Bezeichnung	Wert
Spannungsbereich	220-240 V AC USA und Kanada: 120 V AC
Frequenzbereich	50/60 Hz
Leistungsaufnahme	Die Leistungsaufnahme ist auf dem Leistungsschild der Leuchte angegeben.
Einschaltstrom	6 A; $t = 1,83$ ms Anzahl Leuchten bei LS-Schalter/MCB „16 A Typ B“: Max. 12 Nulldurchgangsschaltendes Halbleiterrelais
Betriebsgerät	Im Leuchtenkopf integriert

Tab. 6: Elektrische Werte.

14.3 Klassifizierung

HINWEIS: DGUV-V3-Prüfung am Leuchtenkopf durchführen.

Dieses Produkt enthält Lichtquellen der Energieeffizienzklasse C.

Bezeichnung	Wert
Schutzklasse	I
Schutzart	IP 20
Betriebsart	Dauerbetrieb

Tab. 7: Klassifizierung.

14.4 Symbole

Symbol	Bezeichnung
	Vorsicht, gefährliche Spannung! Gefahr des elektrischen Schlags
	Schutzklasse I Betrieb mit Schutzleiteranschluss
	CE-Konformitätskennzeichen
	ETL-Zulassung
	Entsorgung nach der europäischen WEEE-Richtlinie

Tab. 8: Symbole.

15. Konformität

Hiermit erklärt die Herbert Waldmann GmbH & Co. KG, dass die Funkanlagentypen der Richtlinie 2014/53/EU entsprechen:

- LAVIGO DPS.../P
- LAVIGO DPT.../P
- LAVIGO DPS.../R in Kombination mit dem TALK Modul
- LAVIGO DPT.../R in Kombination mit dem TALK Modul

Der vollständige Text der EU-Konformitätserklärung ist unter der folgenden Internetadresse verfügbar:
www.waldmann.com/conformity

Table of Contents

1.	For your safety	23
1.1	Designated use	23
1.2	Safety instructions.....	23
1.3	Warning levels.....	24
2.	Model overview	25
3.	Mounting	27
3.1	Mounting the column.....	27
3.2	Removing the cover	27
3.3	Mounting the luminaire head	27
3.4	Connecting the luminaire head	28
3.5	Mounting the cover.....	28
4.	Positioning	29
5.	Connection	30
5.1	Connecting the luminaire to the power supply	30
6.	Functions of the luminaire	31
6.1	Operating functions.....	31
6.2	Light management.....	31
7.	Operation	32
7.1	Switching on and off.....	32
7.2	Dimming.....	32
7.3	Calibration of the light control	33
7.4	Setting the LUM CONNECT MANAGE system.....	33
8.	What to do if?	34
9.	Adjusting the luminaire head	36
10.	Cleaning	36
11.	Repair	37
12.	Dismounting	37
13.	Disposal	37
14.	Technical Data	38
14.1	Dimensions	38
14.2	Electrical values.....	38
14.3	Classification	38
14.4	Symbols	38
15.	Conformity	39

1. For your safety

The luminaire has been designed in accordance with state-of-the-art standards, manufactured with utmost care using high-quality materials, and tested.

Nevertheless, its use may constitute a risk to persons or cause material damage.



- ▶ Read all enclosed instructions and information.
- ▶ Please observe the warnings included in the documentation and attached to the unit.
- ▶ The device must only be used in technically perfect condition, and only by persons being aware of the risks and dangers involved in operating the device.
- ▶ Keep this document available near the device.

1.1 Designated use

The luminaire is used for indoor lighting of rooms and work areas.

1.2 Safety instructions

Explosion hazard

Operating the luminaire in rooms subject to explosion hazards can trigger an explosion and result in serious injuries or death.

- ▶ **Do not** operate the luminaire in rooms subject to explosion hazards.

Danger due to electric current

Improper use and faulty work on the luminaire may result in injuries and material damage.

- ▶ Have the work at the luminaire such as mounting and dismounting performed only by a skilled electrician.
- ▶ Compare the mains voltage with the nominal voltage and the frequency specified on the rating plate and make sure that they are identical.
- ▶ Connect the luminaire to the power supply only if the luminaire has been mounted completely.
- ▶ The luminaire must be connected to a mains supply with protective earth conductor.
- ▶ Disconnect a damaged connecting cable immediately from the power supply and have it replaced by the manufacturer, by a service technician authorised by the manufacturer or by a person with comparable qualification.
- ▶ Have the maintenance and repair performed by the manufacturer, by a service technician authorised by the manufacturer or by a person with comparable qualification.
- ▶ Before performing work on the luminaire, disconnect the luminaire from the power supply.

Mounting the luminaire in a stable position

A toppling luminaire can result in personal injuries and material damage.

- ▶ Mount the luminaire in a stable position.

Hazard caused by unsuitable spare parts

Unsuitable spare parts can result in injuries and material damage.

- ▶ Only spare parts released by the manufacturer may be used as spare parts.

Risk of corrosion

Operating the luminaire in moist rooms can result in material damage.

- ▶ Operate in dry rooms only.

1.3 Warning levels

DANGER

Warning against hazards that result **directly in serious injuries or death** in case of non-observance.

WARNING

Warning against hazards that may result in **serious injuries or death** in case of non-observance.

CAUTION

Warning against hazards that may result in **injuries** in case of non-observance.

NOTICE

Warning against hazards that may result in **material damage** in case of non-observance.

2. Model overview

For optimum installation and use of the luminaire, you have to identify the luminaire model. To do so, you will require the model number of the luminaire.

NOTE: The model number can be found on the cover at the luminaire head.

- ▶ Check which model number the luminaire has.
- ▶ Determine the luminaire model by referring to the following table, see Tab. 1 or Tab. 2. For an explanation of the functions, see chapter 6 "Functions of the luminaire," page 31.

Example: The model number **DPT 288/P** stands for the following luminaire model:

DPT	288	P
LAVIGO Desk-mounted luminaire	Key 288	Version P Functions: <ul style="list-style-type: none"> ▪ Switchable ▪ Dimmable ▪ HFMD sensor

Type	Key	Version	Functions
DPS LAVIGO Free-standing luminaire	176 240 288 372	D	Switchable Dimmable
		P	Switchable Dimmable HFMD sensor
		R	Switchable Dimmable PIR sensor
DPT LAVIGO Desk-mounted luminaire			

Tab. 1: Model overview.

Example: The model number **DPS 13000/840/P/G2A** stands for the following luminaire model:

DPS	13000	840	P	G2A
LAVIGO Free-standing luminaire	Luminous flux class: 13000 lm	Colour code: Ra 80, 4000 K	Version P Functions: <ul style="list-style-type: none"> ▪ Switchable ▪ Dimmable ▪ HFMD sensor 	Generation 2 Asymmetric light deflection

Type	Luminous flux class	Colour code	Version	Specifics
DPS LAVIGO Free-standing luminaire	6000 lm 9000 lm 12000 lm 13000 lm	840 Colour rendering index Ra 80, colour temperature 4000 K	D Switchable Dimmable	G2 Generation 2
DPT LAVIGO Desk-mounted luminaire	14000 lm 15000 lm 16500 lm 30000 lm		P Switchable Dimmable HFMD sensor	G2A Generation 2 Asymmetric light deflection
			R Switchable Dimmable PIR sensor	

Tab. 2: Model overview.

3. Mounting

⚠ WARNING

Exposed electric parts.

Danger of death due to electric shock.

- ▶ Connect the luminaire to the power supply only if the luminaire has been mounted completely.
- ▶ Have it performed by a skilled electrician only.

3.1 Mounting the column

Depending on the type of the luminaire, the column is fastened in different ways.

⚠ CAUTION

Risk of injury caused by a tilting luminaire.

Personal injury and material damage.

- ▶ Mount the fastening elements correctly.
- ▶ Read in the enclosed mounting instructions how to mount the column.

3.2 Removing the cover

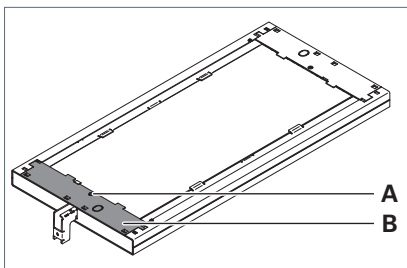


Fig. 1: Removing the cover.

- ▶ Unscrew the screw **A** from the cover **B**, see Fig. 1.
- ▶ Remove the cover from the luminaire head.

3.3 Mounting the luminaire head

NOTICE

Material damage caused by damaging the electric cables at the luminaire head.

Damage to the luminaire.

- ▶ **Do not** jam the cables.

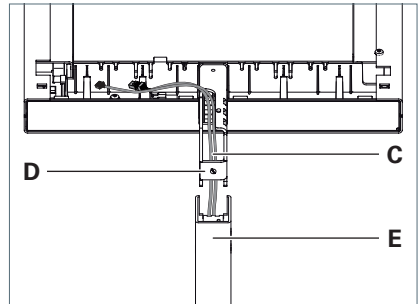


Fig. 2: Mounting the luminaire head on the column.

- ▶ Lead the cables **C** from below through the support arm **D** past the luminaire head and insert the support arm completely into the column **E**, see Fig. 2.

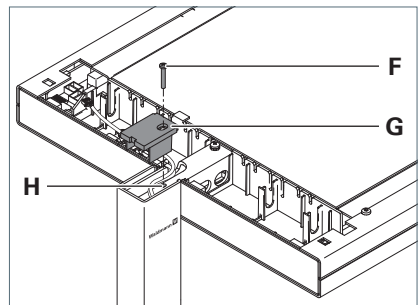


Fig. 3: Fastening the luminaire head.

- ▶ Place the cover **G** from above onto the support arm, see Fig. 3.
- ▶ Screw the screw **F** through the cover **G** into the hole **H** in the support arm and tighten the screw.

3.4 Connecting the luminaire head

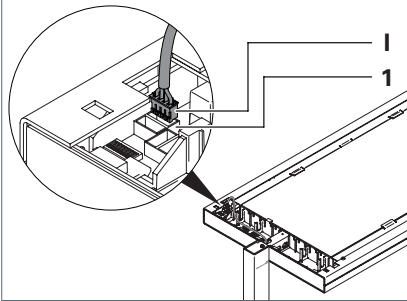
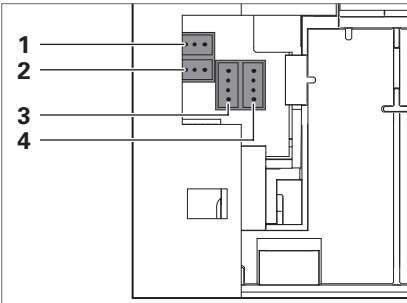


Fig. 4: Connecting the luminaire head, Part 1.



No.	Designation
1	Tastm. (operating element)
2	HFMD sensor, PIR sensor
3	TIME module (VTL)
4	TALK module, KNX/LON

Tab. 3: Assignment of the sockets.

- ▶ Connect the plug **I** to the socket **1** "Tastm." at the luminaire head, see Fig. 4 and see Tab. 3.

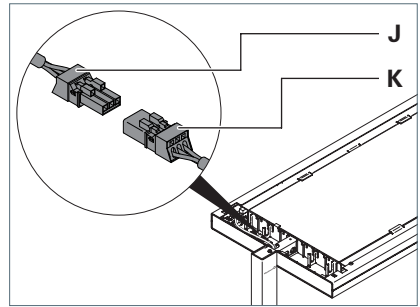


Fig. 5: Connecting the luminaire head, Part 2.

- ▶ Connect the socket **J** to the plug **K** at the luminaire head, see Fig. 5.

3.5 Mounting the cover

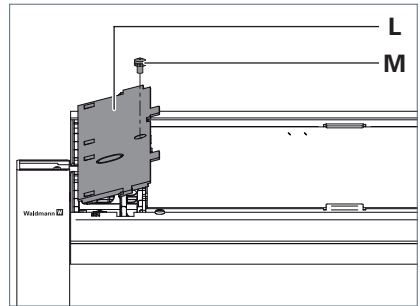


Fig. 6: Mounting the cover.

- ▶ Insert the cover **L** with the hooks on the bottom side of the cover into the eyelets on the luminaire head and press the cover firmly, see Fig. 6.
- ▶ Fasten the cover with the screw **M**.

4. Positioning

Depending on the performance level of the luminaire, it can meet different workplace requirements.

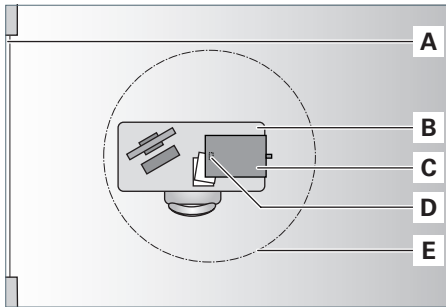


Fig. 7: Luminaires with up to 6000 lm (DPS 240, DPT 240).

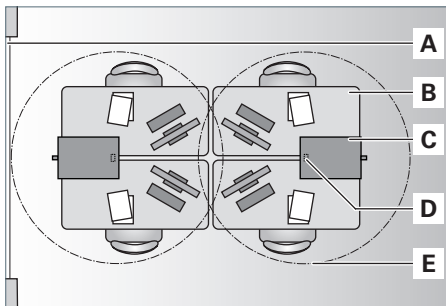


Fig. 8: Luminaires with more than 8000 lm (DPS 288, DPT 288).

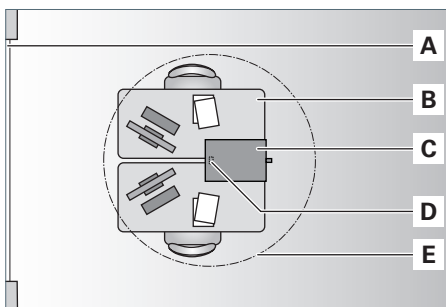


Fig. 9: Luminaires with more than 10000 lm (DPS 372, DPT 372, ...).

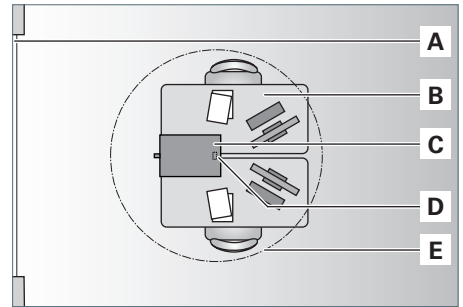


Fig. 10: Luminaires with asymmetric light deflection.

No.	Designation
A	Window
B	Work area
C	Luminaire
D	Sensors
E	Approximate detection range of the sensors

- Position the luminaire such that the largest possible area of the work area is lit.

5. Connection

WARNING

Exposed electric parts.

Danger of death due to electric shock.

- ▶ Connect the luminaire to the power supply only if the luminaire has been mounted completely.

NOTICE

Material damage caused by wrong mains voltage.

Damage or destruction of the luminaire.

- ▶ Compare the mains voltage with the nominal voltage and the frequency specified on the rating plate and make sure that they are identical.

5.1 Connecting the luminaire to the power supply

- ▶ Plug the mains plug into a socket.

6. Functions of the luminaire

Depending on the luminaire model, the luminaire has different functions.

If you want to find out which functions the luminaire has, see chapter 2 "Model overview", page 25.

6.1 Operating functions

Switchable

This function can be used to switch the luminaire on and off.

Dimmable

This function is used to change the brightness of the luminaire.

6.2 Light management

LUM CONNECT MANAGE light management systems combine presence and daylight sensors. The luminaire is only switched on when the sensors detect the presence of a person in the room and the intensity of the daylight is insufficient.

Mode of operation

If the sensors detect the presence of a person in their detection range and the intensity of the daylight is not sufficient, the luminaire is switched on automatically.

If the sensors detect no motion for 10 minutes in their detection range, the luminaire is switched off automatically.

If the brightness in the detection range of the daylight sensor changes, LUM CONNECT MANAGE adjusts the brightness of the luminaire such that the work area is illuminated homogeneously.

Manual inputs on the luminaire, such as manual switch-on and off, always take priority over the automatic light management until the detection range of the sensors is left for ten minutes.

HFMD sensor

The presence sensor of the light management system HFMD uses high frequency technology and detects minimum movements in its detection range.



Fig. 11: Detection range of the HFMD.

PIR sensor

The motion detector of the light management system PIR uses passive infrared technology and detects larger movements in its detection range.



Fig. 12: Detection range of the PIR sensor.

Parameterisation

You can adapt the LUM CONNECT MANAGE light management systems to your individual requirements: read the operating instructions of the POWER control which can be found in the service area of our homepage www.waldmann.com.

7. Operation

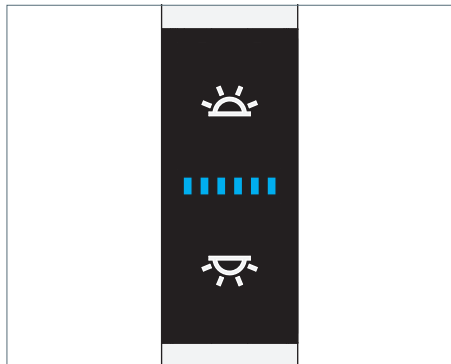


Fig. 13: Operating element.

7.1 Switching on and off

When switching on a luminaire with LUM CONNECT MANAGE light management, indirect light and direct light are switched on with a time delay. The light control is adjusted automatically to the reflection conditions of the room.

Switching the indirect light on and off

- ▶ Press the upper switch, see Fig. 13.

If you switch off the indirect light, it does not have any direct effect on the direct light. The light control remains activated. LUM CONNECT MANAGE controls the intensity of the direct light if the intensity in the detection range of the daylight sensor has changed. The preset ratio of the indirect light and direct light is tracked in the background. If the indirect light is switched on again, the ratio is restored. The automatic switch-on and -off of the luminaire also remains activated depending on the intensity in the room. The luminaire switches off automatically if the intensity of the daylight is sufficient.

Switching the direct light on and off

- ▶ Press the lower switch, see Fig. 13.

If you switch off the direct light, the light control is deactivated. LUM CONNECT MANAGE does not control the intensity of the indirect light if the intensity in the detection range of the daylight sensor has changed. The automatic switch-on and -off of the luminaire remains activated depending on the intensity in the room. The luminaire switches off automatically if the intensity of the daylight is sufficient.

7.2 Dimming

Dimming the indirect light

- ▶ Press the upper switch and keep it depressed, see Fig. 13.

After about one second, the luminaire will change its brightness.

- ▶ To change the dimming direction, press the switch again and keep it depressed.

This will save the set brightness. The next time the luminaire is switched on, the brightness saved last will be set.

The ratio of the indirect light and direct light is saved. LUM CONNECT MANAGE controls the intensity of the luminaire in this ratio if the intensity in the detection range of the daylight sensor changes.

Dimming the direct light

- ▶ Press the lower switch and keep it depressed, see Fig. 13.

After about one second, the luminaire will change its brightness.

- ▶ To change the dimming direction, press the switch again and keep it depressed.

This will save the set brightness. The next time the luminaire is switched on, the brightness saved last will be set.

The ratio of the indirect light and direct light is saved. LUM CONNECT MANAGE controls the intensity of the luminaire in this ratio if the intensity in the detection range of the daylight sensor changes.

This completes the recalibration of the light control.

7.3 Calibration of the light control

You can adjust and save the luminaire brightness with which the work area is homogeneously illuminated.

Preconditions:

- The light control is activated.
- The light intensity in the room due to daylight or other light sources is as low as possible.
- The direct light or direct and indirect light are on.

NOTE: If the light control is calibrated while the room is illuminated by daylight or other light sources, LUM CONNECT MANAGE regulates the light intensity on a high level. This may result in the luminaire not being switched off automatically even if the light intensity in the room is sufficient.

- ▶ Dim the luminaire until the work area is illuminated with the required brightness.

This will save the set brightness. If the brightness in the detection range of the daylight sensor changes, LUM CONNECT MANAGE adjusts the brightness of the luminaire such that the work area is illuminated homogeneously.

7.4 Setting the LUM CONNECT MANAGE system

Setting the HFMD sensor system

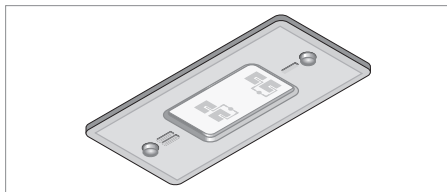


Fig. 14: HFMD sensors.

- ▶ If you want to configure the HFMD system: read the operating instructions of the POWER control which can be found in the service area of our homepage www.waldmann.com.

Setting the PIR sensors

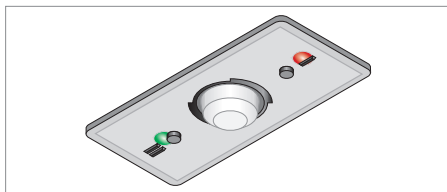


Fig. 15: PIR sensors.

- ▶ To adjust the detection range of PIR sensor, position the spherical sensor head in the required direction.
- ▶ If you want to make further settings: read the operating instructions of the POWER control which can be found in the service area of our homepage www.waldmann.com.

8. What to do if?

Problem	Possible causes	Corrective action
Luminaire is not lit.	Mains plug not plugged in.	▶ Plug the mains plug into a socket.
	The plug in the luminaire head has not been connected correctly.	▶ Check the plugs in the luminaire head.
	LED module is defective.	▶ Contact our service team.
Luminaire does not respond to inputs.	Software function is defective.	▶ Restore the factory setting of the luminaire. For this purpose read the operating instructions of the POWER control, which can be found in the service area of our homepage www.waldmann.com .
The luminaire is flashing when switched on.	The light control is configured.	▶ Wait until the luminaire is lit permanently.
Indirect light and direct light are switched on with a time delay.	The light control is adjusted.	▶ Wait until the luminaire is lit permanently.
The luminaire does not switch off automatically even if the light intensity in the room is sufficient thanks to daylight or other light sources.	The light control is not active.	▶ Activate the light control, see chapter 7.4 "Setting the LUM CONNECT MANAGE system", page 33.
	The light control has been calibrated while the room was illuminated by daylight or other light sources.	▶ Calibrate the light control, see chapter 7.3 "Calibration of the light control", page 33.
The luminaire head is not aligned horizontally.	Inclination of the luminaire head is not adjusted optimally.	▶ Adjust the luminaire head, see chapter 9 "Adjusting the luminaire head", page 36.

Problem	Possible causes	Corrective action
The connecting cable is damaged.	Mechanical impact on the connecting cable.	► Disconnect a damaged connecting cable immediately from the power supply and have it replaced by the manufacturer, by a service technician authorised by the manufacturer or by a person with comparable qualification.

If you want to make use of our service, our service team can be reached at:

Service Hotline: +49 (0) 77 20 / 6 01 - 170

Service e-mail: service@waldmann.com

Tab. 4: What to do if?

9. Adjusting the luminaire head

If the luminaire head is not aligned horizontally, you can adjust the inclination of the luminaire head.

WARNING

Danger of death due to electric shock.

- ▶ Disconnect the luminaire from the power supply.
 - ▶ Have it performed by a skilled electrician only.
- ▶ Dismount the luminaire head in the reverse order to mounting, see chapter 3.3 "Mounting the luminaire head", page 27.

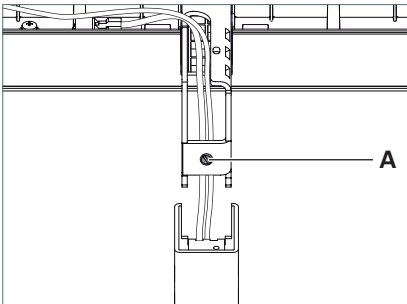


Fig. 16: Adjusting the luminaire head.

- ▶ To lift the luminaire head slightly, rotate the adjusting screw **A** one turn counter-clockwise, see Fig. 16.
- ▶ To lower the luminaire head slightly, rotate the adjusting screw **A** one turn clockwise.
- ▶ Mount the luminaire head, see chapter 3.3 "Mounting the luminaire head", page 27.
- ▶ Check whether the luminaire head is aligned horizontally and repeat the steps if necessary.

10. Cleaning

WARNING

Danger of death due to electric shock.

- ▶ Disconnect the luminaire from the power supply.
- ▶ **Do not** clean with a wet cloth.

NOTICE

Material damage caused by using wrong cleaning agents.

Damage to the luminaire.

- ▶ Make sure the cleaning agent is compatible with the surface.
- ▶ Clean the luminaire with a cloth and a mild detergent.

11. Repair

WARNING

Danger of death due to electric shock.

- ▶ Disconnect the luminaire from the power supply.
- ▶ Always have repairs performed by the manufacturer, by a service technician authorised by the manufacturer or by a person with comparable qualification only.

NOTICE

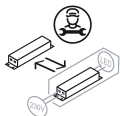
Material damage caused by improper repair.

Damage or destruction of the luminaire.

- ▶ Use only spare parts approved by the manufacturer.



The light source is replaceable by the manufacturer, by service personnel authorised by the manufacturer or by a comparably qualified person.



The control gear is replaceable by the manufacturer, by service personnel authorised by the manufacturer or by a comparably qualified person.

NOTE: Should a defect occur on the luminaire, you can contact our Service team as follows:

Service hotline: +49 (0) 77 20 / 6 01 - 170

Service e-mail: service@waldmann.com

12. Dismounting

WARNING

Danger of death due to electric shock.

- ▶ Disconnect the luminaire from the power supply.
- ▶ Have it performed by a skilled electrician only.

CAUTION

Risk of injury caused by falling luminaire head.

Personal injury and material damage.

- ▶ Hold luminaire head.
- ▶ Dismount the elements of the luminaire in the reverse order to mounting, see chapter 3 "Mounting", page 27.

13. Disposal



The luminaire is subject to the European WEEE Directive.

- ▶ Dispose of the luminaire separately from domestic waste using the agencies responsible for disposal and designated by the authorities.

Proper disposal avoids adverse effects on man and the environment.

14. Technical Data

NOTICE: The data given on the rating plate of the luminaire apply. The rating plate can be found on the cover at the luminaire head.

14.1 Dimensions

Designation	Value
Luminaire head	675 x 320 x 35.5 mm
Base of the luminaire	500 x 470 x 10 mm
Total height	Free-standing luminaire DPS: 2035 mm Desk-mounted luminaire DPT: 1280 mm

Tab. 5: Dimensions.

14.2 Electrical values

Designation	Value
Voltage range	220-240 V AC USA and Canada: 120 V AC
Frequency range	50/60 Hz
Power consumption	The power consumption is specified on the rating plate of the luminaire.
Inrush current	6 A; t = 1.83 ms; Number of luminaires with circuit breaker switch/MCB "16 A type B": Max. 12 Zero crossing solid state relay
Control gear	Integrated into luminaire head

Tab. 6: Electrical values.

14.3 Classification

NOTE: Perform the DGUV V3 test at the luminaire head.

This product contains light sources of energy efficiency class C.

Designation	Value
Protection class	I
Degree of protection	IP 20
Operating mode	Continuous operation

Tab. 7: Classification.

14.4 Symbols

Symbol	Designation
	Caution, dangerous voltage! Risk of the electric shock
	Protection class I Operation with protective earth conductor
	CE conformity mark
	ETL approval
	Disposal in accordance with the European WEEE Directive

Tab. 8: Symbols.

15. Conformity

Hereby, Herbert Waldmann GmbH & Co. KG declares that the following radio equipment types are in compliance with Directive 2014/53/EU:

- LAVIGO DPS.../P
- LAVIGO DPT.../P
- LAVIGO DPS.../R together with the TALK module
- LAVIGO DPT.../R together with the TALK module

The full text of the EU declaration of conformity is available at the following internet address: www.waldmann.com/conformity

Sommaire

1.	Pour votre sécurité	41
1.1	Utilisation conforme à l'emploi prévu.....	41
1.2	Consignes de sécurité.....	41
1.3	Niveaux d'avertissement.....	42
2.	Aperçu des modèles	43
3.	Montage	45
3.1	Monter le bras vertical	45
3.2	Retirer le recouvrement	45
3.3	Monter la tête du luminaire.....	45
3.4	Brancher la tête du luminaire	46
3.5	Monter le recouvrement	46
4.	Positionner le luminaire	47
5.	Raccorder le luminaire	48
5.1	Raccorder le luminaire au réseau électrique	48
6.	Fonctions du luminaire	49
6.1	Fonctions de commande.....	49
6.2	Gestion de la lumière	49
7.	Utiliser le luminaire	50
7.1	Allumer et éteindre	50
7.2	Varié l'intensité de la lumière.....	50
7.3	Calibrage de la régulation de la lumière	51
7.4	Régler le système LUM CONNECT MANAGE.....	51
8.	Que faire si...?	52
9.	Ajuster la tête du luminaire	54
10.	Nettoyer le luminaire	54
11.	Réparer le luminaire	55
12.	Démontage	55
13.	Éliminer le luminaire	55
14.	Caractéristiques techniques	56
14.1	Dimensions	56
14.2	Valeurs électriques.....	56
14.3	Classification	56
14.4	Pictogrammes.....	56
15.	Conformité	57

1. Pour votre sécurité

Le luminaire a été conçu selon l'état de la technique, fabriqué avec la plus grande minutie à partir de matériaux d'excellente qualité et contrôlé.

Toutefois, des dommages physiques et matériels peuvent survenir lors de son utilisation.



- ▶ Lisez toutes les instructions et informations jointes.
- ▶ Observez les avertissements énoncés dans les documents et affichés sur l'appareil.
- ▶ N'utilisez l'appareil que dans un parfait état technique, en tenant compte de la sécurité et des dangers.
- ▶ Ce document doit toujours être disponible à proximité de l'appareil.

1.1 Utilisation conforme à l'emploi prévu

Le luminaire est destiné à l'utilisation à l'intérieur et à l'éclairage des locaux et des zones de travail.

1.2 Consignes de sécurité

Risque d'explosion

L'utilisation du luminaire dans des locaux présentant des risques d'explosion peut déclencher des explosions et entraîner la mort ou des blessures graves.

- ▶ **Ne pas** utiliser ce luminaire dans des locaux présentant des risques d'explosion.

Danger lié au courant

Des blessures et des dommages matériels peuvent découler de l'utilisation inappropriée du luminaire et d'un travail incorrect sur celui-ci.

- ▶ Les travaux sur le luminaire comme le montage et le démontage doivent impérativement être effectués par un électricien qualifié.
- ▶ Comparer la tension du réseau avec la tension nominale et la fréquence indiquées sur la plaque signalétique et s'assurer qu'elles sont identiques.
- ▶ Ne raccorder le luminaire au réseau électrique qu'une fois que le luminaire est entièrement monté.
- ▶ Raccorder le luminaire au réseau d'alimentation avec un conducteur de protection.
- ▶ Séparer un câble de raccordement endommagé immédiatement de l'alimentation en courant et le faire remplacer exclusivement par le fabricant, un technicien du service après-vente mandaté par celui-ci ou une personne disposant d'une qualification comparable.
- ▶ Les travaux de maintenance et de réparation doivent être exécutés exclusivement par le fabricant, un technicien du service après-vente mandaté par celui-ci ou une personne possédant une qualification comparable.
- ▶ Avant d'effectuer des travaux sur le luminaire, le déconnecter du réseau électrique.

Placer en position stable

Un basculement du luminaire peut entraîner des dommages physiques et matériels.

- ▶ Placer le luminaire en position stable.

Danger lié à des pièces de rechange inappropriées

Des blessures et des dommages matériels peuvent résulter de l'utilisation de pièces de rechange inappropriées.

- ▶ Seul l'emploi de pièces de rechange agréées par le fabricant est autorisé.

Risque de corrosion

L'utilisation du luminaire dans des locaux humides peut entraîner des dommages matériels.

- ▶ Utiliser le luminaire uniquement dans des locaux secs.

1.3 Niveaux d'avertissement

DANGER

Avertissement relatif à des dangers entraînant **immédiatement la mort ou des blessures graves** en cas de non-application des mesures indiquées.

AVERTISSEMENT

Avertissement relatif à des dangers pouvant entraîner **la mort ou des blessures graves** en cas de non-application des mesures indiquées.

ATTENTION

Avertissement relatif à des dangers pouvant entraîner des **blessures** en cas de non-application des mesures indiquées.

AVIS

Avertissement relatif à des dangers pouvant entraîner des **dommages matériels** en cas de non-application des mesures indiquées.

2. Aperçu des modèles

Pour pouvoir monter et utiliser le luminaire de manière optimale, vous devez identifier le modèle du luminaire. Pour cela, vous avez besoin du numéro de modèle du luminaire.

REMARQUE : Vous trouverez le modèle du luminaire sur le recouvrement de la tête du luminaire.

- ▶ Vérifiez le numéro de modèle du luminaire.
- ▶ Déterminez le modèle du luminaire à l'aide du tableau suivant, voir Tab. 1 ou Tab. 2. Vous trouverez l'explication des fonctions ici : voir chapitre 6 « Fonctions du luminaire », page 49.

Exemple : Le numéro de modèle **DPT 288/P** correspond au modèle de luminaire suivant :

DPT	288	P
Luminaire sur table LAVIGO	Code 288	Version P Fonctions :
		<ul style="list-style-type: none"> ▪ Avec interrupteur ▪ À variateur de lumière ▪ Détecteur HFMD

Type	Code	Version	Fonctions
DPS Lampadaire LAVIGO	176	D	Interrupteur À variateur de lumière
	240		
DPT Luminaire sur table LAVIGO	288	P	Interrupteur À variateur de lumière Détecteur HFMD
	372		

Tab. 1: Aperçu des modèles.

Exemple : Le numéro de modèle **DPS 13000/840/P/G2A** correspond au modèle de luminaire suivant :

DPS	13000	840	P	G2A
Lampadaire LAVIGO	Classe de flux lumineux : 13000 lm	Code couleur : Ra 80, 4000 K	Version P Fonctions : <ul style="list-style-type: none"> ▪ Avec interrupteur ▪ À variateur de lumière ▪ Détecteur HFMD 	Génération 2 Distribution asymétrique de la lumière

Type	Classe de flux lumineux	Code couleur	Version	Particularité
DPS Lampadaire LAVIGO	6000 lm 9000 lm 12000 lm	840 Indice du rendu des cou- leurs Ra 80, température de couleur 4000 K	D Interrupteur À variateur de lumière	G2 Génération 2 G2A Génération 2
DPT Luminaire sur table LAVIGO	13000 lm 14000 lm 15000 lm 16500 lm 30000 lm		P Interrupteur À variateur de lumière Détecteur HFMD	
			R Interrupteur À variateur de lumière	
			Détecteur PIR	

Tab. 2: Aperçu des modèles.

3. Montage

⚠ AVERTISSEMENT

Pièces électriques exposées.

Danger de mort par décharge électrique.

- ▶ Ne raccordez le luminaire au réseau électrique qu'une fois que le luminaire est entièrement monté.
- ▶ Faire impérativement exécuter les travaux par un électricien qualifié.

3.1 Monter le bras vertical

En fonction du type de luminaire, le bras vertical est fixé de manière différente.

⚠ ATTENTION

Risque de blessure en cas de basculement du luminaire.

Domages physiques et matériels.

- ▶ Monter correctement les éléments de fixation.
- ▶ Lisez dans les instructions de montage comment le bras vertical est monté.

3.2 Retirer le recouvrement

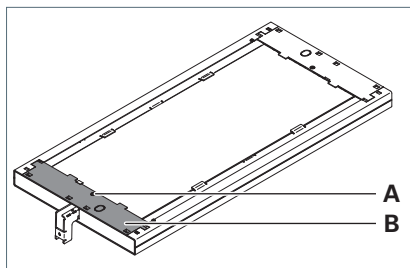


Fig. 1: Retirer le recouvrement.

- ▶ Retirez la vis **A** du recouvrement **B**, voir Fig. 1.
- ▶ Retirez le recouvrement de la tête du luminaire.

3.3 Monter la tête du luminaire

AVIS

Domages matériels causés par l'endommagement des câbles électriques de la tête du luminaire.

Endommagement du luminaire.

- ▶ **Ne pas** coincer les câbles.

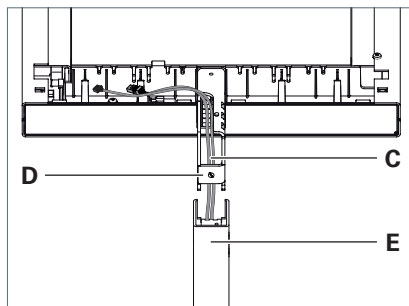


Fig. 2: Monter la tête du luminaire sur le bras vertical.

- ▶ Introduisez les câbles **C** par le bas dans le bras support **D** sur la tête du luminaire et enfoncez le bras de support entièrement dans le bras vertical **E**, voir Fig. 2.

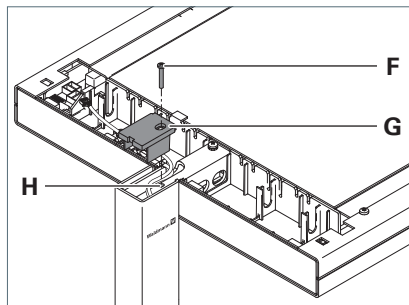


Fig. 3: Fixer la tête du luminaire.

- ▶ Placez le recouvrement **G** par le haut sur le bras support, voir Fig. 3
- ▶ Vissez la vis **F**, en la passant par le recouvrement **G**, dans l'alésage **H** dans le bras support et serrez la vis à fond.

3.4 Brancher la tête du luminaire

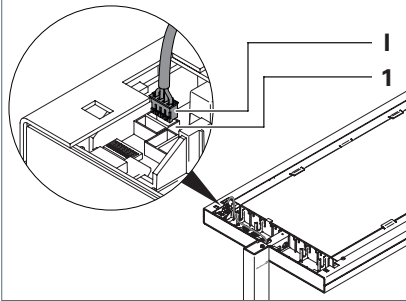
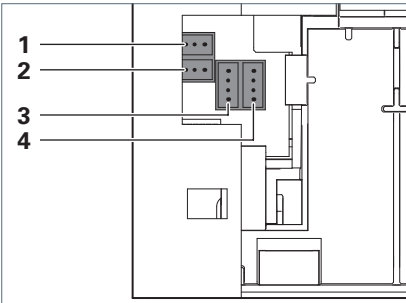


Fig. 4: Raccorder la tête du luminaire, partie 1.



N°	Désignation
1	Tastm. (élément de commande)
2	Détecteur HFMD, Détecteur PIR
3	TIME module (VTL)
4	TALK module, KNX/LON

Tab. 3: Affectation des connecteurs femelles.

- Raccordez la fiche **I** au connecteur femelle **1** « Tastm. » sur la tête du luminaire, voir Fig. 4 et voir Tab. 3.

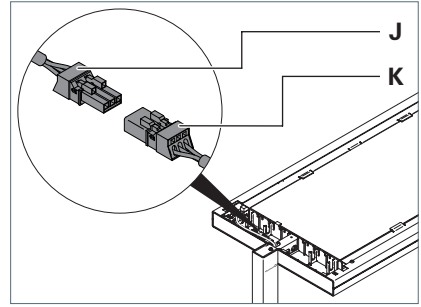


Fig. 5: Raccorder la tête du luminaire, partie 2.

- Raccordez le connecteur femelle **J** à la fiche **K** sur la tête du luminaire, voir Fig. 5.

3.5 Monter le recouvrement

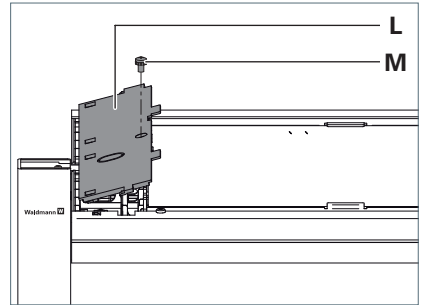


Fig. 6: Monter le recouvrement.

- Placez le recouvrement **L** avec les crochets sur la face inférieure du recouvrement dans les œillets sur la tête du luminaire et appuyez fermement sur le recouvrement, voir Fig. 6.
- Fixez le recouvrement avec la vis **M**.

4. Positionner le luminaire

En fonction de la classe de puissance du luminaire, ce dernier peut satisfaire à différentes exigences sur le poste de travail.

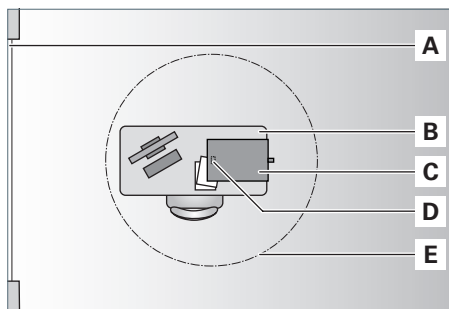


Fig. 7: Luminaires jusqu'à 6000 lm (DPS 240, DPT 240).

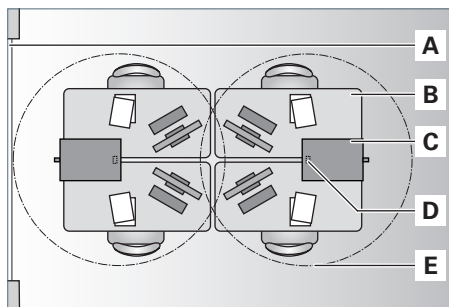


Fig. 8: Luminaires avec plus de 8000 lm (DPS 288, DPT 288).

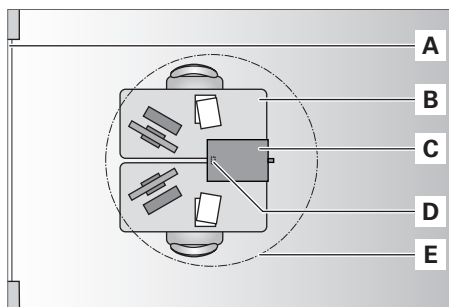


Fig. 9: Luminaires avec plus de 10000 lm (DPS 372, DPT 372, ...).

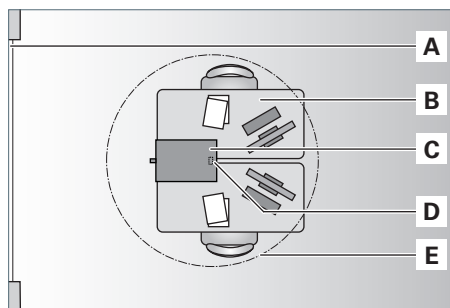


Fig. 10: Luminaire avec distribution asymétrique de la lumière.

N°	Désignation
A	Fenêtre
B	Zone de travail
C	Luminaire
D	Capteurs
E	Zone de détection approximative des capteurs

- Positionnez le luminaire de manière à éclairer une zone de travail aussi grande que possible.

5. Raccorder le luminaire



AVERTISSEMENT

Pièces électriques exposées.

Danger de mort par décharge électrique.

- ▶ Ne raccorder le luminaire au réseau électrique qu'une fois que le luminaire est entièrement monté.

AVIS

Dommmages matériels dus à une tension d'alimentation erronée.

Détérioration ou destruction du luminaire.

- ▶ Comparer la tension du réseau avec la tension nominale et la fréquence indiquées sur la plaque signalétique et s'assurer qu'elles sont identiques.

5.1 Raccorder le luminaire au réseau électrique

- ▶ Branchez la fiche secteur sur une prise de courant.

6. Fonctions du luminaire

En fonction du modèle de luminaire, le luminaire a différentes fonctions.

Si vous voulez déterminer les fonctions du luminaire, voir chapitre 2 « Aperçu des modèles », page 43.

6.1 Fonctions de commande

Interrupteur

Cette fonction vous permet d'allumer et d'éteindre le luminaire.

À variateur de lumière

Cette fonction vous permet de modifier la luminosité du luminaire.

6.2 Gestion de la lumière

Les systèmes de gestion de la lumière LUM CONNECT MANAGE combinent des capteurs de présence et des capteurs de lumière naturelle. Le luminaire est allumé uniquement quand les capteurs détectent la présence de personnes dans la pièce et que la luminosité de la lumière naturelle est insuffisante.

Principe de fonctionnement

Quand un capteur détecte la présence d'une personne dans sa zone de détection et que la luminosité de la lumière naturelle est insuffisante, le luminaire s'allume automatiquement.

Si le capteur de présence ne détecte aucun mouvement dans sa zone de détection dans un laps de temps de dix minutes, le luminaire s'éteint automatiquement.

Quand la luminosité change dans la zone de détection du capteur de lumière naturelle, LUM CONNECT MANAGE régule la luminosité du luminaire de manière à ce que la luminosité reste inchangée dans la zone de travail.

Les réglages manuels effectués sur le luminaire, comme par exemple allumer et éteindre, sont prioritaires par rapport à la gestion automatique de la lumière qui est réactivée si aucun mouvement n'a plus été constaté dans la zone de détection du capteur pendant dix minutes.

Détecteur HFMD

Le capteur de présence du système de gestion de la lumière HFMD fonctionne avec la technologie haute fréquence et détecte les plus petits mouvements dans sa zone de détection.



Fig. 11: Zone de détection de Détecteur HFMD.

Détecteur PIR

Le capteur de mouvement du système de gestion de la lumière PIR fonctionne avec la technologie infrarouge passive et détecte les mouvements assez importants dans sa zone de détection.



Fig. 12: Zone de détection de Détecteur PIR.

Paramétrage

Vous pouvez adapter le système de gestion de la lumière LUM CONNECT MANAGE à vos besoins individuels : lisez le mode d'emploi du système POWER commande que vous trouverez dans la zone « Services » de notre site www.waldmann.com.

7. Utiliser le luminaire

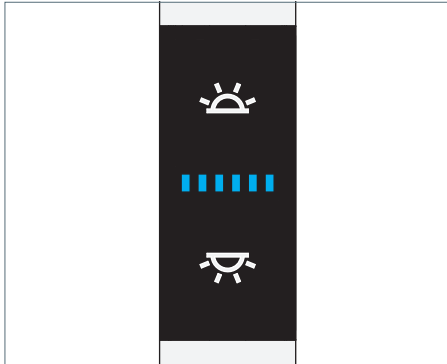


Fig. 13: Élément de commande.

7.1 Allumer et éteindre

Lors de la mise en marche d'un luminaire par la gestion de la lumière LUM CONNECT MANAGE, la commutation de la lumière indirecte et de la lumière directe se fait en différé. La régulation de la lumière est alors adaptée automatiquement aux effets de réflexion de la pièce.

Allumer et éteindre la lumière indirecte

- ▶ Appuyez sur la touche supérieure, voir Fig. 13.

Quand vous éteignez la lumière indirecte, cela n'a aucun effet immédiat sur la lumière directe. La régulation de la lumière reste activée. LUM CONNECT MANAGE régule la luminosité de la lumière directe quand la luminosité change dans la zone de détection du capteur de lumière naturelle. Le rapport réglé auparavant entre la lumière indirecte et la lumière directe est mis à jour en arrière-plan. Le rapport est rétabli lors de la prochaine mise en marche de la lumière indirecte. La mise en marche et l'arrêt automatiques du luminaire en fonction de la luminosité dans la pièce restent également activés. Le luminaire s'arrête automatiquement quand la luminosité de la lumière naturelle est suffisante.

Allumer et éteindre la lumière directe

- ▶ Appuyez sur la touche inférieure, voir Fig. 13.

Si vous arrêtez la lumière directe, la régulation de la lumière est désactivée. Quand la luminosité change dans la zone de détection du capteur de lumière naturelle, LUM CONNECT MANAGE ne régule pas la luminosité de la lumière indirecte. La mise en marche et l'arrêt automatiques du luminaire en fonction de la luminosité dans la pièce restent activés. Le luminaire s'éteint automatiquement quand la luminosité de la lumière naturelle est suffisante.

7.2 Varier l'intensité de la lumière

Varier l'intensité de la lumière indirecte

- ▶ Appuyez sur la touche supérieure et tenez-la appuyée, voir Fig. 13.

Le luminaire modifie sa luminosité environ une seconde plus tard.

- ▶ Pour changer la direction de la variation de lumière, appuyez de nouveau sur la touche et tenez-la appuyée.

La luminosité réglée est enregistrée. Lors de la prochaine mise en marche du luminaire, la dernière luminosité enregistrée est réglée automatiquement.

Le rapport entre la lumière indirecte et la lumière directe est mis en mémoire. Quand la luminosité change dans la zone de détection du capteur de lumière naturelle, LUM CONNECT MANAGE régule la luminosité du luminaire de manière à rétablir ce niveau.

Varier l'intensité de la lumière directe

- ▶ Appuyez sur la touche inférieure et tenez-la appuyée, voir Fig. 13.

Le luminaire modifie sa luminosité environ une seconde plus tard.

- Pour changer la direction de la variation de lumière, appuyez de nouveau sur la touche et tenez-la appuyée.

La luminosité réglée est enregistrée. Lors de la prochaine mise en marche du luminaire, la dernière luminosité enregistrée est réglée automatiquement.

Le rapport entre la lumière indirecte et la lumière directe est mis en mémoire. Quand la luminosité change dans la zone de détection du capteur de lumière naturelle, LUM CONNECT MANAGE régule la luminosité du luminaire de manière à rétablir ce niveau.

La régulation de la lumière est recalibrée.

7.3 Calibrage de la régulation de la lumière

Vous pouvez régler et enregistrer la luminosité du luminaire devant être appliquée sans changement à la zone de travail.

Conditions :

- La régulation de la lumière est activée.
- La luminosité dans la pièce résultant de la lumière naturelle ou d'autres sources lumineuses est réduite au minimum.
- La lumière directe ou la lumière indirecte et la lumière indirecte sont allumées.

REMARQUE : Si vous calibrez la régulation de la lumière pendant que la pièce est éclairée par la lumière naturelle ou d'autres sources lumineuses, LUM CONNECT MANAGE régule la luminosité du luminaire sur un niveau élevé. En conséquence, il est possible que le luminaire ne s'éteigne pas automatiquement, même si la luminosité dans la pièce est suffisante.

- Réglez l'intensité de la lumière du luminaire jusqu'à ce que la luminosité dans la zone de travail ait atteint le niveau requis.

La luminosité réglée est enregistrée. Quand la luminosité change dans la zone de détection du capteur de lumière naturelle, LUM CONNECT MANAGE régule la luminosité du luminaire de manière à ce que la luminosité reste inchangée dans la zone de travail.

7.4 Régler le système LUM CONNECT MANAGE

Régler le système Détecteur HFMD

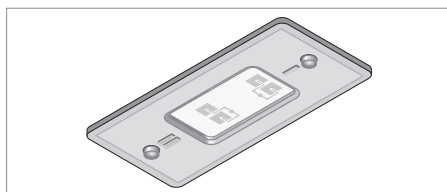


Fig. 14: Capteurs HFMD.

- Si vous voulez régler le système HFMD : lisez le mode d'emploi du système POWER commande que vous trouverez dans la zone « Services » de notre site www.waldmann.com.

Régler le système Détecteur PIR

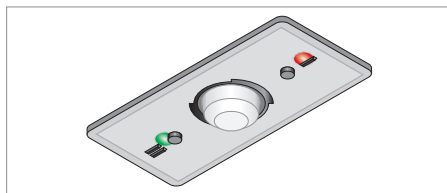


Fig. 15: Capteurs PIR.

- Pour aligner la zone de détection du capteur PIR, réglez la tête sphérique du capteur dans la direction souhaitée.
- Si vous voulez effectuer d'autres réglages : lisez le mode d'emploi du système POWER commande que vous trouverez dans la zone « Services » de notre site www.waldmann.com.

8. Que faire si...?

Problème	Causes possibles	Solution
Le luminaire ne s'allume pas.	La fiche secteur n'est pas branchée.	► Branchez la fiche secteur sur une prise de courant.
	La fiche n'est pas correctement branchée dans la tête du luminaire.	► Vérifiez les fiches dans la tête du luminaire.
	Le module LED est défectueux.	► Contactez notre équipe du service après-vente.
Le luminaire ne réagit pas aux entrées.	La fonction logicielle est perturbée.	► Rétablissez le réglage standard du luminaire. À ce propos, lisez le mode d'emploi du système POWER commande que vous trouverez dans la zone « Services » de notre site www.waldmann.com .
Le luminaire clignote quand il est mis en marche.	La régulation de la lumière est configurée.	► Attendez jusqu'à ce que le luminaire reste allumé en continu.
La commutation de lumière indirecte et de la lumière directe se fait en différé.	La régulation de la lumière est adaptée.	► Attendez jusqu'à ce que le luminaire reste allumé en continu.
Le luminaire ne s'éteint pas automatiquement, même si la luminosité due à la lumière naturelle ou à d'autres sources lumineuses est suffisante dans la pièce.	La régulation de la lumière n'est pas activée.	► Activez la régulation de la lumière, voir chapitre 7.4 « Régler le système LUM CONNECT MANAGE », page 51.
	La régulation de la lumière a été calibrée pendant que la pièce était éclairée par la lumière naturelle ou d'autres sources lumineuses.	► Calibrez la régulation de la lumière, voir chapitre 7.3 « Calibrage de la régulation de la lumière », page 51.
La tête du luminaire n'est pas alignée à l'horizontale.	L'inclinaison de la tête du luminaire n'est pas réglée de manière optimale.	► Ajustez la tête du luminaire, voir chapitre 9 « Ajuster la tête du luminaire », page 54.

Problème	Causes possibles	Solution
Le câble de raccordement est endommagé.	Effet mécanique sur le câble de raccordement.	► Séparer un câble de raccordement endommagé immédiatement de l'alimentation en courant et le faire remplacer exclusivement par le fabricant, un technicien du service après-vente mandaté par celui-ci ou une personne disposant d'une qualification comparable.

En cas de besoin, contactez notre équipe du service après-vente :

Service Hotline : +49 (0) 77 20 / 6 01 - 170

Service E-mail : service@waldmann.com

Tab. 4: Que faire si...?

9. Ajuster la tête du luminaire

Si la tête du luminaire n'est pas alignée à l'horizontale, vous pouvez ajuster son inclinaison.

AVERTISSEMENT

Danger de mort par décharge électrique.

- ▶ Déconnecter le luminaire du réseau électrique.
 - ▶ Faire impérativement exécuter les travaux par un électricien qualifié.
- ▶ Démontez les éléments de la tête du luminaire dans l'ordre inverse du montage, voir chapitre 3.3 « Monter la tête du luminaire », page 45.

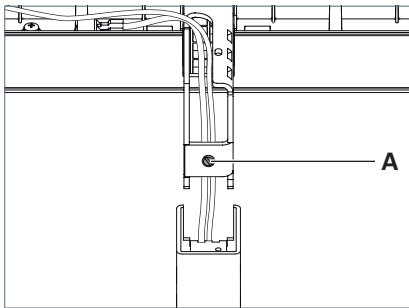


Fig. 16: Ajuster la tête du luminaire.

- ▶ Pour soulever un peu la tête du luminaire, tournez la vis de réglage **A** d'un tour dans le sens inverse des aiguilles d'une montre, voir Fig. 16.
- ▶ Pour baisser un peu la tête du luminaire, tournez la vis de réglage **A** d'un tour dans le sens des aiguilles d'une montre.
- ▶ Montez la tête du luminaire, voir chapitre 3.3 « Monter la tête du luminaire », page 45.
- ▶ Vérifiez si la tête du luminaire est alignée à l'horizontale et répétez les différentes étapes au besoin.

10. Nettoyer le luminaire

AVERTISSEMENT

Danger de mort par décharge électrique.

- ▶ Déconnecter le luminaire du réseau électrique.
- ▶ **Il ne doit pas** être mouillé pendant le nettoyage.

AVIS

Domages matériels en cas d'emploi de détergents non appropriés.

Détérioration du luminaire.

- ▶ Vérifier si les détergents sont compatibles avec la surface.
- ▶ Nettoyez le luminaire avec un tissu et un nettoyant doux.

11. Réparer le luminaire

AVERTISSEMENT

Danger de mort par décharge électrique.

- ▶ Déconnecter le luminaire du réseau électrique.
- ▶ Les réparations ne doivent être exécutées que par le fabricant, un technicien du service après-vente mandaté par le fabricant ou une personne possédant une qualification comparable.

AVIS

Dommages matériels dus à une réparation non conforme.

Détérioration ou destruction du luminaire.

- ▶ Seul l'emploi de pièces de rechange agréées par le fabricant est autorisé.



La source lumineuse est remplaçable par le fabricant, par le personnel de service autorisé par le fabricant ou par une personne de qualification comparable.



L'appareillage de commande est remplaçable par le fabricant, par le personnel de service autorisé par le fabricant ou par une personne de qualification comparable.

REMARQUE : Si le luminaire présente un défaut, notre équipe de service se tient à votre disposition :

Ligne d'assistance : +49 77 20 60 11 70

E-mail de service : service@waldmann.com

12. Démontage

AVERTISSEMENT

Danger de mort par décharge électrique.

- ▶ Déconnecter le luminaire du réseau électrique.
- ▶ Faire impérativement exécuter les travaux par un électricien qualifié.

ATTENTION

Danger de blessures en cas de chute de la tête du luminaire.

Dommages physiques et matériels.

- ▶ Tenez la tête du luminaire.
- ▶ Démontez les éléments du luminaire dans l'ordre inverse du montage, voir chapitre 3 « Montage », page 45.

13. Éliminer le luminaire



Le luminaire est soumis à la directive européenne DEEE.

- ▶ N'éliminez pas le luminaire avec les ordures ménagères, déposez-le auprès des postes de collecte compétents désignés par les autorités.

Une élimination conforme aux prescriptions vous permet d'éviter les effets négatifs potentiels sur l'homme et l'environnement.

14. Caractéristiques techniques

REMARQUE : les indications figurant sur la plaque signalétique du luminaire sont contraignantes. Vous trouverez la plaque signalétique sur le recouvrement de la tête du luminaire.

14.1 Dimensions

Désignation	Valeur
Tête du luminaire	675 x 320 x 35,5 mm
Pied du luminaire	500 x 470 x 10 mm
Hauteur totale	Lampadaire DPS : 2 035 mm Luminaire sur table DPT : 1 280 mm

Tab. 5: Dimensions.

14.2 Valeurs électriques

Désignation	Valeur
Gamme de tension	220-240 V AC USA et le Canada: 120 V AC
Gamme de fréquence	50/60 Hz
Puissance absorbée	La puissance absorbée est indiquée sur la plaque signalétique du luminaire.
Courant de mise en marche	6 A; $t = 1,83$ ms; Nombre de luminaires avec disjoncteur/MCB « 16 A type B » : max. 12 Relais semi-conducteur avec commutation au passage par zéro
Appareillage de commande	Intégré dans la tête du luminaire

Tab. 6: Valeurs électriques.

14.3 Classification

NOTE : Soumettre la tête du luminaire à un test DGUV V3.

Ce produit contient des sources lumineuses de classe d'efficacité énergétique C.

Désignation	Valeur
Classe de protection	I
Type de protection	IP 20
Mode de fonctionnement	Fonctionnement continu

Tab. 7: Classification.

14.4 Pictogrammes

Pictogramme	Désignation
	Attention, tension dangereuse ! Danger de choc électrique
	Classe de protection I Fonctionnement avec branchement du conducteur de protection
	Sigle de conformité CE
	Homologation ETL
	Élimination selon la directive européenne DEEE

Tab. 8: Pictogrammes.

15. Conformité

Le soussigné, Herbert Waldmann GmbH & Co. KG, déclare que les types d'équipement radioélectrique suivant sont conformes à la directive 2014/53/UE:

- LAVIGO DPS.../P
- LAVIGO DPT.../P
- LAVIGO DPS.../R en combinaison avec le module radio TALK module
- LAVIGO DPT.../R en combinaison avec le module radio TALK module

Le texte complet de la déclaration UE de conformité est disponible à l'adresse internet suivante: www.waldmann.com/conformity

Indice

1.	Per la Sua sicurezza	59
1.1	Usò conforme allo scopo d'impiego	59
1.2	Avvertenze per la sicurezza	59
1.3	Livelli di pericolo.....	60
2.	Panoramica modelli	61
3.	Montaggio	63
3.1	Montaggio del tubo di sostegno	63
3.2	Rimozione della copertura.....	63
3.3	Montaggio della testa dell'apparecchio d'illuminazione	63
3.4	Collegamento della testa dell'apparecchio d'illuminazione	64
3.5	Montaggio della copertura	64
4.	Posizionamento.....	65
5.	Collegamento	66
5.1	Collegamento dell'apparecchio d'illuminazione all'alimentazione elettrica.....	66
6.	Funzioni dell'apparecchio d'illuminazione.....	67
6.1	Funzioni di comando	67
6.2	Gestione della luminosità.....	67
7.	Comando	68
7.1	Accensione e spegnimento	68
7.2	Dimmerazione.....	68
7.3	Calibrazione della regolazione della luminosità	69
7.4	Regolazione di LUM CONNECT MANAGE	69
8.	Cosa fare se.....	70
9.	Regolazione della testa dell'apparecchio d'illuminazione.....	72
10.	Pulizia.....	72
11.	Riparazione.....	73
12.	Smontaggio.....	73
13.	Smaltimento.....	73
14.	Dati tecnici	74
14.1	Dimensioni	74
14.2	Valori elettrici.....	74
14.3	Classificazione.....	74
14.4	Simboli	74
15.	Conformità.....	75

1. Per la Sua sicurezza

L'apparecchio d'illuminazione è sviluppato secondo lo stato della tecnica, realizzato in materiali pregiati e controllato con estrema cura.

Ciò nonostante durante il suo utilizzo possono verificarsi danni materiali o lesioni personali.



- ▶ Leggere tutte le istruzioni e informazioni allegate.
- ▶ Osservare gli avvertimenti indicati nelle istruzioni e sull'apparecchio.
- ▶ Utilizzare l'apparecchio solo se in perfette condizioni tecniche e tenendo conto dei pericoli e delle avvertenze per la sicurezza.
- ▶ Conservare le presenti istruzioni vicino all'apparecchio.

1.1 Uso conforme allo scopo d'impiego

L'apparecchio d'illuminazione è destinato all'illuminazione di ambienti e posti di lavoro interni.

1.2 Avvertenze per la sicurezza

Pericolo d'esplosione

Il funzionamento dell'apparecchio d'illuminazione in luoghi esposti al pericolo di esplosione può scatenare esplosioni o causare lesioni gravi.

- ▶ **Non** utilizzare in luoghi esposti al pericolo di esplosione.

Rischio dovuto alla corrente elettrica

L'uso inappropriato e scorretto dell'apparecchio può provocare lesioni e danni materiali.

- ▶ Fare eseguire lavori sull'apparecchio d'illuminazione come montaggio e smontaggio solo da parte di un elettricista professionista.
- ▶ Assicurarsi che la tensione di rete corrisponda alla tensione nominale e alla frequenza indicate sulla targhetta.
- ▶ Collegare l'apparecchio d'illuminazione all'alimentazione elettrica solo una volta completamente montato.
- ▶ Collegare l'apparecchio d'illuminazione a una rete di alimentazione dotata di connettore di terra.
- ▶ Disinserire immediatamente l'alimentazione elettrica del cavo di collegamento danneggiato e farlo sostituire dal costruttore, da un tecnico di assistenza incaricato dal costruttore o da persona qualificata in maniera analoga.
- ▶ Far eseguire i lavori di manutenzione e riparazione solo dal costruttore, da un tecnico di assistenza incaricato dal costruttore o da persona qualificata in maniera analoga.
- ▶ Prima di eseguire dei lavori, disinserire l'alimentazione elettrica dell'apparecchio.

Posizionamento stabile

Se l'apparecchio d'illuminazione si ribalta, può causare dei danni materiali e lesioni personali.

- ▶ Posizionare l'apparecchio d'illuminazione in modo stabile.

Pericolo causato da parti di ricambio inappropriate

Parti di ricambio inappropriate possono causare lesioni e danni materiali.

- ▶ Utilizzare esclusivamente le parti di ricambio autorizzate dal costruttore!

Pericolo di corrosione

L'utilizzo dell'apparecchio d'illuminazione in locali umidi può provocare danni materiali.

- Utilizzarlo solamente in locali asciutti.

1.3 Livelli di pericolo

PERICOLO

Pericoli che, in caso di mancata osservanza delle misure, causano **immediatamente gravi lesioni oppure anche la morte.**

AVVERTENZA

Pericoli che, in caso di mancata osservanza delle misure, possono causare **gravi lesioni oppure anche la morte.**

ATTENZIONE

Pericoli che, in caso di mancata osservanza delle misure, possono causare **lesioni.**

AVVISO

Pericoli che, in caso di mancata osservanza delle misure, possono causare **danni materiali.**

2. Panoramica modelli

Al fine di poter montare e utilizzare l'apparecchio d'illuminazione in modo ottimale, è necessario identificare il modello. A tale scopo è necessario il numero di modello dell'apparecchio d'illuminazione.

NOTA: il numero di modello si trova sulla copertura della testa dell'apparecchio d'illuminazione.

- ▶ Controllare il numero di modello dell'apparecchio d'illuminazione.
- ▶ Determinare in base alla tabella seguente il modello dell'apparecchio, vedi Tab. 1 o Tab. 2. Per la spiegazione delle funzioni, vedi capitolo 6 "Funzioni dell'apparecchio d'illuminazione," pagina 67.

Esempio: il numero di modello **DPT 288/P** sta per il modello d'apparecchio d'illuminazione seguente:

DPT	288	P
Apparecchio d'illuminazione da tavolo LAVIGO	Codice 288	Versione P Funzioni:
		<ul style="list-style-type: none"> ▪ Commutabile ▪ Dimmerabile ▪ HFMD sensore

Tipo	Codice	Versione	Funzioni
DPS Apparecchio d'illuminazione a stelo LAVIGO	176 240 288 372	D	Commutabile
			Dimmerabile
		P	Commutabile
			Dimmerabile HFMD sensore
DPT Apparecchio d'illuminazione da tavolo LAVIGO		R	Commutabile
			Dimmerabile PIR sensore

Tab. 1: Panoramica modelli.

Esempio: il numero di modello **DPS 13000/840/P/G2A** sta per il modello d'apparecchio d'illuminazione seguente:

DPS	13000	840	P	G2A
Apparecchio d'illuminazione a stelo LAVIGO	Classe di flusso luminoso: 13000 lm	Codice cromatico: Ra 80, 4000 K	Versione P Funzioni: <ul style="list-style-type: none"> ▪ Commutabile ▪ Dimmerabile ▪ HFMD sensore 	Generazione 2 Distribuzione della luce asimmetrica

Tipo	Flusso luminoso	Codice cromatico	Versione	Particolarità
DPS Apparecchio d'illuminazione a stelo LAVIGO	6000 lm 9000 lm 12000 lm 13000 lm	840 Indice di resa cromatica Ra 80, temperatura del colore 4000 K	D Commutabile Dimmerabile	G2 Generazione 2
DPT Apparecchio d'illuminazione da tavolo LAVIGO	14000 lm 15000 lm 16500 lm 30000 lm		P Commutabile Dimmerabile HFMD sensore	G2A Generazione 2 Distribuzione della luce asimmetrica
			R Commutabile Dimmerabile PIR sensore	

Tab. 2: Panoramica modelli.

3. Montaggio

⚠ AVVERTENZA

Parti elettriche esposte.

Alta tensione, pericolo di morte!

- ▶ Collegare l'apparecchio d'illuminazione all'alimentazione elettrica solo una volta completamente montato.
- ▶ Fare eseguire solo da parte di un elettricista professionista.

3.1 Montaggio del tubo di sostegno

A seconda del tipo dell'apparecchio d'illuminazione il tubo di sostegno viene fissato in modo diverso.

⚠ ATTENZIONE

Il ribaltamento dell'apparecchio d'illuminazione può causare lesioni.

Danni personali e materiali.

- ▶ Montare correttamente gli elementi di fissaggio.
- ▶ Per il montaggio del tubo di sostegno consultare le istruzioni per il montaggio allegate.

3.2 Rimozione della copertura

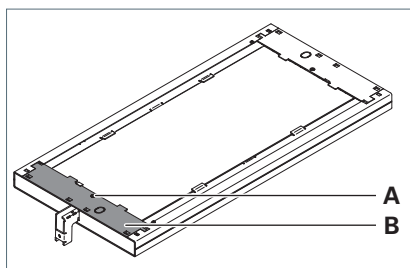


Fig. 1: Rimozione della copertura.

- ▶ Ruotare la vite **A** dalla copertura **B**, vedi Fig. 1.
- ▶ Togliere la copertura dalla testa dell'apparecchio d'illuminazione.

3.3 Montaggio della testa dell'apparecchio d'illuminazione

AVVISO

Danni materiali dovuti al danneggiamento dei cavi elettrici della testa dell'apparecchio d'illuminazione.

Danno all'apparecchio d'illuminazione.

- ▶ **Non** incastrare i cavi.

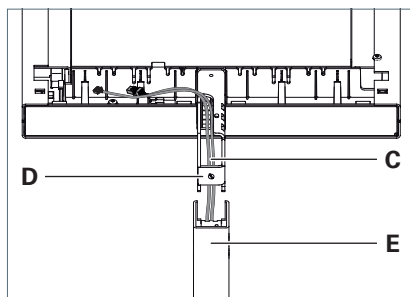


Fig. 2: Montaggio della testa dell'apparecchio d'illuminazione sul tubo di sostegno.

- ▶ Fare passare i cavi **C** dal basso attraverso il braccio portante **D** sulla testa dell'apparecchio d'illuminazione e inserire il braccio portante completamente nel tubo di sostegno **E**, vedi Fig. 2.

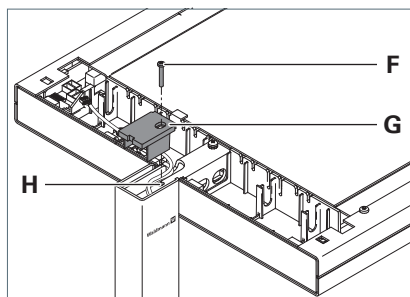


Fig. 3: Fissaggio della testa dell'apparecchio d'illuminazione.

- ▶ Collocare la copertura **G** dall'alto sul braccio portante, vedi Fig. 3.
- ▶ Avvitare la vite **F** attraverso la copertura **G** nel foro **H** nel braccio portante e stringere la vite.

3.4 Collegamento della testa dell'apparecchio d'illuminazione

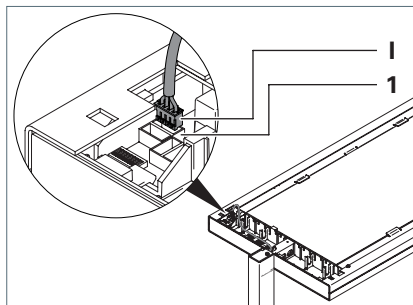
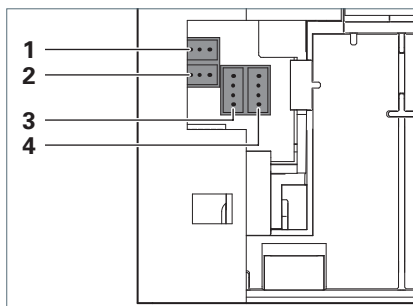


Fig. 4: Collegamento della testa dell'apparecchio d'illuminazione, parte 1.



N. Denominazione

- | | |
|---|------------------------------|
| 1 | Tastm. (elemento di comando) |
| 2 | HFMD sensore, PIR sensore |
| 3 | TIME module (VTL) |
| 4 | TALK module, KNX/LON |

Tab. 3: Assegnazione delle prese.

- Collegare la spina **I** alla presa **1** "Tastm." sulla testa dell'apparecchio d'illuminazione, vedi Fig. 4 e vedi Tab. 3.

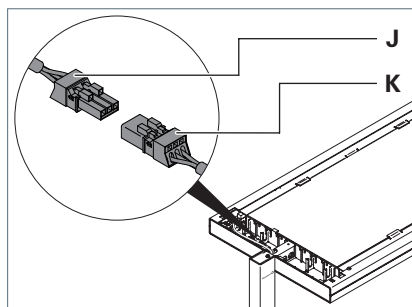


Fig. 5: Collegamento della testa dell'apparecchio d'illuminazione, parte 2.

- Collegare la presa **J** alla spina **K** della testa dell'apparecchio d'illuminazione, vedi Fig. 5.

3.5 Montaggio della copertura

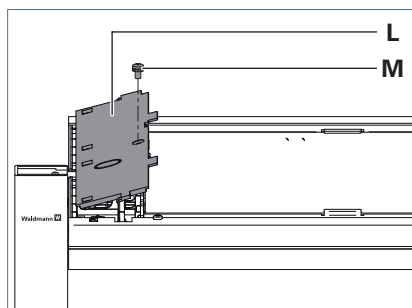


Fig. 6: Montaggio della copertura.

- Applicare la copertura **L** assieme ai ganci sulla parte inferiore della copertura negli occhielli sulla testa dell'apparecchio d'illuminazione e premere la copertura, vedi Fig. 6.
- Fissare la copertura con la vite **M**.

4. Posizionamento

A seconda della classe di potenza dell'apparecchio d'illuminazione, esso può soddisfare diversi requisiti relativi alla postazione di lavoro.

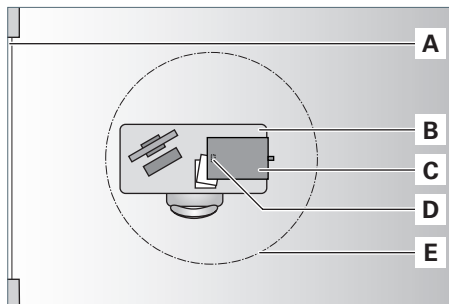


Fig. 7: Apparecchio d'illuminazione fino a 6000 lm (DPS 240, DPT 240).

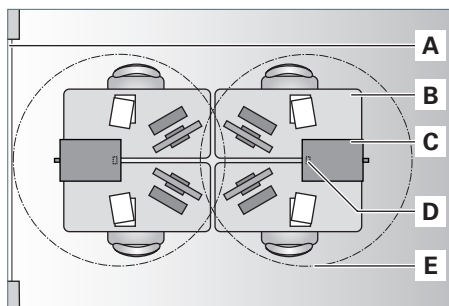


Fig. 8: Apparecchio d'illuminazione con più di 8000 lm (DPS 288, DPT 288).

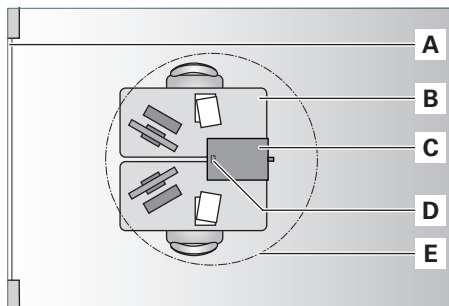


Fig. 9: Apparecchio d'illuminazione con più di 10000 lm (DPS 372, DPT 372, ...).

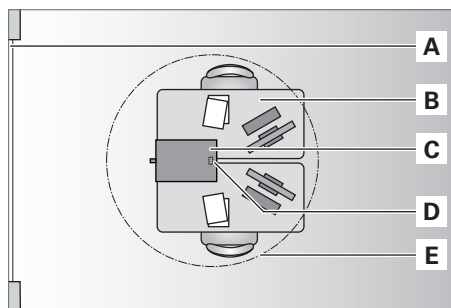


Fig. 10: Apparecchio d'illuminazione con distribuzione della luce asimmetrica.

N. Denominazione

A	Finestra
B	Area di lavoro
C	Apparecchio d'illuminazione
D	Sensori
E	Campo d'azione approssimativo dei sensori

- Posizionare l'apparecchio d'illuminazione in modo tale da illuminare un'area possibilmente grande della zona di lavoro.

5. Collegamento

AVVERTENZA

Parti elettriche esposte.

Alta tensione, pericolo di morte!

- ▶ Collegare l'apparecchio d'illuminazione all'alimentazione elettrica solo una volta completamente montato.

AVVISO

Danni materiali dovuti a tensione di collegamento errata.

Danneggiamento o distruzione dell'apparecchio d'illuminazione.

- ▶ Assicurarsi che la tensione di rete corrisponda alla tensione nominale e alla frequenza indicate sulla targhetta.

5.1 Collegamento dell'apparecchio d'illuminazione all'alimentazione elettrica

- ▶ Innestare la spina di rete in una presa.

6. Funzioni dell'apparecchio d'illuminazione

Le funzioni dell'apparecchio d'illuminazione si distinguono a seconda del modello.

Se si desidera definire le funzioni dell'apparecchio d'illuminazione, vedi capitolo 2 "Panoramica modelli", pagina 61.

6.1 Funzioni di comando

Commutabile

Questa funzione permette di accendere e spegnere l'apparecchio d'illuminazione.

Dimmerabile

Questa funzione permette di regolare la luminosità dell'apparecchio d'illuminazione.

6.2 Gestione della luminosità

I sistemi di gestione della luminosità LUM CONNECT MANAGE combinano i sensori di presenza e i sensori di luce diurna. L'apparecchio d'illuminazione s'illumina solo se i sensori registrano una presenza nella stanza e se la luminosità della luce diurna non è sufficiente.

Modo di funzionamento

Se il sensore di presenza registra una presenza nel suo campo d'azione e se la luminosità della luce diurna non è sufficiente, l'apparecchio d'illuminazione si accende automaticamente.

Se il sensore non registra alcuna presenza nel suo campo d'azione nell'arco di dieci minuti, l'apparecchio d'illuminazione si spegne automaticamente.

Se la luminosità nel campo d'azione del sensore della luce diurna cambia, LUM CONNECT MANAGE regola la luminosità dell'apparecchio d'illuminazione in modo tale che la zona di lavoro venga sempre illuminata in modo omogeneo.

Le immissioni manuali sull'apparecchio d'illuminazione, come ad es. accensione e spegnimento, hanno priorità sulla gestione automatica della luminosità finché il campo d'azione dei sensori non viene abbandonato per dieci minuti.

HFMD sensore

Il sensore di presenza del sistema di gestione della luminosità HFMD sensore funziona con la tecnologia ad alta frequenza e registra movimenti minimi nel suo campo d'azione.



Fig. 11: Campo d'azione di HFMD sensore.

PIR sensore

Il sensore di movimento del sistema di gestione della luminosità PIR funziona con la tecnologia a infrarosso passivo e registra movimenti più grandi nel suo campo d'azione.



Fig. 12: Campo d'azione di PIR sensore.

Parametrizzazione

I sistemi di gestione della luminosità LUM CONNECT MANAGE possono essere impostati secondo le esigenze individuali: leggere le istruzioni per l'uso di POWER commande che si possono scaricare dal nostro sito Internet www.waldmann.com.

7. Comando

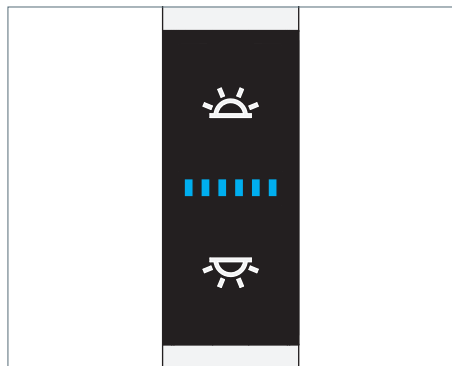


Fig. 13: Elemento di comando.

7.1 Accensione e spegnimento

All'accensione di un apparecchio d'illuminazione mediante il sistema di gestione della luminosità LUM CONNECT MANAGE la luce indiretta e quella diretta si accendono con sfasatura temporale. La regolazione della luminosità viene adeguata automaticamente alle condizioni di riflessione della stanza.

Accensione e spegnimento della luce indiretta

- ▶ Premere il tasto superiore, vedi Fig. 13.
Spegnendo la luce indiretta non si produce alcun effetto immediato sulla luce diretta. La regolazione della luminosità rimane attivata. LUM CONNECT MANAGE regola la luminosità della luce diretta se la luminosità nel campo d'azione del sensore della luce diurna cambia. Il rapporto precedentemente impostato tra luce diretta e luce indiretta viene riportato sullo sfondo. In caso di ripetuta accensione della luce diretta il rapporto viene ripristinato. L'accensione e lo spegnimento automatici dell'apparecchio d'illuminazione in funzione della luminosità nella stanza rimangono anch'essi attivati. L'apparecchio d'illuminazione si spegne automaticamente se la luminosità della luce diurna è sufficiente.

Accensione e spegnimento della luce diretta

- ▶ Premere il tasto inferiore, vedi Fig. 13.
Spegnendo la luce diretta viene disattivata la regolazione della luminosità. LUM CONNECT MANAGE non regola la luminosità della luce indiretta se la luminosità nel campo d'azione del sensore della luce diurna cambia. L'accensione e lo spegnimento automatici dell'apparecchio d'illuminazione in funzione della luminosità nella stanza rimangono attivati. L'apparecchio d'illuminazione si spegne automaticamente se la luminosità della luce diurna è sufficiente.

7.2 Dimmerazione

Dimmerazione della luce indiretta

- ▶ Premere il tasto superiore e tenerlo premuto, vedi Fig. 13.
Dopo circa un secondo cambia la luminosità dell'apparecchio d'illuminazione.
- ▶ Per cambiare la direzione di dimmerazione, premere di nuovo il tasto e tenerlo premuto.

La luminosità impostata viene salvata. Alla successiva accensione, l'apparecchio d'illuminazione viene regolato automaticamente sulla luminosità dell'ultimo spegnimento.

Il rapporto tra luce indiretta e diretta viene memorizzato. LUM CONNECT MANAGE regola la luminosità dell'apparecchio d'illuminazione in questo rapporto se la luminosità del campo d'azione del sensore della luce diurna cambia.

Dimmerazione della luce diretta

- ▶ Premere il tasto inferiore e tenerlo premuto, vedi Fig. 13.
Dopo circa un secondo cambia la luminosità dell'apparecchio d'illuminazione.

- Per cambiare la direzione di dimmerazione, premere di nuovo il tasto e tenerlo premuto.

La luminosità impostata viene salvata. Alla successiva accensione, l'apparecchio d'illuminazione viene regolato automaticamente sulla luminosità dell'ultimo spegnimento.

Il rapporto tra luce indiretta e diretta viene memorizzato. LUM CONNECT MANAGE regola la luminosità dell'apparecchio d'illuminazione in questo rapporto se la luminosità del campo d'azione del sensore della luce diurna cambia.

La regolazione della luminosità è nuovamente calibrata.

7.3 Calibrazione della regolazione della luminosità

Si può regolare e salvare la luminosità dell'apparecchio d'illuminazione con cui si deve illuminare in modo omogeneo la zona di lavoro.

Requisiti:

- La regolazione della luminosità è attivata.
- La luminosità nella stanza prodotta dalla luce diurna o da altre fonti di luce è minima.
- La luce diretta o la luce diretta e la luce indiretta sono accese.

NOTA: se si calibra la regolazione della luminosità mentre la stanza è illuminata dalla luce diurna o da altre fonti di luce, LUM CONNECT MANAGE regola la luminosità dell'apparecchio d'illuminazione a un livello elevato. Ciò può causare che l'apparecchio d'illuminazione non si spenga automaticamente anche se la luminosità nella stanza è sufficiente.

- Dimmerare l'apparecchio d'illuminazione finché la zona di lavoro è illuminata con la luminosità desiderata.

La luminosità impostata viene salvata. Se la luminosità nel campo d'azione del sensore della luce diurna cambia, LUM CONNECT MANAGE regola la luminosità

dell'apparecchio d'illuminazione in modo tale che la zona di lavoro venga sempre illuminata in modo omogeneo.

7.4 Regolazione di LUM CONNECT MANAGE

Regolazione di HFMD sensori

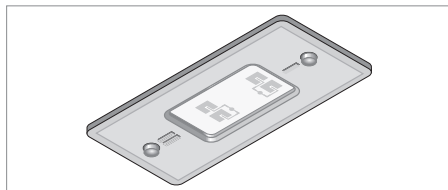


Fig. 14: Sensori HFMD.

- Se si desidera impostare il sistema HFMD sensori: leggere le istruzioni per l'uso di POWER comando che si possono scaricare dal nostro sito Internet www.waldmann.com.

Regolazione di PIR sensori

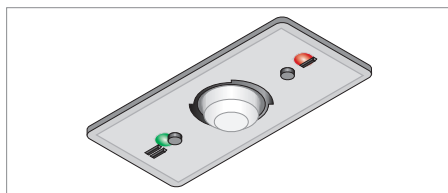


Fig. 15: Sensori PIR.

- Per orientare il campo d'azione di PIR sensori, orientare il giunto a sfera del sensore nella direzione desiderata.
- Se si desidera effettuare altre impostazioni: leggere le istruzioni per l'uso di Power comando che si possono scaricare dal nostro sito Internet www.waldmann.com.

8. Cosa fare se...

Problema	Possibili cause	Risoluzione
L'apparecchio d'illuminazione non emette luce.	La spina di rete non è innestata.	► Innestare la spina di rete in una presa.
	La spina della testa dell'apparecchio d'illuminazione non è collegata correttamente.	► Controllare le spine nella testa dell'apparecchio d'illuminazione.
	Il modulo LED è guasto.	► Prendere contatto con il nostro team di assistenza.
L'apparecchio non reagisce alle immissioni.	Il software non funziona correttamente.	► Ripristinare l'impostazione di fabbrica dell'apparecchio d'illuminazione. A tal fine leggere le istruzioni per l'uso di LUM CONNECT MANAGE che si possono scaricare dal nostro sito Internet www.waldmann.com .
L'apparecchio d'illuminazione lampeggia all'accensione.	La regolazione della luminosità viene configurata.	► Attendere finché l'apparecchio è acceso in maniera costante.
La luce indiretta e quella diretta si accendono con sfasatura temporale.	La regolazione della luminosità viene adattata.	► Attendere finché l'apparecchio è acceso in maniera costante.
L'apparecchio d'illuminazione non si spegne automaticamente neanche se l'illuminazione nella stanza prodotta dalla luce diurna o da altre fonti di luce è sufficiente.	La regolazione della luminosità non è attivata.	► Attivare la regolazione della luminosità, vedi capitolo 7.4 "Regolazione di LUM CONNECT MANAGE", pagina 69.
	La regolazione della luminosità è stata calibrata mentre la stanza era illuminata dalla luce diurna o da altre fonti di luce.	► Calibrare la regolazione della luminosità, vedi capitolo 7.3 "Calibrazione della regolazione della luminosità", pagina 69.
La testa dell'apparecchio non è orientata orizzontalmente.	L'inclinazione della testa dell'apparecchio d'illuminazione non è regolata in modo ottimale.	► Regolare la testa dell'apparecchio d'illuminazione, vedi capitolo 9 "Regolazione della testa dell'apparecchio d'illuminazione", pagina 72.

Problema	Possibili cause	Risoluzione
Il cavo di collegamento è danneggiato.	Effetto meccanico sul cavo di collegamento.	► Disinserire immediatamente l'alimentazione elettrica del cavo di collegamento danneggiato e farlo sostituire dal costruttore, da un tecnico di assistenza incaricato dal costruttore o da persona qualificata in maniera analoga.

Nel caso in cui si desideri prendere contatto con il nostro servizio di assistenza, il nostro team di assistenza è reperibile ai seguenti recapiti:

Servizio hotline: +49 (0) 77 20 / 6 01 - 170

Servizio Email: service@waldmann.com

Tab. 4: Cosa fare se...

9. Regolazione della testa dell'apparecchio d'illuminazione

Se la testa dell'apparecchio non è orientata orizzontalmente, è possibile regolarne l'inclinazione.

AVVERTENZA

Alta tensione, pericolo di morte!

- ▶ Scollegare l'apparecchio d'illuminazione dall'alimentazione elettrica.
- ▶ Fare eseguire solo da parte di un elettricista professionista.

- ▶ Smontare la testa dell'apparecchio d'illuminazione nell'ordine inverso rispetto al montaggio, vedi capitolo 3.3 "Montaggio della testa dell'apparecchio d'illuminazione", pagina 63.

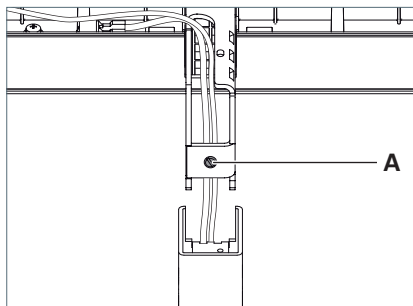


Fig. 16: Regolazione della testa dell'apparecchio d'illuminazione.

- ▶ Per sollevare leggermente la testa dell'apparecchio d'illuminazione, ruotare la vite di regolazione **A** di un giro in senso antiorario, vedi Fig. 16.
- ▶ Per abbassare leggermente la testa dell'apparecchio d'illuminazione, ruotare la vite di regolazione **A** di un giro in senso orario.
- ▶ Montare la testa dell'apparecchio d'illuminazione, vedi capitolo 3.3 "Montaggio della testa dell'apparecchio d'illuminazione", pagina 63.

- ▶ Verificare se la testa dell'apparecchio d'illuminazione è orientata orizzontalmente e ripetere le operazioni, se necessario.

10. Pulizia

AVVERTENZA

Alta tensione, pericolo di morte!

- ▶ Scollegare l'apparecchio d'illuminazione dall'alimentazione elettrica.
- ▶ **Non** pulire con un panno umido.

AVVISO

Danni materiali dovuti a detergenti errati.

Danno all'apparecchio d'illuminazione.

- ▶ Rispettare la compatibilità dei detergenti con la superficie.
- ▶ Pulire l'apparecchio d'illuminazione con un panno e un detergente non aggressivo.

11. Riparazione

AVVERTENZA

Alta tensione, pericolo di morte!

- ▶ Scollegare l'apparecchio d'illuminazione dall'alimentazione elettrica.
- ▶ Far eseguire le riparazioni solo dal costruttore, da un tecnico di assistenza incaricato dal costruttore o da persona qualificata in maniera analoga.

AVVISO

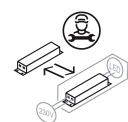
Danni materiali dovuti a lavori di riparazione eseguiti scorrettamente.

Danneggiamento o distruzione dell'apparecchio d'illuminazione.

- ▶ Utilizzare esclusivamente le parti di ricambio autorizzate dal costruttore!



La sorgente luminosa può essere sostituita dal produttore, da personale di servizio autorizzato dal produttore o da una persona qualificata equivalente.



L'unità di alimentazione può essere sostituita dal produttore, da personale di servizio autorizzato dal produttore o da una persona qualificata equivalente.

NOTA: Se si dovesse verificare un difetto sull'apparecchio d'illuminazione, i contatti per il nostro servizio di assistenza sono:

Hotline di assistenza: +49 77 20 60 11 70

E-mail di assistenza:
service@waldmann.com

12. Smontaggio

AVVERTENZA

Alta tensione, pericolo di morte!

- ▶ Scollegare l'apparecchio d'illuminazione dall'alimentazione elettrica.
- ▶ Fare eseguire solo da parte di un elettricista professionista.

ATTENZIONE

Pericolo di lesioni, la testa dell'apparecchio d'illuminazione può cadere.

Danni personali e materiali.

- ▶ Tenere ferma la testa dell'apparecchio d'illuminazione.
- ▶ Smontare l'apparecchio d'illuminazione nell'ordine inverso rispetto al montaggio, vedi capitolo 3 "Montaggio", pagina 63.

13. Smaltimento



L'apparecchio d'illuminazione è soggetto alla direttiva europea RAEE.

- ▶ Non smaltire l'apparecchio d'illuminazione insieme ai rifiuti domestici, ma conferirlo ai punti di smaltimento autorizzati. Lo smaltimento regolare serve per evitare pericoli per l'uomo e l'ambiente.

14. Dati tecnici

NOTA: valgono le informazioni riportate sulla targhetta dell'apparecchio d'illuminazione. La targhetta identificativa si trova sulla copertura della testa dell'apparecchio.

14.1 Dimensioni

Denominazione	Valore
Testa dell'apparecchio d'illuminazione	675 x 320 x 35,5 mm
Base dell'apparecchio d'illuminazione	500 x 470 x 10 mm
Altezza totale	Apparecchio d'illuminazione a stelo DPS: 2035 mm Apparecchio d'illuminazione da tavolo DPT: 1280 mm

Tab. 5: Dimensioni.

14.2 Valori elettrici

Denominazione	Valore
Gamma di tensione	220-240 V AC USA e Canada: 120 V AC
Gamma di frequenza	50/60 Hz
Potenza assorbita	La potenza assorbita è indicata sulla targhetta dell'apparecchio d'illuminazione.
Corrente d'inserzione	6 A; t = 1,83 ms; Numero di apparecchi in caso di interruttori automatici/MCB „16 A tipo B”: max. 12 Relè a semi conduttore con commutazione al passaggio di zero

Denominazione	Valore
Apparecchio di comando	integrato nella testa dell'apparecchio d'illuminazione

Tab. 6: Valori elettrici.

14.3 Classificazione

NOTA: sulla testa dell'apparecchio eseguire un controllo secondo la norma antinfortunistica DGUV V3 (Impianti e apparecchiature elettriche).

Questo prodotto contiene sorgenti luminose di classe di efficienza energetica C.

Denominazione	Valore
Classe d'isolamento	I
Grado di protezione	IP 20
Modo operativo	Funz. continuo

Tab. 7: Classificazione

14.4 Simboli

Simbolo	Denominazione
	Attenzione, tensione elettrica pericolosa! Pericolo di folgorazione
	Classe d'isolamento I Funzionamento con conduttore di terra collegato
	Marcatura di conformità CE
	Omologazione ETL
	Smaltimento secondo la direttiva europea WEEE (RAEE).

Tab. 8: Simboli.

15. Conformità

Il fabbricante, HerbertWaldmann GmbH & Co. KG, dichiara con la presente che i seguenti tipi di apparecchiatura radio sono conformi con la direttiva 2014/53/UE:

- LAVIGO DPS.../P
- LAVIGO DPT.../P
- LAVIGO DPS.../R in combinazione con il modulo radio TALK modulo
- LAVIGO DPT.../R in combinazione con il modulo radio TALK modulo

Il testo completo della dichiarazione di conformità UE è disponibile al seguente indirizzo Internet: www.waldmann.com/conformity

Herbert Waldmann GmbH & Co. KG
Peter-Henlein-Straße 5
D-78056 Villingen-Schwenningen
Telefon +49 (0) 77 20 / 601 - 0
Telefax +49 (0) 77 20 / 601 - 290
www.waldmann.com
info@waldmann.com