

9618129

12W LED / 13,5W Total
incl. LED Board: L9001774
230V ~ 50Hz



(DE) Bestimmungsgemäße Verwendung

**(EN) Intended use | (FR) Utilisation conforme | (NL) Beoogd gebruik | (PL) Stosowanie zgodnie z przeznaczeniem | (NO) Riktig bruk | (DK) Korrekt brug
(SE) Avsedd användning | (FI) Määräystenmukainen käyttö | (IT) Impiego appropriato | (ES) Uso prescrito | (CZ) Použití v souladu s určením
(PT) Utilização correta | (GR) Ενδεδειγμένη χρήση | (SK) Predpokladané použitie | (EE) Eeldatav kasutus | (LV) Paredzams lietojums
(LT) Numatomas naudojimas | (RO) Utilizare intenționată | (SI) Predvidena uporaba | (HR) Namjenska upotreba | (HU) Tervezett felhasználás
(BG) предназначена употреба | (AL) Përdorimi i parashikuar | (MK) Предвидена употреба | (TR) Amaçlı kullanım | (UK) Призначене використання
(BA,ME,RS) Namjenska upotreba**

(DE) Ortsveränderliche Verwendung an Wegen/in Beeten im Außenbereich	(GB) Portable light for use outdoors on paths or in flowerbeds
(FR) Pose amovible le long des allées/des parterres de plantes, à l'extérieur	(NL) Verplaatsbaar en te gebruiken langs paden en bloembedden buitenshuis
(PL) Do montażu przenośnego na zewnątrz przy drogach/grządkach	(NO) Transportabel bruk på veier og i bedd utendørs
(DK) Transportabel brug på veje og i bed udendørs	(SE) Bärbar användning vid stigar/rabatter utomhus
(FI) Paikasta riippumaton käyttö ulkotilojen kulkureiteillä/kukkapenkeissä	(IT) Impiego mobile su sentieri/aiuole in ambienti esterni
(ES) Empleo ambulante en caminos / jardineras en el exterior	(CZ) Mobilní použití u cestiček / v záhonech v exteriéru
(PT) Aplicação móvel para caminhos/ canteiros em exteriores	(GR) Κινητή χρήση σε διαδρόμους/παρτέρια σε εξωτερικό χώρο
(SK) Prenosné svetlo na použitie vonku na cestách alebo v záhonoch	(BG) Преносима светлина за използване на открито на пътеки или в цветни лехи
(EE) Kaasaskantav valgusti kasutamiseks õuealal radadel või lillepeenardes	(LV) Pārnēsājama gaisma izmantošanai ārpus telpām uz ceļiņiem vai puķu dobēs
(LT) Nešiojamas šviestuvas, skirtas naudoti lauke ant takų ar gėlynuose	(RO) Lumină portabilă pentru utilizare în exterior pe alei sau în straturile de flori
(SI) Prenosna luč za uporabo na prostem na poteh ali cvetličnih gredah	(HR) Prijenosna svjetiljka za korištenje vani na stazama ili u gredicama
(HU) Hordozható fény kültéri használatra utakon vagy virágágyásokban	(AL) Dritë portative për përdorim jashtë në rrugë ose në kopshte
(MK) Преносна светлина за надвор на патеки или во цветни градини	(TR) Yollarda veya çiçek yataklarında kullanılan taşınabilir ışık
(UK) Портативне світло для використання на вулицях або в квіткових клумбах	(BA) Prenosno svjetlo za upotrebu na stazama ili u cvjetnjacima
	(ME)
	(RS)

(DE) Lieferumfang

(EN) Package contents | (FR) Contenu de la livraison | (NL) Bij de levering inbegrepen | (PL) Zakres dostawy | (NO) Levering | (DK) Leveringsomfang
(SE) Leveransomfattning | (FI) Toimitussisältö | (IT) Fornitura | (ES) Volumen de suministro | (CZ) Rozsah dodávky | (PT) Material fornecido
(GR) Παραδοτέος εξοπλισμός | (SK) Obsah balenia | (EE) Pakendi sisu | (LV) Pakas saturs | (LT) Pakuotės turinys
(RO) Conținutul pachetului | (SI) Vsebina paketa | (HR) Sadržaj paketa | (HU) A csomag tartalma | (BG) обхват на доставката
(AL) Përmbajtja e dorëzimit | (MK) Содржина на испорака | (TR) Teslimat içeriği | (UK) Зміст доставки | (BA,ME,RS) Sadržaj isporuke

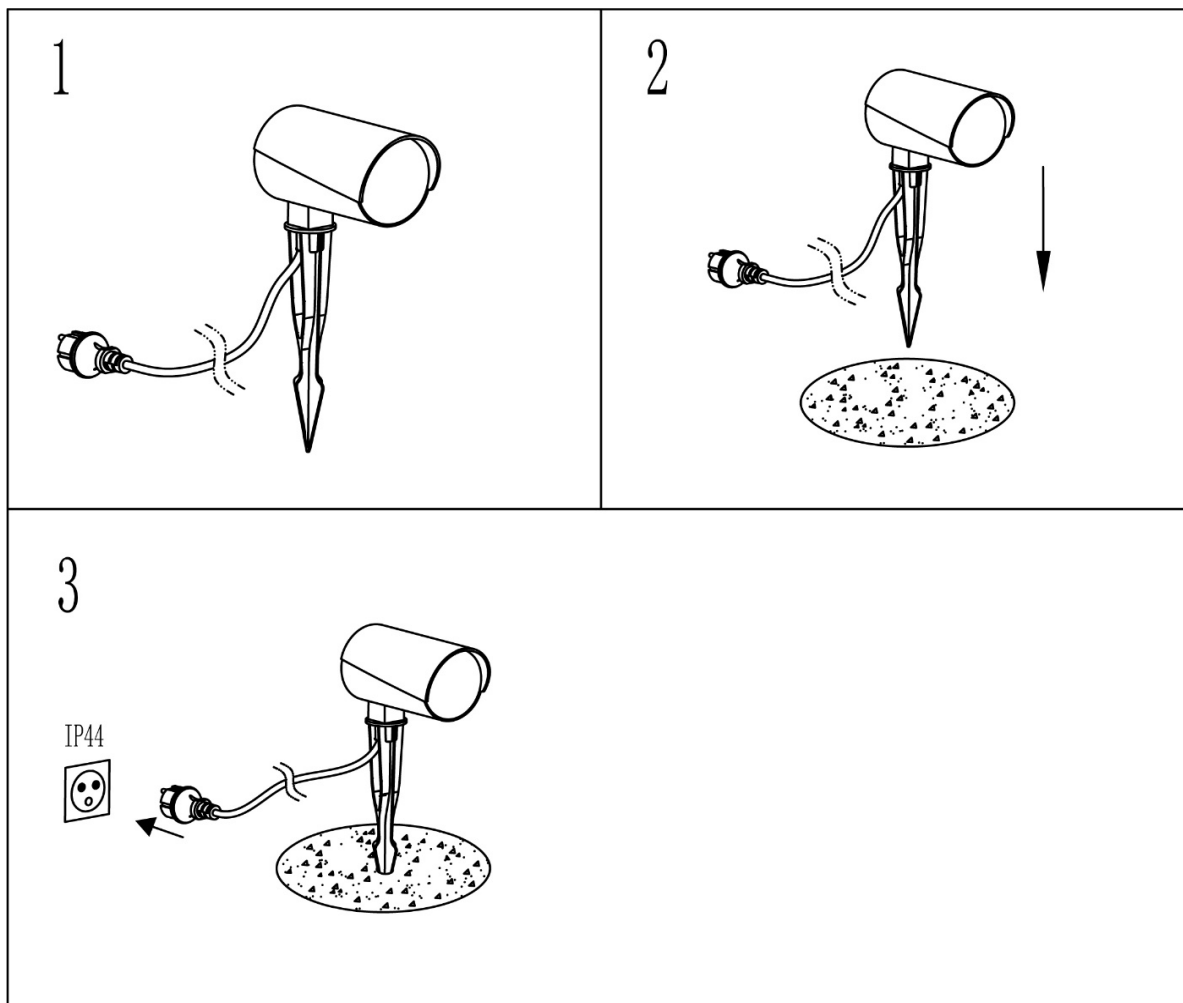
(DE)	1 Spießleuchte Montagematerial Montageanleitung	(GB)	1 Ground spike light Installation hardware Mounting instructions	(FR)	1 Lampe à piquer en terre Matériel de montage Instructions de montage
(NL)	1 Prikspot Monteringsmateriale Montagehandleiding	(PL)	1 Lampa z grotem ziemnym Elementy montażowe Instrukcja montażu	(NO)	1 Lampe med spyd Monteringsmateriale Brukerveiledning
(DK)	1 Lampe med spyd Monteringsmateriale Brugervejledning	(SE)	1 Markspett Monteringsmaterial Monteringsanvisning	(FI)	1 Maapiikki Asennusmateriaali Asennusohjeet
(IT)	1 Picchetto Materiale di montaggio Istruzioni di montaggio	(ES)	1 Estaca Material de montaje Instrucciones de montaje	(CZ)	1 Zapichovací svítidlo Materiál pro montáž Návod k montáži
(PT)	1 Luminária tipo espeto Material de montagem Instruções de montagem	(GR)	1 Ράβδος γείωσης Υλικό συναρμολόγησης Οδηγίες συναρμολόγησης	(SK)	1 svetlo s hrotom na zem Inštalčný hardvér Inštalčná príručka
(BG)	1 Светлина за заземяване на шипове материали за монтаж инструкции за монтаж	(EE)	1 maapealne valgusti Paigaldustarvikud Paigaldusjuhend	(LV)	1 zemes smailes gaisma Instalācijas aparātūra Uzstādīšanas instrukcija
(LT)	1 žemės smaigalio šviestuvus Montavimo aparatinė įranga Montavimo instrukcija	(RO)	1 Lampă cu vârf de pământ Hardware de instalare Instrucțiuni de montare	(SI)	1 svetilka za prižiganje na tleh Namestitvena strojna oprema Navodila za montažo
(HR)	1 Šiljasto svjetlo za tlo Instalacijski hardver Upute za montažu	(HU)	1 földi tűskés lámpa Telepítési hardver Szerezési útmutató	(AL)	1 Dritë për tokë Materiali i montimit Udhëzuesi i montimit
(MK)	1 Светло за земја Монтажен материјал Упатство за монтажа	(TR)	1 Zemin işiği Montaj malzemesi Montaj kılavuzu	(UK)	1 Земельний прожектор Монтажний матеріал Інструкція з монтажу
(BA)	1 Svjetlo za zemlju				
(ME)	Montažni materijal				
(RS)	Uputstvo za montažu				


(DE) Verwendete Symbole

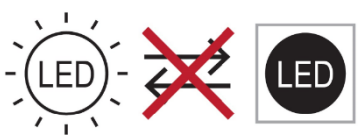
(EN) Safety Precautions | (FR) Symboles utilisés | (NL) Gebruikte symbolen | (PL) Stosowane symbole | (NO) Brukte symboler | (DK) Brugte symboler
(SE) Använda symboler | (FI) Käytetyt symbolit | (IT) Simboli usati | (ES) Símbolos empleados | (CZ) Použité symboly | (PT) Símbolos utilizados
(GR) Χρησιμοποιούμενα σύμβολα | (SK) Bezpečnostné opatrenia | (EE) Ohutusabinõud | (LV) Drošības pasākumi
(LT) Saugos priemonės | (RO) Măsuri de precauție | (SI) Varnostni ukrepi | (HR) Mjere opreza | (HU) Használt szimbólumok | (BG) Мерки за безопасност
(AL) Simbolet e përdorura | (MK) Користени симболи | (TR) Kullanılan semboller | (UK) Використовувані символи | (BA,ME,RS) Korišteni simboli

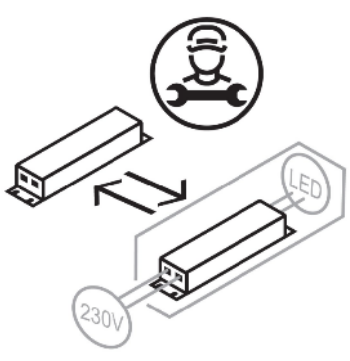
IP 65





	QR	EAN
<p>(DE) Dieses Produkt enthält eine Lichtquelle der Energieeffizienzklasse F (EN) This product contains a light source of energy efficiency class F (FR) Ce produit comprend une source de lumière de classe d'efficacité énergétique F (NL) Dit product bevat een lichtbron van energie-efficiëntieklasse F (PL) Produkt ten zawiera źródło światła o klasie efektywności energetycznej F (NO) Dette produktet inneholder en lyskilde i energieeffektivitetsklasse F (DK) Dette produkt indeholder en lyskilde af energieeffektklasse F (SE) Denna produkt innehåller en ljuskälla i energieffektivitetsklass F (FI) Tämä tuote sisältää energiatehokkuusluokan F valonlähteen (IT) Questo prodotto contiene una sorgente luminosa della classe di efficienza energetica F (ES) Este producto contiene una fuente de luz de la clase de eficiencia energética F (CZ) Tento výrobek obsahuje světelný zdroj třídy energetické účinnosti F (PT) Este produto contém uma fonte de luz da classe de eficiência energética F (GR) Αυτό το προϊόν περιέχει μια φωτεινή πηγή ενεργειακής απόδοσης κλάσης F (SK) Tento výrobok obsahuje zdroj svetla triedy energetickej efektivity F (EE) See toode sisaldab energiatõhususklassi F valgusallikat (LV) Šis produkts satur enerģijas efektivitātes klases F gaismas avotu (LT) Šis gaminys turi energijos efektyvumo klasės F šviesos šaltinį (RO) Acest produs conține o sursă de lumină de clasă de eficiență energetică F (SI) Ta izdelek vsebuje svetlobni vir energijskega razreda F (HR) Ovaj proizvod sadrži izvor svjetlosti energetske učinkovitosti klase F (HU) Ez a termék egy F energiahatékonysági osztályú fényforrást tartalmaz (BG) Този продукт съдържа източник на светлина с клас на енергийна ефективност: F (AL) Ky produkt përmban një burim drite të klasës së efikasitetit të energjisë F (MK) Овој производ содржи извор на светлина од класа на енергетска ефикасност F (TR) Bu ürün, enerji verimliliği sınıfı F olan bir ışık kaynağı içerir (UK) Цей продукт містить джерело світла класу енергоефективності F (BA)(ME)(RS) Ovaj proizvod sadrži izvor svjetlosti energetske klase F</p>		<p>4251911727081</p>

	<p>(DE) Die Lichtquelle dieser Leuchte ist nicht ersetzbar. (EN) The light source is not replaceable. (FR) La source lumineuse de cette lampe n'est pas remplaçable. (NL) De lichtbron van deze lamp is niet vervangbaar. (PL) Źródło światła w tej lampie jest niewymienne. (NO) Lyskilden i denne lampen er ikke mulig å bytte ut. (DK) Lyskilden til denne lampe kan ikke udskiftes. (SE) Ljuskällan i denna lampa är inbyggd och är inte utbytbar. (FI) Tämän valaisimen valonlähde ei voi vaihtaa. (IT) La sorgente luminosa di questa lampada non è sostituibile. (ES) La fuente de luz de esta lámpara no es reemplazable. (CZ) Světelný zdroj nelze vyměnit. (PT) A fonte de luz deste candeeiro não permite a substituição. (GR) Η πηγή φωτισμού αυτού του φωτιστικού δεν μπορεί να αντικατασταθεί. (SK) Svetelný zdroj tohto svetidla nie je vymeniteľný. (EE) Valgusallikat ei saa asendada. (LV) Gaismas avots nav aizstājams. (LT) Šviesos šaltinis nekeičiamas. (RO) Sursa de lumină nu poate fi înlocuită. (SI) Vir svetlobe ni zamenljiv. (HR) Izvor svjetla nije zamjenjiv. (HU) A fényforrás nem cserélhető ki. (BG) Източникът на светлина не може да се замени. (AL) Burimi i dritës nuk mund të zëvendësohet. (MK) Изворот на светлина не е заменлив. (TR) Işık kaynağı değiştirilemez. (UK) Джерело світла не можна замінити. (BA)(ME)(RS) Izvor svjetlosti nije zamjenjiv.</p>
---	--

	<p>(DE) Durch einen Fachmann austauschbares Betriebsgerät. (EN) Replaceable control gear by a professional. (FR) Contrôleur remplaçable par un professionnel. (NL) Voorschakelapparatuur te vervangen door een professional. (PL) Wymienny układ sterujący przez profesjonalistę. (NO) Utskiftbar kontrollutstyr av en profesjonell. (DK) Udskiftelig igangsætter, udskiftes af en elektriker. (SE) Styrdon utbytbar genom fackman. (FI) Ammatillainen voi vaihtaa vaihdettavah ohjauslaitteen. (IT) Dispositivo di controllo sostituibile da un professionista. (ES) Dispositivo de control sustituable por un profesional. (CZ) Vyměnitelný předřadník odborníkem. (PT) Dispositivo de controlo substituível por um profissional. (GR) Ο εξοπλισμός ελέγχου να αντικαθίσταται από επαγγελματία. (SK) Predradník vymeniteľný prostredníctvom odborníka. (EE) Spetsialisti poolt vahetatav juhtseade. (LV) Speciālista maināma vadības iekārta. (LT) Specialisto keičiamas valdymo įrenginys. (RO) Aparat de comandă schimbabil de către un specialist. (SI) Nadomestna krmilna naprava, ki jo lahko zamenja strokovnjak. (HR) Zamjenjivi upravljački sklop koji može zamijeniti stručnjak. (HU) Szakember által cserélhető vezérlőszerkezet. (BG) Уред, който може да се смени от специалист. (AL) Pajisje kontrolli e zëvendësueshme nga një profesionist. (MK) Заменлива контролна опрема од страна на професионалец. (TR) Profesyonel tarafından değiştirilebilir kontrol donanımı. (UK) Замінний контрольний пристрій фахівцем. (BA)(ME)(RS) Zamjenjiva kontrolna oprema od strane profesionalca.</p>
---	---