

Quantum IP54 625x625 Multipower 4500lm 840

Item No: 0044642

SYLVANIA

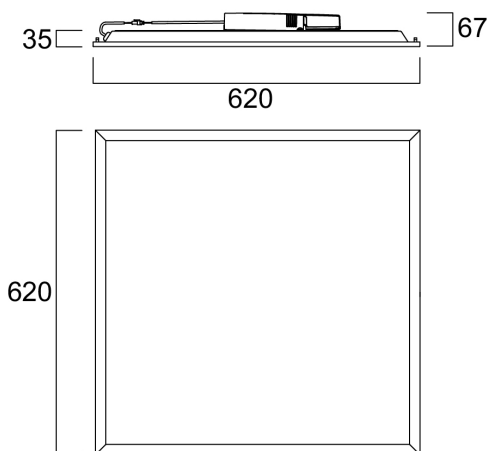
PRO



Quantum is a range of recessed integrated LED panels for general indoor lighting applications such as breakout areas, offices and meeting rooms. With the help of DIP Switch multiple lumen outputs can be set up in 4 steps (22W 3400lm, 24W 3750lm, 26W 4100lm, 28W 4500lm). Lumen output using EM kit: ~500lm. Max. drive current: 600mA; Lifespan: 120.000Hrs L70:B50; 4000K; CRI 80; Efficacy up to: 161Lm/W; Glare control <19; IK03; IP54 (from the front); Class II; Tp(a) rated diffuser that self-extinguishes within 5 sec when a flame has been removed.

Technical Assets

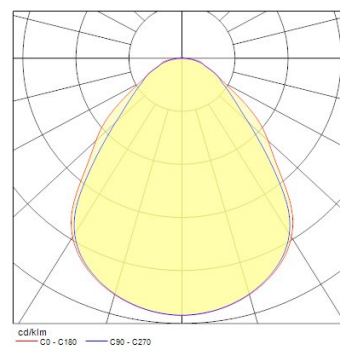
Dimensions (mm)



Photometrics

Distance [m]	Cone diameter [m]	Illuminance [lx]
0.5	0.88 0.97	E101 6588 E190 1111 E190 1214
1.0	1.75 1.94	E101 1647 E190 303 E190 306
1.5	2.63 2.91	E101 732 E190 167 E190 190
2.0	3.50 3.88	E101 412 E190 88 E190 78
2.5	4.38 4.85	E101 264 E190 56 E190 49
3.0	5.25 5.81	E101 192 E190 39 E190 34

Distance [m] Cone diameter [m] Illuminance [lx]
 — C0 - C180 (Half beam angle: 88.2°)
 — C90 - C270 (Half beam angle: 82.4°)



Quantum IP54 625x625 Multipower 4500lm 840

Item No: 0044642

SYLVANIA

Allgemeine Daten

Produktbezeichnung	Quantum IP54 625x625 Multipower 4500lm 840
Technologie	LED (3 SDCM)
Sockel	N/A
Gehäuse	Stahl
Montage	Deckeneinlege- bzw. -einbaumontage
Allgemeine Anwendungsbereiche	Bildungseinrichtungen, Büro
Umgebungstemperaturbereich	-20°C...+40°C
ETIM Klasse	EC002892
Garantie	5 Jahre

Optische Daten

Leuchtenlichtstrom (lm)	4500
Systemeffizienz (lm/W)	161
Farbtemperatur (K)	4000
Lichtfarbe	Neutralweiß
Farbwiedergabeindex (Ra)	80
Farbkonsistenz (SDCM)	SDCM3
Ausstrahlungswinkel (°)	85
Distributionstyp	Symmetrisch
Blendungsbegrenzung	< 19
Photometrische Risikogruppe	RG0

Elektrische Daten

Systemleistung gesamt (W)	28
Primärversorgung/Produktspannung - Min (V)	220
Primärversorgung/Produktspannung - Max (V)	240
Leistungsfaktor der Lampe	0.9
THD (bei 230V, 50Hz, bei 100% Dimm-Level)	20.0
Elektrische Schutzklasse	Klasse II
Betriebsgerätetyp	LED-Treiber Konstantstrom
Dimmbar	Nein
Dimmmethode	N/A
Stromstärke (mA)	600
Einschaltstrom (A)	11.9
Dauer Einschaltstrom (µs)	390
Energieeffizienzklasse (A->G) der enthaltenen Lichtquelle	A
Nennfrequenz (Hz)	50/60Hz
LED-Flackerrate	Sehr gering (5% oder weniger)
Max. Anzahl Leuchten pro 10A C Sicherung	18
Max. Anzahl Leuchten pro 16A C Sicherung	29
Max. Anzahl Leuchten pro 16A B Sicherung	17
Anschließbarer Leiterquerschnitt - Min (mm ²)	0.75
Anschließbarer Leiterquerschnitt - Max (mm ²)	2,5

Quantum IP54 625x625 Multipower 4500lm 840

Item No: 0044642

SYLVANIA

Lebensdauer Daten

Lebensdauer - L70B50	120000
Lebensdauer - L70B20	120000
Lebensdauer - L70B10	120000
Lebensdauer - L80B50	105000
Lebensdauer - L80B20	95000
Lebensdauer - L80B10	85000
Lebensdauer - L90B50	51000
Lebensdauer - L90B20	47000
Lebensdauer - L90B10	44000

Physikalische Daten

Gehäusefarbe	RAL 9003 - Signalweiß
IP Schutzart	IP54/20
IK Schutzart	IK03
Diffusor	Diffus
Diffusormaterial	PS Polystyrol
Länge Produkt (mm)	620
Nominale Produktbreite (mm)	620
Nominale Produkthöhe (mm)	35
Gewicht (kg)	2.25

Verpackung

EAN-Nummer	5410288446424
Einzelverpackung Länge (cm)	66.8
Einzelverpackung Breite (cm)	3.5
Einzelverpackung Tiefe (cm)	62.3
DUN 14 (außen)	15410288446421
Anzahl an Einheiten je Außenverpackung	4
Außenverpackung Länge (cm)	68.8
Außenverpackung Breite (cm)	16.2
Außenverpackung Tiefe (cm)	65.3

Sicherheitsbezogene Daten

Glühdrahttest (°C)	650
Optimale Betriebstemperatur (°C)	-20-40