



LANTERNINA 471

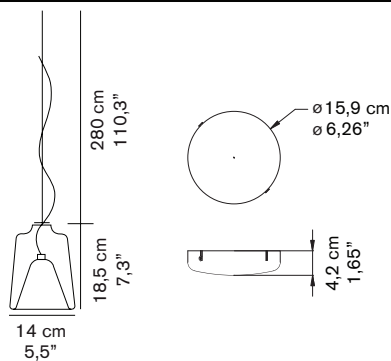
Laudani & Romanelli

1998

Lampada a sospensione a luce diffusa. Diffusori in vetro di Murano trasparente e sabbiato. Struttura in metallo satinato e anodizzato.

Suspension lamp giving diffused light. Transparent and sand-blasted Murano glass diffusers. Glazed anodized metal structure.

DIMENSIONI/DIMENSIONS



MATERIALI/MATERIALS

vetro soffiato
blown glass

COLORE/COLORS

trasparente - sabbiato/transparent - sand blasted

SORGENTI/BULBS

1x max 40 W - E14



fornita senza lampadina
equipped without bulb

Nota: è possibile utilizzare lampadine LED disponibili sul mercato senza alcun cambiamento o modifica relativamente al prodotto standard.

Note: lamp compatible with LED bulbs (according to the market availability and without changes to the standard product)

MARCHI/MARKS



INFORMAZIONI AGGIUNTIVE/ FURTHER INFORMATION



classe I
class I



rosone bianco
white rose



cavo trasparente
transparent cable



accessorio: rosone multilampada tondo/quadrato
accessory: multiple ceiling plate/square



classe energetica: A+, A, B, C, D
energy class: A+, A, B, C, D

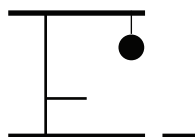
IMBALLO/PACKAGING



dim./dim. 22x22x44 cm / 8,7"x8,7"x17,3"
volume/volume 0,0212 m³ / 0,74 ft³
peso/weight 2 kg / 4,40 lb

TIPOLOGIA/TYPE

interno - lampada da sospensione
indoor - suspension lamp



CURVA FOTOMETRICA/ PHOTOMETRIC CURVE