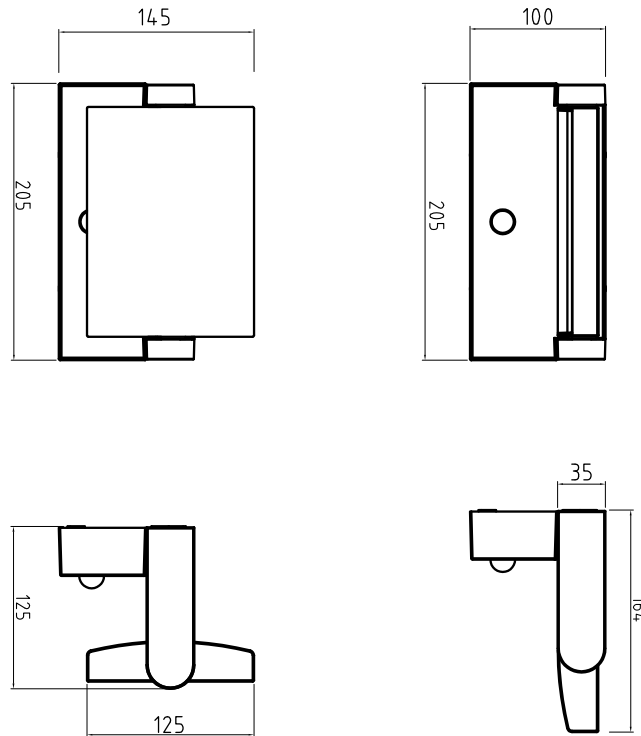


## 10046730

11,4W LED / 12,5W Total  
incl. LED Board: L9001742  
220-240V ~ 50/60Hz



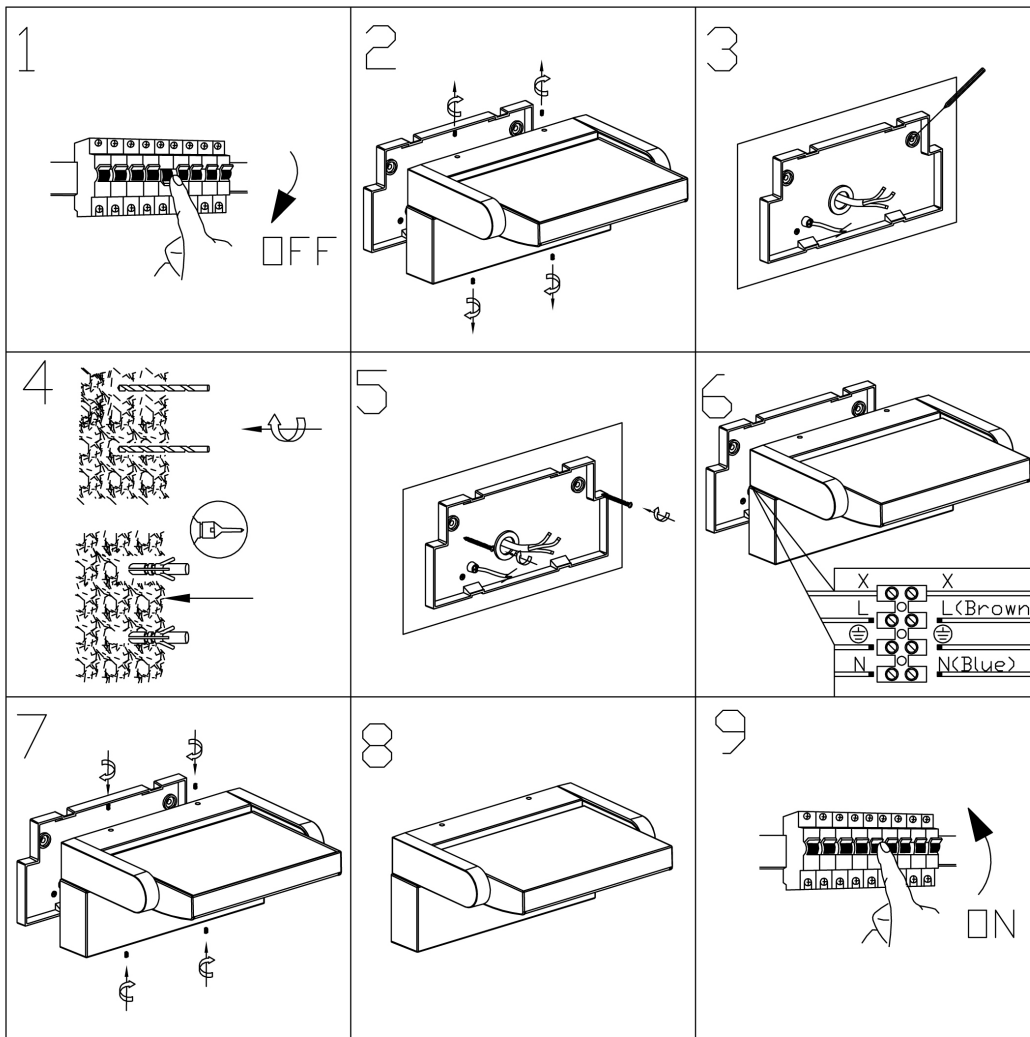
Maßeinheit/Unit of measure/ Unité de mesure: mm

### (DE) Bestimmungsgemäße Verwendung

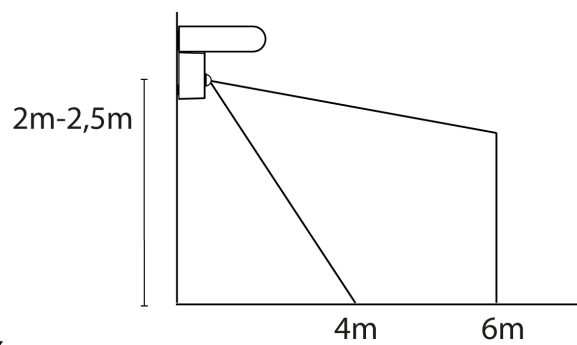
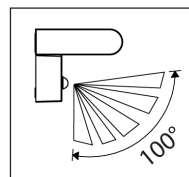
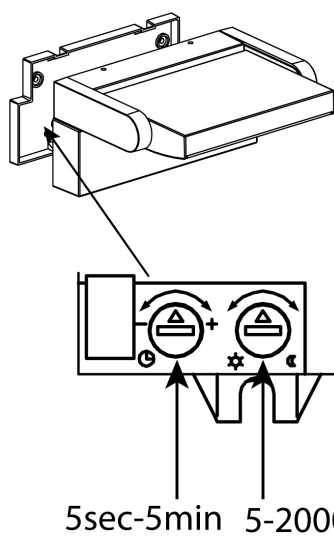
(EN) Intended use | (FR) Utilisation conforme | (NL) Beoogd gebruik | (PL) Stosowanie zgodnie z przeznaczeniem | (NO) Riktig bruk | (DK) Korrekt brug  
(SE) Avsedd användning | (FI) Määräystenmukainen käyttö | (IT) Impiego appropriato | (ES) Uso prescrito | (CZ) Použití v souladu s určením  
(PT) Utilização correta | (GR) Ενδεδειγμένη χρήση | (SK) Predpokladané použitie | (EE) Eeldatav kasutus | (LV) Paredzams lietojums  
(LT) Numatomas naudojimas | (RO) Utilizare intenționată | (SI) Predvidena uporaba | (HR) Namjenska upotreba | (HU) Tervezett felhasználás  
(BG) предназначена употреба | (AL) Përdorimi i parashikuar | (MK) Предвидена употреба | (TR) Amaçlı kullanım | (UK) Призначене використання  
(BA,ME,RS) Namjenska upotreba

|      |  |      |  |
|------|--|------|--|
| (DE) | Ortsfeste Verwendung als Wandleuchte im Außenbereich               | (GB) | For stationary use outdoors as a wall light                |
| (FR) | Installation fixe en tant qu'applique extérieure                   | (NL) | Vast gebruik als wandlamp buitenshuis                      |
| (PL) | Do montażu stacjonarnego jako lampa ścienna na zewnątrz            | (NO) | Til stasjonært bruk som vegglampe utendørs                 |
| (DK) | Til stationær brug som væglampe udendørs                           | (SE) | Används som fast väglampa utomhus                          |
| (FI) | Kiinteä käyttö ulkotilojen seinävalaisimena                        | (IT) | Impiego fisso come applique in ambienti esterni            |
| (ES) | Empleo fijo en tanto lámpara de pared en el exterior               | (CZ) | Stacionární použití jako nástěnné svítidlo v exteriéru     |
| (PT) | Aplicação fixa como luminária de parede em exteriores              | (GR) | Σταθερή χρήση ως φωτιστικό τοίχου σε εξωτερικό χώρο        |
| (SK) | Na stacionárne použitie vo vonkajšom prostredí ako nástenné svetlo | (BG) | За стационарна употреба на открито като стенна лампа       |
| (EE) | Statsionaarseks kasutamiseks õues seinavalgustina                  | (LV) | Stacionāram lietojumam ārpus telpām kā sienas gaismeklis   |
| (LT) | Stacionariam naudojimui lauke kaip sieninis šviestuvas             | (RO) | Pentru utilizare staționară în exterior ca lampă de perete |
| (SI) | Za stacionarno uporabo na prostem kot stenska svetilka             | (HR) | Za stacionarnu upotrebu na otvorenom kao zidna svjetiljka  |
| (HU) | Helyhez kötött használatra kültéren falilámpaként                  | (AL) | Për përdorim të palëvizshëm jashtë si dritë murale         |
| (MK) | За стационарна употреба надвор како светилка на ѕид                | (TR) | Durağan kullanım için dış mekanda duvar lambası olarak     |
| (UK) | Для стаціонарного використання на вулиці як світильник на стіну    | (BA) | Za stacionarnu upotrebu na otvorenom kao zidna svjetiljka  |
|      |  | (ME) |  |
|      |  | (RS) |  |

| (DE) Lieferumfang  |  |   |
|--|--|---|
| (EN) Package contents   (FR) Contenu de la livraison   (NL) Bij de levering inbegrepen   (PL) Zakres dostawy   (NO) Levering   (DK) Leveringsomfang<br>(SE) Leveransomfattning   (FI) Toimitussisältö   (IT) Fornitura   (ES) Volumen de suministro   (CZ) Rozsah dodávky   (PT) Material fornecido<br>(GR) Παραδοτέος εξοπλισμός   (SK) Obsah balenia   (EE) Pakendi sisu   (LV) Pakas saturs   (LT) Pakuotės turinys<br>(RO) Conținutul pachetului   (SI) Vsebina paketa   (HR) Sadržaj paketa   (HU) A csomag tartalma   (BG) обхват на доставката<br>(AL) Përmbajtja e dorëzimit   (MK) Содржина на испорака   (TR) Teslimat içeriği   (UK) Зміст доставки   (BA,ME,RS) Sadržaj isporuke |  |   |
| (DE) 1 Wandleuchte<br>Montagematerial<br>Montageanleitung  | (GB) 1 Wall light<br>Installation hardware<br>Mounting instructions        | (FR) 1 Applique<br>Matériel de montage<br>Instructions de montage             |
| (NL) 1 Wandlamp<br>Monteringsmateriale<br>Montagehandleiding   | (PL) 1 Lampa ścienna<br>Elementy montażowe<br>Instrukcja montażu           | (NO) 1 Vegglampe<br>Monteringsmateriale<br>Brukerveiledning                   |
| (DK) 1 Væglampe<br>Monteringsmateriale<br>Brugervejledning   | (SE) 1 Væglampa<br>Monteringsmaterial<br>Monteringsanvisning               | (FI) 1 Seinävalaisin<br>Asennus materiaali<br>Asennusohjeet                   |
| (IT) 1 Applique<br>Materiale di montaggio<br>Istruzioni di montaggio   | (ES) 1 Lámpara de pared<br>Material de montaje<br>Instrucciones de montaje | (CZ) 1 Nástěnné svítidlo<br>Materiál pro montáž<br>Návod k montáži            |
| (PT) 1 Luminária de parede<br>Material de montagem<br>Instruções de montagem   | (GR) 1 Φωτιστικό τοίχου<br>Υλικό συναρμολόγησης<br>Οδηγίες συναρμολόγησης  | (SK) 1 nástenné svietidlo<br>Inštalčný hardvér<br>Inštalčná príručka          |
| (BG) 1 стенна лампа<br>материали за монтаж<br>инструкции за монтаж   | (EE) 1 seinavalgusti<br>Paigaldustarvikud<br>Paigaldusjuhend               | (LV) 1 sienas lampa<br>Instalācijas aparatūra<br>Uzstādīšanas instrukcija     |
| (LT) 1 sieninis šviestuvus<br>Montavimo aparatinė įranga<br>Montavimo instrukcija  | (RO) 1 lampă de perete<br>Hardware de instalare<br>Instrucțiuni de montare | (SI) 1 stenska svetilka<br>Namestitvena strojna oprema<br>Navodila za montažo |
| (HR) 1 Zidno svjetlo<br>Instalacijski hardver<br>Upute za montažu  | (HU) 1 fali lámpa<br>Telepítési hardver<br>Szerelési útmutató              | (AL) 1 dritë murale<br>Materiali i montimit<br>Udhëzuesi i montimit           |
| (MK) 1 светилка на ѕид<br>Монтажен материјал<br>Упатство за монтажа  | (TR) 1 duvar lambası<br>Montaj malzemesi<br>Montaj kılavuzu                | (UK) 1 duvar lambası<br>Монтажний матеріал<br>Інструкція з монтажу            |
| (BA) 1 zidna svjetiljka<br>(ME) Montažni materijal<br>(RS) Uputstvo za montažu   |  |   |



## Sensor:




Leuchtdauer/ time setting/ durée d'éclairage : **5sec-5min**


Dämmerungseinstellung/ Twilight setting / Réglage du détecteur de luminosité : **5-2000LUX**

|   | (DE)                  | (EN)              | (FR)                             | (NL)                   | (PL)                | (NO)               |
|---|-----------------------|-------------------|----------------------------------|------------------------|---------------------|--------------------|
| <b>L</b>  | Stromführender Leiter | Live conductor    | Conducteur                       | Spanningvoerende draad | Przewód prądowy     | Strømførende leder |
|  | Schutzleiter          | Earth conductor   | Conducteur de protection (terre) | Aardkabel              | Przewód uziemiający | Jordledningen      |
| <b>N</b>  | Neutralleiter         | Neutral conductor | Conducteur neutre                | Nulleider              | Przewód zerowy      | Nøytralleider      |

|   | (DK)               | (SE)                | (FI)        | (IT)                      | (ES)                    | (CZ)              |
|---|--------------------|---------------------|-------------|---------------------------|-------------------------|-------------------|
| <b>L</b>  | Strømførende leder | Strömförande ledare | Virtajohdin | Conduttore sotto tensione | Conductor de corriente  | Vodič pod napětím |
|  | Jordledningen      | Skyddsledare        | Suojajohdin | Conduttore di terra       | Conductor de protección | Ochranný vodič    |
| <b>N</b>  | Neutralleider      | Neutralledare       | Nollajohdin | Conduttore neutro         | Conductor neutro        | Neutrální vodič   |



|   | (PT)              | (GR)                | (SK)            | (EE)         | (LV)                | (LT)                 |
|---|-------------------|---------------------|-----------------|--------------|---------------------|----------------------|
| <b>L</b>  | Condutor vivo     | Ρευματοφόρος αγωγός | Živý vodič      | Faasisjuht   | Dzīvais vadītājs    | Gyvas dirigentas     |
|  | Condutor de terra | Αγωγός γείωσης      | Zemný vodič     | Maandusjuht  | Zemes vadītājs      | Žemės dirigentas     |
| <b>N</b>  | Condutor neutro   | Ουδέτερος αγωγός    | Neutrálny vodič | Neutraaljuht | Neitrālais vadītājs | Neutrinis dirigentas |

|   | (RO)                     | (SI)               | (HR)               | (HU)            | (BG)                     | (AL)               |
|---|--------------------------|--------------------|--------------------|-----------------|--------------------------|--------------------|
| <b>L</b>  | Conductor viu            | Živi dirigent      | Živi dirigent      | Élő vezető      | проводник под напряжение | Konduktor i gjallë |
|  | Conductor de împământare | Zemeljski dirigent | Uzemljeni dirigent | Földvezető      | защитен проводник        | Dirigjent i tokës  |
| <b>N</b>  | Conductor neutru         | Neutralni dirigent | Neutralni dirigent | Semleges vezető | нулев проводник          | Konduktor neutral  |


|   | (MK)                | (TR)            | (UK)                  | (BA)(ME)(RS)        |
|---|---------------------|-----------------|-----------------------|---------------------|
| <b>L</b>  | Жив кондуктор       | Canlı yönetici  | Живий диригент        | Živi dirigent       |
|  | Земјен проводник    | Toprak iletkeni | Земельний провідник   | Zemaljski provodnik |
| <b>N</b>  | Неутрален проводник | Nötr iletken    | Нейтральний провідник | Neutralni provodnik |

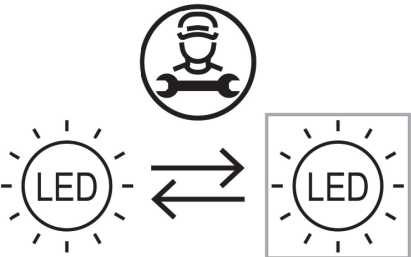
### (DE) Verwendete Symbole

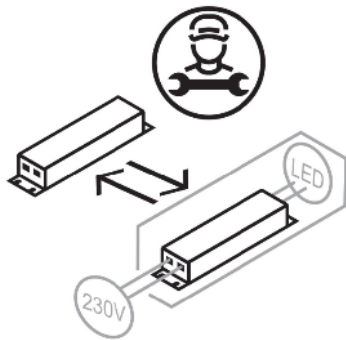
(EN) Safety Precautions | (FR) Symboles utilisés | (NL) Gebruikte symbolen | (PL) Stosowane symbole | (NO) Brukte symboler | (DK) Brugte symboler  
 (SE) Använda symboler | (FI) Käytetyt symbolit | (IT) Simboli usati | (ES) Símbolos empleados | (CZ) Použité symboly | (PT) Símbolos utilizados  
 (GR) Χρησιμοποιούμενα σύμβολα | (SK) Bezpečnostné opatrenia | (EE) Ohutusabinõud | (LV) Drošības pasākumi  
 (LT) Saugos priemonės | (RO) Măsuri de precauție | (SI) Varnostni ukrepi | (HR) Mjere opreza | (HU) Használt szimbólumok | (BG) Мерки за безопасност  
 (AL) Simbolet e përdorura | (MK) Користени симболи | (TR) Kullanılan semboller | (UK) Використовувані символи | (BA,ME,RS) Korišteni simboli

IP 54



|   |  |  |
|---|--|--|
| <p><b>(DE)</b> Dieses Produkt enthält eine Lichtquelle der Energieeffizienzklasse E<br/> <b>(EN)</b> This product contains a light source of energy efficiency class E<br/> <b>(FR)</b> Ce produit comprend une source de lumière de classe d'efficience énergétique E<br/> <b>(NL)</b> Dit product bevat een lichtbron van energie-efficiëntieklasse E<br/> <b>(PL)</b> Produkt ten zawiera źródło światła o klasie efektywności energetycznej E<br/> <b>(NO)</b> Dette produktet inneholder en lyskilde i energieeffektivitetsklasse E<br/> <b>(DK)</b> Dette produkt indeholder en lyskilde af energieeffektklasse E<br/> <b>(SE)</b> Denna produkt innehåller en ljuskälla i energieffektivitetsklass E<br/> <b>(FI)</b> Tämä tuote sisältää energiatehokkuusluokan E valonlähteen<br/> <b>(IT)</b> Questo prodotto contiene una sorgente luminosa della classe di efficienza energetica E<br/> <b>(ES)</b> Este producto contiene una fuente de luz de la clase de eficiencia energética E<br/> <b>(CZ)</b> Tento výrobek obsahuje světelný zdroj třídy energetické účinnosti E<br/> <b>(PT)</b> Este produto contém uma fonte de luz da classe de eficiência energética E<br/> <b>(GR)</b> Αυτό το προϊόν περιέχει μια φωτεινή πηγή ενεργειακής απόδοσης κλάσης E<br/> <b>(SK)</b> Tento výrobok obsahuje zdroj svetla triedy energetickej efektivity E<br/> <b>(EE)</b> See toode sisaldab energiatõhususklassi E valgusallikat<br/> <b>(LV)</b> Šis produkts satur enerģijas efektivitātes klases E gaismas avotu<br/> <b>(LT)</b> Šis gaminys turi energijos efektyvumo klasės E šviesos šaltinį<br/> <b>(RO)</b> Acest produs conține o sursă de lumină de clasă de eficiență energetică E<br/> <b>(SI)</b> Ta izdelek vsebuje svetlobni vir energijskega razreda E<br/> <b>(HR)</b> Ovaj proizvod sadrži izvor svjetlosti energetske učinkovitosti klase E<br/> <b>(HU)</b> Ez a termék egy E energiatékonysági osztályú fényforrás tartalmaz<br/> <b>(BG)</b> Този продукт съдържа източник на светлина с клас на енергийна ефективност: E<br/> <b>(AL)</b> Ky produkt përmban një burim drite të klasës së efikasitetit të energjisë E<br/> <b>(MK)</b> Овој производ содржи извор на светлина од класа на енергетска ефикасност E<br/> <b>(TR)</b> Bu ürün, enerji verimliliği sınıfı E olan bir ışık kaynağı içerir<br/> <b>(UK)</b> Цей продукт містить джерело світла класу енергоефективності E<br/> <b>(BA)(ME)(RS)</b> Ovaj proizvod sadrži izvor svjetlosti energetske klase E</p> | <p><b>QR</b></p>  | <p><b>EAN</b></p> <p>4251911725704</p> |
|---|--|--|

|   |   |
|---|---|
|  | <p><b>(DE)</b> Durch einen Fachmann austauschbare Lichtquelle (nur LED).<br/> <b>(EN)</b> Replaceable (LED only) light source by a professional.<br/> <b>(FR)</b> Source de lumière remplaçable (LED uniquement) par un professionnel.<br/> <b>(NL)</b> Lichtbron (alleen led) te vervangen door een professional.<br/> <b>(PL)</b> Wymienne (tylko LED) źródło światła wykonane przez profesjonalistę.<br/> <b>(NO)</b> Utskiftbar (kun LED) lyskilde av en profesjonell.<br/> <b>(DK)</b> Udskiftelig lyskilde (kun LED), udskiftes af en elektriker.<br/> <b>(SE)</b> Ljuskälla (endast LED) utbytbar genom fackman.<br/> <b>(FI)</b> Ammatilainen voi vaihtaa vaihdettavan (vain LED) valonlähteen.<br/> <b>(IT)</b> Sorgente luminosa (solo LED) sostituibile da un professionista.<br/> <b>(ES)</b> Fuente de luz (solo LED) sustituible por un profesional.<br/> <b>(CZ)</b> Vyměnitelný (pouze LED) světelný zdroj odborníkem.<br/> <b>(PT)</b> Luz LED (apenas LED) substituível por um profissional.<br/> <b>(GR)</b> Η πηγή φωτός (μόνο LED) να αντικαθίσταται από επαγγελματία.<br/> <b>(SK)</b> Zdroj svetla (iba LED) vymeniteľný prostredníctvom odborníka.<br/> <b>(EE)</b> Spetsialisti poolt vahetatav valgusallikas (ainult LED).<br/> <b>(LV)</b> Speciālista maināms gaismas avots (tikai LED).<br/> <b>(LT)</b> Specialisto keičiamas šviesos šaltinis (tik LED).<br/> <b>(RO)</b> Sursă de lumină schimbabilă de către un specialist (doar LED).<br/> <b>(SI)</b> Svetlobni vir, ki ga lahko zamenja strokovnjak (samo LED).<br/> <b>(HR)</b> Izvor svjetlosti koji može zamijeniti stručnjak (samo LED).<br/> <b>(HU)</b> Szakember által cserélhető (csak LED) fényforrás.<br/> <b>(BG)</b> Светлинен източник, който може да се смени от специалист (само LED).<br/> <b>(AL)</b> Burim drite i zëvendësueshëm (LED vetëm) nga një profesionist.<br/> <b>(MK)</b> Изворот на светлина (само LED) се заменува од професионалец.<br/> <b>(TR)</b> Değiştirilebilir (yalnızca LED) ışık kaynağı bir profesyonel tarafından değiştirilir.<br/> <b>(UK)</b> Замінний (тільки LED) джерело світла замінюється фахівцем.<br/> <b>(BA)(ME)(RS)</b> Zamjenjiv (samo LED) izvor svjetlosti zamjenjuje profesionalac.</p> |
|---|---|



- (DE) Durch einen Fachmann austauschbares Betriebsgerät.  
 (EN) Replaceable control gear by a professional.  
 (FR) Contrôleur remplaçable par un professionnel.  
 (NL) Voorschakelapparatuur te vervangen door een professional.  
 (PL) Wymienny układ sterujący przez profesjonalistę.  
 (NO) Utskiftbar kontrollutstyr av en profesjonell.  
 (DK) Udskiftelig igangsætter, udskiftes af en elektriker.  
 (SE) Styrdon utbytbart genom fackman.  
 (FI) Ammattilainen voi vaihtaa vaihdettavat ohjauslaitteet.  
 (IT) Dispositivo di controllo sostituibile da un professionista.  
 (ES) Dispositivo de control sustituible por un profesional.  
 (CZ) Vyměnitelný předřadník odborníkem.  
 (PT) Dispositivo de controlo substituível por um profissional.  
 (GR) Ο εξοπλισμός ελέγχου να αντικαθίσταται από επαγγελματία.  
 (SK) Predradník vymeniteľný prostredníctvom odborníka.  
 (EE) Spetsialisti poolt vahetata juhtseade.  
 (LV) Speciālista maināma vadības iekārta.  
 (LT) Specialisto keičiamas valdymo įrenginys.  
 (RO) Aparat de comandă schimbabil de către un specialist.  
 (SI) Nadomestna krmilna naprava, ki jo lahko zamenja strokovnjak.  
 (HR) Zamjenjivi upravljački sklop koji može zamijeniti stručnjak.  
 (HU) Szakember által cserélhető vezérlőszerkezet.  
 (BG) Уред, който може да се смени от специалист.  
 (AL) Pajisje kontrolli e zëvendësueshme nga një profesionist.  
 (MK) Заменлива контролна опрема од страна на професионалец.  
 (TR) Profesyonel tarafından değiştirilebilir kontrol donanımı.  
 (UK) Замінний контрольний пристрій фахівцем.  
 (BA)(ME)(RS) Zamjenjiva kontrolna oprema od strane profesionalca.