

**9621506**

 1x E14 max. 40W  
 230V ~ 50Hz

**(DE) Bestimmungsgemäße Verwendung**
**(GB) Intended use / (FR) Utilisation conforme / (NL) Beoogd gebruik / (PL) Stosowanie zgodnie z przeznaczeniem / (NO) Riktig bruk / (DK) Korrekt brug / (SE) Avsedd användning / (FI) Määräystenmukainen käyttö**
**(IT) Impiego appropriato / (ES) Uso prescrito / (CZ) Použití v souladu s určením / (PT) Utilização correta / (GR) Ενδεδειγμένη χρήση**

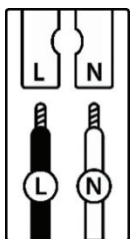
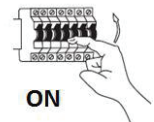
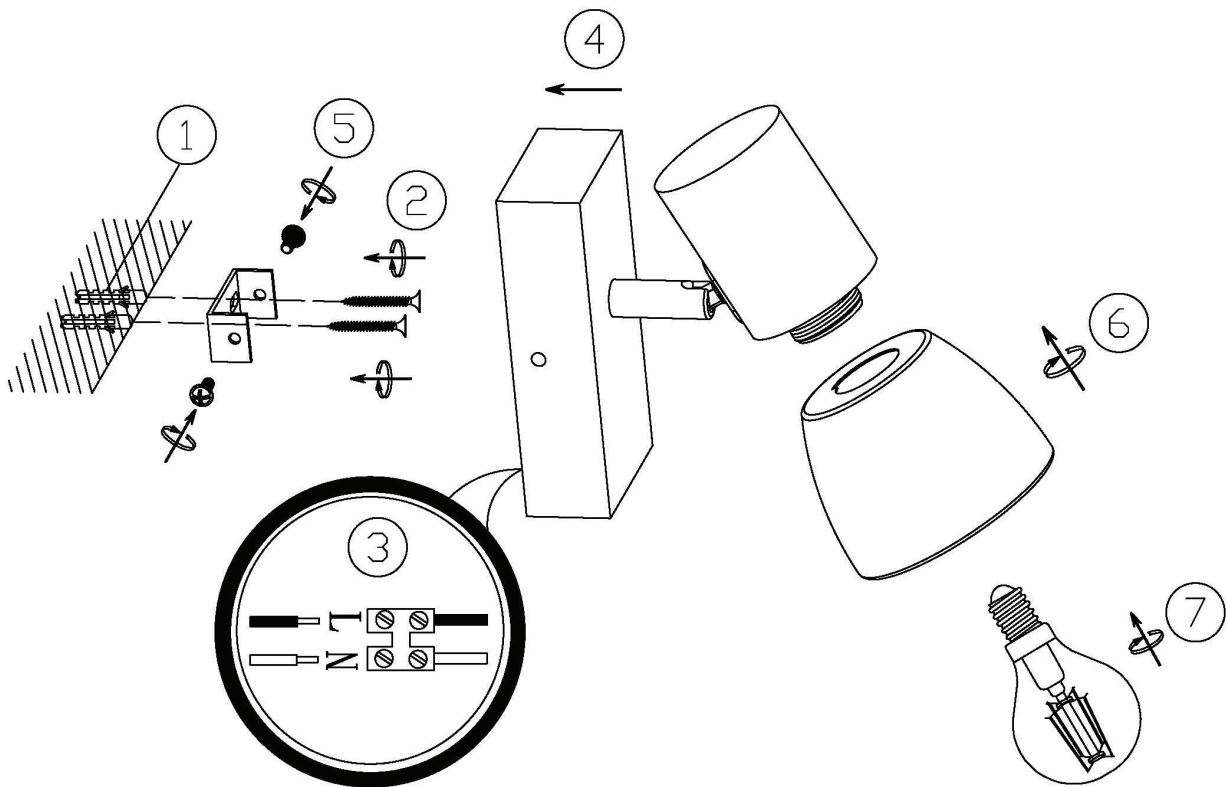
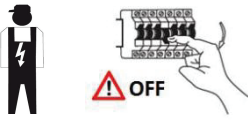
<b>(DE)</b> Ortsfeste Verwendung als Wand- und Deckenleuchte im Innenbereich	<b>(GB)</b> Provided for stationary use on walls and ceilings, indoors
<b>(FR)</b> Installation fixe en tant qu'applique et plafonnier à l'intérieur	<b>(NL)</b> Vast gebruik als wand- en plafondlamp binnenshuis
<b>(PL)</b> Do montażu stacjonarnego jako lampa ścienna i sufitowa do wnętrza	<b>(NO)</b> Til stasjonært bruk som vegglampe og taklampe innendørs
<b>(DK)</b> Til stationær brug som væglampe og loftlampe indendørs	<b>(SE)</b> Används som fast vägg- och taklampan inomhus
<b>(FI)</b> Kiinteä käyttö sisätilojen seinä- ja kattovalaisimena	<b>(IT)</b> Impiego fisso come applique e plafoniera in ambienti interni
<b>(ES)</b> Empleo fijo en tanto lámpara de pared y techo en interiores	<b>(CZ)</b> Stacionární použití jako nástěnná a stropní osvětlení v interiéru
<b>(PT)</b> Aplicação fixa como luminária de parede e teto em interiores	<b>(GR)</b> Σταθερή χρήση ως φωτιστικό τοίχου και οροφής σε εσωτερικό χώρο

**(DE) Verwendete Symbole**
**(GB) Safety Precautions / (FR) Symboles utilisés / (NL) Gebruikte symbolen / (PL) Stosowane symbole / (NO) Brukte symboler / (DK) Brugte symboler / (SE) Använda symboler / (FI) Käytetyt symbolit / (IT) Simboli usati / (ES) Símbolos empleados / (CZ) Použité symboly / (PT) Símbolos utilizados / (GR) Χρησιμοποιούμενα σύμβολα**

IP 20


**(DE) Lieferumfang**
**(GB) Package contents / (FR) Contenu de la livraison / (NL) Bij de levering inbegrepen / (PL) Zakres dostawy / (NO) Levering / (DK) Leveringsomfang / (SE) Leveransomfattning / (FI) Toimitussisältö / (IT) Fornitura / (ES) Volumen de suministro / (CZ) Rozsah dodávky / (PT) Material fornecido / (GR) Παραδοτέος εξοπλισμός**

<b>(DE)</b> 1 Wand- und Deckenleuchte Montagematerial Montageanleitung	<b>(GB)</b> 1 Wall and ceiling light Installation hardware Mounting instructions	<b>(FR)</b> 1 Plafonnier et applique Matériel de montage Instructions de montage
<b>(NL)</b> 1 Wand- en plafondlamp Monteringsmateriale Montagehandleiding	<b>(PL)</b> 1 Lampa ścienna i sufitowa Elementy montażowe Instrukcja montażu	<b>(NO)</b> 1 Vegglampe/ Taklampe Monteringsmateriale Brukerveiledning
<b>(DK)</b> 1 Loftlampe/ Væglampe Monteringsmateriale Brugervejledning	<b>(SE)</b> 1 Vägg- och taklampan Monteringsmaterial Monteringsanvisning	<b>(FI)</b> 1 Seinä- ja kattovalaisin Asennusmateriaali Asennusohjeet
<b>(IT)</b> 1 Applique e plafoniera Materiale di montaggio Istruzioni di montaggio	<b>(ES)</b> 1 Lámpara de pared y techo Material de montaje Instrucciones de montaje	<b>(CZ)</b> 1 Nástěnná a stropní svítidlo Materiál pro montáž Návod k montáži
<b>(PT)</b> 1 Luminária de parede e teto Material de montagem Instruções de montagem	<b>(GR)</b> 1 Φωτιστικό τοίχου και οροφής Υλικό συναρμολόγησης Οδηγίες συναρμολόγησης	



	(DE)	(GB)	(FR)	(NL)	(PL)	(NO)	(DK)
<b>L</b>	Stromführender Leiter	Live conductor	Conducteur	Spanningvoerende draad	Przewód prądowy	Strømførende leder	Strømførende leder
<b>N</b>	Neutralleiter	Neutral conductor	Conducteur neutre	Nulleider	Przewód zerowy	Nøytralleider	Neutralleider

	(SE)	(FI)	(IT)	(ES)	(CZ)	(PT)	(GR)
<b>L</b>	Strömförande ledare	Virtajohdin	Conduttore sotto tensione	Líneas conductoras de corriente	Vodič pod napětím	Condutor vivo	Ρευματοφόρος αγωγός
<b>N</b>	Neutralledare	Nollajohdin	Conduttore neutro	Conductor neutro	Neutrální vodič	Condutor neutro	Ουδέτερος αγωγός